



APPAREILS DE SIGNALISATION

34 - 1^o B
INPRATEX SL



Polígono Industrial de Matsaria, 34 · 20600 Eibar (Guipúzcoa) · Espagne

Tél: (+33) (0)5 59 29 55 35 - (+34) 943 530 095

inpratex@inpratex.fr

www.inpratex.fr

ÉQUIPEMENTS ET SOLUTIONS POUR ATMOSPHERE EXPLOSIVE.

Ingénierie, commercialisation et fabrication de produits certifiés ATEX.

Inpratex propose une large gamme de produits, équipements et services adaptés aux différentes industries qui opèrent dans des environnements dangereux et potentiellement explosifs.



Inpratex SL est une société située à Eibar (Gipuzkoa, Espagne) qui pratique l'expertise industrielle et commerciale en environnement ATEX (Atmosphère Explosible).

Notre équipe d'Ingénierie est capable de répondre aux demandes générales et spécifiques les plus exigeantes du marché ATEX.

Inpratex est fournisseur de systèmes et de produits ATEX. Nous proposons un large éventail de produits et de services destinés aux zones à risques.



3

APPAREILS DE SIGNALISATION





3 - APPAREILS DE SIGNALISATION

Inpratex propose une gamme d'avertisseurs optiques et sonores certifiés pour être installés en atmosphères explosives.

Balises lumineuses très performantes conçues pour l'industrie du pétrole et du gaz, les industries chimiques, pétrochimiques, gazifères, pharmaceutiques, navales et toutes les applications Offshore, toujours avec le degré de sécurité requis pour chaque zone à risque.

Inpratex propose aussi des sirènes et des avertisseurs de haute puissance sonore adaptés à tous les environnements dangereux.

La gamme est complétée par des combinés optiques et sonores ATEX.

3.1 - AVERTISSEURS OPTIQUES


6

3.2 - AVERTISSEURS SONORES

24

3.3 - COMBINÉS OPTIQUES ET SONORES

40

A photograph of an industrial facility, likely a refinery or chemical plant, featuring several tall, cylindrical chimneys and a complex network of pipes and scaffolding. The sky is blue with scattered white clouds. A large, semi-transparent grey triangle is overlaid on the top right corner of the image.

3.1

**AVERTISSEURS
OPTIQUES**

BALISE LUMINEUSE LED BC 150 - GRP

Zones 1, 2, 21, 22

Catalogue disponible sur notre site Web: www.inpratex.fr

AVERTISSEURS OPTIQUES ATEX

ZONES 1, 2 (gaz) et 21, 22 (poussière)



Balise lumineuse à LED ATEX en GRP (polyester renforcé de fibres de verre).

Ce feu flash, de construction très robuste, permet une utilisation en environnement agressif.

Il est spécialement conçu pour l'industrie du pétrole et du gaz, les plate-formes Offshore, les industries chimiques, pétrochimiques, navales et enfin, les raffineries. De plus, ces feux de position peuvent être utilisés pour les zones poussiéreuses.

Différentes fréquences de flash ou rotation peuvent être obtenues sur un même produit.

Grille de protection facultative.



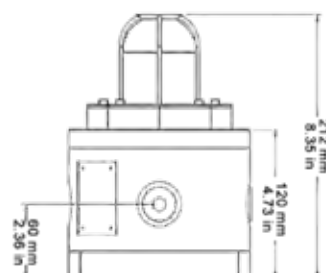
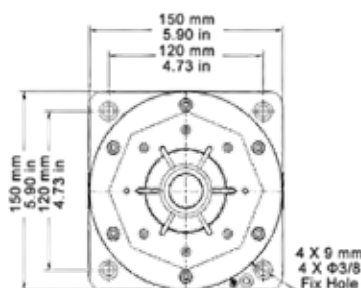
Certificat d'examen de type

RÉFÉRENCES

Désignation:	Consommation de courant:	Référence:
BC 150 12-48 VDC LED 10W Rouge	12VDC-1100mA / 24VDC-530mA / 48VDC-240 mA	2A1801
BC 150 12-48 VDC LED 10W Orange	12VDC-1100mA / 24VDC-530mA / 48VDC-240 mA	2A1802
BC 150 12-48 VDC LED 10W Bleu	12VDC-1100mA / 24VDC-530mA / 48VDC-240 mA	2A1803
BC 150 12-48 VDC LED 10W Vert	12VDC-1100mA / 24VDC-530mA / 48VDC-240 mA	2A1804
BC 150 12-48 VDC LED 10W Blanc	12VDC-1100mA / 24VDC-530mA / 48VDC-240 mA	2A1805
BC 150 100-240 VAC LED 10W Rouge	110VAC-160mA / 220VAC-80mA	2A1806
BC 150 100-240 VAC LED 10W Orange	110VAC-160mA / 220VAC-80mA	2A1807
BC 150 100-240 VAC LED 10W Bleu	110VAC-160mA / 220VAC-80mA	2A1808
BC 150 100-240 VAC LED 10W Vert	110VAC-160mA / 220VAC-80mA	2A1809
BC 150 100-240 VAC LED 10W Blanc	110VAC-160mA / 220VAC-80mA	2A1810

SPÉCIFICATIONS TECHNIQUES

Type de protection:	II 2G Ex d IIC T4-T6 Gb II 2D Ex tb IIIC T135°C, T85° IP66
Certificat:	Certificat d'examen de type
Mode de fonctionnement:	Clignotant / Rotatif / Continu
Corps:	Polyester renforcé de fibres de verre. Optique en verre borosilicate trempé.
Couleur:	Standard: Rouge (RAL 3001) En option: Noir (RAL 9004) Ambre (RAL 1018) Bleu (RAL 5005)
Puissance:	10W
Intensité lumineuse:	312 Cd
Poids:	3,8 kg
Température de service:	-40°C à +55°C (T6) / -40°C à +60°C (T5) / -40°C à +70°C (T4)
Indice de protection:	IP66/67
Entrées de câble:	4xM20x1,5 (Les presse-étoupes/bouchons ne sont pas fournis)



BALISE LUMINEUSE LED BC 125 - INOX

Zones 1, 2, 21, 22

Catalogue disponible sur notre site Web: www.inpratex.fr

AVERTISSEURS OPTIQUES ATEX

ZONES 1, 2 (gaz) et 21, 22 (poussière)



Balise lumineuse à LED ATEX en acier inoxydable. Ce feu flash, de construction très robuste, permet une utilisation en environnement agressif.

Il est spécialement conçu pour l'industrie du pétrole et du gaz, les plate-formes Offshore, les industries chimiques, pétrochimiques, navales et enfin, les raffineries. De plus, ces feux de position peuvent être utilisés pour les zones poussiéreuses.

Différentes fréquences de flash ou rotation peuvent être obtenues sur un même produit.

Grille de protection facultative.



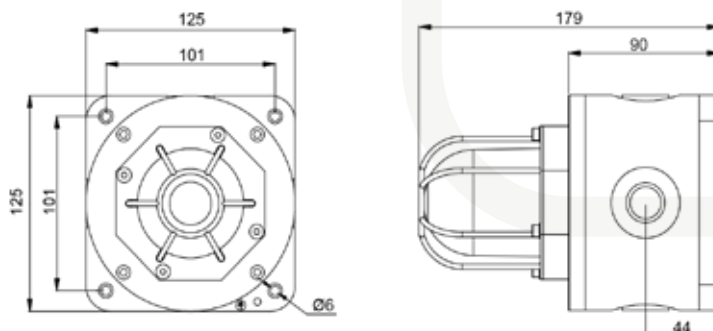
Certificat d'examen de type

RÉFÉRENCES

Désignation:	Consommation de courant:	Référence:
BC 125 12-48 VDC LED 10W Rouge	12VDC-1100mA / 24VDC-530mA / 48VDC-240 mA	2A2101
BC 125 12-48 VDC LED 10W Orange	12VDC-1100mA / 24VDC-530mA / 48VDC-240 mA	2A2102
BC 125 12-48 VDC LED 10W Bleu	12VDC-1100mA / 24VDC-530mA / 48VDC-240 mA	2A2103
BC 125 12-48 VDC LED 10W Vert	12VDC-1100mA / 24VDC-530mA / 48VDC-240 mA	2A2104
BC 125 12-48 VDC LED 10W Blanc	12VDC-1100mA / 24VDC-530mA / 48VDC-240 mA	2A2105
BC 125 100-240 VAC LED 10W Rouge	110VAC-160mA / 220VAC-80mA	2A2106
BC 125 100-240 VAC LED 10W Orange	110VAC-160mA / 220VAC-80mA	2A2107
BC 125 100-240 VAC LED 10W Bleu	110VAC-160mA / 220VAC-80mA	2A2108
BC 125 100-240 VAC LED 10W Vert	110VAC-160mA / 220VAC-80mA	2A2109
BC 125 100-240 VAC LED 10W Blanc	110VAC-160mA / 220VAC-80mA	2A2110

SPÉCIFICATIONS TECHNIQUES

Type de protection:	II 2G Ex d IIC T4-T6 Gb II 2D Ex tb IIIC T135°C, T85° IP66
Certificat:	Certificat d'examen de type
Mode de fonctionnement:	Clignotant / Rotatif / Continu
Corps:	Acier inoxydable AISI 316L. Optique en verre borosilicate trempé 3.3.
Couleur:	Standard: Rouge (RAL 3001) En option: Noir (RAL 9004) Ambre (RAL 1018) Bleu (RAL 5005)
Puissance:	10W
Intensité lumineuse:	312 Cd
Poids:	4,5 kg
Température de service:	-40°C à +55°C (T6) / -40°C à +60°C (T5) / -40°C à +70°C (T4)
Indice de protection:	IP66/67
Entrées de câble:	4xM20x1,5 (Les presse-étoupes/bouchons ne sont pas fournis)



BALISE LUMINEUSE EVC 50/F

Zones 1, 2, 21, 22

Catalogue disponible sur notre site Web: www.inpratex.fr

AVERTISSEURS OPTIQUES ATEX

ZONES 1, 2 (gaz) et 21, 22 (poussière)



Signaleurs optiques antidéflagrants adaptés aux zones dangereuses Zone 1 et Zone 21. Les signaleurs optiques EVC 50/F sont normalement associés à des systèmes d'alarme et de signalisation, fixes ou mobiles.

De dimensions réduites, ils sont équipés d'une lampe flash Xénon clignotante.



Certificat d'examen de type

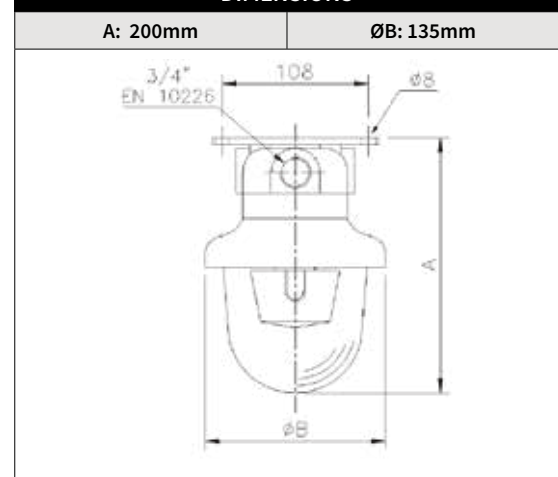
RÉFÉRENCES

Désignation:	Couleur:	Tension/Fréquence:	Courant:	Puissance:	Clignotement:	Référence:
EVC 50/F LB 12/24	Bleu clair	12/24 VAC/DC ---	90...130 mA	1...3 W	75 cycles/min	2A2501
EVC 50/F W 12/24	Blanc					2A2502
EVC 50/F Y 12/24	Jaune					2A2503
EVC 50/F O 12/24	Orange					2A2504
EVC 50/F R 12/24	Rouge					2A2505
EVC 50/F G 12/24	Vert					2A2506
EVC 50/F LB 110	Bleu clair	110 VAC 50/60 Hz	15 mA	1,8 W	110 cycles/min	2A2507
EVC 50/F W 110	Blanc					2A2508
EVC 50/F Y 110	Jaune					2A2509
EVC 50/F O 110	Orange					2A2510
EVC 50/F R 110	Rouge					2A2511
EVC 50/F G 110	Vert					2A2512
EVC 50/F LB 230	Bleu clair	230 V 50/60 Hz	10 mA	2,5 W	110 cycles/min	2A2513
EVC 50/F W 230	Blanc					2A2514
EVC 50/F Y 230	Jaune					2A2515
EVC 50/F O 230	Orange					2A2516
EVC 50/F R 230	Rouge					2A2517
EVC 50/F G 230	Vert					2A2518

SPÉCIFICATIONS TECHNIQUES

Type de protection:	II 2G Ex db IIC T6 Gb II 2D Ex tb IIIC T85°C Db
Certificat:	EU-Type Examination Certificate
Mode de fonctionnement:	Clignotant
Température de service:	-20°C à +40°C
Indice de protection:	IP65
Corps:	Alliage léger d'aluminium (RAL 7000) Globe en borosilicate trempé
Douille:	E27
Émission thermique:	6 J
Poids:	1,5 kg
Entrées de câble:	2x3/4" NPT (Les presse-étoupes/ bouchons ne sont pas fournis)

DIMENSIONS



FEU À ÉCLATS DSLB 20

Zones 1, 2, 21, 22

Catalogue disponible sur notre site Web: www.inpratex.fr

AVERTISSEURS OPTIQUES ATEX

ZONES 1, 2 (gaz) et 21, 22 (poussière)



Dans des zones à risques d'explosion, l'utilisation d'avertisseurs sonores et optiques est souvent obligatoire. La lampe à éclats dSLB20 offre cette possibilité de signalisation.

Elle est conçue pour un fonctionnement continu.

La lampe à éclats dSLB20 est activée en appliquant la tension d'alimentation. Des modèles de différentes tensions d'alimentation sont disponibles. Le boîtier robuste possède un indice de protection IP66 / IP67 et peut être installé aussi bien à l'intérieur qu'à l'extérieur.

La lampe à éclats dSLB20 est constituée d'un petit boîtier en aluminium résistant à la pression et d'une calotte en verre borosilicaté trempé pour le logement de l'électronique.

La boîte de jonction est conçue suivant le type de protection "sécurité augmentée".



Certificat d'examen de type

REFERENCIAS



Désignation:	Tension:	Plage de fonctionnement:	Énergie:	Consommation de courant :	Référence:
dSLB 20 15 24 TRANSPARENT	24 VDC	21-53 VDC	15 J	1 A	2A0101A
dSLB 20 15 24 ROUGE	24 VDC	21-53 VDC	15 J	1 A	2A0101B
dSLB 20 15 24 JAUNE	24 VDC	21-53 VDC	15 J	1 A	2A0101C
dSLB 20 15 24 VERT	24 VDC	21-53 VDC	15 J	1 A	2A0101D
dSLB 20 15 24 BLEU	24 VDC	21-53 VDC	15 J	1 A	2A0101E
dSLB 20 15 230 TRANSPARENT	230 VAC	207-253 VAC	15 J	200 mA	2A0103A
dSLB 20 15 230 ROUGE	230 VAC	207-253 VAC	15 J	200 mA	2A0103B
dSLB 20 15 230 JAUNE	230 VAC	207-253 VAC	15 J	200 mA	2A0103C
dSLB 20 15 230 VERT	230 VAC	207-253 VAC	15 J	200 mA	2A0103D
dSLB 20 15 230 BLEU	230 VAC	207-253 VAC	15 J	200 mA	2A0103E
dSLB 20 5 12 TRANSPARENT	12 VDC	10-14 VDC	5 J	600 mA	2A0104A
dSLB 20 5 12 ROUGE	12 VDC	10-14 VDC	5 J	600 mA	2A0104B
dSLB 20 5 12 JAUNE	12 VDC	10-14 VDC	5 J	600 mA	2A0104C
dSLB 20 5 12 VERT	12 VDC	10-14 VDC	5 J	600 mA	2A0104D
dSLB 20 5 12 BLEU	12 VDC	10-14 VDC	5 J	600 mA	2A0104E
dSLB 20 5 24 TRANSPARENT	24 VDC	21-53 VDC	5 J	280 mA	2A0105A
dSLB 20 5 24 ROUGE	24 VDC	21-53 VDC	5 J	280 mA	2A0105B
dSLB 20 5 24 JAUNE	24 VDC	21-53 VDC	5 J	280 mA	2A0105C
dSLB 20 5 24 VERT	24 VDC	21-53 VDC	5 J	280 mA	2A0105D
dSLB 20 5 24 BLEU	24 VDC	21-53 VDC	5 J	280 mA	2A0105E
dSLB 20 5 230 TRANSPARENT	230 VAC	207-253 VAC	5 J	130 mA	2A0108A
dSLB 20 5 230 ROUGE	230 VAC	207-253 VAC	5 J	130 mA	2A0108B
dSLB 20 5 230 JAUNE	230 VAC	207-253 VAC	5 J	130 mA	2A0108C
dSLB 20 5 230 VERT	230 VAC	207-253 VAC	5 J	130 mA	2A0108D
dSLB 20 5 230 BLEU	230 VAC	207-253 VAC	5 J	130 mA	2A0108E

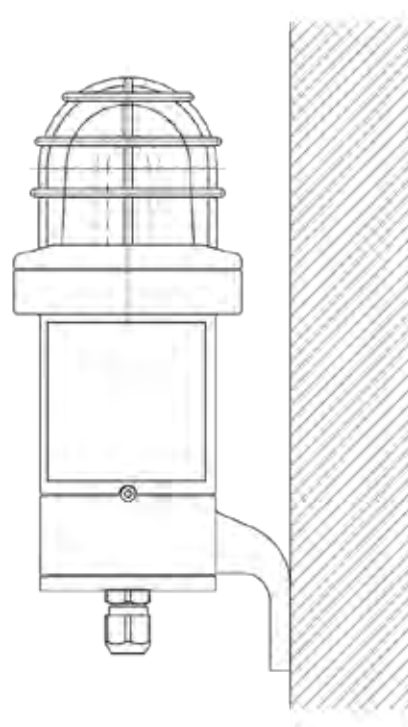
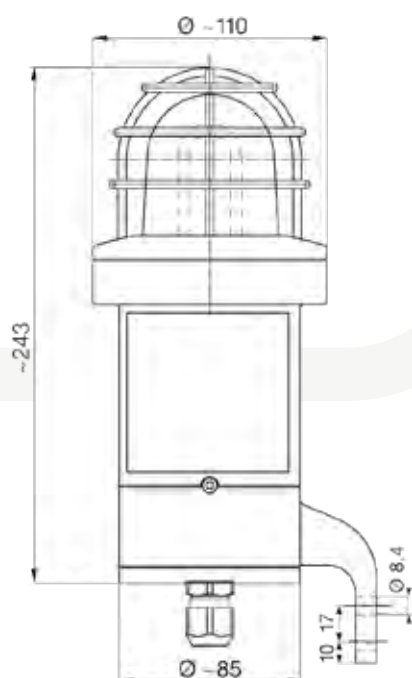
FEU À ÉCLATS DSLB 20

Zones 1, 2, 21, 22

Catalogue disponible sur notre site Web: www.inpratex.fr

SPÉCIFICATIONS TECHNIQUES

Type de protection:	 II 2G Ex d e IIC T5, T6 Gb  II 2D Ex tb IIIC T95°C, T80°C Db
Certificat:	Certificat d'examen de type
Usage:	Intérieur / Extérieur
Mode de service:	Fonctionnement continu
Position de fonctionnement:	Quelconque
Corps:	Aluminium, surface revêtue de laque au vernis ou en poudre; Couleur: jaune/bleu; Avec calotte en verre dur et grille de protection en acier inox.
Lampe:	Xenon
Puissance lumineuse:	5 J / 15 J
Fréquence lumineuse:	60/min. (1 Hz) env.
Durée de vie moyenne:	5x10 ⁶ éclairs env.
Couleurs de la calotte:	Rouge, jaune, vert et bleu
Poids:	2 kg env.
Température de service:	-55°C à +40°C (T6) -55°C à +55°C (T5)
Indice de protection:	IP66/67
Bornes de raccordement:	Capacité de raccordement - 2,5 mm ² unifilaire 1,5 mm ² fil fin Conducteur de protection - sortie par borne à vis avec conducteur de protection dans le compartiment de jonction max. 2,5 mm ² Conducteur équipotentiel - sortie par borne à vis avec conducteur de protection à l'extérieur, capacité de raccordement max. 4 mm ²
Entrées de câble:	1xM20x1,5 presse-étoupe en polyamide 1xM20x1,5 bouchon



3



APPAREILS DE SIGNALISATION

FEU FLASH LED DSLB 20

Zones 1, 2, 21, 22

Catalogue disponible sur notre site Web: www.inpratex.fr

AVERTISSEURS OPTIQUES ATEX

ZONES 1, 2 (gaz) et 21, 22 (poussière)



Feu flash LED ATEX conçu pour être installé dans des zones à risque d'explosion, où un signal lumineux de très forte puissance est nécessaire.

Différents modes de fonctionnement (lumière continue, lumière clignotante, clignotant et gyrophare).

LED protégé par un verre en borosilicate.

Fonctionnement continu sans nécessité d'interruption pour le refroidissement du circuit.



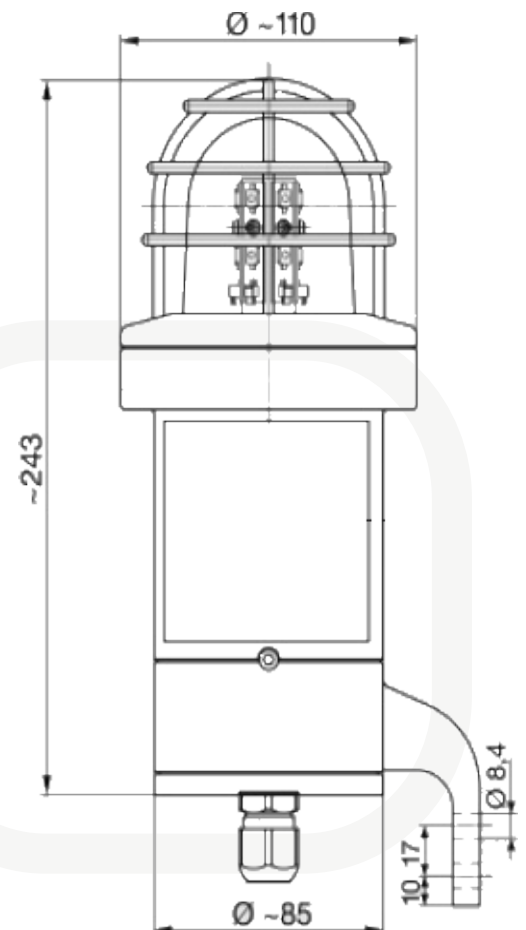
Certificat d'examen de type

RÉFÉRENCES

Désignation:	Tension:	Référence:
dSLB 20 LED 24 BLANC	24 VDC	2A0202A
dSLB 20 LED 24 ROUGE	24 VDC	2A0202B
dSLB 20 LED 24 JAUNE	24 VDC	2A0202C
dSLB 20 LED 24 VERT	24 VDC	2A0202D
dSLB 20 LED 24 BLEU	24 VDC	2A0202E
dSLB 20 LED 220 BLANC	80...265 VAC	2A0204A
dSLB 20 LED 220 ROUGE	80...265 VAC	2A0204B
dSLB 20 LED 220 JAUNE	80...265 VAC	2A0204C
dSLB 20 LED 220 VERT	80...265 VAC	2A0204D
dSLB 20 LED 220 BLEU	80...265 VAC	2A0204E

SPÉCIFICATIONS TECHNIQUES

Type de protection:	II 2G Ex de IIC T5, T6 Gb II 2D Ex tb IIIC T95°C, T80° Db
Certificat:	Certificat d'examen de type
Usage:	Intérieur / Extérieur
Corps:	Aluminium
Grille de protection:	Acier inoxydable
Couleur du LED:	Blanc, rouge, jaune, vert et bleu
Poids:	2 kg
Température de service:	-40°C à +40°C
Indice de protection:	IP66/67
Entrées de câble:	1xM20x1,5 presse-étoupe en polyamide



FEUX DE SIGNALISATION LED SL 150 - GRP

Zones 1, 2, 21, 22

Catalogue disponible sur notre site Web: www.inpratex.fr

AVERTISSEURS OPTIQUES ATEX

ZONES 1, 2 (gaz) et 21, 22 (poussière)



Combinés de balises à LED ATEX SL 150 configurables (2, 3, 4 éléments) en GRP. Cet ensemble est spécialement conçu pour les environnements corrosifs et approprié pour toutes les industries, y compris les applications marine et offshore (l'industrie du pétrole et du gaz, les plateformes Offshore, les industries chimiques, pétrochimiques, navales et enfin, les raffineries).

Les balises peuvent être déclenchées simultanément ou séparément.

Différentes fréquences de flash ou rotation peuvent être obtenues sur un même produit.



Certificat d'examen de type

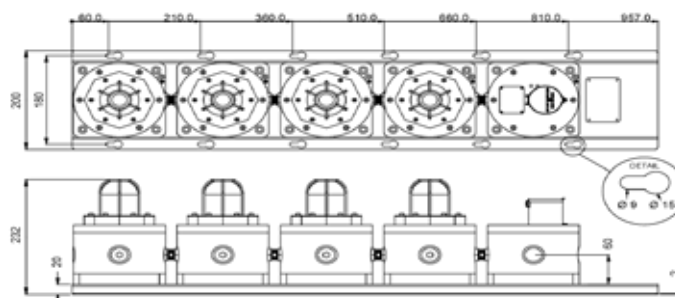
RÉFÉRENCES

Désignation:	Tension:	Poids:	Référence:
SL-150-A20 24V - 2 balises	12 - 48V DC	8,9 kg	2A1901
SL-150-A20 220V - 2 balises	100 - 240V AC	8,9 kg	2A1902
SL-150-B3J 24V - 2 balises + boîte de jonction	12 - 48V DC	13,1 kg	2A1903
SL-150-B3J 220V - 2 balises + boîte de jonction	100 - 240V AC	13,1 kg	2A1904
SL-150-B30 24V - 3 balises	12 - 48V DC	13,1 kg	2A1905
SL-150-B30 220V - 3 balises	100 - 240V AC	13,1 kg	2A1906
SL-150-C4J 24V - 3 balises + boîte de jonction	12 - 48V DC	17,4 kg	2A1907
SL-150-C4J 220V - 3 balises + boîte de jonction	100 - 240V AC	17,4 kg	2A1908
SL-150-C40 24V - 4 balises	12 - 48V DC	17,4 kg	2A1909
SL-150-C40 220V - 4 balises	100 - 240V AC	17,4 kg	2A1910
SL-150-D5J 24V - 4 balises + boîte de jonction	12 - 48V DC	21,6 kg	2A1911
SL-150-D5J 220V - 4 balises + boîte de jonction	100 - 240V AC	21,6 kg	2A1912

Couleur verrine: Rouge, Ambre, Bleu, Vert, Transparent

SPÉCIFICATIONS TECHNIQUES

Type de protection:	II 2G Ex d IIC T4...T6 Gb II 2D Ex tb IIIC T135°C...T85°C
Certificat:	Certificat d'examen de type
Mode de fonctionnement:	Clignotant / Rotatif / Continu
Corps:	Polyester renforcé de fibre de verre. Verrine en verre borosilicate trempé 3.3.
Couleur:	Noir (RAL 9004) Rouge (RAL 3001) Ambre (RAL 1018) Bleu (RAL 5005)
Puissance:	10W
Intensité lumineuse:	312 Cd
Température de service:	-40°C à +70°C
Indice de protection:	IP66/67
Entrées de câble:	3xM20x1,5 (Les presse-étoupes ne sont pas fournis)



FEUX DE SIGNALISATION LED SL 125 - INOX

Zones 1, 2, 21, 22

Catalogue disponible sur notre site Web: www.inpratex.fr

AVERTISSEURS OPTIQUES ATEX

ZONES 1, 2 (gaz) et 21, 22 (poussière)



Combinés de balises à LED ATEX SL 150 configurables (2, 3, 4 éléments) en INOX.

Cet ensemble est spécialement conçu pour les environnements corrosifs et approprié pour toutes les industries, y compris les applications marine et offshore (l'industrie du pétrole et du gaz, les plateformes Offshore, les industries chimiques, pétrochimiques, navales et enfin, les raffineries).

Les balises peuvent être déclenchées simultanément ou séparément.

Différentes fréquences de flash ou rotation peuvent être obtenues sur un même produit.



Certificat d'examen de type

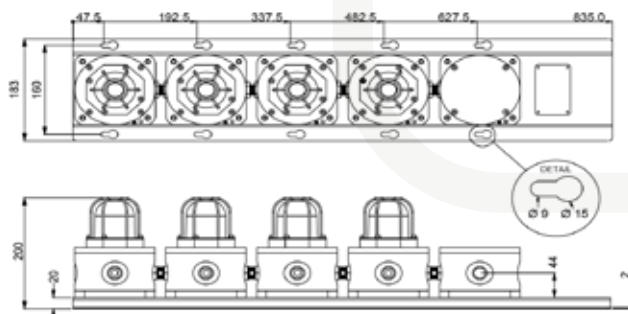
RÉFÉRENCES

Désignation:	Tension:	Poids:	Référence:
SL-125-A20 24V - 2 balises	12 - 48V DC	10,2 kg	2A2201
SL-125-A20 220V - 2 balises	100 - 240V AC	10,2 kg	2A2202
SL-125-B3J 24V - 2 balises + boîte de jonction	12 - 48V DC	15 kg	2A2203
SL-125-B3J 220V - 2 balises + boîte de jonction	100 - 240V AC	15 kg	2A2204
SL-125-B30 24V - 3 balises	12 - 48V DC	15 kg	2A2205
SL-125-B30 220V - 3 balises	100 - 240V AC	15 kg	2A2206
SL-125-C4J 24V - 3 balises + boîte de jonction	12 - 48V DC	20 kg	2A2207
SL-125-C4J 220V - 3 balises + boîte de jonction	100 - 240V AC	20 kg	2A2208
SL-125-C40 24V - 4 balises	12 - 48V DC	20 kg	2A2209
SL-125-C40 220V - 4 balises	100 - 240V AC	20 kg	2A2210
SL-125-D5J 24V - 4 balises + boîte de jonction	12 - 48V DC	24,5 kg	2A2211
SL-125-D5J 220V - 4 balises + boîte de jonction	100 - 240V AC	24,5 kg	2A2212

Couleur verrine: Rouge, Ambre, Bleu, Vert, Transparent

SPÉCIFICATIONS TECHNIQUES

Type de protection:	II 2G Ex d IIC T4...T6 Gb II 2D Ex tb IIIC T135°C...T85°C
Certificat:	Certificat d'examen de type
Mode de fonctionnement:	Clignotant / Rotatif / Continu
Corps:	Acier inoxydable AISI 316L. Verrine en verre borosilicate trempé 3.3.
Couleur:	Noir (RAL 9004) Rouge (RAL 3001) Ambre (RAL 1018) Bleu (RAL 5005)
Puissance:	10W
Intensité lumineuse:	312 Cd
Température de service:	-40°C à +70°C
Indice de protection:	IP66/67
Entrées de câble:	3xM20x1,5 (Les presse-étoupes ne sont pas fournis)



FEU FLASH LED EXPERTLINE

Zones 1, 2, 21, 22

Catalogue disponible sur notre site Web: www.inpratex.fr

AVERTISSEURS OPTIQUES ATEX

ZONES 1, 2 (gaz) et 21, 22 (poussière)



Feu flash LED ATEX robuste, adapté pour une utilisation dans des atmosphères dangereuses.

Différents modes de fonctionnement: lumière continue, clignotante et éclairage omnidirectionnel.

Feu flash disponible en différentes couleurs: blanc, rouge, jaune, vert et bleu.



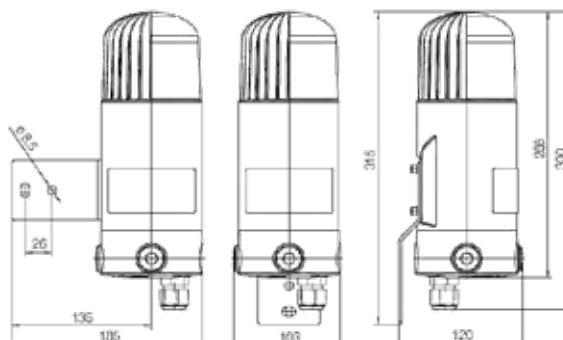
Certificat d'examen de type

RÉFÉRENCES

Désignation:	Consommation de courant: (dans le cas le plus défavorable)	Référence:
Expertline LED, 24VDC, Blanc	1280 mA	2A1701
Expertline LED, 24VDC, Rouge	850 mA	2A1702
Expertline LED, 24VDC, Jaune	900 mA	2A1703
Expertline LED, 24VDC, Vert	1200 mA	2A1704
Expertline LED, 24VDC, Bleu	1250 mA	2A1705
Expertline LED, 230VAC, Blanc	55 mA	2A1706
Expertline LED, 230VAC, Rouge	47 mA	2A1707
Expertline LED, 230VAC, Jaune	47 mA	2A1708
Expertline LED, 230VAC, Vert	55 mA	2A1709
Expertline LED, 230VAC, Bleu	55 mA	2A1710

SPÉCIFICATIONS TECHNIQUES

Type de protection:	II 2G Ex e mb [ib] IIC T4 II 2D Ex mbD tD A21 IP66 T130°C
Certificat:	Certificat d'examen de type
Usage:	Intérieur / Extérieur
Corps:	Polycarbonate
Indice de protection:	IP66
Poids:	Environ 2,5 kg
Température de service:	-20°C à +65°C / 24VDC -20°C à +60°C / 230 VAC
Entrées de câble:	1XM20x1,5 presse-étoupe en polyamide 2XM20x1,5 bouchons en polyamide



BALISE LUMINEUSE OL-LPA

Zones 1, 2

Catalogue disponible sur notre site Web: www.inpratex.fr

AVERTISSEURS OPTIQUES ATEX

ZONES 1, 2 (gaz)



Les balises de la série OL-LPA sont utilisées pour signaler les obstructions et sont particulièrement adaptées à une utilisation sur les tours ou les cheminées et les bâtiments élevés.



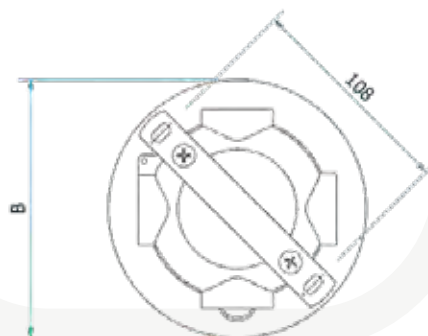
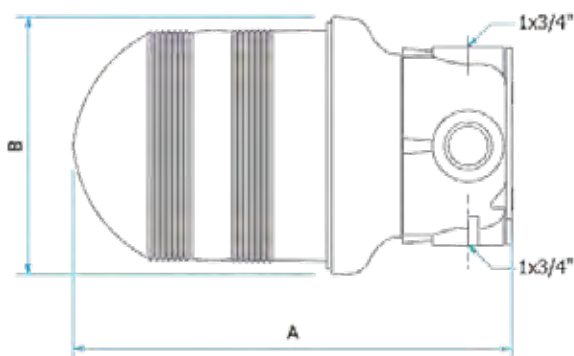
Certificat d'examen de type

RÉFÉRENCES

Désignation:	Lampe LED :	Référence:
OL-LPA RED	E27- ±8W - 230 VAC	2A2601

SPÉCIFICATIONS TECHNIQUES

Type de protection:	II 2G Ex d IIC T5 Gb
Certificat:	Certificat d'examen de type
Température de service:	-20°C à +40°C
Indice de protection:	IP65
Mode d'opération:	Continu
Corps et couvercle:	Alliage d'aluminium à faible teneur en cuivre
Globe:	Verre borosilicaté résistant aux chocs et à la température
Lentille de Fresnel:	Polycarbonate résistant aux chocs et aux UV
Joint d'étanchéité:	Silicone résistant aux acides/hydrocarbures
Boulons et vis:	ST.ST.A2
Finition du corps:	Revêtement époxy. RAL 7000 (Gris)
Tension:	230VAC
Fréquence:	50/60 Hz
Porte-lampe:	E27 - Connexion directe à la douille
Entrées de câble:	2x 3/4" NPT (Les presse-étoupes ne sont pas fournis)



VOYANT LED AB1-M3

Zones 1, 2, 21, 22

Catalogue disponible sur notre site Web: www.inpratex.fr

AVERTISSEURS OPTIQUES ATEX

ZONES 1, 2 (gaz) et 21, 22 (poussière)



La lampe de signalisation AB1-M3 permet d'indiquer de manière fiable l'état des signaux sur les machines et les installations dans les zones à risque d'explosion, zone 1/2 et zone 21/22. Un IP élevé et le boîtier en acier inoxydable résistant à la corrosion garantissent une longue durée de vie, même dans des conditions environnementales agressives.

Grâce à son design plat et à ses bords arrondis, ce voyant LED offre peu de surface pour les dommages externes et les dépôts de saleté.



Certificat d'examen de type

3



APPAREILS DE SIGNALISATION

RÉFÉRENCES

Désignation:	Couleur:	Longueur du câble:	Référence:
AB1-M3-R0-1	Rouge	1,5m	3A0101
AB1-M3-Y0-1	Jaune		3A0102
AB1-M3-G0-1	Vert		3A0103
AB1-M3-W0-1	Blanc		3A0104
AB1-M3-B0-1	Bleu		3A0105
AB1-M3-RG-1	Rouge/Vert		3A0106
AB1-M3-R0-2	Rouge	3m	3A0201
AB1-M3-Y0-2	Jaune		3A0202
AB1-M3-G0-2	Vert		3A0203
AB1-M3-W0-2	Blanc		3A0204
AB1-M3-B0-2	Bleu		3A0205
AB1-M3-RG-2	Rouge/Vert		3A0206
AB1-M3-R0-3	Rouge	5m	3A0301
AB1-M3-Y0-3	Jaune		3A0302
AB1-M3-G0-3	Vert		3A0303
AB1-M3-W0-3	Blanc		3A0304
AB1-M3-B0-3	Bleu		3A0305
AB1-M3-RG-3	Rouge/Vert		3A0306
AB1-M3-R0-4	Rouge	10m	3A0401
AB1-M3-Y0-4	Jaune		3A0402
AB1-M3-G0-4	Vert		3A0403
AB1-M3-W0-4	Blanc		3A0404
AB1-M3-B0-4	Bleu		3A0405
AB1-M3-RG-4	Rouge/Vert		3A0406

VOYANT LED AB1-M3

Zones 1, 2, 21, 22

Catalogue disponible sur notre site Web: www.inpratex.fr

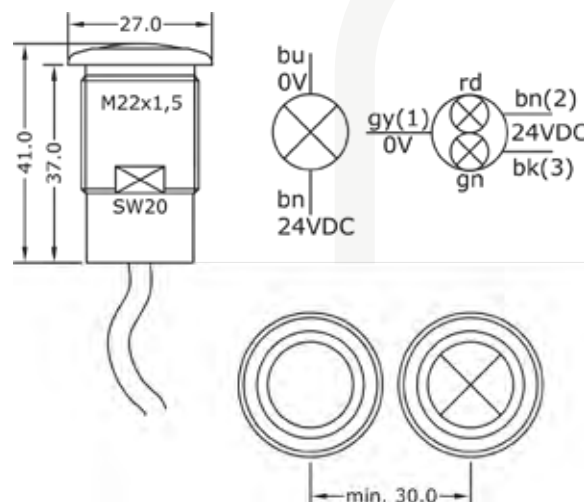
CONNECTER et AGIR - Grâce à son homologation en tant qu'appareil, ce voyant LED peut être installé à l'avant d'une machine en zone ATEX sans autre certification. La faible profondeur d'installation permet une utilisation particulièrement peu encombrante.

Le voyant a également été testé pour être installé sur des panneaux de contrôle certifiés avec des types de protection Ex e et Ex t.



SPÉCIFICATIONS TECHNIQUES

Type de protection:	II 2G Ex db eb IIC T6 Gb II 2D Ex tb IIIC T85°C Db
Certificat:	Certificat d'examen de type
Température de service:	-20°C à +60°C
Tension:	24 V DC +/-10 %
Consommation de courant:	max. 15 mA
Fusible:	63 mA
Câble:	3 x 0.5 mm ² Ø 5.1 mm
Raccordement:	(1) Gris = 0 V (2) Marron = 24 V DC red (3) Noir = 24 V DC gn
Boîtier:	Acier inoxydable 1.4305
Lentille:	Polycarbonate
Scellage:	EPDM
Indice de protection:	IP65
Résistance aux chocs:	7 Nm / 4 Nm (lentille)
Orifice de montage:	22.0 ... 22.3 mm / M22 x 1.5
Couple:	8 Nm
Pour épaisseur du boîtier:	1.0 ... 15.0 mm
Poids:	100 gr (1.5 m)
Contenu de la livraison:	Un contre-écrou en plastique est inclus



TOUR DE SIGNALISATION LR4 / LR6

Zones 2, 22

Catalogue disponible sur notre site Web: www.inpratex.fr

AVERTISSEURS OPTIQUES ATEX

ZONES 2 (gaz) et 22 (poussière)



Les colonnes de signalisation certifiées ATEX LR4 et LR6 sont extensibles avec jusqu'à cinq segments de LED qui ne se détachent pas sous l'effet des vibrations. Les unités LED ultra-brillantes et sans entretien sont dotées d'une lentille verticale dépolie combinée à un système de double réflexion, ce qui garantit un rendement lumineux uniforme et brillant et les rend également visibles de plus loin.

Les optiques et le boîtier en polycarbonate sont résistants à la poussière et à l'eau et peuvent supporter les conditions les plus difficiles. Également disponible avec un module sonore fermé et une option de clignotement pour une alarme sonore et visuelle.



Déclaration de conformité

Les colonnes lumineuses LR4 et LR6 sont certifiées conformément à la directive européenne 2014/34/UE.

- Comprend un support en acier inoxydable pour le montage mural
- Disponible avec ou sans signal acoustique et option de clignotement
- Jusqu'à 5 unités LED

RÉFÉRENCES LR4 (Ø40 mm)

Désignation:	Combinaison:	Référence:
LR4-102WJBU-R-EX	1 unité LED, rouge, avec buzzer	3C0701
LR4-102WJNU-R-EX	1 unité LED, rouge, sans buzzer	3C0702
LR4-202WJBU-RG-EX	2 unités LED, rouge - vert, avec buzzer	3C0703
LR4-202WJBU-RY-EX	2 unités LED, rouge - jaune, avec buzzer	3C0704
LR4-202WJNU-RG-EX	2 unités LED, rouge - vert, sans buzzer	3C0705
LR4-202WJNU-RY-EX	2 unités LED, rouge - jaune, sans buzzer	3C0706
LR4-302WJBU-RYG-EX	3 unités LED, rouge - jaune - vert, avec buzzer	3C0707
LR4-302WJNU-RYG-EX	3 unités LED, rouge - jaune - vert, sans buzzer	3C0708
LR4-402WJBU-RYGB-EX	4 unités LED, rouge - jaune - vert - bleu, avec buzzer	3C0709
LR4-402WJNU-RYGB-EX	4 unités LED, rouge - jaune - vert - bleu, sans buzzer	3C0710
LR4-502WJBU-RYGB-EX	5 unités LED, rouge - jaune - vert - bleu - blanc, avec buzzer	3C0711
LR4-502WJNU-RYGB-EX	5 unités LED, rouge - jaune - vert - bleu - blanc, sans buzzer	3C0712

RÉFÉRENCES LR6 (Ø60 mm)

Désignation:	Combinaison:	Référence:
LR6-102WJBU-R-EX	1 unité LED, rouge, avec buzzer	3C0801
LR6-102WJNU-R-EX	1 unité LED, rouge, sans buzzer	3C0802
LR6-202WJBU-RG-EX	2 unités LED, rouge - vert, avec buzzer	3C0803
LR6-202WJBU-RY-EX	2 unités LED, rouge - jaune, avec buzzer	3C0804
LR6-202WJNU-RG-EX	2 unités LED, rouge - vert, sans buzzer	3C0805
LR6-202WJNU-RY-EX	2 unités LED, rouge - jaune, sans buzzer	3C0806
LR6-302WJBU-RYG-EX	3 unités LED, rouge - jaune - vert, avec buzzer	3C0807
LR6-302WJNU-RYG-EX	3 unités LED, rouge - jaune - vert, sans buzzer	3C0808
LR6-402WJBU-RYGB-EX	4 unités LED, rouge - jaune - vert - bleu, avec buzzer	3C0809
LR6-402WJNU-RYGB-EX	4 unités LED, rouge - jaune - vert - bleu, sans buzzer	3C0810
LR6-502WJBU-RYGB-EX	5 unités LED, rouge - jaune - vert - bleu - blanc, avec buzzer	3C0811
LR6-502WJNU-RYGB-EX	5 unités LED, rouge - jaune - vert - bleu - blanc, sans buzzer	3C0812





TOUR DE SIGNALISATION LR4 / LR6

Zones 2, 22

Catalogue disponible sur notre site Web: www.inpratex.fr

SPÉCIFICATIONS TECHNIQUES

Type de protection:	 II 3G Ex ec IIC T4 Gc  II 3D Ex tc IIIC T80° Dc
Certificat:	Déclaration de conformité
Couleur:	Rouge, jaune, vert, bleu et blanc
Tension:	24 VDC
Courant nominal à 24 VDC:	LR4: 135 mA sans buzzer / 385 mA avec buzzer LR6: 225 mA sans buzzer / 475 mA avec buzzer
Boîtier:	Plastique
Dimensions:	LR4: Ø40mm LR6: Ø60mm
Indice de protection:	IP65
Raccordement:	Câble fixe
Support de montage:	Acier inoxydable
Température de service:	-20 °C à +50 °C
Fréquence de clignotement:	±60 / min

FEU FLASH BZ2 / BD22

Zones 2, 22

Catalogue disponible sur notre site Web: www.inpratex.fr

AVERTISSEURS OPTIQUES ATEX

ZONES 2 (gaz) et 22 (poussière)



La lampe-éclair ATEX BZ2/BD22 est un générateur de signaux optiques universel, utilisé par exemple comme lampe éclair continue, d'avertissement ou d'alarme pour zones 2, 22.

La calotte nervurée disponible en 5 couleurs différentes permet un effet de diffusion extrêmement large.

- Boîtier en polycarbonate.
- Calotte en polycarbonate. Couleurs : transparent, rouge, vert, bleu, jaune.
- Support mural en acier inoxydable.
- L'appareil peut être placé dans n'importe quelle position. L'angle de montage peut être tourné à 90°.
- Mode de service:
Lumière continue





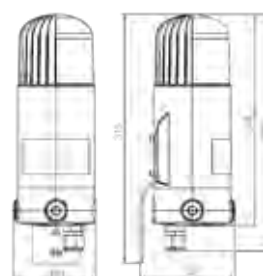
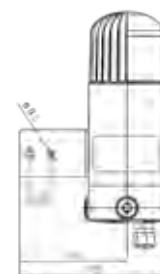
Déclaration de conformité

RÉFÉRENCES

Désignation:	Tension:	Consommation:	Classe de Température / Température de service:	Référence:
BZ2/BD22 230 Rouge	230 VAC, 50-60 Hz +/-10%	0,13 A	T4 / -20°C ≤ Ta ≤ +40°C	2A0601
BZ2/BD22 230 Vert	230 VAC, 50-60 Hz +/-10%	0,13 A	T4 / -20°C ≤ Ta ≤ +40°C	2A0602
BZ2/BD22 230 Bleu	230 VAC, 50-60 Hz +/-10%	0,13 A	T4 / -20°C ≤ Ta ≤ +40°C	2A0603
BZ2/BD22 230 Transparent	230 VAC, 50-60 Hz +/-10%	0,13 A	T4 / -20°C ≤ Ta ≤ +40°C	2A0604
BZ2/BD22 230 Jaune	230 VAC, 50-60 Hz +/-10%	0,13 A	T4 / -20°C ≤ Ta ≤ +40°C	2A0605
BZ2/BD22 24 Rouge	24 VDC 15-32 V	0,55 A	T5 / -20°C ≤ Ta ≤ +50°C	2A0801
BZ2/BD22 24 Vert	24 VDC 15-32 V	0,55 A	T5 / -20°C ≤ Ta ≤ +50°C	2A0802
BZ2/BD22 24 Bleu	24 VDC 15-32 V	0,55 A	T5 / -20°C ≤ Ta ≤ +50°C	2A0803
BZ2/BD22 24 Transparent	24 VDC 15-32 V	0,55 A	T5 / -20°C ≤ Ta ≤ +50°C	2A0804
BZ2/BD22 24 Jaune	24 VDC 15-32 V	0,55 A	T5 / -20°C ≤ Ta ≤ +50°C	2A0805

SPÉCIFICATIONS TECHNIQUES

Type de protection:	 II 3G Ex nR IIC T5/T4 Gc  II 3D Ex tc IIIC T85°C Dc
Certificat:	Déclaration de conformité
Usage:	Intérieur / Extérieur
Boîtier:	Polycarbonate (noir)
Calotte:	Polycarbonate (transparent, rouge, vert, bleu, jaune)
Indice de protection:	IP66
Energie d'éclair:	15 J - Lampe XENON
Fréquence d'éclair:	60/min
Raccordement:	Bornes 2,5 mm ²
Poids:	1,4 kg environ
Entrées de câble:	3xM20x1,5 1 presse-étoupe polyamide 2 bouchons polyamide



3



APPAREILS DE SIGNALISATION

FEU FLASH GH5

Zones 2, 22

Catalogue disponible sur notre site Web: www.inpratex.fr

AVERTISSEURS OPTIQUES ATEX

ZONES 2 (gaz) et 22 (poussière)

La lampe multicolore ATEX GH5 est conçue comme appareil fixe pour une utilisation dans des atmosphères explosives (zones 2,22).

Ce générateur de signaux optiques universel peut accomplir un grand nombre de tâches de signalisations avec les couleurs de signalisation possibles rouge, jaune, vert, bleu et blanc. Les différentes couleurs de signalisation apparaissent dans un seul élément lumineux.

Chaque couleur peut être préréglée dans les modes de service: Lumière continue, Clignotement ou Éclair.



Déclaration de conformité

- Le boîtier en plastique et la calotte sont en polycarbonate anti choc. Un étrier en métal permet une fixation murale.

- L'appareil peut être placé dans n'importe quelle position. L'angle de montage peut être tourné à 90°.

- Modes de service:
Lumière continue
Clignotement
Éclair



RÉFÉRENCES			
Désignation:	Tension:	Puissance:	Référence:
GH5 - 230V	230 VAC, 50/60 Hz	< 12 W	2A1401
GH5 - 24V	24 VDC	< 4 W	2A1502

SPÉCIFICATIONS TECHNIQUES	
Type de protection:	II 3G Ex nR IIC T6 Gc II 3D Ex tc IIIC T85°C Dc
Certificat:	Déclaration de conformité
Usage:	Intérieur / Extérieur
Boîtier / Calotte:	Polycarbonate
Indice de protection:	IP66
Température de service:	-20°C à +50°C
Consommation (couleur blanc):	230V - < 50 mA 24V - < 135 mA
Raccordement:	Bornes 2,5 mm ²
Câble de raccordement:	Ø 7 à 12 mm
Couleur:	Programmable 5 couleurs
Poids:	1,4 kg environ
Entrées de câble:	1xM20x1,5 presse-étoupe polyamide

INTENSITÉ LUMINEUSE*	
Vert	
Lumière continue	1.5 cd
Clignotement	0.4 cd
Éclair	0.8 cd
Bleu	
Lumière continue	0.5 cd
Clignotement	0.1 cd
Éclair	0.3 cd
Jaune	
Lumière continue	2.3 cd
Clignotement	0.5 cd
Éclair	1.3 cd
Rouge	
Lumière continue	1.2 cd
Clignotement	0.3 cd
Éclair	0.6 cd
Blanc	
Lumière continue	4.0 cd
Clignotement	0.5 cd
Éclair	1.2 cd

* Mesuré sur le côté et sur le haut selon la loi Blondel-Rey.

FEUX DE SIGNALISATION LED AR-047

Zones 2, 22

Catalogue disponible sur notre site Web: www.inpratex.fr

AVERTISSEURS OPTIQUES ATEX

ZONES 2 (gaz) et 22 (poussière)

Le feu de signalisation LED omnidirectionnel antidéflagrant AR-047 est conçu pour être utilisé dans les conditions les plus exigeantes. Le boîtier et la plaque supérieure robustes en aluminium anodisé, la fenêtre résistante aux chocs de 20 mm d'épaisseur et le joint torique garantissent une étanchéité totale de la lampe à l'eau et au sel.

Les 15 LED de dernière génération garantissent un signal visuel clairement perceptible. Selon le modèle, la lumière brille en continu ou clignote à une fréquence de 1 Hertz. Ce feu de signalisation est également disponible avec une connexion axiale à l'arrière.

La lampe convient donc parfaitement à une utilisation en tant que lampe d'avertissement dans les armoires de commande.

Le câble de raccordement a une longueur standard de 5 mètres. Pour les applications dans des conditions plus exigeantes, une version avec boîtier et plaque supérieure en acier inoxydable est également disponible.



Déclaration de conformité

RÉFÉRENCES

Désignation:	Couleur:	Mode de service:	Raccordement:	Référence:
AR-047 / 0 1 1 - R	Rouge	Continu	3 fils	2A2301
AR-047 / 0 2 1 - R	Rouge	Clignotant (1 Hertz)	3 fils	2A2302
AR-047 / 0 3 1 - R	Rouge	Continu ou clignotant, sélectionnable	4 fils	2A2303
AR-047 / 0 1 1 - Y	Jaune / Ambre	Lumière continue	3 fils	2A2304
AR-047 / 0 2 1 - Y	Jaune / Ambre	Clignotant (1 Hertz)	3 fils	2A2305
AR-047 / 0 3 1 - Y	Jaune / Ambre	Continu ou clignotant, sélectionnable	4 fils	2A2306
AR-047 / 0 1 1 - G	Vert	Lumière continue	3 fils	2A2307
AR-047 / 0 2 1 - G	Vert	Clignotant (1 Hertz)	3 fils	2A2308
AR-047 / 0 3 1 - G	Vert	Continu ou clignotant, sélectionnable	4 fils	2A2309

SPÉCIFICATIONS TECHNIQUES

Type de protection:	II 3G Ex ec IIC T4 Gc II 3D Ex tc IIIC T135° Dc
Certificat:	Déclaration de conformité
Couleur:	Rouge (625 nm), Jaune / Ambre (610 nm) ou Vert (530 nm)
Luminance:	Rouge: 4.250 Cd/m ² Jaune / Ambre: 6.350 Cd/m ² Vert: 8.300 Cd/m ²
Matériau:	Boîtier en aluminium anodisé (acier inoxydable AISI 316 sur demande) Vitre résistante aux chocs de 20 mm (PMMA)
Indice de protection:	IP65 selon EN 60529
Tension:	24 VDC ± 10%
Courant nominal:	160 mA, 24 VDC
Raccordement:	Radial: câble fixe, 3 x 1 mm ² ou 4 x 1 mm ² , longueur 5 m (Axial: Sur demande)
Mise à la terre:	Extérieur, acier inoxydable, 4 mm ²
Température de service:	-20 °C à +60 °C
Dimensions:	Ø 95 x 52 mm (sans presse-étoupes)
Montage:	3 orifices M5
Poids:	575 gr (aluminium) / 1.395 gr (acier inoxydable)

A photograph of an industrial facility, likely a refinery or chemical plant, featuring several tall, cylindrical chimneys and a complex network of pipes and scaffolding. The sky is blue with scattered white clouds. A large, semi-transparent grey triangle is overlaid on the top right corner of the image.

3.2

**AVERTISSEURS
SONORES**

SIRÈNE DEV20

Zones 1, 2, 21, 22

Catalogue disponible sur notre site Web: www.inpratex.fr

AVERTISSEURS SONORES ATEX

ZONES 1, 2 (gaz) et 21, 22 (poussière)

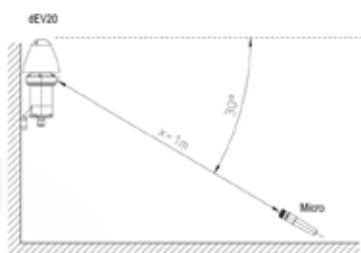


Les zones dangereuses nécessitent souvent l'utilisation de signaux acoustiques à des fins d'avertissement ou d'information. La sirène ATEX dEV20 offre ces deux fonctions de signalisation et est conçue pour un fonctionnement continu.

Cette sirène ATEX a un indice de protection IP66, ce qui signifie qu'elle peut être installée à l'intérieur comme à l'extérieur. Elle est constituée d'un boîtier antidéflagrant fabriqué à partir d'un alliage d'aluminium léger et d'un canal sonore en polyester résistant aux chocs.

La sirène dEV20 comprend deux niveaux de signal. Le signal sonore du premier niveau est réglé à l'aide des commutateurs à glissière 1-5 (S0) en fonction de la liste de choix du signal. La tonalité du deuxième niveau de signal est réglée à l'aide des commutateurs à glissière 6-10 (S1).

Condition de livraison : S0 = Tonalité 24, S1 = Tonalité 4





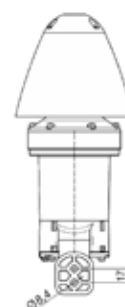
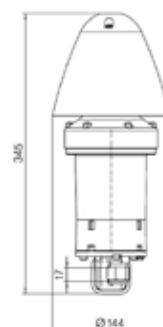
Certificat d'examen de type

RÉFÉRENCES

Désignation:	Tension:	Consommation de courant:	Référence:
dEV20 VDC	19.2-28.8 VDC	460 mA	3A0901
dEV20 VAC	85-264 VAC	93 mA (230 V)	3A0902

SPÉCIFICATIONS TECHNIQUES

Type de protection:	 II 2G Ex d e IIB + H2 T6 Gb  II 2D Ex tb IIIC T85°C Db
Certificat:	Certificat d'examen de type
Température de service:	-50 °C à +60 °C
Usage:	Intérieur / Extérieur
Corps:	Aluminium sans cuivre, résistant à l'eau de mer
Casquette:	Polyamide (noir)
Indice de protection:	IP66 selon IEC 60529
Poids:	2.8 kg
Volume:	Max. 115 dB(A) environ, peut être baissé en 3 paliers de 10 dB
Tonalités de signal:	32 par étape de signalisation
Sélection de la tonalité d'alarme:	Via commutateur DIP
Consommation de courant:	93-460 mA (selon le voltage)
Puissance:	Max. 14 W
Position de travail:	Verticale, presse-étoupe orienté vers le bas
Mode de fonctionnement:	Continu
Raccordement:	Bornes 1,5 mm ² / 2,5 mm ²
Entrées de câble:	1xM20x1.5 (câble 5,5 à 13 mm)



3



APPAREILS DE SIGNALISATION

TROMPE MHG11

Zones 1, 2, 21, 22

Catalogue disponible sur notre site Web: www.inpratex.fr

AVERTISSEURS SONORES ATEX

ZONES 1, 2 (gaz) et 21, 22 (poussière)



Avertisseur sonore mHG11 pour une utilisation dans des atmosphères potentiellement explosives.

Il peut générer un niveau sonore de 108 dB.



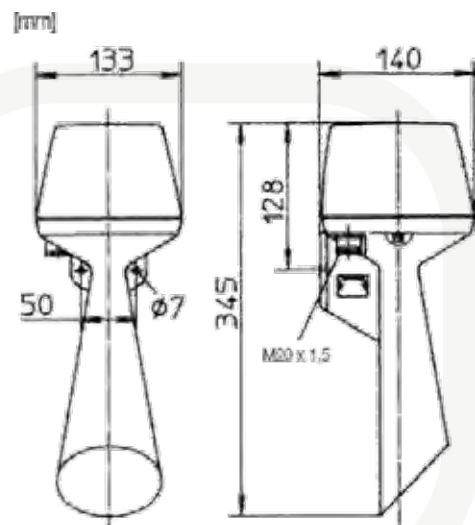
Certificat d'examen de type

RÉFÉRENCES

Désignation:	Tension:	Consommation de courant:	T. de service:	Référence:
mHG11	T4, 230 VAC, sans fil	0,07 A	-55°C à +70°C	3A0601
mHG11	T5, 230 VAC, sans fil	0,07 A	-55°C à +50°C	3A0602
mHG11	T4, 24 VDC, sans fil	0,3 A	-55°C à +70°C	3A0605
mHG11	T5, 24 VDC, sans fil	0,3 A	-55°C à +60°C	3A0606

SPÉCIFICATIONS TECHNIQUES

Type de protection:	II 2G Ex e mb IIC T4 Gb II 2G Ex e mb IIC T5 Gb II 2D Ex tb IIIC T90°C Db
Certificat:	Certificat d'examen de type
Usage:	Intérieur / Extérieur
Corps:	Aluminium
Poids:	2,7 kg
Indice de protection:	IP66
Entrées de câble:	1xM20x1,5 bouchon



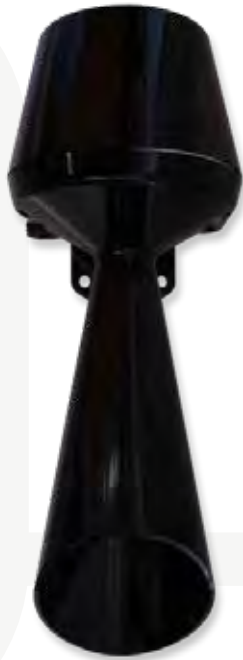
TROMPE MHP11

Zones 1, 2

Catalogue disponible sur notre site Web: www.inpratex.fr

AVERTISSEURS SONORES ATEX

ZONES 1, 2 (gaz)



Dispositifs d'avertissement et de signalisation certifiés pour être utilisés dans des atmosphères explosives.

Grâce à son boîtier robuste, ils peuvent être utilisés en intérieur et en extérieur.

Niveau sonore: 108dB




Certificat d'examen de type

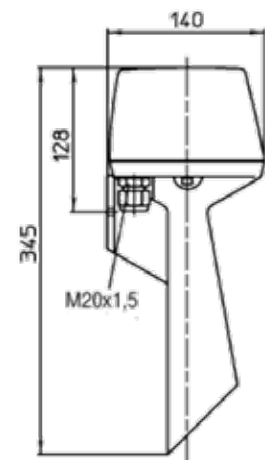
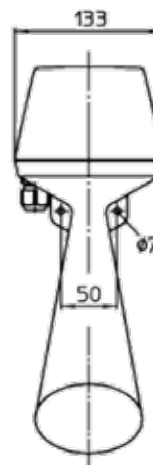
Avertisseurs idéals pour une installation dans des zones où l'équipement est en contact avec l'eau de mer.

RÉFÉRENCES

Désignation:	Tension:	Consommation de courant:	T. de service:	Poids:	Référence:
mHP11	T5, 230 VAC, sans fil	0,07 A	-20°C à +50°C	±2,5 kg	3A0502
mHP11	T5, 24 VDC, sans fil	0,3 A	-20°C à +60°C	±2,5 kg	3A0506
mHP11	T5, 115 VAC, sans fil	0,15 A	20°C à +50°C	±2,5 kg	3A0509

SPÉCIFICATIONS TECHNIQUES

Type de protection:	 II 2G Ex e mb IIC T5 Gb
Certificat:	Certificat d'examen de type
Usage:	Intérieur / Extérieur
Corps:	Polycarbonate noir
Indice de protection:	IP54
Entrées de câble:	1xM20x1,5 bouchon



SIRÈNE SD150-1 - GRP

Zones 1, 2, 21, 22

Catalogue disponible sur notre site Web: www.inpratex.fr

AVERTISSEURS SONORES ATEX

ZONES 1, 2 (gaz) et 21, 22 (poussière)



Sirène certifiée pour une utilisation en atmosphère explosible, zone 1 & 2 pour le gaz et zone 21 & 22 pour la poussière. Elle est spécialement conçue pour l'industrie du pétrole et du gaz, les industries chimiques, pétrochimiques, pharmaceutiques, navales et toutes les applications en mer. Elle a été développée pour les environnements corrosifs et zones explosives.

Cette sirène, selon le système de contrôle de l'utilisateur, peut être réglée avec un son parmi les 59 pré-enregistrés. En option il est possible d'intégrer le déclenchement de la sirène par ligne téléphonique.

L'ensemble est moulé en polyester renforcé de fibres de verre (GRP), teinté dans la masse et protégé par une peinture hautement résistante aux UV.





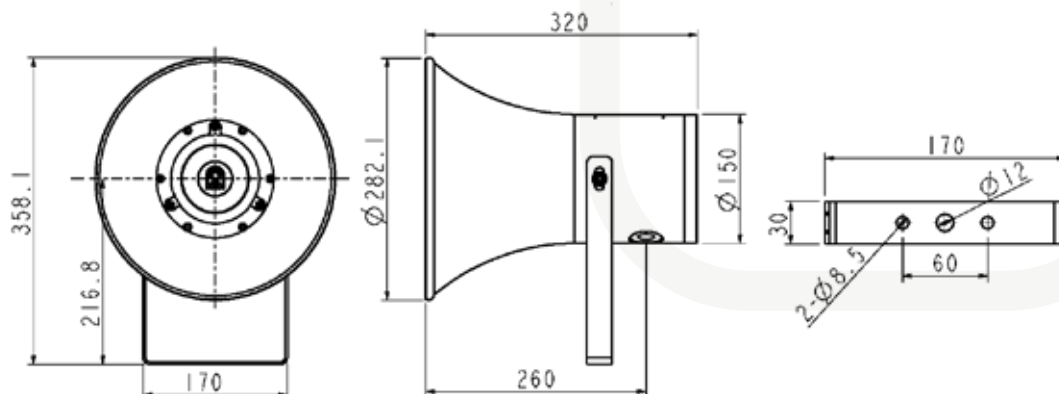
Certificat d'examen de type

RÉFÉRENCES

Désignation:	Tension:	Référence:
SD 150-1 12-48 VDC	12...48V DC	3C0501
SD 150-1 100-240 VAC	100...240V AC (50/60hz)	3C0503

SPÉCIFICATIONS TECHNIQUES

Type de protection:	 II 2G Ex d IIC T4~T6 Gb  II 2D Ex tb IIIC T135°C~T85°C IP66
Certificat:	Certificat d'examen de type
Corps:	Polyester renforcé de fibres de verre. Support en acier inoxydable
Couleur du boîtier:	Standard: Rouge (RAL 3001) En option: Noir (RAL 9004) Jaune (RAL 1018) Bleu (RAL 5005)
Température de service:	-40°C à +55°C (T6) / -40°C à +60°C (T5) / -40°C à +70°C (T4)
Humidité ambiante:	Jusqu'à 95% (sans ruissellement)
Puissance sonore:	Reglable de 5 à 25W (réglage usine: 20W)
Intensité sonore:	Jusqu'à 115 dB à 1m. 59 tonalités préenregistrées
Consommation de courant:	De 0,5 à 1 A
Poids:	5,4 kg
Indice de protection:	IP66/67
Entrées de câble:	2xM20x1,5 (les presse-étoupes ne sont pas fournis)



SIRÈNE SD125-1 - INOX

Zones 1, 2, 21, 22

Catalogue disponible sur notre site Web: www.inpratex.fr

AVERTISSEURS SONORES ATEX

ZONES 1, 2 (gaz) et 21, 22 (poussière)



Sirène certifiée pour une utilisation en atmosphère explosible, zone 1 & 2 pour le gaz et zone 21 & 22 pour la poussière. Elle est spécialement conçue pour l'industrie du pétrole et du gaz, les industries chimiques, pétrochimiques, pharmaceutiques, navales et toutes les applications en mer. Elle a été développée pour les environnements corrosifs et zones explosives.

Cette sirène, selon le système de contrôle de l'utilisateur, peut être réglée avec un son parmi les 59 pré-enregistrés. En option il est possible d'intégrer le déclenchement de la sirène par ligne téléphonique.

Le boîtier est moulé et usiné en inox 316L, recouvert de peinture hautement résistante aux UV.





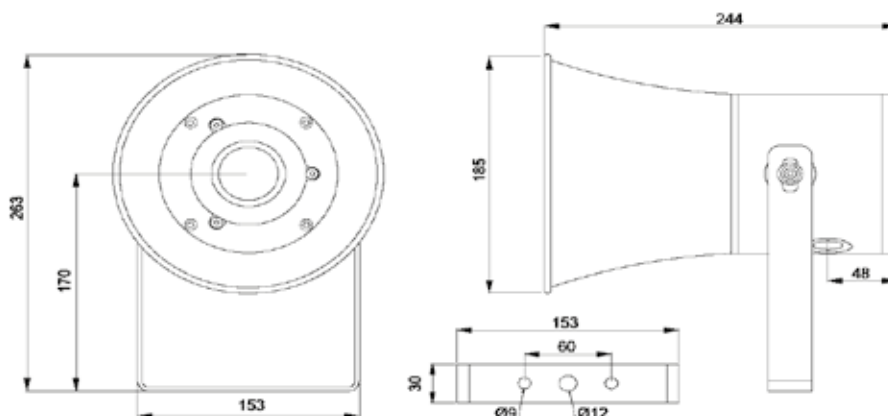
Certificat d'examen de type

RÉFÉRENCES

Désignation:	Tension:	Référence:
SD 125-1 12-48 VDC	12...48V DC	3C0504
SD 125-1 100-240 VAC	100...240V AC (50/60hz)	3C0506

SPÉCIFICATIONS TECHNIQUES

Type de protection:	 II 2G Ex d IIC T4~T6 Gb  II 2D Ex tb IIIC T135°C~T85°C IP66
Certificat:	Certificat d'examen de type
Corps:	Acier inoxydable AISI 316L
Couleur du boîtier:	Standard: Rouge (RAL 3001) En option: Noir (RAL 9004) Jaune (RAL 1018) Bleu (RAL 5005)
Température de service:	-40°C à +55°C (T6) / -40°C à +60°C (T5) / -40°C à +70°C (T4)
Humidité ambiante:	Jusqu'à 95% (sans ruissellement)
Puissance sonore:	Reglable de 5 à 25W (réglage usine: 20W)
Intensité sonore:	Jusqu'à 115 dB à 1m. 59 tonalités préenregistrées
Consommation de courant:	De 0,5 à 1 A
Poids:	6,2 kg
Indice de protection:	IP66/67
Entrées de câble:	2xM20x1,5 (les presse-étoupes ne sont pas fournis)



SIRÈNE ETH20MD

Zones 1, 2, 21, 22

Catalogue disponible sur notre site Web: www.inpratex.fr

AVERTISSEURS SONORES ATEX

ZONES 1, 2 (gaz) et 21, 22 (poussière)

Les avertisseurs sonores ETH20MD sont destinés à être utilisés dans des environnements ouverts avec un bruit de fond élevé, où il existe une atmosphère potentiellement explosive. Ils sont équipés d'un circuit électronique de 32 tonalités et d'une puissance sonore accrue, sélectionnable à l'aide d'un commutateur.



Lors de l'installation, le corps de la sirène doit être bien dégagé afin de faire de la place pour le presse-étoupe.



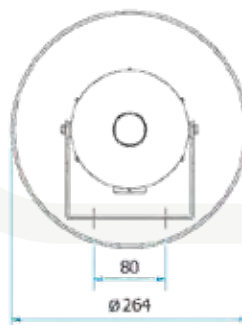
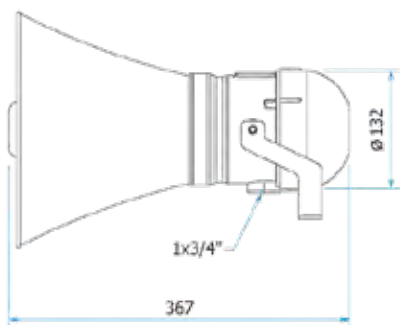
Certificat d'examen de type

RÉFÉRENCES

Désignation:	Tension:	Consommation de courant:	Poids:	Référence:
ETH20MD101	12 - 24 V AC/DC	0,10-0,12 A	3,10 kg	3B0201
ETH20MD103	110 V AC	0,02 A	3,25 kg	3B0202
ETH20MD104	230 V AC	0,012 A	3,25 kg	3B0203

SPÉCIFICATIONS TECHNIQUES

Type de protection:	II 2G Ex d IIC or IIB+H ₂ T3 or T4 Gb II 2D Ex tb IIIC T150°C or T130°C Db
Certificat:	Certificat d'examen de type
Température de service:	-50°C à +60°C
Corps:	Alliage d'aluminium à faible teneur en cuivre. Revêtement époxy RAL 7000
Sirène:	Aluminium anodisé
Joint:	Silicone résistant aux acides et aux hydrocarbures
Vis:	Acier inoxydable A2
Intensité sonore:	113 dB
Fréquence acoustique:	340/2000 Hz
Puissance:	10 W
Fréquence:	50/60 Hz
Impédance du driver:	16 Ω
Mode d'opération:	Continu
Indice de protection:	IP66
Entrées de câble:	1x3/4" NPT (le presse-étoupe n'est pas fourni)



SIRÈNE DGH21

Zones 1, 2

Catalogue disponible sur notre site Web: www.inpratex.fr

AVERTISSEURS SONORES ATEX

ZONES 1, 2 (gaz)



Grâce à son type de protection, cet avertisseur peut être utilisé dans les zones à atmosphère explosible.

La sirène produit un volume de 105dB (A) à 1 m. Elle peut être entendue clairement au-dessus de tout autre son à haute fréquence dans la zone.




Certificat d'examen de type

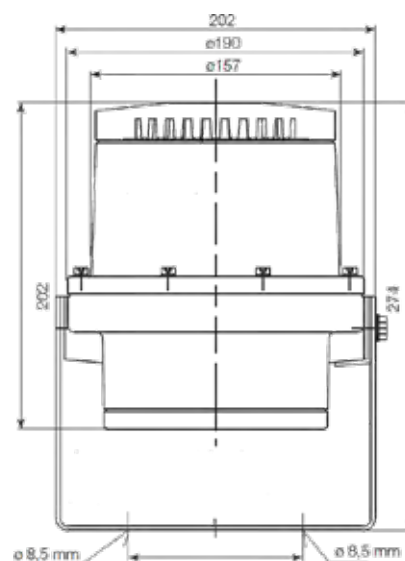
Conçue en GRP (polyester renforcé de fibres de verre).
Protection optimale contre la corrosion garantie.

RÉFÉRENCES

Désignation:	Tension:	Consommation de courant:	T. de service:	Référence:
dGH21	230 VAC	0,07 A	T5) -20°C à +75°C T6) -20°C à +70°C	3B0101
dGH21	24 VDC	0,3 A		3B0102
dGH21	110 VDC	0,08 A		3B0103
dGH21	120 VAC 60 Hz	0,15 A		3B0104

SPÉCIFICATIONS TECHNIQUES

Type de protection:	 II 2G Ex de IIC T6/T5 Gb
Certificat:	Certificat d'examen de type
Usage:	Intérieur / Extérieur
Corps:	GRP
Poids:	5,5 kg
Indice de protection:	IP66
Entrées de câble:	1xM20x1,5 presse-étoupe en polyamide 1xM20x1,5 bouchon en polyamide



3



APPAREILS DE SIGNALISATION

BUZZER MHP12

Zones 1, 2

Catalogue disponible sur notre site Web: www.inpratex.fr

AVERTISSEURS SONORES ATEX

ZONES 1, 2 (gaz)



La sirène mHP12 est conçue pour une utilisation dans les zones dangereuses.

Forte puissance sonore: 108 dB(A).



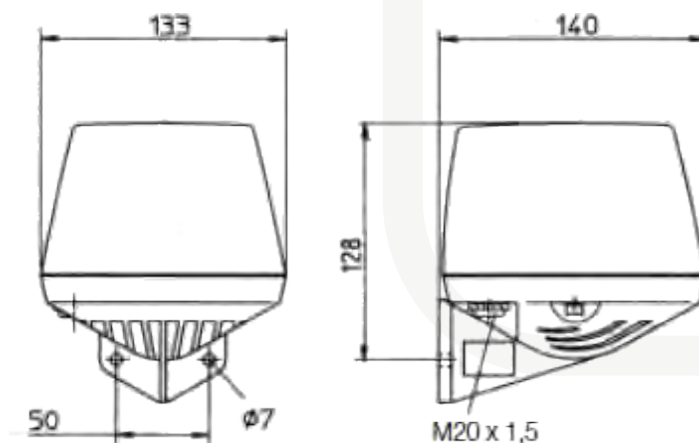
Certificat d'examen de type

RÉFÉRENCES

Désignation:	Tension:	Consommation de courant:	T. de service:	Référence:
mHP12 sans fil	T4, 230 VAC	0,07 A	-20°C à +70°C	3A0801
mHP12 sans fil	T4, 24 VDC	0,3 A	-20°C à +70°C	3A0805

SPÉCIFICATIONS TECHNIQUES

Type de protection:	II 2G Ex e mb II T4 Gb
Certificat:	Certificat d'examen de type
Usage:	Intérieur / Extérieur
Corps:	Polycarbonate noir
Poids:	Environ 2 kg
Indice de protection:	IP54
Entrées de câble:	1xM20x1,5 presse-étoupe en polyamide



BUZZER DGW21

Zones 1, 2

Catalogue disponible sur notre site Web: www.inpratex.fr

AVERTISSEURS SONORES ATEX

ZONES 1, 2 (gaz)



Avertisseur électromécanique, haute fréquence sonore.

Boîtier en GRP (polyester renforcé de fibres de verre).

Puissance sonore 105dB(A) (1 mètre).

Possibilité de synchroniser les sonneries avec un téléphone connecté.



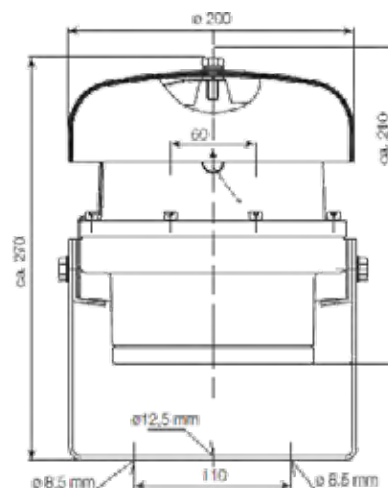
Certificat d'examen de type

RÉFÉRENCES

Désignation:	Tension:	Référence:
dGW 21 boîtier noir	12 VDC	3E0101
dGW 21 boîtier noir	24VDC	3E0102
dGW 21 boîtier noir	110 VAC	3E0103
dGW 21 boîtier noir	110 VDC	3E0104
dGW 21 boîtier noir	230 VAC	3E0105
dGW 21 boîtier noir	240 VAC 60 Hz	3E0106
dGW 21 boîtier rouge	12 VDC	3E0107
dGW 21 boîtier rouge	24 VDC	3E0108
dGW 21 boîtier rouge	110 VAC	3E0109
dGW 21 boîtier rouge	110 VDC	3E0110
dGW 21 boîtier rouge	230 VAC	3E0111

SPÉCIFICATIONS TECHNIQUES

Type de protection:	Ex II 2G Ex de IIC T6 Gb
Certificat:	Certificat d'examen de type
Usage:	Intérieur / Extérieur
Indice de protection:	IP66
Poids:	5,5 kg
Température de service:	-20°C à +40°C
Mode d'opération:	Continu
Entrées de câble:	1xM20x1,5 presse-étoupe en polyamide



3



APPAREILS DE SIGNALISATION

SIRÈNE À SÉCURITÉ INTRINSÈQUE IS-S-02

Zones 0, 1, 2, 20, 21, 22

Catalogue disponible sur notre site Web: www.inpratex.fr

AVERTISSEURS SONORES ATEX

ZONES 0, 1, 2 (gaz) et 20, 21, 22 (poussière)



La sirène IS-S-02 à sécurité intrinsèque est certifiée ATEX et IECEx, et est conforme pour être installée dans les groupes I et II, dans les zones 0, 1 ou 2 pour les groupes de gaz IIA, IIB, IIC et les zones 20, 21 et 22 pour les groupes de poussières IIIC.

La sirène intègre une option d'alarme à 2 niveaux et dispose d'un total de 32 tonalités sélectionnables via un commutateur dip et produit jusqu'à 105dB à 1m.

Cet appareil doit être utilisé en association avec une barrière Zener ou un isolateur galvanique homologués.






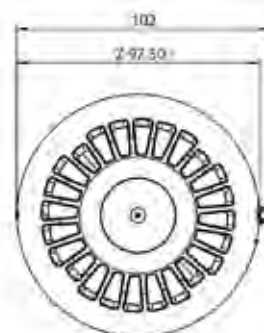
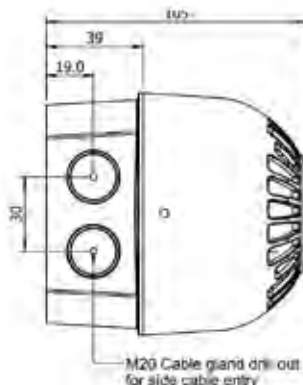
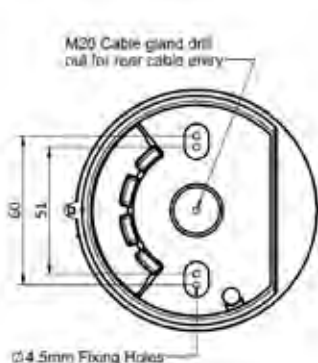
Certificat d'examen de type

RÉFÉRENCES

Désignation:	Tension:	Courant:	Tonalités:	Référence:
IS-S-02	24 V DC	33 mA	32	3C0901
ZENER Z728		1 étape		3C0901A
KFD0-SD2-Ex2.1045		2 étapes		3C0901B

SPÉCIFICATIONS TECHNIQUES IS-S

Type de protection:	 I MI Ex ia I Ma  II 1G Ex ia IIC T6 Ga  II 1D Ex ia IIIC T85°C Da
Certificat:	Certificat d'examen de type
Corps:	Polycarbonate retardateur de flamme UL94 V2
Couleur:	ROUGE
Sirène:	Alarme à 2 niveaux avec 32 tonalités sélectionnables
Puissance:	0,66 W par le biais d'une barrière appropriée
Sortie sonore:	Jusqu'à 105 dB à 1m (tonalité 18)
Indice de protection:	IP66
Poids:	0,33 kg
Dimensions:	104 x 97,5 mm
Température de service:	-40°C à +55°C
Humidité:	>90% à 20°C
Raccordement:	Bornes 0.55mm ² jusqu'à 2.5mm ²
Alimentation:	L'appareil doit être alimenté par une barrière Zener ou un isolateur galvanique homologué dont les caractéristiques ne dépassent pas U ₀ : 28V, I ₀ : 93mA, P ₀ : 660mW, C ₀ : 0, L ₀ : 0. La valeur minimale U ₀ ne doit pas descendre en dessous de 23,6 V et la valeur minimale I ₀ ne doit pas être inférieure à 50mA.
Entrées de câble:	3xM20x1,5 (presse-étoupes non inclus)



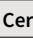


SIRÈNE À SÉCURITÉ INTRINSÈQUE IS-S-02




Zones 0, 1, 2, 20, 21, 22

Catalogue disponible sur notre site Web: www.inpratex.fr

SPÉCIFICATIONS TECHNIQUES Z728

Type de protection:	 I (M1) [Ex ia Ma] I  II (1)G [Ex ia Ga] IIC  II (1)D [Ex ia Da] IIIC
Certificat:	Certificat d'examen de type
Résistance nominale:	D300 Ω
Résistance en série:	max. 327 Ω
Fusible:	50 mA
Tension de travail - Boucle d'alimentation :	max. 26.9 V
Température de service:	-20°C ... 60 °C
Caractéristiques mécaniques	
Indice de protection:	IP20
Raccordement:	Bornes à vis
Poids:	150 g environ
Dimensions:	12,5 x 115 x 116 mm
Fixation:	Sur un rail DIN de montage de 35 mm selon EN 60715:2001
Données d'application relatives aux zones à risque d'explosion	
Tension:	U _o 28 V
Courant:	I _o 93 mA
Puissance:	P _o 650 mW
Tension de sécurité maximale:	U _m 250 V

SPÉCIFICATIONS TECHNIQUES KFDO-SD2-Ex2.1045

Type de protection:	 I (M1) [Ex ia Ma] I  II (1)G [Ex ia Ga] IIC  II (1)D [Ex ia Da] IIIC
Certificat:	Certificat d'examen de type
Type de signal:	Sortie digitale
Niveau d'intégrité de sécurité (SIL):	SIL 3
Tension assignée:	U _r 20 ... 35 V DC , alimentation en boucle
Dissipation thermique:	< 1.05 W (\leq 30 V) par voie
Température de service:	-20°C ... 60 °C
Caractéristiques mécaniques	
Indice de protection:	IP20
Raccordement:	Bornes à vis
Poids:	100 g environ
Dimensions:	20 x 107 x 115 mm
Fixation:	Sur un rail DIN de montage de 35 mm selon EN 60715:2001
Données d'application relatives aux zones à risque d'explosion	
Tension:	U _o 25.2 V
Courant:	I _o 93 mA
Puissance:	P _o 590 mW
Tension de sécurité maximale:	U _m 250 V (Attention! La tension assignée peut être plus faible)

3



APPAREILS DE SIGNALISATION

HAUT-PARLEUR DSP-15EEXMN(T)

Zones 1, 2, 21, 22

Catalogue disponible sur notre site Web: www.inpratex.fr

AVERTISSEURS SONORES ATEX

ZONES 1, 2 (gaz) et 21, 22 (poussière)



Le DSP-15 EExmN(T) est un haut-parleur fabriqué en polyamide antistatique conçu pour être installé en atmosphères explosives.

Il est léger, polyvalent et facile à installer grâce à ses deux entrées de câble M20.



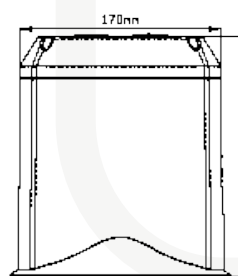
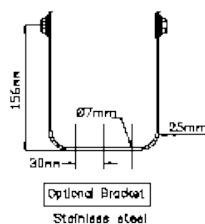
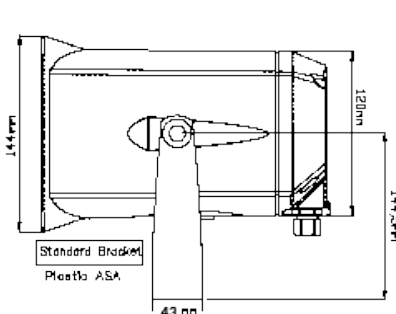
Certificat d'examen de type

RÉFÉRENCES

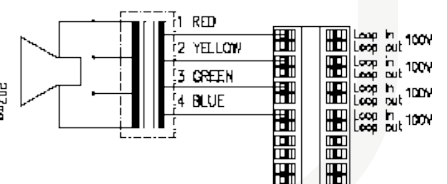
Désignation:	Référence:
DSP-15EExmN(T)	3D0401

SPÉCIFICATIONS TECHNIQUES

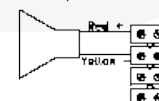
Type de protection:	II 2G Ex d e mb IIB+H2 T4 Gb II 2G Ex d e mb IIC T4 Gb II 2D Ex tb IIIC T105°	
Certificat:	Certificat d'examen de type	
Corps:	Polyamide antistatique noir	
Poids:	2,2 kg	
Température de service:	-50°C à +60°C	
Indice de protection:	IP66/67	
Tension:	100V	
Étages de puissance:	25W / 30W	
	IIB	IIC
Pression acoustique maximale:	106 dB - SPL 1W/1m	104 dB - SPL 1W/1m
Réponse en fréquence:	380-7000 Hz	450-6000 Hz
Angle de rayonnement:	1 kHz -6dB 120° 4 kHz -6dB 37°	1 kHz -6dB 105° 4 kHz -6dB 35°
Entrées de câble:	1xM20x1.5 presse-étoupe en polyamide 1xM20x1.5 bouchon en polyamide	



CIRCUIT DIAGRAM
Transformer



Low Impedance



HAUT-PARLEUR BA-56EEXEN(T)

Zones 1, 2

Catalogue disponible sur notre site Web: www.inpratex.fr

AVERTISSEURS SONORES ATEX

ZONES 1, 2 (gaz)



Haut-parleur de plafond certifié ATEX pour les zones dangereuses.

Les caractéristiques techniques de l'équipement assurent un son de haute qualité dans toutes les situations.



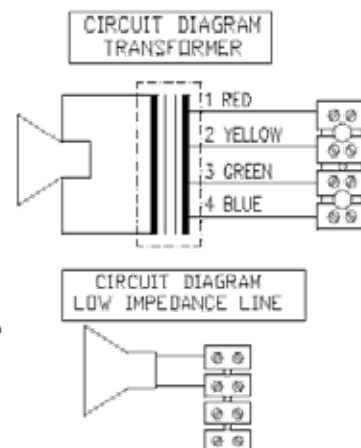
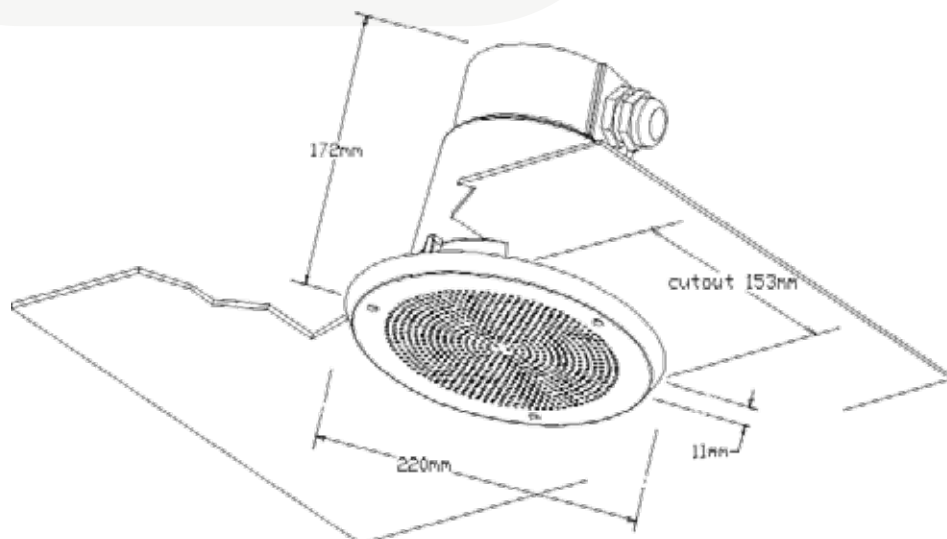
Certificat d'examen de type

RÉFÉRENCES

Désignation:	Référence:
BA-56EExeN(T), 100 volts	3D0301
BA-56EExeN(T)x2, 100 volts	3D0302

SPÉCIFICATIONS TECHNIQUES BA-56EEXEN(T)

Type de protection:	II 2G Ex de IIB+H2 T6 Gb
Certificat:	Certificat d'examen de type
Corps:	Aluminium RAL 9010
Indice de protection:	IP54
Poids:	3 kg
Température de service:	-20°C à +50°C
Puissance:	6W
Pression acoustique maximale:	88 db - SPL 1W/1m
Puissance nominale SPL:	95 db
Réponse en fréquence:	160-15000Hz
Diffusion acoustique:	(-6dB) 1kHz / 4 kHz: 113° / 25°
Transformateur 100V bornes:	1:2=6W / 2:3=3W / 3:4=1,5W / 1:3=1W / 2:4=0,5W / 1:4=0,3W
Entrées de câble:	1xM20x1,5 presse-étoupe



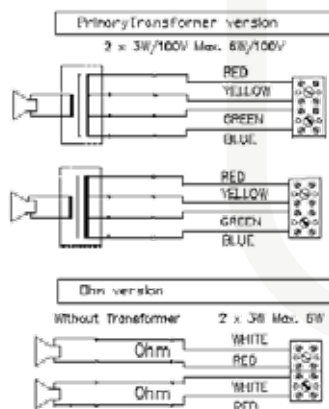
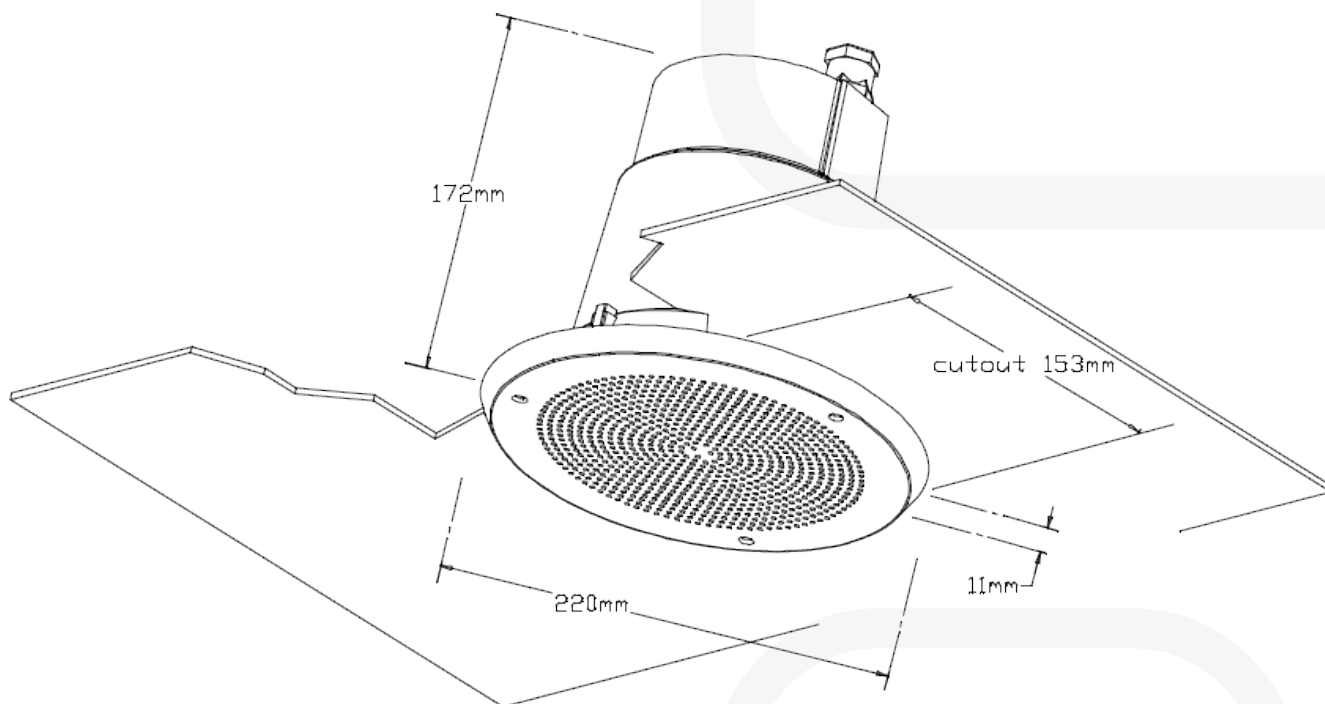
HAUT-PARLEUR BA-56EEXEN(T)

Zones 1, 2,

Catalogue disponible sur notre site Web: www.inpratex.fr

SPÉCIFICATIONS TECHNIQUES BA-56EEXeN(T)x2

Type de protection:	Ex II 2G Ex de IIB+H2 T6 Gb
Certificat:	Certificat d'examen de type
Corps:	Aluminium RAL 9010 grille
Indice de protection:	IP54
Poids:	3,1 kg
Température de service:	-20°C à +50°C
Puissance:	2x3W
Pression acoustique maximale:	83 db - SPL 1W/1m
Puissance nominale SPL:	87 db
Réponse en fréquence:	190-15000Hz
Diffusion acoustique:	(-6dB) 1kHz / 4 kHz: 113° / 40°
Transformateur 100V bornes:	Rouge:Jaune=3W / Rouge:Vert=1,5W / Rouge:Bleu=0,75W
Entrées de câble:	1xM20x1,5 presse-étoupe 1xM20x1,5 bouchon



BUZZER AB1-S3

Zones 1, 2, 21, 22

Catalogue disponible sur notre site Web: www.inpratex.fr

AVERTISSEURS SONORES ATEX

ZONES 1, 2 (gaz)

Les buzzers ATEX de type AB1-S3 sont destinés à alerter, par l'intermédiaire d'un signal acoustique pénétrant, des dangers éventuels dans les zones potentiellement explosives. Le haut degré de protection IP et le boîtier en acier inoxydable résistant à la corrosion garantissent une longue durée de vie, même dans des conditions environnementales agressives. Ce buzzer peut être utilisé de différentes manières dans les zones explosives.

Grâce à son homologation en tant que dispositif, il peut être installé directement à l'avant d'une machine sans autre certification. Il a également été testé afin d'être installé dans des boîtiers de contrôle certifiés des types de protection Ex e, Ex t et Ex d.

Un écrou de blocage est inclus dans la livraison.



Certificat d'examen de type

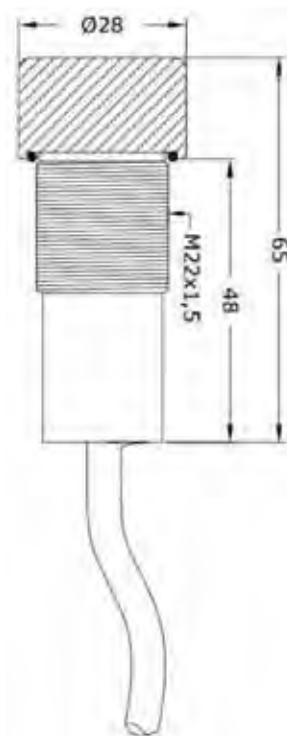


RÉFÉRENCES

Désignation:	Longueur de câble:	Référence:
AB1-S3 - 1,5	1,5 m	3D0501
AB1-S3 - 3	3 m	3D0502
AB1-S3 - 5	5 m	3D0503
AB1-S3 - 10	10 m	3D0504

SPÉCIFICATIONS TECHNIQUES

Type de protection:	II 2G Ex mb IIC T4 Gb II 2D Ex mb IIIC T80°C Db
Certificat:	Certificat d'examen de type
Température de service:	-40°C à +60°C
Tension:	24 VDC
Consommation électrique:	max. 30 mA
Fusible:	63 mA
Fréquence:	4300 Hz
Volume:	85 db environ / 40 cm
Connexion:	2x0.5 mm ² , Ø 4.8 mm. Brun = +24 VDC / Bleu = 0 V
Corps:	Acier inoxydable 1.4305
Scelle:	EPDM
Indice de protection:	IP66 / Tête IP30
Trou de montage:	22.0 ... 22.3 mm / M22x1,5
Couple:	8 Nm
Épaisseur de paroi max.:	1.0 ... 15.0 mm
Poids:	150 g (avec 1,5 m de câble)



A photograph of a large industrial facility, likely a power plant or refinery, featuring several tall, cylindrical smokestacks and a complex network of pipes and metal structures. The sky is overcast with grey clouds. A semi-transparent grey triangle is overlaid on the top left corner of the image.

3.3

**COMBINÉS
OPTIQUES ET
SONORES**

COMBINÉ OPTIQUE ET SONORE TWIN - EEXII

Zones 1, 2

Catalogue disponible sur notre site Web: www.inpratex.fr

COMBINÉS OPTIQUES ET SONORES

ZONES 1, 2 (gaz)



Combiné optique et sonore certifié ATEX destiné à être utilisé dans des zones à risques d'explosion, résultant de la présence de gaz.

Deux modes de fonctionnement:

- Combiné optique et sonore avec relais téléphonique intégré.
- Combiné optique et sonore.



EU-Type Examination Certificate

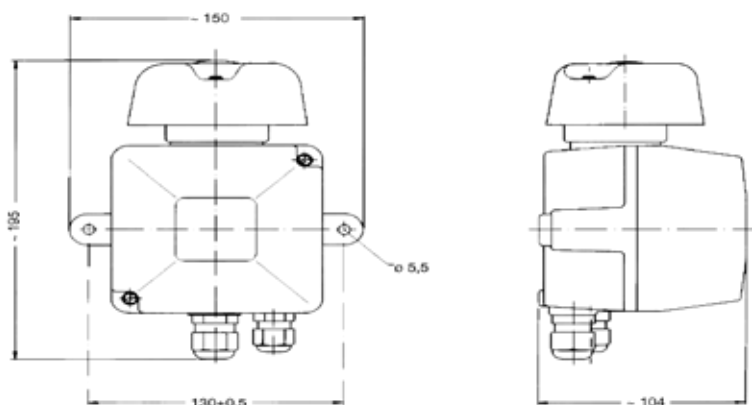
Note: Il peut fonctionner relié au téléphone ATEX ExResistTel

RÉFÉRENCES

Désignation:	Tension/Fréquence:	Couleurs:	Référence:
TWIN-EExII 5842/1	230VAC 50-60 Hz	Blanc	2A2001
TWIN-EExII 5842/1	230VAC 50-60 Hz	Rouge	2A2002
TWIN-EExII 5842/1	230VAC 50-60 Hz	Orange	2A2003
TWIN-EExII 5842/1	230VAC 50-60 Hz	Vert	2A2004
TWIN-EExII 5842/1	230VAC 50-60 Hz	Bleu	2A2005

SPÉCIFICATIONS TECHNIQUES

Type de protection:	II 2G Ex e mb [ib] IIC T6/T5/T4 Gb
Certificat:	Certificat d'examen de type
Corps:	Fonte d'aluminium
Diffuseur:	Polycarbonate
Indice de protection:	IP66
Température de service:	-20°C à +40°C
Ligne de téléphone:	W, Lb 30 VAC ... 75 VAC /23 Hz ... 54 Hz / 0 VDC ... 63 VDC
Avertisseur sonore:	Sons: 1 ton / 2 tons / 3 tons Puissance sonore: Environ 90 dB(A) à 1m
Avertisseur optique:	Ampoules: 2 tubes flash 0,9 J Fréquence: 1 Hz ... 2 Hz
Montage:	Mural ou horizontal
Poids:	Environ 1,5 kg
Entrées de câble:	2xM20x1,5 presse-étoupes en polyamide



COMBINÉ BALISE-SIRÈNE SB150-1 LED - GRP

Zones 1, 2, 21, 22

Catalogue disponible sur notre site Web: www.inpratex.fr

COMBINÉS OPTIQUES ET SONORES

ZONES 1, 2 (gaz) et 21, 22 (poussière)



Ce combiné balise-sirène SB150-1 est certifié pour les zones Atex 1, 2 (gaz) et 21, 22 (poussière). Il est idéal pour l'industrie du pétrole et du gaz les industries chimiques, pétrochimiques, gazifières, pharmaceutiques, navales et toutes les applications Offshore. Il a été développé pour les environnements corrosifs et zones explosibles.

Quatre fréquences de clignotement sont sélectionnables.

La balise lumineuse et la sirène peuvent être déclenchées de manière commune ou indépendante.

En option il est possible d'intégrer le déclenchement de la sirène ou de la balise par une ligne téléphonique.



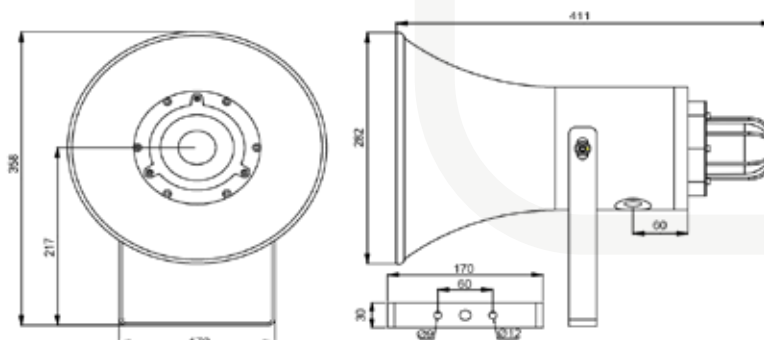
Certificat d'examen de type

RÉFÉRENCES

Désignation:	Tension/ Consommation de courant:	Référence:
SB 150 12-48 VDC LED 10W Rouge	12VDC-1100mA / 24VDC-530mA / 48VDC-240 mA	3C0401
SB 150 12-48 VDC LED 10W Orange	12VDC-1100mA / 24VDC-530mA / 48VDC-240 mA	3C0402
SB 150 12-48 VDC LED 10W Bleu	12VDC-1100mA / 24VDC-530mA / 48VDC-240 mA	3C0403
SB 150 12-48 VDC LED 10W Vert	12VDC-1100mA / 24VDC-530mA / 48VDC-240 mA	3C0404
SB 150 12-48 VDC LED 10W Blanc	12VDC-1100mA / 24VDC-530mA / 48VDC-240 mA	3C0405
SB 150 100-240 VAC LED 10W Rouge	110VAC-160mA / 220VAC-80mA	3C0406
SB 150 100-240 VAC LED 10W Orange	110VAC-160mA / 220VAC-80mA	3C0407
SB 150 100-240 VAC LED 10W Bleu	110VAC-160mA / 220VAC-80mA	3C0408
SB 150 100-240 VAC LED 10W Vert	110VAC-160mA / 220VAC-80mA	3C0409
SB 150 100-240 VAC LED 10W Blanc	110VAC-160mA / 220VAC-80mA	3C0410

SPÉCIFICATIONS TECHNIQUES

Type de protection:	
Certificat:	Certificat d'examen de type
Corps:	Polyester renforcé de fibres de verre. Verrine: verre borosilicaté 3.3
Couleur du boîtier:	Standard: Rouge (RAL 3001) En option: Noir (RAL 9004) Jaune (RAL 1018) Bleu (RAL 5005)
Température de service:	-40°C à +55°C (T6) / -40°C à +60°C (T5) / -40°C à +70°C (T4)
Intensité lumineuse LED:	312 Cd
Puissance sonore:	Reglable de 5 à 25W (réglage usine: 20W)
Intensité sonore:	Jusqu'à 115 dB à 1m. 59 tonalités préenregistrées
Consommation de courant:	De 0,5 à 1 A
Poids:	8 kg
Indice de protection:	IP66/67
Entrées de câble:	2xM20x1,5 (Les presse-étoupes ne sont pas fournis)



COMBINÉ BALISE-SIRÈNE SB125-1 LED - INOX

Zones 1, 2, 21, 22

Catalogue disponible sur notre site Web: www.inpratex.fr

COMBINÉS OPTIQUES ET SONORES

ZONES 1, 2 (gaz) et 21, 22 (poussière)



Ce combiné balise-sirène SB125-1 est certifié pour les zones Atex 1, 2 (gaz) et 21, 22 (poussière). Il est idéal pour l'industrie du pétrole et du gaz les industries chimiques, pétrochimiques, gazifères, pharmaceutiques, navales et toutes les applications Offshore. Il a été développé pour les environnements corrosifs et zones explosibles.

Quatre fréquences de clignotement sont sélectionnables.

La balise lumineuse et la sirène peuvent être déclenchées de manière commune ou indépendante.


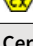
En option il est possible d'intégrer le déclenchement de la sirène ou de la balise par une ligne téléphonique.

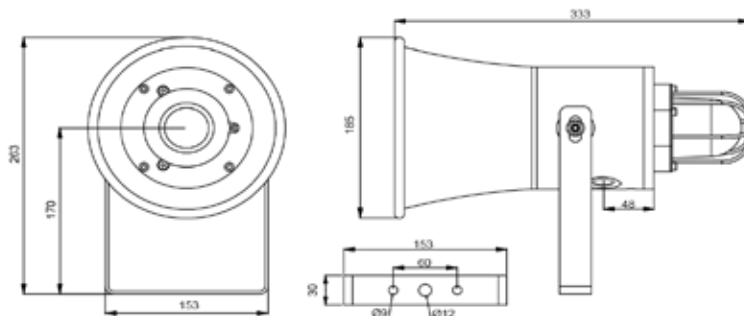


RÉFÉRENCES

Désignation:	Tension/ Consommation de courant:	Référence:
SB 125 12-48 VDC LED 10W Rouge	12VDC-1100mA / 24VDC-530mA / 48VDC-240 mA	3C0411
SB 125 12-48 VDC LED 10W Orange	12VDC-1100mA / 24VDC-530mA / 48VDC-240 mA	3C0412
SB 125 12-48 VDC LED 10W Bleu	12VDC-1100mA / 24VDC-530mA / 48VDC-240 mA	3C0413
SB 125 12-48 VDC LED 10W Vert	12VDC-1100mA / 24VDC-530mA / 48VDC-240 mA	3C0414
SB 125 12-48 VDC LED 10W Blanc	12VDC-1100mA / 24VDC-530mA / 48VDC-240 mA	3C0415
SB 125 100-240 VAC LED 10W Rouge	110VAC-160mA / 220VAC-80mA	3C0416
SB 125 100-240 VAC LED 10W Orange	110VAC-160mA / 220VAC-80mA	3C0417
SB 125 100-240 VAC LED 10W Bleu	110VAC-160mA / 220VAC-80mA	3C0418
SB 125 100-240 VAC LED 10W Vert	110VAC-160mA / 220VAC-80mA	3C0419
SB 125 100-240 VAC LED 10W Blanc	110VAC-160mA / 220VAC-80mA	3C0420

SPÉCIFICATIONS TECHNIQUES

Type de protection:	 II 2G Ex d IIC T4~T6 Gb  II 2D Ex tb IIIC T135°C~T85°C
Certificat:	Certificat d'examen de type
Corps:	Acier inoxydable AISI 316L. Verrine: verre borosilicaté 3.3
Couleur du boîtier:	Standard: Rouge (RAL 3001) En option: Noir (RAL 9004) Jaune (RAL 1018) Bleu (RAL 5005)
Température de service:	-40°C à +55°C (T6) / -40°C à +60°C (T5) / -40°C à +70°C (T4)
Intensité lumineuse LED:	312 Cd
Puissance sonore:	Reglable de 5 à 25W (réglage usine: 20W)
Intensité sonore:	Jusqu'à 115 dB à 1m. 59 tonalités préenregistrées
Consommation de courant:	De 0,5 à 1 A
Poids:	8 kg
Indice de protection:	IP66/67
Entrées de câble:	2xM20x1,5 (Les presse-étoupes ne sont pas fournis)



COMBINÉ OPTIQUE ET SONORE BBJ81

Zones 1, 2, 21, 22

Catalogue disponible sur notre site Web: www.inpratex.fr

COMBINÉS OPTIQUES ET SONORES

ZONES 1, 2 (gaz) et 21, 22 (poussière)



Dispositif de signalisation optico-acoustique spécialement conçu pour être installé dans des zones à risque d'explosion.

Lampe LED ultra brillante, à faible consommation d'énergie et à longue durée de vie.

FACULTATIF : Tension de service 24 V AC



Certificat d'examen de type

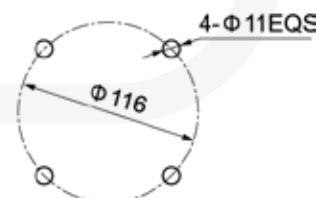
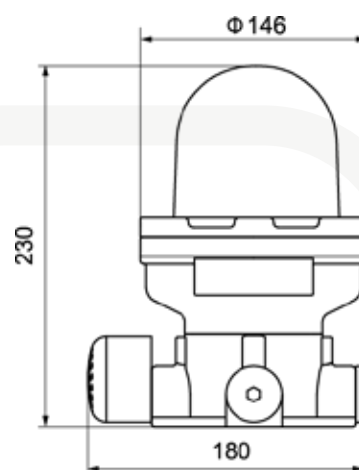


RÉFÉRENCES

Désignation:	Couleurs:	Tension/Fréquence:	Référence:
BBJ81-R 220	Rouge	220 - 240V AC 50/60Hz	3C0601
BBJ81-B 220	Bleu	220 - 240V AC 50/60Hz	3C0602
BBJ81-Y 220	Jaune	220 - 240V AC 50/60Hz	3C0603
BBJ81-G 220	Vert	220 - 240V AC 50/60Hz	3C0604
BBJ81-R 24	Rouge	24 V DC	3C0605
BBJ81-B 24	Bleu	24 V DC	3C0606
BBJ81-Y 24	Jaune	24 V DC	3C0607
BBJ81-G 24	Vert	24 V DC	3C0608

SPÉCIFICATIONS TECHNIQUES

Type de protection:	II 2G Ex d ib IIC T6 Gb II 2D Ex t IIIC T80°C Db IP66
Certificat:	Certificat d'examen de type
Corps:	Aluminium sans cuivre, jaune (RAL 1021)
Diffuseur:	Verre trempé, résistant aux impacts (4J)
Fixation apparente:	Acier inoxydable
Poids:	2,60 kg
Lampe:	LED
Puissance:	5 W
Fréquence de clignotement:	150 fois/min
Intensité sonore:	100~120 (R=1 m)
Température de service:	-40°C à +55°C
Indice de protection:	IP66
Mise à la terre:	Vis intérieur/extérieur M5
Bornes de raccordement:	3 x 1,5~2,5 mm ² (L+N+PE)
Entrées de câble:	3xM25x1,5 (bouchons)





Nous n'excluons pas la possibilité de l'existence d'erreurs d'impression dans nos catalogues. Nous ferons de notre mieux pour faire les corrections nécessaires dans les plus brefs délais.
Tous les changements faits après avoir imprimé ce catalogue seront affichés sur le site www.inpratex.fr.

Chaque commande est acceptée selon nos conditions générales de vente, de livraison et de règlement.





Polígono Industrial de Matsaria, 34
20600 Eibar (Guipúzcoa) - Espagne
Téléphone: (+33) (0)5 59 29 55 35 | (+34) 943 530 095
E-mail: inpratex@inpratex.fr

www.inpratex.fr