



PRESSE-ÉTOUPES ET MATÉRIELS D'INSTALLATION

34 - 1^o B
INPRATEX SL



Polígono Industrial de Matsaria, 34 · 20600 Eibar (Guipúzcoa) · Espagne

Tél: (+33) (0)5 59 29 55 35 - (+34) 943 530 095

inpratex@inpratex.fr

www.inpratex.fr

ÉQUIPEMENTS ET SOLUTIONS POUR ATMOSPHERE EXPLOSIVE.

Ingénierie, commercialisation et fabrication de produits certifiés ATEX.

Inpratex propose une large gamme de produits, équipements et services adaptés aux différentes industries qui opèrent dans des environnements dangereux et potentiellement explosifs.



Inpratex SL est une société située à Eibar (Gipuzkoa, Espagne) qui pratique l'expertise industrielle et commerciale en environnement ATEX (Atmosphère Explosible).

Notre équipe d'Ingénierie est capable de répondre aux demandes générales et spécifiques les plus exigeantes du marché ATEX.

Inpratex est fournisseur de systèmes et de produits ATEX. Nous proposons un large éventail de produits et de services destinés aux zones à risques.





6

PRESSE-ÉTOUPES ET MATÉRIELS D'INSTALLATION



Gamme de presse-étoupes certifiés ATEX, qui offrent un maximum de sécurité dans les zones dangereuses des installations industrielles. Ils garantissent des raccordements complètement étanches contre la poussière et l'humidité en atmosphère explosible.

Presse-étoupes en polyamide à sécurité augmentée (e) et à sécurité intrinsèque (i) pour les installations avec du câble non armé.

Presse-étoupes métalliques pour câbles flexibles et armés, en laiton, laiton nickelé et acier inoxydable, pour une utilisation en atmosphère explosible, liée notamment à la présence de gaz, vapeurs, brouillards ou poussières, en zones 1, 2, 21 et 22.


Presse-étoupes ATEX à masse de remplissage pour câble armé et non-armé qui offrent une sécurité maximale dans les zones potentiellement explosibles.

Protection Ex-d pour une utilisation dans des enveloppes antidéflagrantes de type "d".

Bouchons en polyamide et métalliques pour la fermeture des trous non utilisés dans les boîtes à bornes et coffrets ATEX.

Adaptateurs et réducteurs métalliques conçus pour être utilisés en toute sécurité dans des zones à atmosphère explosive.

6.1 - PRESSE-ÉTOUPES POUR CÂBLE ARMÉ	6
6.2 - PRESSE-ÉTOUPES POUR CÂBLE NON ARMÉ	12
6.3 - MATERIEL D'INSTALLATION	18



6.1

**PRESSE-ÉTOUPES
POUR CÂBLE
ARMÉ**

PRESSE-ÉTOUPES POUR CÂBLE ARMÉ OS-E1UF

Zones 1, 2, 21, 22

Catalogue disponible sur notre site Web: www.inpratex.fr

PRESSE-ÉTOUPES ATEX

ZONES 1, 2 (gaz) et 21, 22 (poussière)



Presse-étoupes ATEX à double compression adaptés pour tous les câbles armés.

Fabriqués en laiton, laiton nickelé.
Acier inoxydable sur mesure.



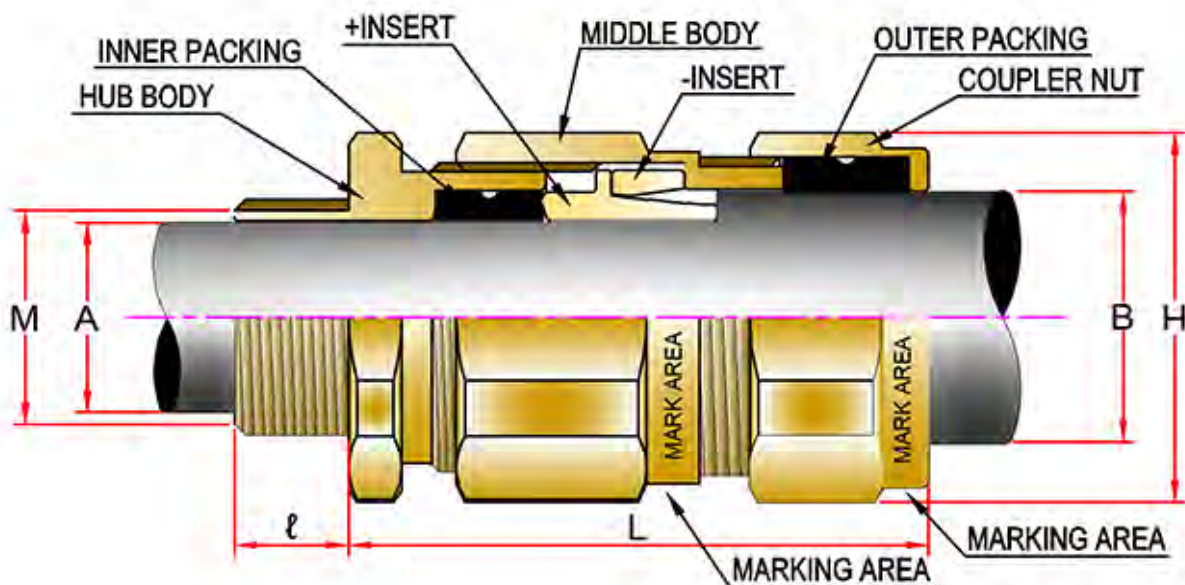
Certificat d'examen de type

SPÉCIFICATIONS TECHNIQUES

Type de protection:	II 2G Ex db IIC Gb II 2G Ex eb IIC Gb II 2D Ex tb IIIC Db
Certificat:	Certificat d'examen de type
Usage:	Intérieur / Extérieur
Matériau:	Laiton, laiton nickelé Acier inoxydable (sur mesure)
Indice de protection:	IP66/67
Température de service:	-60°C à +110°C

TYPES D'ARMATURE

Wire armoured Position Braid armoured Position To Entry	
Armature en fils d'aciers SWA	W
Armature en fils métalliques tressés SWB	X
Armature en bande d'aluminium ASA	Y
Armature en feuillards d'acier STA	Z



PRESSE-ÉTOUPES POUR CÂBLE ARMÉ OS-E1UF

Zones 1, 2, 21, 22

Catalogue disponible sur notre site Web: www.inpratex.fr

RÉFÉRENCES (FILETAGE MÉTRIQUE)

Filetage:	Serrage int. (A):		Serrage ext. (B):		Long. filetage (l):	Armature		Dimensions Hexagone (H):	Poids (g):	Long. (L):	Référence:
	Min.:	Max.:	Min.:	Max.:		Fils:	Tresse:				
M16x1,5	5	11,5	9	15,5	15	0,9~1,25	0,05 ~ 0,8	H25 x P27	137	56	7B0701
M20x1,5	5	11,5	9	15,5	15	0,9~1,25	0,05 ~ 0,8	H25 x P27	137	56	7B0702
M20x1,5	7,5	15,2	13,2	20,5	15	0,9~1,25	0,05 ~ 0,8	H31 x P34	212	63	7B0703B
M25x1,5	7,5	15,2	13,2	20,5	15	0,9~1,25	0,05 ~ 0,8	H31 x P34	212	63	7B0704B
M25x1,5	13	19,6	17	26	15	1,25~1,6	0,05 ~ 0,8	H37 x P40	325	68	7B0705
M32x1,5	16,5	26,2	24	33,5	15	1,6~2,0	0,05 ~ 1,2	H47 x P50	570	75	7B0706
M40x1,5	23	32,3	30	41,5	15	1,6~2,0	0,05 ~ 1,2	H56 x P60	876	83	7B0707
M50x1,5	29	41,5	38	50	15	1,8~2,5	0,05 ~ 1,2	H70 x P75	1445	89	7B0708
M63x1,5	39	50	45	60	15	1,8~2,5	0,05 ~ 1,2	H77 x P82	1740	98	7B0709
M63x1,5	46	55	55	66	15	1,8~2,5	0,05 ~ 1,2	H82 x P88	1907	98	7B0710
M75x1,5	52	61	58	72	20	1,8~2,5	0,05 ~ 1,2	H92 x P100	3270	109	7B0711
M75x1,5	59	67	66,1	79	20	1,8~2,5	0,05 ~ 1,2	H98 x P106	2912	109	7B0712
M90x2	66	80	72	90	25	1,8~3,0	0,05 ~ 1,6	H110 x P120	4600	111	7B0713
M100x2	76	90,5	84	101,5	25	1,8~3,0	0,05 ~ 1,6	H125 x P135	5500	123	7B0714
M115x2	88	102	100	116	25	1,8~3,0	0,05 ~ 1,6	H135 x P143	5500	123	7B0715

RÉFÉRENCES (FILETAGE NPT)

Filetage:	Serrage int. (A):		Serrage ext. (B):		Long. filetage (l):	Armature		Dimensions Hexagone (H):	Poids (g):	Long. (L):	Référence:
	Min.:	Max.:	Min.:	Max.:		Fils:	Tresse:				
1/2"	5	11,5	9	15,5	15	0,9~1,25	0,05 ~ 0,8	H25 x P27	137	56	7B0801
1/2"	7,5	15,2	13,2	20,5	15	0,9~1,25	0,05 ~ 0,8	H31 x P34	212	63	7B0802B
3/4"	7,5	15,2	13,2	20,5	16	0,9~1,25	0,05 ~ 0,8	H31 x P34	212	63	7B0803B
3/4"	13	19,6	17	26	16	1,25~1,6	0,05 ~ 0,8	H37 x P40	325	68	7B0804
1"	13	19,6	17	26	18	1,25~1,6	0,05 ~ 0,8	H37 x P40	325	68	7B0805
1"	16,5	26,2	24	33,5	18	1,6~2,0	0,05 ~ 1,2	H47 x P50	570	75	7B0806
1-1/4"	16,5	26,2	24	33,5	19	1,6~2,0	0,05 ~ 1,2	H47x P50	570	75	7B0807
1-1/4"	23	32,3	30	41,5	19	1,6~2,0	0,05 ~ 1,2	H56 x P60	876	83	7B0808
1-1/2"	23	32,3	30	41,5	21	1,6~2,0	0,05 ~ 1,2	H56 x P60	876	83	7B0809
1-1/2"	29	41,5	38	50	21	1,8~2,5	0,05 ~ 1,2	H70 x P75	1445	89	7B0810
2"	29	41,5	38	50	24	1,8~2,5	0,05 ~ 1,2	H70 x P75	1445	89	7B0811
2"	39	50	45	60	24	1,8~2,5	0,05 ~ 1,2	H77 x P82	1740	98	7B0812
2-1/2"	46	55	55	66	27	1,8~2,5	0,05 ~ 1,2	H82 x P88	1907	98	7B0814
2-1/2"	52	61	58	72	27	1,8~2,5	0,05 ~ 1,2	H92 x P100	3270	109	7B0815
3"	59	67	66,1	79	30	1,8~2,5	0,05 ~ 1,2	H98 x P106	2912	109	7B0817
3"	66	80	72	90	30	1,8~3,0	0,05 ~ 1,6	H110 x P120	4600	111	7B0818
3-1/2"	66	80	72	90	32	1,8~3,0	0,05 ~ 1,6	H110 x P120	4600	111	7B0819
3-1/2"	76	90,5	84	101,5	32	1,8~3,0	0,05 ~ 1,6	H125 x P135	5500	123	7B0820
4"	76	95,5	84	101,5	32	1,8~3,0	0,05 ~ 1,6	H125 x P135	5500	123	7B0821
4"	88	102	100	116	32	1,8~3,0	0,05 ~ 1,6	H135 x P143	5500	123	7B0822

PRESSE-ÉTOUPES EX-D À MASSE DE REMPLISSAGE (CÂBLE ARMÉ)

Zones 1, 2, 21, 22

Catalogue disponible sur notre site Web: www.inpratex.fr

PRESSE-ÉTOUPES ATEX

ZONES 1, 2 (gaz) et 21, 22 (poussière)



Presse-étoupes ATEX à masse de remplissage pour câble armé qui offrent une sécurité maximale dans les zones potentiellement explosibles. Protection Ex-d pour une utilisation dans des enveloppes antidéflagrantes de type "d".

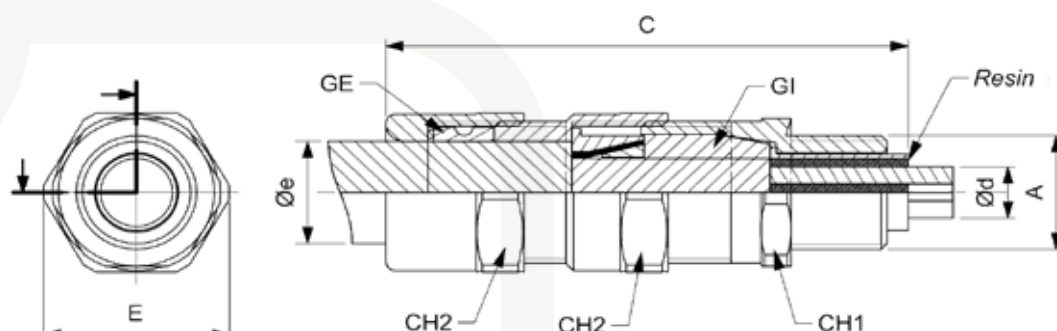
Ils ont besoin d'un joint étanche à l'intérieur qui empêche la transmission d'une explosion interne.

Ils sont nécessaires lorsque des coffrets antidéflagrants Ex-d avec un volume interne de plus de 2 litres, qui contiennent une source d'inflammation, sont installés en Zone 1.



Certificat d'examen de type

DIMENSIONS SÉRIE PMAX



RÉFÉRENCES SÉRIE PMAX - FILETAGE MÉTRIQUE

Filetage:	C:	CH1:	CH2:	E:	GI:	Serrage intérieur Ød:	GE	Serrage extérieur Øe:	Poids:	Référence:
M20x1,5	87	26	28	31	1GI1	4 - 7 mm	1GE1	6 - 10 mm	0,198 kg	7G0101
M20x1,5	87	26	28	31	1GI2	7 - 9,5 mm	1GE2	10 - 13 mm	0,198 kg	7G0102
M20x1,5	87	26	28	31	1GI3	9 - 12 mm	1GE3	13 - 18 mm	0,198 kg	7G0103
M25x1,5	87	31	34	37	2GI1	9 - 12 mm	2GE1	13 - 18 mm	0,262 kg	7G0104
M25x1,5	87	31	34	37	2GI2	12 - 14,5 mm	2GE2	13 - 18 mm	0,262 kg	7G0105
M25x1,5	87	31	34	37	2GI3	14 - 17 mm	2GE3	18 - 23 mm	0,262 kg	7G0106
M32x1,5	109	42	45	49	3GI1	14 - 17 mm	3GE1	18 - 23 mm	0,566 kg	7G0107
M32x1,5	109	42	45	49	3GI2	17 - 20 mm	3GE2	21 - 26 mm	0,566 kg	7G0108
M32x1,5	109	42	45	49	3GI3	20 - 23 mm	3GE3	24 - 30 mm	0,566 kg	7G0109
M40x1,5	109	46	48	53	4GI1	20 - 23 mm	4GE1	24 - 30 mm	0,624 kg	7G0110
M40x1,5	109	46	48	53	4GI2	23 - 26 mm	4GE2	29 - 35 mm	0,624 kg	7G0111
M40x1,5	109	46	48	53	4GI3	26 - 29 mm	4GE3	29 - 35 mm	0,624 kg	7G0112
M50x1,5	109	56	58	64	5GI1	20 - 23 mm	5GE1	26 - 31 mm	0,914 kg	7G0113
M50x1,5	109	56	58	64	5GI2	23 - 26 mm	5GE2	31 - 37 mm	0,914 kg	7G0114
M50x1,5	109	56	58	64	5GI3	26 - 29 mm	5GE3	31 - 37 mm	0,914 kg	7G0115
M50x1,5	109	56	58	64	5GI4	29 - 32 mm	5GE4	36 - 43 mm	0,914 kg	7G0116
M50x1,5	109	56	58	64	5GI5	32 - 35 mm	5GE5	36 - 43 mm	0,914 kg	7G0117
M63x1,5	109	65	68	75	6GI1	35 - 39 mm	6GE1	42 - 46 mm	1,087 kg	7G0118
M63x1,5	109	65	68	75	6GI2	39 - 42 mm	6GE2	45 - 49 mm	1,087 kg	7G0119
M63x1,5	109	65	68	75	6GI3	42 - 45 mm	6GE3	48 - 52 mm	1,087 kg	7G0120

PRESSE-ÉTOUPES EX-D À MASSE DE REMPLISSAGE (CÂBLE ARMÉ)

Zones 1, 2, 21, 22


Catalogue disponible sur notre site Web: www.inpratex.fr

PRESSE-ÉTOUPES | MATÉRIELS D'INSTALLATION

RÉFÉRENCES SÉRIE PMAX - FILETAGE NPT

Filetage:	C:	CH1:	CH2:	E:	GI:	Serrage intérieur Ød:	GE:	Serrage extérieur Øe:	Poids:	Référence:
1/2" NPT	87	26	28	31	1GI1	4 - 7 mm	1GE1	6 - 10 mm	0,198 kg	7G0201
1/2" NPT	87	26	28	31	1GI2	7 - 9,5 mm	1GE2	10 - 13 mm	0,198 kg	7G0202
1/2" NPT	87	26	28	31	1GI3	9 - 12 mm	1GE3	13 - 18 mm	0,198 kg	7G0203
3/4" NPT	87	31	34	37	2GI1	9 - 12 mm	2GE1	13 - 18 mm	0,262 kg	7G0204
3/4" NPT	87	31	34	37	2GI2	12 - 14,5 mm	2GE2	13 - 18 mm	0,262 kg	7G0205
3/4" NPT	87	31	34	37	2GI3	14 - 17 mm	2GE3	18 - 23 mm	0,262 kg	7G0206
1" NPT	109	42	45	49	3GI1	14 - 17 mm	3GE1	18 - 23 mm	0,566 kg	7G0207
1" NPT	109	42	45	49	3GI2	17 - 20 mm	3GE2	21 - 26 mm	0,566 kg	7G0208
1" NPT	109	42	45	49	3GI3	20 - 23 mm	3GE3	24 - 30 mm	0,566 kg	7G0209
1.1/4" NPT	109	46	48	53	4GI1	20 - 23 mm	4GE1	24 - 30 mm	0,624 kg	7G0210
1.1/4" NPT	109	46	48	53	4GI2	23 - 26 mm	4GE2	29 - 35 mm	0,624 kg	7G0211
1.1/4" NPT	109	46	48	53	4GI3	26 - 29 mm	4GE3	29 - 35 mm	0,624 kg	7G0212
1.1/2" NPT	109	56	58	64	5GI1	20 - 23 mm	5GE1	26 - 31 mm	0,914 kg	7G0213
1.1/2" NPT	109	56	58	64	5GI2	23 - 26 mm	5GE2	31 - 37 mm	0,914 kg	7G0214
1.1/2" NPT	109	56	58	64	5GI3	26 - 29 mm	5GE3	31 - 37 mm	0,914 kg	7G0215
1.1/2" NPT	109	56	58	64	5GI4	29 - 32 mm	5GE4	36 - 43 mm	0,914 kg	7G0216
1.1/2" NPT	109	56	58	64	5GI5	32 - 35 mm	5GE5	36 - 43 mm	0,914 kg	7G0217
2" NPT	109	65	68	75	6GI1	35 - 39 mm	6GE1	42 - 46 mm	1,087 kg	7G0218
2" NPT	109	65	68	75	6GI2	39 - 42 mm	6GE2	45 - 49 mm	1,087 kg	7G0219
2" NPT	109	65	68	75	6GI3	42 - 45 mm	6GE3	48 - 52 mm	1,087 kg	7G0220

SPÉCIFICATIONS TECHNIQUES

Type de protection:	 II 2G Ex d IIC / Ex e II II 2D Ex tD A21
Certificat:	Certificat d'examen de type
Usage:	Intérieur / Extérieur
Matériau:	Laiton nickelé
Indice de protection:	IP66
Température de service:	-40°C à +100°C


ACCESSOIRES

Désignation:	Référence:
Résine masse de remplissage REPM-1 - 50 ml*	7G0501
Pistolet application cartouches de 50 ml	7G0502

* Estimation approximative:
 Filetage M20 ou 1/2" - 20 presse-étoupes par cartouche
 Filetage M25 ou 3/4" - 10 presse-étoupes par cartouche
 Filetage M32 ou 1" - 5 presse-étoupes par cartouche
 Filetage M40 ou 1.1/4" - 3 presse-étoupes par cartouche
 Filetage M50 ou 1.1/2" - 2 presse-étoupes par cartouche
 Filetage M63 ou 2" - 1 presse-étoupes par cartouche





A photograph of a large industrial facility, likely a steel mill, at dusk. The sky is filled with dark, dramatic clouds. The facility is illuminated by numerous bright lights, creating a high-contrast scene. A prominent feature is a tall, vertical structure with a complex network of pipes and scaffolding. The overall atmosphere is industrial and powerful.

6.2

**PRESSE-ÉTOUPES
POUR CÂBLE
NON ARMÉ**

PRESSE-ÉTOUPES EN POLYAMIDE

Zones 1, 2, 21, 22

Catalogue disponible sur notre site Web: www.inpratex.fr

PRESSE-ÉTOUPES ATEX

ZONES 1, 2 (gaz) et 21, 22 (poussière)



Presse-étoupe ATEX en Polyamide pour des installations à sécurité augmentée "e" (couleur noire RAL 9005) et pour des installations à sécurité intrinsèque "i" (couleur bleue RAL 5012).

Valables pour une utilisation dans des atmosphères explosibles.



Certificat d'examen de type

RÉFÉRENCES

Mode de protection:	Filetage D:	Type:	Plage de serrage:		Longueur filetage L:	Longueur TL:	Largueur SW:	Référence:
			Min:	Max:				
	M12x1,5	HIBM	3	6,5	10	29-34	15	7A0201
	M16x1,5	HIBM	4	10	10	31-37	20	7A0202
	M20x1,5	ESKE/1	7	13	10	36-45	24	7A0102
	M25x1,5	ESKE/1	10	17	10	38-47	29	7A0103
	M32x1,5	ESKE/1	13	21	12	42-51	36	7A0104
	M40x1,5	ESKE/1	17	28	12	52-65	46	7A0105
	M50x1,5	ESKE/1	23	35	14	59-72	55	7A0106
	M63x1,5	ESKE/1	34	48	15	64-78	68	7A0107
	M12x1,5	HIBM	3	6,5	10	29-34	15	7A0301
	M16x1,5	HIBM	4	10	10	31-37	20	7A0302
	M20x1,5	ESKE/1	7	13	10	36-45	24	7A0109
	M25x1,5	ESKE/1	10	17	10	38-47	29	7A0110
	M32x1,5	ESKE/1	13	21	12	42-51	36	7A0111
	M40x1,5	ESKE/1	17	28	12	52-65	46	7A0112
	M50x1,5	ESKE/1	23	35	14	59-72	55	7A0113
	M63x1,5	ESKE/1	34	48	15	64-78	68	7A0114

SPÉCIFICATIONS TECHNIQUES TYPE HIBM

Type de protection:	II 2G Ex e IIC Gb II 2D Ex tb IIIC Db IP66/68
Certificat:	Certificat d'examen de type
Usage:	Intérieur / Extérieur
Matériau:	Polyamide
Indice de protection:	IP66 / IP68
Température de service:	-40°C à +70°C

SPÉCIFICATIONS TECHNIQUES TYPE ESKE/1

Type de protection:	II 2G Ex eb IIC Gb II 2D Ex tb IIIC Db
Certificat:	Certificat d'examen de type
Usage:	Intérieur / Extérieur
Matériau:	Polyamide
Indice de protection:	IP66 / IP68 (5 bar 30 min)
Température de service:	-40°C à +75°C

PRESSE-ÉTOUPES POUR CÂBLE NON ARMÉ OS-A2F-U

Zones 1, 2, 21, 22

Catalogue disponible sur notre site Web: www.inpratex.fr

PRESSE-ÉTOUPES ATEX

ZONES 1, 2 (gaz) et 21, 22 (poussière)



Presse-étoupes certifiés ATEX pour câble non armé.




Compression simple.

Ces presse-étoupes sont utilisés en Zones 1, 2 et Zones 21, 22.



Certificat d'examen de type

SPÉCIFICATIONS TECHNIQUES

Type de protection:	 II 2G Ex db IIC Gb  II 2G Ex eb IIC Gb  II 2D Ex tb IIIC Db
Certificat:	Certificat d'examen de type
Usage:	Intérieur / Extérieur
Matériau:	Laiton, laiton nickelé, acier inoxydable (sur mesure)
Indice de protection:	IP66/67
Température de service:	-60°C à +110°C

RÉFÉRENCES (FILETAGE MÉTRIQUE)

Filetage:	Serrage:		Long. filetage (l):	Dimensions Hexagone (H):	Poids (g):	Longueur (L):	Référence:
	Min.:	Max.:					
M12x1,5	3	7	15	H24 x P26	72	29	7B0900
M16x1,5	3	7	15	H24 x P26	72	29	7B0901
M16x1,5	5	10,3	15	H24 x P26	72	29	7B0902
M20x1,5	3	7	15	H24 x P26	72	29	7B0903
M20x1,5	5	10,3	15	H24 x P26	72	29	7B0904
M20x1,5	9	15,3	15	H27 x P29	79	33	7B0905
M25x1,5	13	20	15	H32 x P34	108	33	7B0906
M32x1,5	17	26,5	15	H39 x P41,5	168	36	7B0907
M40x1,5	22	32	15	H48 x P51	272	38	7B0908
M50x1,5	30	42	15	H58 x P62	371	41	7B0909
M63x1,5	39	51	15	H73 x P78	720	44	7B0910
M63x1,5	46	55	15	H73 x P78	600	44	7B0911
M75x1,5	54	61	20	H85 x P90	950	48	7B0912
M75x1,5	58	68	20	H94 x P99	1070	49	7B0913
M90x2	66	78	25	H103 x P109	1480	53	7B0914
M100x2	77	89	25	H112 x P120	2250	54	7B0915
M115x2	88	101	25	H125 x P135	2400	54	7B0916

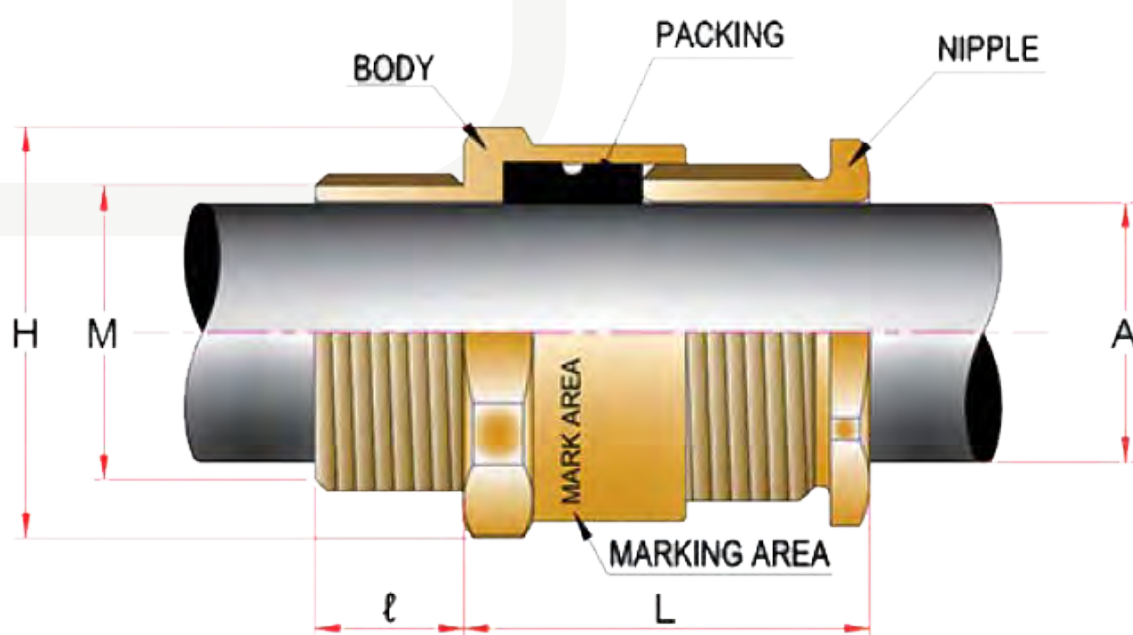
PRESSE-ÉTOUPES POUR CÂBLE NON ARMÉ OS-A2F-U

Zones 1, 2, 21, 22

Catalogue disponible sur notre site Web: www.inpratex.fr

RÉFÉRENCES (FILETAGE NPT)

Filetage:	Serrage:		Long. filetage (l):	Dimensions Hexagone (H):	Poids (g):	Longueur (L):	Référence:
	Min.:	Max.:					
1/2"	3	7	15	H24 x P26	72	29	7B1001
1/2"	5	10,3	15	H24 x P26	72	29	7B1002
1/2"	9	15,3	15	H27 x P29	79	33	7B1003
3/4"	9	15,3	16	H27 x P29	79	33	7B1004
3/4"	13	20	16	H32 x P34	108	33	7B1005
1"	13	20	18	H32 x P34	108	33	7B1006
1"	17	26,5	18	H39 x P41,5	168	36	7B1007
1-1/4"	17	26,5	19	H39 x P41,5	168	36	7B1008
1-1/4"	22	32	19	H48 x P51	272	38	7B1009
1-1/2"	22	32	21	H48 x P51	272	38	7B1010
1-1/2"	30	42	21	H58 x P62	371	41	7B1011
2"	30	42	24	H58 x P62	371	41	7B1012
2"	39	51	24	H73 x P78	720	44	7B1013
2-1/2"	39	51	27	H73 x P78	720	44	7B1014
2-1/2"	46	55	27	H73 x P78	600	44	7B1015
2-1/2"	54	61	27	H85 x P90	950	48	7B1016
3"	54	61	30	H85 x P90	950	48	7B1017
3"	58	68	30	H94 x P99	1070	49	7B1018
3"	66	78	30	H103 x P109	1480	53	7B1019
3-1/2"	66	78	32	H103 x P109	1480	53	7B1020
3-1/2"	77	89	32	H112 x P120	2250	54	7B1021
4"	77	89	32	H112 x P120	2250	54	7B1022
4"	88	101	32	H125 x P135	2400	54	7B1023



PRESSE-ÉTOUPES EX-D À MASSE DE REMPLISSAGE (CÂBLE NON ARMÉ)

Zones 1, 2, 21, 22

Catalogue disponible sur notre site Web: www.inpratex.fr

PRESSE-ÉTOUPES ATEX

ZONES 1, 2 (gaz) et 21, 22 (poussière)



Presse-étoupes ATEX à masse de remplissage pour câble non armé qui offrent une sécurité maximale dans les zones potentiellement explosibles. Protection Ex-d pour une utilisation dans des enveloppes antidéflagrantes de type "d".

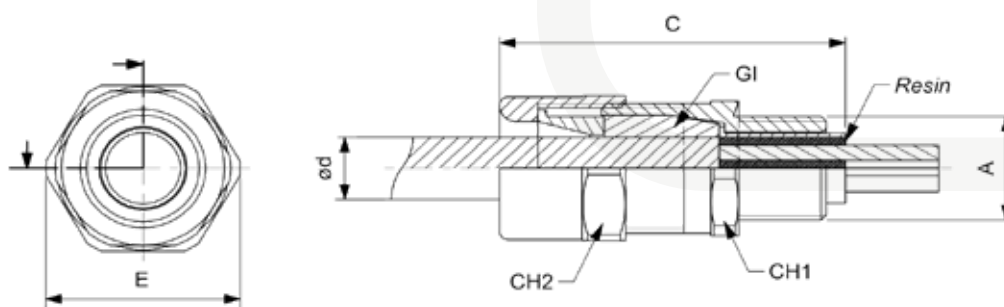
Ils ont besoin d'un joint étanche à l'intérieur qui empêche la transmission d'une explosion interne.

Ils sont nécessaires lorsque des coffrets antidéflagrants Ex-d avec un volume interne de plus de 2 litres, qui contiennent une source d'inflammation, sont installés en Zone 1.



Certificat d'examen de type

DIMENSIONS SÉRIE PMX



RÉFÉRENCES SÉRIE PMX - FILETAGE MÉTRIQUE

Filetage:	C:	CH1:	CH2:	E:	GI:	Serrage Ød:	Poids:	Référence:
M20x1,5	63	26	28	31	1GI1	4 - 7 mm	0,142 kg	7G0301
M20x1,5	63	26	28	31	1GI2	7 - 9,5 mm	0,142 kg	7G0302
M20x1,5	63	26	28	31	1GI3	9 - 12 mm	0,142 kg	7G0303
M25x1,5	63	31	34	37	2GI1	9 - 12 mm	0,183 kg	7G0304
M25x1,5	63	31	34	37	2GI2	12 - 14,5 mm	0,183 kg	7G0305
M25x1,5	63	31	34	37	2GI3	14 - 17 mm	0,183 kg	7G0306
M32x1,5	78	42	45	49	3GI1	14 - 17 mm	0,405 kg	7G0307
M32x1,5	78	42	45	49	3GI2	17 - 20 mm	0,405 kg	7G0308
M32x1,5	78	42	45	49	3GI3	20 - 23 mm	0,405 kg	7G0309
M40x1,5	78	46	48	53	4GI1	20 - 23 mm	0,453 kg	7G0310
M40x1,5	78	46	48	53	4GI2	23 - 26 mm	0,453 kg	7G0311
M40x1,5	78	46	48	53	4GI3	26 - 29 mm	0,453 kg	7G0312
M50x1,5	79	56	58	64	5GI1	20 - 23 mm	0,685 kg	7G0313
M50x1,5	79	56	58	64	5GI2	23 - 26 mm	0,685 kg	7G0314
M50x1,5	79	56	58	64	5GI3	26 - 29 mm	0,685 kg	7G0315
M50x1,5	79	56	58	64	5GI4	29 - 32 mm	0,685 kg	7G0316
M50x1,5	79	56	58	64	5GI5	32 - 35 mm	0,685 kg	7G0317
M63x1,5	79	65	68	75	6GI1	35 - 39 mm	0,836 kg	7G0318
M63x1,5	79	65	68	75	6GI2	39 - 42 mm	0,836 kg	7G0319
M63x1,5	79	65	68	75	6GI3	42 - 45 mm	0,836 kg	7G0320

PRESSE-ÉTOUPES EX-D À MASSE DE REMPLISSAGE (CÂBLE NON ARMÉ)


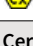
Zones 1, 2, 21, 22

Catalogue disponible sur notre site Web: www.inpratex.fr

RÉFÉRENCES SÉRIE PMX - FILETAGE NPT

Filetage:	C:	CH1:	CH2:	E:	GI:	Serrage Ød:	Poids:	Référence:
1/2" NPT	63	26	28	31	1GI1	4 - 7 mm	0,142 kg	7G0401
1/2" NPT	63	26	28	31	1GI2	7 - 9,5 mm	0,142 kg	7G0402
1/2" NPT	63	26	28	31	1GI3	9 - 12 mm	0,142 kg	7G0403
3/4" NPT	63	31	34	37	2GI1	9 - 12 mm	0,183 kg	7G0404
3/4" NPT	63	31	34	37	2GI2	12 - 14,5 mm	0,183 kg	7G0405
3/4" NPT	63	31	34	37	2GI3	14 - 17 mm	0,183 kg	7G0406
1" NPT	78	42	45	49	3GI1	14 - 17 mm	0,405 kg	7G0407
1" NPT	78	42	45	49	3GI2	17 - 20 mm	0,405 kg	7G0408
1" NPT	78	42	45	49	3GI3	20 - 23 mm	0,405 kg	7G0409
1.1/4" NPT	78	46	48	53	4GI1	20 - 23 mm	0,453 kg	7G0410
1.1/4" NPT	78	46	48	53	4GI2	23 - 26 mm	0,453 kg	7G0411
1.1/4" NPT	78	46	48	53	4GI3	26 - 29 mm	0,453 kg	7G0412
1.1/2" NPT	79	56	58	64	5GI1	20 - 23 mm	0,685 kg	7G0413
1.1/2" NPT	79	56	58	64	5GI2	23 - 26 mm	0,685 kg	7G0414
1.1/2" NPT	79	56	58	64	5GI3	26 - 29 mm	0,685 kg	7G0415
1.1/2" NPT	79	56	58	64	5GI4	29 - 32 mm	0,685 kg	7G0416
1.1/2" NPT	79	56	58	64	5GI5	32 - 35 mm	0,685 kg	7G0417
2" NPT	79	65	68	75	6GI1	35 - 39 mm	0,836 kg	7G0418
2" NPT	79	65	68	75	6GI2	39 - 42 mm	0,836 kg	7G0419
2" NPT	79	65	68	75	6GI3	42 - 45 mm	0,836 kg	7G0420

SPÉCIFICATIONS TECHNIQUES

Type de protection:	 II 2G Ex d IIC / Ex e II  II 2D Ex tD A21
Certificat:	Certificat d'examen de type
Usage:	Intérieur / Extérieur
Matériau:	Laiton nickelé
Indice de protection:	IP66
Température de service:	-40°C à +100°C

ACCESSOIRES

Désignation:	Référence:
Résine masse de remplissage REPM-1 - 50 ml*	7G0501
Pistolet application cartouches de 50 ml	7G0502

* Estimation approximative:
 Filetage M20 ou 1/2" - 20 presse-étoupes par cartouche
 Filetage M25 ou 3/4" - 10 presse-étoupes par cartouche
 Filetage M32 ou 1" - 5 presse-étoupes par cartouche
 Filetage M40 ou 1.1/4" - 3 presse-étoupes par cartouche
 Filetage M50 ou 1.1/2" - 2 presse-étoupes par cartouche
 Filetage M63 ou 2" - 1 presse-étoupes par cartouche





6.3

**MATERIEL
D'INSTALLATION**

PRESSE-ÉTOUPE POUR CÂBLE CHAUFFANT OS-A2F-UH

Zones 1, 2, 21, 22

Catalogue disponible sur notre site Web: www.inpratex.fr

PRESSE-ÉTOUPES ATEX

ZONES 1, 2 (gaz) et 21, 22 (poussière)

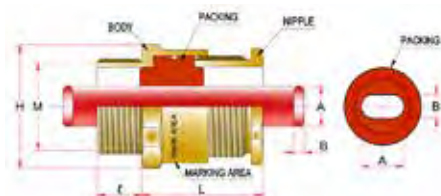


Presse-étoupe OS-A2F-UH pour la transition des câbles chauffants dans une boîte d'accouplement.

- Sécurité augmentée
- Convient pour des câbles chauffants
- Compression simple



Certificat d'examen de type



RÉFÉRENCES (FILETAGE MÉTRIQUE)

Filetage:	Dimensions du câble:		Long. filetage (l):	Dimensions Hexagone:	Poids (g):	Longueur (L):	Référence:
	A:	B:					
M20x1,5	12	5	15	H32 x P34	125	48	7B1501A
	13	6,5					7B1501B
	14	6					7B1501C
	15	6,5					7B1501D
	12	7,5					7B1501E
M25x1,5	12	5	15	H32 x P34	110	48	7B1502A
	13	6,5					7B1502B
	14	6					7B1502C
	15	6,5					7B1502D
	16,5	7					7B1502E
	12	7,5					7B1502F

RÉFÉRENCES (FILETAGE NPT)

Filetage:	Dimensions du câble:		Long. filetage (l):	Dimensions Hexagone:	Poids (g):	Longueur (L):	Référence:
	A:	B:					
1/2"	12	5	15	H32 x P34	125	48	7B1601A
	13	6,5					7B1601B
	14	6					7B1601C
	15	6,5					7B1601D
	12	7,5					7B1601E
3/4"	12	5	16	H32 x P34	110	48	7B1602A
	13	6,5					7B1602B
	14	6					7B1602C
	15	6,5					7B1602D
	16,5	7					7B1602E
	12	7,5					7B1602F

SPÉCIFICATIONS TECHNIQUES

Type de protection:	II 2G Ex eb IIC Gb II 2D Ex tb IIIC Db
Certificat:	Certificat d'examen de type
Température de service:	-60°C à +121°C
Indice de protection:	IP66
Usage:	Intérieur / Extérieur
Matériau:	Laiton nickelé
Joint d'étanchéité (rondelle):	Nylon

PRESSE-ÉTOUPES EMC OSER-Z - CÂBLE BLINDÉ

Zones 1, 2, 21, 22

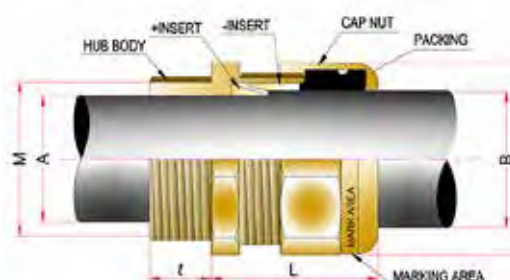
Catalogue disponible sur notre site Web: www.inpratex.fr

PRESSE-ÉTOUPES ATEX

ZONES 1, 2 (gaz) et 21, 22 (poussière)

Les presse-étoupes EMC ATEX OSER-Z protègent les équipements électriques contre les interférences électromagnétiques. Le presse-étoupe OSER-Z dévie les ondes électromagnétiques sur la surface du boîtier et protège ainsi les câbles exposés à l'intérieur du boîtier.

- Usage Intérieur / Extérieur
- Presse-étoupe EMC (contact 360°)
- Sécurité augmentée
- Compression simple



(* en mm)

RÉFÉRENCES (FILETAGE MÉTRIQUE)

Filetage:	Serrage:		Long. filetage (l):	Dimensions Hexagone:	Poids (g):	Longueur (L):	Référence:
	Min.:	Max.:					
M20x1,5	9	16	15	H25 x P27	75	32	7B1101
M20x1,5	13	17,5	15	H31 x P33	130	36	7B1102
M25x1,5	9	16	15	H25 x P27	75	32	7B1103
M25x1,5	14	20	15	H31 x P33	130	36	7B1104

RÉFÉRENCES (FILETAGE NPT)

Filetage:	Serrage:		Long. filetage (l):	Dimensions Hexagone:	Poids (g):	Longueur (L):	Référence:
	Min.:	Max.:					
1/2"	9	16	15	H25 x P27	75	32	7B1201
1/2"	13	17,5	15	H31 x P33	130	36	7B1202
3/4"	9	16	15	H25 x P27	75	32	7B1203
3/4"	14	20	16	H31 x P33	130	36	7B1204

SPÉCIFICATIONS TECHNIQUES

Type de protection:	II 2G Ex eb IIC Gb II 2D Ex tb IIIC Db
Certificat:	Certificat d'examen de type
Température de service:	-60°C à +130°C
Indice de protection:	IP66/67
Usage:	Intérieur / Extérieur
Matériau:	Laiton nickelé (standard), Laiton, Acier inoxydable (316L)
Joint d'étanchéité (rondelle):	Nylon

BOUCHON RESPIRATEUR OSBD

Zones 1, 2, 21, 22

Catalogue disponible sur notre site Web: www.inpratex.fr

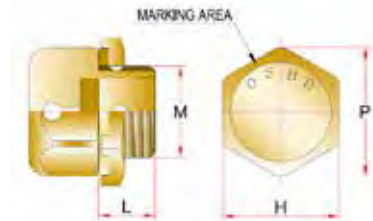
MATÉRIELS D'INSTALLATION ATEX

ZONES 1, 2 (gaz) et 21, 22 (poussière)

Le bouchon respirateur ATEX OSBD est conçu pour permettre d'évacuer la différence de pression qui apparaît lorsqu'une différence de température se crée entre l'intérieur du boîtier et l'extérieur, évitant ainsi toute formation de condensation.



Certificat d'examen de type



RÉFÉRENCES (FILETAGE MÉTRIQUE)

Filetage:	Dimensions hexagone:	Référence:
M20x1,5	H25 x P28	7B1301
M25x1,5	H31 x P34	7B1302

RÉFÉRENCES (FILETAGE NPT)

Filetage:	Dimensions hexagone:	Référence:
1/2"	H25 x P28	7B1401
3/4"	H31 x P34	7B1402

SPÉCIFICATIONS TECHNIQUES

Type de protection:	II 2G Ex eb IIC Gb II 2D Ex tb IIIC Db
Certificat:	Certificat d'examen de type
Température de service:	-60°C à +110°C
Indice de protection:	IP66
Usage:	Intérieur / Extérieur
Matériau:	Laiton nickelé (standard), Laiton, Acier inoxydable (316L)
Joint d'étanchéité (rondelle):	PTFE (Téflon)
Filtre:	Filtre fritté en poudre de cuivre

6

PRESSE-ÉTOUPES | MATÉRIELS D'INSTALLATION

BOUCHONS EN POLYAMIDE

Zones 1, 2, 21, 22

Catalogue disponible sur notre site Web: www.inpratex.fr

MATÉRIELS D'INSTALLATION ATEX

ZONES 1, 2 (gaz) et 21, 22 (poussière)



Bouchons en polyamide à sécurité augmentée utilisables en atmosphères explosives.

Les bouchons filetés à vis permettent d'obturer les ouvertures non utilisées de matériels électriques appartenant à la classe de protection "e" et "t".

Couleur noire (RAL 9005).



Certificat d'examen de type

RÉFÉRENCES

Dimensions:	Filetage D:	Longueur filetage L:	Longueur TL:	SW1:	SW2:	Référence:
	M12x1,5	15	19	16	6	7C0100
	M16x1,5	15	19	22	8	7C0101
	M20x1,5	15	19	24	8	7C0102
	M25x1,5	15	20	29	8	7C0103
	M32x1,5	15	20	36	8	7C0104
	M40x1,5	15	20	46	8	7C0105
	M50x1,5	15	20	55	8	7C0106
	M63x1,5	15	20	68	8	7C0107

SPÉCIFICATIONS TECHNIQUES

Type de protection:	II 2G Ex eb IIC Gb II 2D Ex tb IIIC Db
Certificat:	Certificat d'examen de type
Usage:	Intérieur / Extérieur
Matériau:	Polyamide
Indice de protection:	IP68
Température de service:	-40°C à +75°C

BOUCHON MÉTALLIQUE OSSP(H)

Zones 1, 2, 21, 22

Catalogue disponible sur notre site Web: www.inpratex.fr

MATÉRIELS D'INSTALLATION ATEX

ZONES 1, 2 (gaz) et 21, 22 (poussière)



Ces bouchons obturateurs métalliques permettent de boucher des entrées de câble non utilisées sur des appareils ATEX, tout en conservant l'étanchéité et le mode de protection.



Certificat d'examen de type

En laiton ou laiton nickelé. Acier inoxydable à la demande.

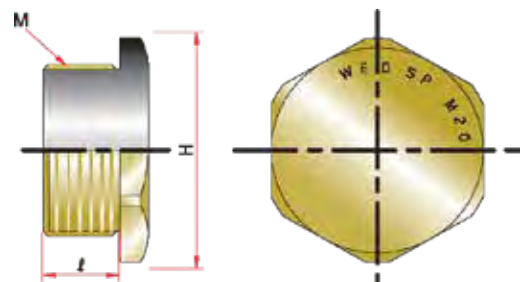
RÉFÉRENCES

Filetage:	Longueur filetage [ℓ]:	Dimensions hexagone (mm):	Poids (g):	Référence:
M16x1,5	15	24/24	50	7D0101
M20x1,5	15	27/28	75	7D0102
M25x1,5	15	31/32	100	7D0103
M32x1,5	15	38/40	120	7D0104
M40x1,5	15	46/48	195	7D0105
M50x1,5	15	57/58	310	7D0106
M63x1,5	15	70/71	475	7D0107
M75x1,5	15	82/83	730	7D0108
M90x2	20	98/98	950	7D0109
M100x2	20	112/110	1285	7D0110

Filetage:	Longueur filetage [ℓ]:	Dimensions hexagone (mm):	Poids (g):	Référence:
1/2"	15	27/28	75	7D0111
3/4"	16	31/32	100	7D0112
1"	18	38/40	120	7D0113
1-1/4"	19	48/50	195	7D0114
1-1/2"	21	57/55	310	7D0115
2"	24	70/70	475	7D0116
2-1/2"	27	82/84	730	7D0117
3"	30	98/97	950	7D0118
3-1/2"	32	112/110	1285	7D0119
4"	32	125/120	1285	7D0120

SPÉCIFICATIONS TECHNIQUES

Type de protection:	Ex II 2G Ex d IIC / Ex eb IIC Gb Ex II 2D Ex tb IIIC Db
Certificat:	Certificat d'examen de type
Usage:	Intérieur / Extérieur
Matériau:	Laiton, laiton nickelé, acier inoxydable (à la demande)
Joint d'étanchéité:	Nylon
Indice de protection:	IP66/67
Température de service:	-60°C à +110°C



BOUCHON MÉTALLIQUE OSSP(R) (À LA DEMANDE)

Zones 1, 2, 21, 22

Catalogue disponible sur notre site Web: www.inpratex.fr

MATÉRIELS D'INSTALLATION ATEX

ZONES 1, 2 (gaz) et 21, 22 (poussière)



Ces bouchons obturateurs métalliques permettent de boucher des entrées de câble non utilisées sur des appareils ATEX, tout en conservant l'étanchéité et le mode de protection.



Certificat d'examen de type

En laiton ou laiton nickelé. Acier inoxydable à la demande.

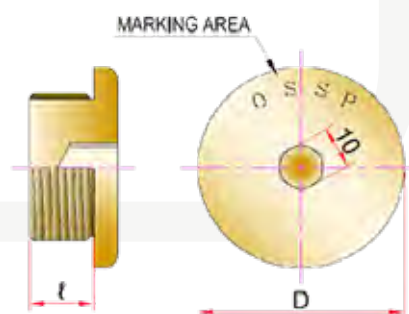
RÉFÉRENCES (À LA DEMANDE)

Filetage:	Longueur filetage [ℓ]:	Dimensions hexagone (mm):	Poids (g):	Référence:
M16x1,5	15	24/24	35	7D0201
M20x1,5	15	27/28	55	7D0202
M25x1,5	15	31/32	90	7D0203
M32x1,5	15	38/40	155	7D0204
M40x1,5	15	46/48	250	7D0205
M50x1,5	15	57/58	410	7D0206
M63x1,5	15	70/71	655	7D0207
M75x1,5	15	82/83	890	7D0208
M90x2	20	98/98	1150	7D0209
M100x2	20	112/110	1550	7D0210

Filetage:	Longueur filetage [ℓ]:	Dimensions hexagone (mm):	Poids (g):	Référence:
1/2"	15	27/28	55	7D0211
3/4"	16	31/32	90	7D0212
1"	18	38/40	155	7D0213
1-1/4"	19	48/50	250	7D0214
1-1/2"	21	57/55	410	7D0215
2"	24	70/70	655	7D0216
2-1/2"	27	82/84	890	7D0217
3"	30	98/97	1150	7D0218
3-1/2"	32	112/110	1550	7D0219
4"	32	125/120	1550	7D0220

SPÉCIFICATIONS TECHNIQUES

Type de protection:	Ex II 2G Ex d IIC / Ex eb IIC Gb Ex II 2D Ex tb IIIC Db
Certificat:	Certificat d'examen de type
Usage:	Intérieur / Extérieur
Matériau:	Laiton, laiton nickelé, acier inoxydable (à la demande)
Joint d'étanchéité:	Nylon
Indice de protection:	IP66/67
Température de service:	-60°C à +110°C



BOUCHON MÉTALLIQUE OSSP(T) (À LA DEMANDE)

Zones 1, 2, 21, 22

Catalogue disponible sur notre site Web: www.inpratex.fr

MATÉRIELS D'INSTALLATION ATEX

ZONES 1, 2 (gaz) et 21, 22 (poussière)



Ces bouchons obturateurs métalliques permettent de boucher des entrées de câble non utilisées sur des appareils ATEX, tout en conservant l'étanchéité et le mode de protection.



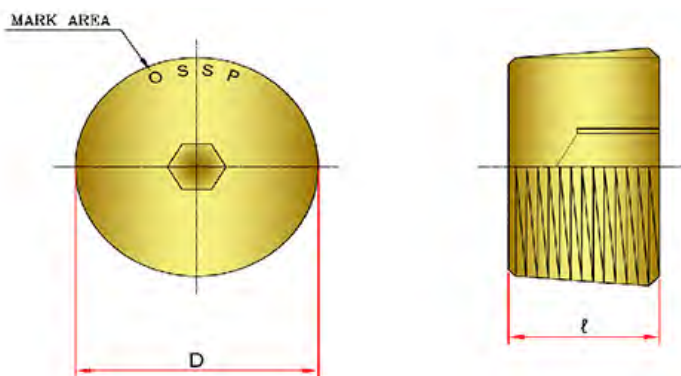
En laiton ou laiton nickelé. Acier inoxydable à la demande.

RÉFÉRENCES (À LA DEMANDE)

NPT:	Longueur filetage [ℓ]:	Diamètre (mm):	Poids (g):	Référence:
1/2"	15	28	30	7D0301
3/4"	16	32	55	7D0302
1"	18	40	100	7D0303
1-1/4"	19	50	160	7D0304
1-1/2"	21	55	265	7D0305
2"	24	70	430	7D0306
2-1/2"	27	84	650	7D0307
3"	30	97	920	7D0308
3-1/2"	32	110	1210	7D0309

SPÉCIFICATIONS TECHNIQUES

Type de protection:	II 2G Ex d IIC / Ex eb IIC Gb II 2D Ex tb IIIC Db
Certificat:	Certificat d'examen de type
Usage:	Intérieur / Extérieur
Matériau:	Laiton, laiton nickelé, acier inoxydable (à la demande)
Joint d'étanchéité:	Nylon
Indice de protection:	IP66/67
Température de service:	-60°C à +110°C



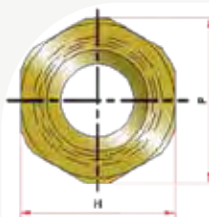
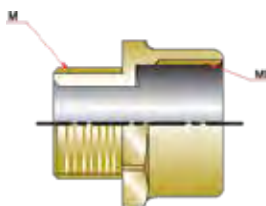
ADAPTATEURS OSAJ

Zones 1, 2, 21, 22

Catalogue disponible sur notre site Web: www.inpratex.fr

MATÉRIELS D'INSTALLATION ATEX

ZONES 1, 2 (gaz) et 21, 22 (poussière)



Adaptateurs ATEX pour les atmosphères explosives.



EU-Type Examination Certificate

Exemple de Référence : OSAJ 0809 (OSAJ, NPT 3" x NPT 3-1/2") => tableau ci-dessous

OSAJ		RÉFÉRENCES																							
		Femelle (M1)																							
		MÉTRIQUE									NPT														
Mâle (M)	MÉTRIQUE	M16	M20	M25	M32	M40	M50	M63	M75	M90	M100	3/8"	1/2"	3/4"	1"	1-1/4"	1-1/2"	2"	2-1/2"	3"	3-1/2"	4"			
		M16	00	01	02	03								000	001	002	003								
M20		11	12	13	14								101	102	103	104									
M25			22	23	24	25								202	203	204	205								
M32				33	34	35	36								303	304	305	306							
M40					44	45	46	47								404	405	406	407						
M50						55	56	57	58								505	506	507	508					
M63							66	67	68	69							606	607	608	609					
M75								77	78	79								707	708	709	710				
M90									88	89									808	809	810				
M100										99										909	910				
Mâle (M)	MÉTRIQUE	3/8"	000	001	002	003							0000	0001	0002	0003							110		
		1/2"		011	012	013	014								0101	0102	0103	0104							
		3/4"			022	023	024	025								0202	0203	0204	0205						
		1"				033	034	035	036								0303	0304	0305	0306					
		1-1/4"					044	045	046	047								0404	0405	0406	0407				
		1-1/2"						055	056	057	058								0505	0506	0507	0508			
	NPT	2"						066	067	068	069								0606	0607	0608	0609			
		2-1/2"							077	078	079									0707	0708	0709	0710		
		3"								088	089										0808	0809	0810		
		3-1/2"										099										0909	0910		
		4"																						1010	

SPÉCIFICATIONS TECHNIQUES

Type de protection:	II 2G Ex db IIC Gb II 2G Ex eb IIC Gb II 2D Ex tb IIIC Db
Certificat:	Certificat d'examen de type
Usage:	Intérieur / Extérieur
Matériau:	Laiton, laiton nickelé, acier inoxydable (à la demande)
Joint d'étanchéité:	Nylon
Indice de protection:	IP66/67
Température de service:	-60°C à +110°C

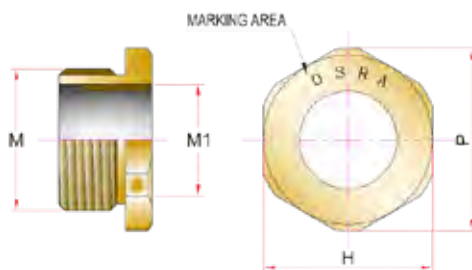
RÉDUCTEURS OSRA

Zones 1, 2, 21, 22

Catalogue disponible sur notre site Web: www.inpratex.fr

MATÉRIELS D'INSTALLATION ATEX

ZONES 1, 2 (gaz) et 21, 22 (poussière)



Réducteurs ATEX pour les atmosphères explosives.



EU-Type Examination Certificate

Exemple de Référence : OSRA20 (OSRA, M25 x M16) => tableau ci-dessous

OSRA		RÉFÉRENCES																							
		Femelle (M1)																							
		MÉTRIQUE									NPT														
		M16	M20	M25	M32	M40	M50	M63	M75	M90	M100	3/8"	1/2"	3/4"	1"	1-1/4"	1-1/2"	2"	2-1/2"	3"	3-1/2"	4"			
Mâle (M)	MÉTRIQUE	M16																							
		M20	10										100												
		M25	20	21									200	201											
		M32	30	31	32								300	301	302										
		M40	40	41	42	43							400	401	402	403									
		M50	50	51	52	53	54						500	501	502	503	504								
		M63	60	61	62	63	64	65					600	601	602	603	604	605							
		M75		71	72	73	74	75	76						701	702	703	704	705	706					
		M90			82	83	84	85	86	87						802	803	804	805	806	807				
		M100				93	94	95	96	97	98						903	904	905	906	907	908			
	NPT	3/8"																							
		1/2"	010										0100												
		3/4"	020	021									0200	0201											
		1"	030	031	032								0300	0301	0302										
		1-1/4"	040	041	042	043							0400	0401	0402	0403									
		1-1/2"	050	051	052	053	054						0500	0501	0502	0503	0504								
		2"	060	061	062	063	064	065					0600	0601	0602	0603	0604	0605							
		2-1/2"		071	072	073	074	075	076						0701	0702	0703	0704	0705	0706					
		3"			082	083	084	085	086	087						0802	0803	0804	0805	0806	0807				
		3-1/2"				093	094	095	096	097	098						0903	0904	0905	0906	0907	0908			
4"					104	105	106	107	108	109						1004	1005	1006	1007	1008	1009				

SPÉCIFICATIONS TECHNIQUES

Type de protection:	II 2G Ex db IIC Gb, II 2G Ex eb IIC Gb II 2D Ex tb IIIC Db
Certificat:	Certificat d'examen de type
Usage:	Intérieur / Extérieur
Matériau:	Laiton, laiton nickelé, acier inoxydable (à la demande)
Joint d'étanchéité:	Nylon
Indice de protection:	IP66/67
Température de service:	-60°C à +110°C

CAPUCHON DE PROTECTION EN PVC OSSH (À LA DEMANDE)

Catalogue disponible sur notre site Web: www.inpratex.fr

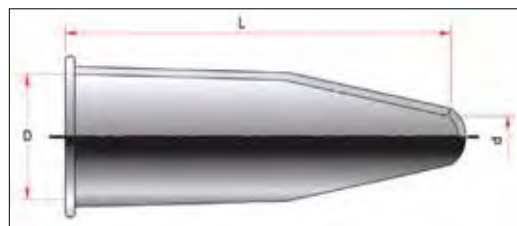
MATÉRIELS D'INSTALLATION ATEX



Capuchon de protection et d'étanchéité pour presse-étoupes laiton ATEX.

Assure une protection supplémentaire du corps du presse-étoupe contre les dommages externes.

Convient pour utilisations intérieures et extérieures.



RÉFÉRENCES POUR PRESSE-ÉTOUPES E1WF (À LA DEMANDE)

Capuchon:	Taille:	D	d	L
OSSH-A-16	16	28	6	93
OSSH-A-20	20	35	10	98
OSSH-A-25	25	40	14	102
OSSH-A-32	32	50	18	115
OSSH-A-40	40	60	24	124
OSSH-A-50	50	74	30	132
OSSH-A-63	63	89	38	152
OSSH-A-75	75	107	53	171
OSSH-A-90	90	121	72	175
OSSH-A-100	100	131	86	190

RÉFÉRENCES POUR PRESSE-ÉTOUPES OSNJ (À LA DEMANDE)

Capuchon:	Taille:	D	d	L
OSSH-B-16	16	24	4	52
OSSH-B-20	20	28	7	55
OSSH-B-25	25	32	12	59
OSSH-B-32	32	40	15	65
OSSH-B-40	40	50	21	71
OSSH-B-50	50	60	28	79
OSSH-B-63	63	78	30	111
OSSH-A-63	75	89	38	152
OSSH-A-75	90	107	53	171
OSSH-A-90	100	121	72	175

Toutes les dimensions en millimètres.

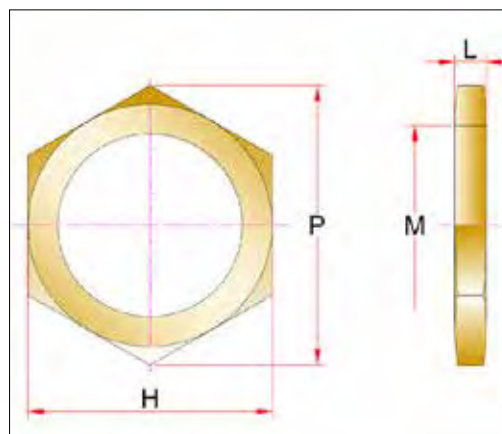
CONTRE-ÉCROU OSLN (À LA DEMANDE)

Catalogue disponible sur notre site Web: www.inpratex.fr

MATÉRIELS D'INSTALLATION ATEX

Contre-écrous métalliques permettant de fixer en toute sécurité les presse-étoupes dans les entrées de câble.

Matériau : Laiton, Laiton nickelé, Acier inoxydable (316L)



RÉFÉRENCES - FILETAGE MÉTRIQUE (À LA DEMANDE)

Filetage:	H	P	L
OSLN M16	22	25	4
OSLN M20	27	31	4
OSLN M25	32	36,5	4
OSLN M32	39	44,5	5
OSLN M40	48	55	5
OSLN M50	60	69	5
OSLN M63	73	84	6
OSLN M75	85	98	6
OSLN M90	102	117	10
OSLN M100	112	128	12
OSLN M115	125	144	12

RÉFÉRENCES - FILETAGE NPT (À LA DEMANDE)

Filetage:	H	P	L
OSLN 1/2"	27	31	4
OSLN 3/4"	32	36	4
OSLN 1"	39	45	5
OSLN 1-1/4"	48	55,5	5
OSLN 1-1/2"	60	67	5
OSLN 2"	73	87	6
OSLN 2-1/2"	85	98	6
OSLN 3"	102	119	10
OSLN 3-1/2"	112	126	12
OSLN 4"	125	144	12

Toutes les dimensions en millimètres.

RONDELLE DENTELÉE OSTW (À LA DEMANDE)

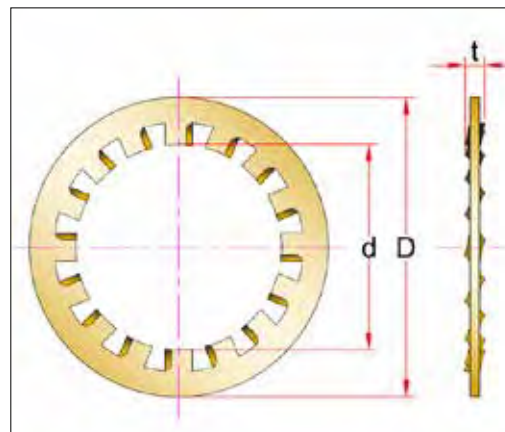
Catalogue disponible sur notre site Web: www.inpratex.fr

MATÉRIELS D'INSTALLATION ATEX

Rondelle dentelée pour utilisation sur les filetages d'entrée des presse-étoupes.

Pour amortir les vibrations de l'ensemble presse-étoupe / équipement qui pourraient desserrer le presse-étoupe ou l'écrou de blocage.

En acier inoxydable. Utilisation à l'extérieur ou à l'intérieur.



RÉFÉRENCES - FILETAGE MÉTRIQUE (À LA DEMANDE)

Filetage:	D	d	t
OSTW M16	26	17,5	2
OSTW M20	32	21,5	3
OSTW M25	38	27	3
OSTW M32	46	33,4	3,5
OSTW M40	57	42,4	3,5
OSTW M50	72	50,5	3,5
OSTW M63	87	64	4
OSTW M75	98	76	4
OSTW M90	113	91	4
OSTW M100	124	103	4
OSTW M115	140	116	4

RÉFÉRENCES - FILETAGE NPT (À LA DEMANDE)

Filetage:	D	d	t
OSTW 3/8"	26	17,5	2
OSTW 1/2"	32	21,5	3
OSTW 3/4"	38	27	3
OSTW 1"	46	33,4	3,5
OSTW 1-1/4"	57	42,4	3,5
OSTW 1-1/2"	72	50,5	3,5
OSTW 2"	87	64	4
OSTW 2-1/2"	98	76	4
OSTW 3"	113	91	4
OSTW 3-1/2"	124	103	4
OSTW 4"	140	116	4

Toutes les dimensions en millimètres.

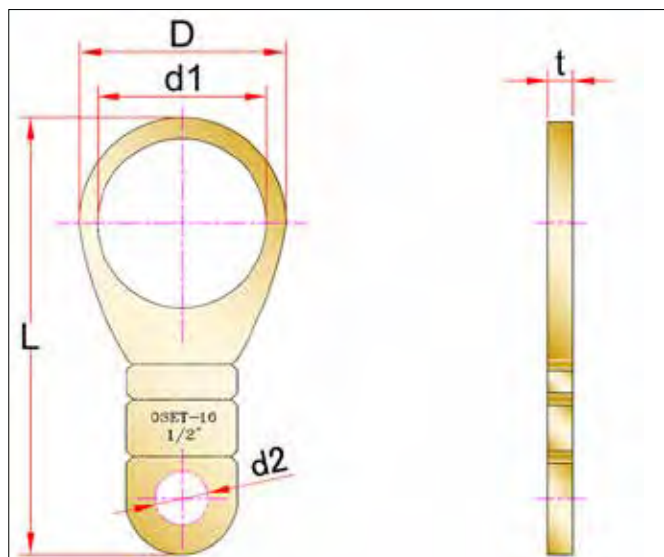
RONDELLE MALT OSET (À LA DEMANDE)

Catalogue disponible sur notre site Web: www.inpratex.fr

MATÉRIELS D'INSTALLATION ATEX

Rondelles métalliques à utiliser avec les presse-étoupes métalliques pour fournir un point de mise à la terre.

Matériau : Laiton, Laiton nickelé, Acier inoxydable (316L)



RÉFÉRENCES - FILETAGE MÉTRIQUE (À LA DEMANDE)

Filetage:	D	d1	d2	t	L
OSET M16	1,5	17,5	7	1,5	59
OSET M20	1,5	21,5	7	1,5	72
OSET M25	1,5	27	7	1,5	82,4
OSET M32	44	33,4	8,6	1,5	99
OSET M40	54	42,4	8,6	1,5	112
OSET M50	67	50,5	8,6	1,5	125
OSET M63	80	64	8,6	1,5	154
OSET M75	97	76	14	1,5	163
OSET M90	110	91	14	1,5	178
OSET M100	120	103	14	1,5	195
OSET M115	130	116	14	1,5	208

RÉFÉRENCES - FILETAGE NPT (À LA DEMANDE)

Filetage:	D	d1	d2	t	L
OSET 3/8"	1,5	17,5	7	1,5	59
OSET 1/2"	1,5	21,5	7	1,5	72
OSET 3/4"	1,5	27	7	1,5	82,4
OSET 1"	44	33,4	8,6	1,5	99
OSET 1-1/4"	54	42,4	8,6	1,5	112
OSET 1-1/2"	67	50,5	8,6	1,5	125
OSET 2"	80	64	8,6	1,5	154
OSET 2-1/2"	97	76	14	1,5	163
OSET 3"	110	91	14	1,5	178
OSET 3-1/2"	120	103	14	1,5	195
OSET 4"	130	116	14	1,5	208

Toutes les dimensions en millimètres.

Nous n'excluons pas la possibilité de l'existence d'erreurs d'impression dans nos catalogues. Nous ferons de notre mieux pour faire les corrections nécessaires dans les plus brefs délais.
Tous les changements faits après avoir imprimé ce catalogue seront affichés sur le site www.inpratex.fr.

Chaque commande est acceptée selon nos conditions générales de vente, de livraison et de règlement.





Polígono Industrial de Matsaria, 34
20600 Eibar (Guipúzcoa) - Espagne
Téléphone: (+33) (0)5 59 29 55 35 | (+34) 943 530 095
E-mail: inpratex@inpratex.fr

www.inpratex.fr