



APPAREILS D'ÉCLAIRAGE

34 - 1^o B
INPRATEX SL



Polígono Industrial de Matsaria, 34 · 20600 Eibar (Guipúzcoa) · Espagne

Tél: (+33) (0)5 59 29 55 35 - (+34) 943 530 095

inpratex@inpratex.fr

www.inpratex.fr

ÉQUIPEMENTS ET SOLUTIONS POUR ATMOSPHERE EXPLOSIVE.

Ingénierie, commercialisation et fabrication de produits certifiés ATEX.

Inpratex propose une large gamme de produits, équipements et services adaptés aux différentes industries qui opèrent dans des environnements dangereux et potentiellement explosifs.



Inpratex SL est une société située à Eibar (Gipuzkoa, Espagne) qui pratique l'expertise industrielle et commerciale en environnement ATEX (Atmosphère Explosible).

Notre équipe d'Ingénierie est capable de répondre aux demandes générales et spécifiques les plus exigeantes du marché ATEX.

Inpratex est fournisseur de systèmes et de produits ATEX. Nous proposons un large éventail de produits et de services destinés aux zones à risques.



A large-scale industrial refinery or chemical plant is shown at sunset. The sky is filled with dramatic, colorful clouds in shades of orange, red, and blue. The facility is illuminated by numerous lights, highlighting various structures including tall distillation columns, a complex network of pipes, and several large white storage tanks in the foreground. A large, dark blue triangular graphic element is positioned in the upper right corner of the image.

1

APPAREILS D'ÉCLAIRAGE



1 - APPAREILS D'ÉCLAIRAGE

Inpratex propose une large gamme d'équipements d'éclairage haute qualité certifiés pour implantation en zones dangereuses, tant en intérieur qu'en extérieur.

Solutions d'éclairage pour les espaces industriels susceptibles d'être en atmosphères explosives dues à des mélanges d'air avec des gaz, des vapeurs, des brouillards (zones 1, 2) ou avec des poussières en suspension (zones 21, 22).

Luminaires à LED de très haute efficacité, éclairage de secours, projecteurs, suspensions industrielles et d'une manière générale, des équipements d'éclairage pour les environnements industriels, les entrepôts et les aires de stockage des substances qui peuvent générer des atmosphères explosives.

Inpratex propose également des équipements d'éclairage portatifs.

1.1 - LUMINAIRES	6
1.2 - ÉCLAIRAGE D'URGENCE	26
1.3 - PROJECTEURS / ARMATURES INDUSTRIELLES	34
1.4 - LAMPES PORTATIVES / BALADEUSES	54

A large-scale industrial refinery or chemical plant is shown at night, illuminated by numerous bright lights. The sky is a dramatic mix of deep blues, purples, and oranges from a sunset or sunrise. In the foreground, several large, white cylindrical storage tanks are visible, some with blue decorative patterns at their base. The overall scene is a complex of pipes, towers, and structures, all glowing with artificial light.

1.1

LUMINAIRES

LUMINAIRE LED SERIE E865

Zones 1, 2, 21, 22

Catalogue disponible sur notre site Web: www.inpratex.fr

LUMINAIRES LED ATEX

ZONES 1, 2 (gaz) et 21, 22 (poussière)

Les luminaires LED ATEX de la série e865 sont la solution parfaite pour l'éclairage des zones 1 et 21. La série e865 se caractérise par la conception en sandwich innovante du diffuseur et du réflecteur, qui protège les modules LED contre les dommages mécaniques ou électrostatiques. Des LED de haute qualité et des appareils de contrôle électronique assurent une grande efficacité et une très longue durée de vie. Le système de montage rapide FastFix facilite l'installation des luminaires et permet de gagner du temps.

Option : 4.500K, couleur 845.



Installation :

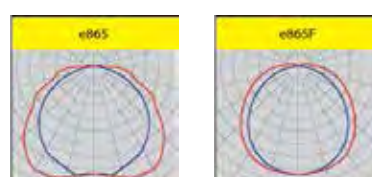
Tous les luminaires de la série e865... ont deux entrées de câble à une extrémité du boîtier pour la boucle de câble au lieu du système de câblage traversant.

** ce luminaire ne convient pas pour des applications dans des zones qui présentent un taux d'humidité élevé de manière permanente en combinaison avec de courtes périodes de fonctionnement, tels que les stations de traitement des eaux ou les bassins de rétention des eaux pluviales*



Certificat d'examen de type

Les accessoires de fixation ne sont pas compris



RÉFÉRENCES



Désignation:	Vasque:	Puissance: (équivalence)	Flux lumineux:	Efficacité lumineuse:	T Max:	Poids:	Référence:
Versions standard:							
e865F 06L22	Opale	15 W (2x18W)	2170 lm	145 lm/W	55 °C	4,6 kg	1A330A
e865F 06L42	Opale	28 W (2x36W)	4120 lm	147 lm/W	55 °C	4,7 kg	1A330B
e865F 06L60	Opale	40 W (2x58W)	5700 lm	143 lm/W	50 °C	4,7kg	1A330C
e865F 12L42	Opale	28 W (2x36W)	4360 lm	156 lm/W	55 °C	6,7 kg	1A3301
e865F 12L60	Opale	40 W (2x58W)	6020 lm	151 lm/W	55 °C	6,7 kg	1A3302
e865F 12L85	Opale	54 W (>2x58W)	8620 lm	160 lm/W	50 °C	7,0 kg	1A3305
e865 12L42	Transparente	28 W (2x36W)	4590 lm	164 lm/W	55 °C	6,7 kg	1A3303
e865 12L60	Transparente	40 W (2x58W)	6320 lm	158 lm/W	55 °C	6,7 kg	1A3304
e865 12L85	Transparente	54 W (>2x58W)	9010 lm	167 lm/W	50 °C	7,0 kg	1A3306
Versions avec système dimmable (DALI):							
e865F 06L42 DIMD	Opale	28 W (2x36W)	4120 lm	147 lm/W	55 °C	4,7 kg	1A3307
e865F 06L60 DIMD	Opale	40 W (2x58W)	5700 lm	143 lm/W	50 °C	4,7 kg	1A3308
e865F 12L42 DIMD	Opale	28 W (2x36W)	4360 lm	156 lm/W	55 °C	6,7 kg	1A3309
e865F 12L60 DIMD	Opale	40 W (2x58W)	6020 lm	151 lm/W	55 °C	6,7 kg	1A3310
e865F 12L85 DIMD	Opale	54 W (>2x58W)	8620 lm	160 lm/W	50 °C	7,0 kg	1A3311
Versions haute température (bouclage ou câblage traversant non autorisé):							
e865F 06L22 H65	Opale	15 W (2x18W)	2170 lm	145 lm/W	65 °C	4,6 kg	1A3312
e865F 06L42 H60	Opale	28 W (2x36W)	4120 lm	147 lm/W	60 °C	4,7 kg	1A3313
e865F 06L60 H55	Opale	40 W (2x58W)	5700 lm	143 lm/W	55 °C	4,7 kg	1A3314
e865F 12L42 H65	Opale	28 W (2x36W)	4360 lm	156 lm/W	65 °C	6,7 kg	1A3315
e865F 12L60 H65	Opale	40 W (2x58W)	6020 lm	151 lm/W	65 °C	6,7 kg	1A3316

LUMINAIRE LED SERIE E865

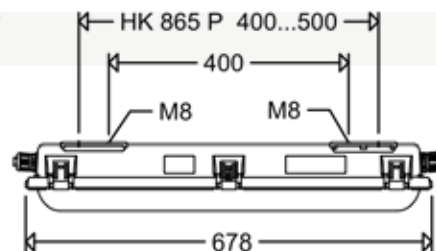
Zones 1, 2, 21, 22

Catalogue disponible sur notre site Web: www.inpratex.fr

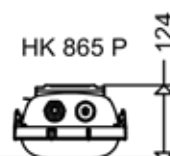
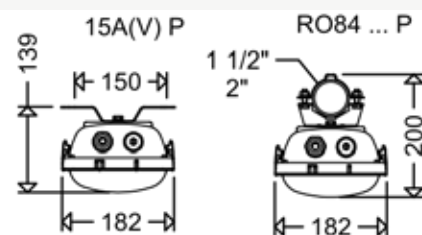
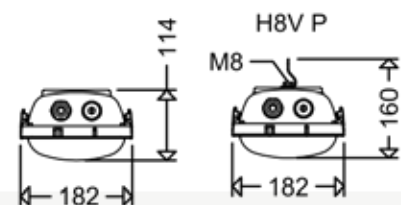
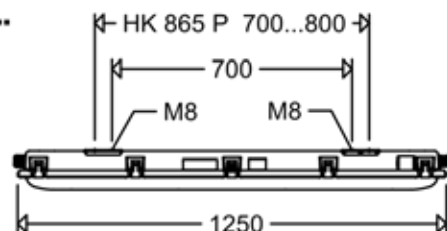
SPÉCIFICATIONS TECHNIQUES

Type de protection:	 II 2G Ex eb mb q IIC T4 Gb  II 2D Ex tb IIIC T80°C Db
Certificat:	Certificat d'examen de type
Corps:	Polyester renforcé de fibre de verre.
Fermeture:	Clips en acier inoxydable (KE), dont 2 comme clips de sécurité (KES), à ouvrir uniquement avec un tournevis.
Vasque:	Polycarbonate injecté, opale ou transparente, joint en silicone.
Réflecteur:	Tôle d'acier peinte, avec les modules LED et tous les composants électriques incorporés. Accroché dans le boîtier, amovible en tant qu'unité.
LED:	Module linéaire Couvercle transparent environ 6 500K Couvercle opale environ 6,000K CRI > 80 $L_{80} > 100.000h$ à température ambiante maximale $L_{90} > 85.000h$ (06L..) à 25°C $L_{90} > 80.000h$ (12L..) à 25°C
Température de service:	-30°C à .. voir les références
Fréquence:	0 ou 50/60 Hz
Tension:	220/240V AC/DC. Protection contre les surtensions, les surcharges et les courts-circuits.
Indice de protection:	IP66
Raccordement:	3 bornes 4 mm ²
Installation:	Standard : vers le bas ou vers l'avant.
Entrées de câble:	2xM25X1,5 presse-étoupes en polyamide 1xM25X1,5 bouchon en polyamide

e865 06L.



e865 12L.



ACCESSOIRES

Désignation:	Référence:
Une paire d'anneaux de suspension, acier inoxydable	H8V P
Une paire de pattes de fixation, acier galvanisé	15A P
Une paire de pattes de fixation, acier inoxydable	15AV P
Fixation sur mâts via colliers (1,5 pouces), acier inoxydable	RO84 112 A P
Fixation sur mâts via colliers (2 pouces), acier inoxydable	RO84 2 A P
Une paire des clips de fixation pour des distances de montage variables	HK 865 P
Une paire de supports de fixation murale	W26 P
Une paire de supports de fixation murale 30°	W26/30 P
Une paire de supports de fixation murale 45°	W26/45 P

LUMINAIRE LED E840

Zones 1, 2, 21, 22

Catalogue disponible sur notre site Web: www.inpratex.fr

LUMINAIRES LED ATEX

ZONES 1, 2 (gaz) et 21, 22 (poussière)

Luminaires LED antidéflagrants extrêmement robustes et fiables pour une utilisation dans les zones ATEX 1,21. Grâce à l'épaisseur des parois du boîtier et du diffuseur ainsi qu'à la grande résistance aux chocs des deux composants, ils sont capables de supporter des charges extrêmes et sont donc particulièrement bien adaptés à une utilisation dans des environnements difficiles.

Les éléments givrés sur les modules LED pour la limitation de l'éblouissement assurent un excellent éclairage et les protègent contre les dommages mécaniques ou électrostatiques lors de l'installation des luminaires.

Le système de verrouillage centralisé permet de gagner du temps et facilite l'installation (clé hexagonale 13 mm).



Versions optionnelles: Interface réglable DALI (DIMD)

Installation :

Tous les luminaires de la série e840... ont deux entrées de câble à une extrémité du boîtier pour la boucle de câble au lieu du système de câblage traversant.



Les accessoires de fixation ne sont pas compris



RÉFÉRENCES

Désignation:	Puissance:(équivalence)	Flux lumineux:	Efficacité lumineuse:	T Max:	Poids:	Référence:
e840 06L22	16 W (2x18 W)	2054 lm	128 lm/W	55°C	5,6 kg	1A3804
e840 06L42	28 W (2x36 W)	4067 lm	145 lm/W	55°C	5,7 kg	1A3805
e840 12L42	28 W (2x36 W)	4230 lm	151 lm/W	55°C	8,0 kg	1A3801
e840 12L60	40 W (2x58 W)	5850 lm	146 lm/W	55°C	8,0 kg	1A3802
e840 12L85	54 W (>2x58 W)	8300 lm	154 lm/W	50°C	8,5 kg	1A3803

ACCESSOIRES



Désignation:	Référence:
Une paire d'anneaux de suspension, acier inoxydable	H8V P
Une paire de pattes de fixation, acier galvanisé	15A P
Une paire de pattes de fixation, acier inoxydable	15AV P
Fixation sur mâts via colliers (1,5 pouces), acier inoxydable	RO84 112 A P
Fixation sur mâts via colliers (2 pouces), acier inoxydable	RO84 2 A P
Une paire des clips de fixation pour des distances de montage variables	HK 865 P
Une paire de supports de fixation murale	W26 P
Une paire de supports de fixation murale 30°	W26/30 P
Une paire de supports de fixation murale 45°	W26/45 P

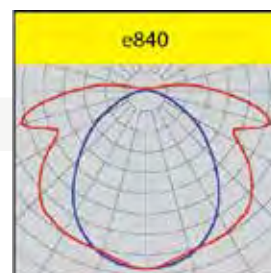
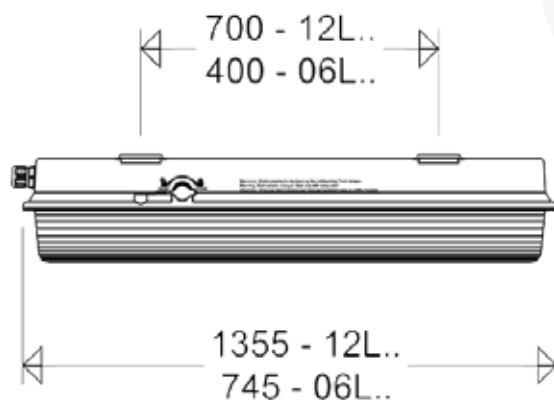
LUMINAIRE LED E840

Zones 1, 2, 21, 22

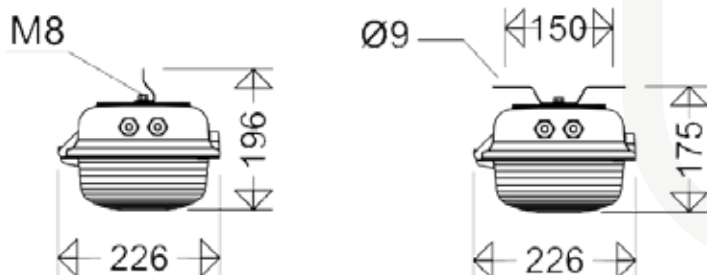
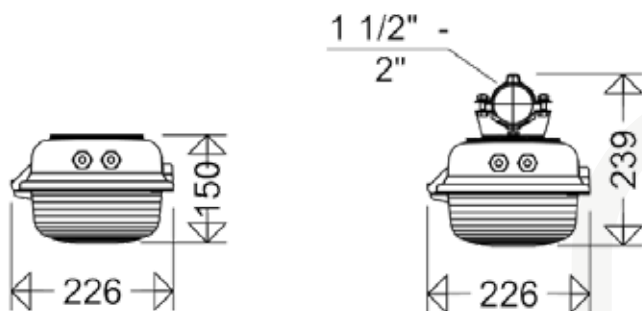
Catalogue disponible sur notre site Web: www.inpratex.fr

SPÉCIFICATIONS TECHNIQUES

Type de protection:	 II 2G Ex eb mb op is q IIC T4 Gb  II 2D Ex tb op is IIIC T80°C Db
Certificat:	Certificat d'examen de type
Corps:	Polyester renforcé de fibre de verre
Vasque:	Polycarbonate transparent avec prismes internes, charnière, joint en silicone.
Réflecteur:	Aluminium, portant les modules LED encapsulés avec des couvercles givrés pour limiter l'éblouissement, avec charnières et amovible.
LED:	LED 6500K, CRI > 80. L _{70B10} > 80.000h L _{80B50} > 80.000h (température ambiante maximale)
Température de service:	-25°C à +50/55°C
Fréquence:	0 ou 50/60 Hz
Tension:	220/240 VAC
Indice de protection:	IP66
Raccordement:	3 bornes (4 mm ² au maximum)
Installation:	Standard : vers le bas ou vers l'avant.
Entrées de câble:	2xM25x1,5 presse-étoupes en polyamide 1xM25X1,5 bouchon en polyamide



* ce luminaire ne convient pas pour des applications dans des zones qui présentent un taux d'humidité élevé de manière permanente en combinaison avec de courtes périodes de fonctionnement, tels que les stations de traitement des eaux ou les bassins de rétention des eaux pluviales



LUMINAIRE LED E855

Zones 1, 2, 21, 22

Catalogue disponible sur notre site Web: www.inpratex.fr

LUMINAIRES LED ATEX

ZONES 1, 2 (gaz) et 21, 22 (poussière)

Luminaire LED compact certifié pour zones avec risque d'explosion.

Corps en polyester renforcé de fibre de verre. Vasque en polycarbonate opale.

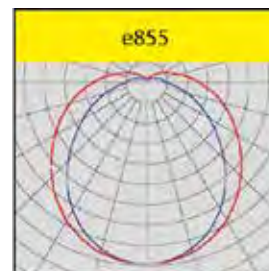
Système de verrouillage centralisé grâce à une clé hexagonale de 13mm.



Certificat d'examen de type



* ce luminaire ne convient pas pour des applications dans des zones qui présentent un taux d'humidité élevé de manière permanente en combinaison avec de courtes périodes de fonctionnement, tels que les stations de traitement des eaux ou les bassins de rétention des eaux pluviales



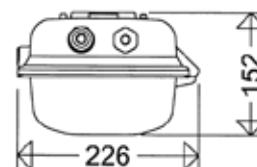
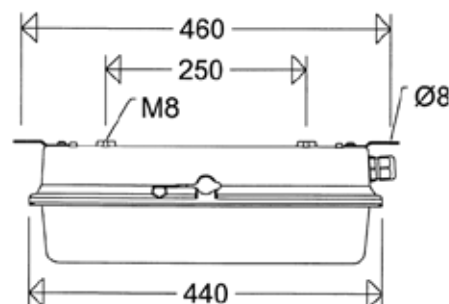
Supports de montage inclus. Prêt pour la boucle de câble.

RÉFÉRENCES

Désignation:	Puissance:(équivalence)	Flux lumineux:	Efficacité lumineuse:	T Max:	Poids:	Référence:
e855F L05	5 W (1x8 W)	510 lm	102 lm/W	60°C	5,0 kg	1A4101
e855F L10	10 W (2x8 W)	1060 lm	106 lm/W	60°C	5,0 kg	1A4102
e855F L20	18 W (2x18 W)	2050 lm	114 lm/W	60°C	5,1 kg	1A4103
e855F L10 DIMD	10 W (2x8 W)	1060 lm	106 lm/W	60°C	5,0 kg	1A4104
e855F L20 DIMD	18 W (2x18 W)	2050 lm	114 lm/W	60°C	5,1 kg	1A4105

SPÉCIFICATIONS TECHNIQUES

Type de protection:	II 2G Ex eb mb op is q IIC T4 Gb II 2G Ex db eb mb op is q IIC T4 Gb II 2D Ex op is tb IIIC T80°C Db
Certificat:	Certificat d'examen de type
Corps:	Polyester renforcé de fibre de verre
Vasque:	Polycarbonate
LED:	6500K, CRI normalement 80 L ₇₀ B ₁₀ > 80.000h L ₈₀ B ₅₀ > 80.000h (T. ambiante maximale)
Température de service:	-30°C à +60°C
Fréquence:	50/60 Hz
Tension:	220/240V AC
Indice de protection:	IP66
Raccordement:	Borne L1+N+PE (2,5 mm ² au maximum)
Entrées de câble:	1xM25x1,5 presse-étoupe en polyamide 1xM25x1,5 bouchon en polyamide



ACCESSOIRES

Désignation:	Référence:
Une paire d'anneaux de suspension, acier inoxydable	H8V P
Une paire de pattes de fixation, acier galvanisé	15A P
Une paire de pattes de fixation, acier inoxydable	15AV P
Fixation sur mâts via colliers (1,5 pouces), acier inoxydable	RO84 112 A P
Fixation sur mâts via colliers (2 pouces), acier inoxydable	RO84 2 A P
Une paire des clips de fixation pour des distances de montage variables	HK 865 P
Une paire de supports de fixation murale	W26 P
Une paire de supports de fixation murale 30°	W26/30 P
Une paire de supports de fixation murale 45°	W26/45 P

LUMINAIRE TUBULAIRE LED EVF..RUN

Zones 1, 2, 21, 22

Catalogue disponible sur notre site Web: www.inpratex.fr

LUMINAIRES LED ATEX

ZONES 1, 2 (gaz) et 21, 22 (poussière)



Les luminaires tubulaires de la série EVF..RUN pour tubes LED Ø 26 mm sont fournis avec ballast électronique, démarreur et fusibles interconnectés.

Ils sont équipés d'un verre borosilicaté tubulaire thermo-isolant et les supports fournis peuvent être utilisés pour une installation au plafond.

Le réflecteur externe (non inclus dans l'équipement standard) peut être installé sur place. Les vis externes sont en acier inoxydable.



Certificat d'examen de type

RÉFÉRENCES

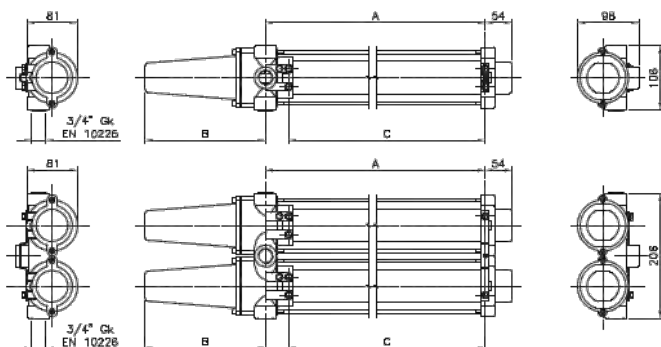
Désignation:	Puissance:	Flux lumineux:	Référence:
EVFC..18RUNLT	1x7.6 W	800 lm	1A4601
EVFC 2..18RUNLT	2x7.6 W	1600 lm	1A4602
EVFC..36RUNLT	1x15 W	1800 lm	1A4603
EVFC 2..36RUNLT	2x15 W	3600 lm	1A4604

SPÉCIFICATIONS TECHNIQUES

Type de protection:	II 2G Ex d IIC T6-T4 Gb II 2D Ex tb IIIC T80°C-T130°C Db
Certificat:	Certificat d'examen de type
Corps:	Alliage d'aluminium léger (RAL 9006)
Diffuseur:	Verre borosilicaté tubulaire thermiquement isolant
LED:	Tubes LED Ø26 mm 230 V (inclus)
Température de service:	-20°C à +40°C
Indice de protection:	IP66/67
Entrées de câble:	2x3/4" NPT (presse-étoupes non inclus)

ACCESSOIRES

Désignation:	Référence:
Réflecteur externe pour EVF 118	EVF 12/8
Réflecteur externe pour EVF 218	EVF 22/8
Réflecteur externe pour EVF 136	EVF 14/8
Réflecteur externe pour EVF 236	EVF 24/8



DIMENSIONS

CODE	A	B	C
EVFC..18RUNLT	610	205	573
EVFC 2..18RUNLT	610	205	573
EEVFC..36RUNLT	1210	205	1173
EVFC 2..36RUNLT	1210	205	1173

LUMINAIRE LED EXP 83

Zones 1, 2, 21, 22

Catalogue disponible sur notre site Web: www.inpratex.fr

LUMINAIRES LED ATEX

ZONES 1, 2 (gaz) et 21, 22 (poussière)



Luminaire LED certifié ATEX, idéal pour les installations en milieu offshore.

Corps en acier inoxydable.

Vasque en polycarbonate transparent.



Certificat d'examen de type

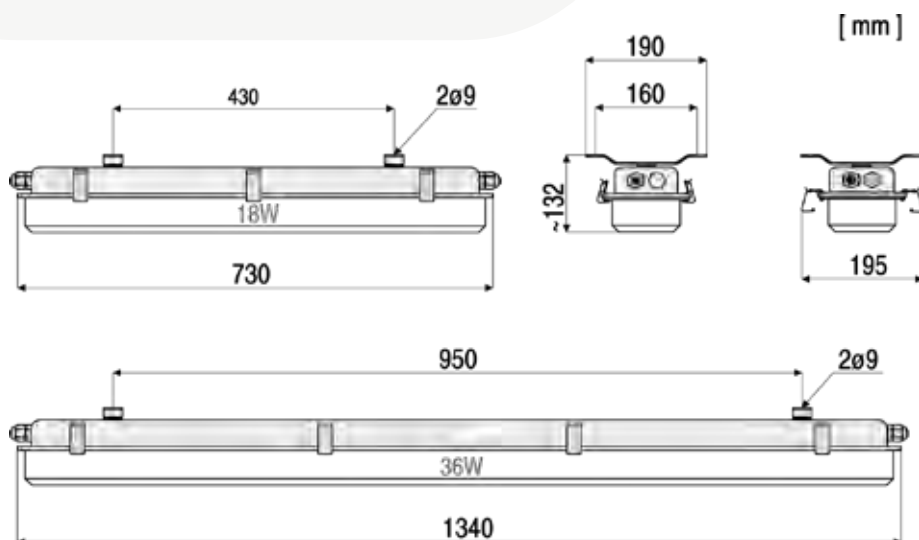
1
ÉCLAIRAGE

RÉFÉRENCES

Désignation:	Puissance:	Tension:	Flux lumineux:	Poids:	Référence:
EXP 83-MLED/220/125/DO/S	25 W	110-254 VAC	2349 lm	4,9 kg	1A4301
EXP 83-MLED/240/150/DO/S	50 W	220-250 VAC	4673 lm	7,5 kg	1A4302

SPÉCIFICATIONS TECHNIQUES

Type de protection:	II 2G Ex db eb mb IIC T4 Gb II 2D Ex tb IIIC T60°/65°C IP66/IP67 Db
Certificat:	Certificat d'examen de type
Usage:	Intérieur / Extérieur. Environnements offshore
Corps:	Acier inoxydable 304
Diffuseur:	Polycarbonate
LED:	4000K. Panneau LED avec couvercle opale. Durée de vie > 50.000h
Température de service:	-35°C à +40°C
Fréquence:	50/60 Hz
Indice de protection:	IP66/67
Montage:	2 équerres avec 2 trous de fixation Ø9 mm
Raccordement:	2 x /3x4 mm ² /
Entrées de câble:	2xM20x1,5 presse-étoupes en polyamide, 2xM20x1,5 bouchons en polyamide



LUMINAIRE LED ENCASTRABLE E821

Zones 1, 2, 21, 22

Catalogue disponible sur notre site Web: www.inpratex.fr

1
ÉCLAIRAGE

LUMINAIRES LED ATEX

ZONES 1, 2 (gaz) et 21, 22 (poussière)



Certificat d'examen de type

Les accessoires de fixation ne sont pas compris

Luminaire LED encastrable ATEX pour une utilisation dans les zones 1,21.

Corps en tôle d'acier, vitre en verre de sécurité trempé à charnière sans cadre.
Système de verrouillage centralisé avec charnières internes opposées, joint en silicone.

Réflecteur en tôle d'acier, revêtement blanc, articulé et amovible, avec modules LED encapsulés et couvercles givrés pour limiter l'éblouissement.

Encapsulage ECG avec protection contre les surtensions, les surcharges et les courts-circuits.

Système de verrouillage centralisé par clé hexagonale 5 mm, charnières du côté opposé.

Bouclage du câble sur un côté:

Tous les luminaires de la série e821... ont deux entrées de câble sur le petit côté pour le bouclage des câbles au lieu du système de câblage traversant. (bouclage 3 pôles standard, bouclage 5 pôles avec supplément de prix)

RÉFÉRENCES

Désignation:	Puissance: (équivalence)	Flux lumineux:	Efficacité lumineuse:	T. max.:	Poids:	Référence:
e821 06L42	28 W (2x36W)	4110 lm	147 lm/W	55 °C	7,9 kg	1A4401
e821 06L60	40 W (2x58W)	5600 lm	140 lm/W	55 °C	7,9 kg	1A4402
e821 12L42	28 W (2v36W)	4260 lm	152 lm/W	55 °C	13,6 kg	1A4403
e821 12L60	40 W (2x58W)	5900 lm	148 lm/W	55 °C	14,0 kg	1A4404
e821 12L85	54 W (>2x58W)	8350 lm	155 lm/W	55 °C	14,0 kg	1A4405
e821 12L120	79 W (>3x58W)	11470 lm	145 lm/W	55 °C	14,0 kg	1A4406

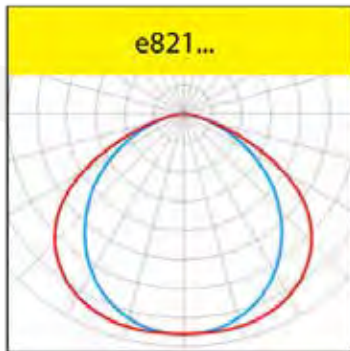
SPÉCIFICATIONS TECHNIQUES

Type de protection:	
Certificat:	Certificat d'examen de type
Corps:	Tôle d'acier, revêtement gris (RAL 7035), joint en mousse de silicone
Vasque:	Vitre de sécurité résistante aux chocs, sans cadre / à charnière
LED:	6500K environ. CRI > 80, L70B10 > 100.000h L80B50 > 100.000h L90B50 > 50.000h (température ambiante maximale)
Température de service:	-30°C à +55°C
Fréquence:	0 ou 50/60 Hz
Tension:	220/240V AC/DC
Indice de protection:	IP65
Raccordement:	3 bornes 4 mm ²
Entrées de câble:	3xM25 x 1,5 (2 presse-étoupes en polyamide 1 bouchon en polyamide)

LUMINAIRE LED ENCASTRABLE E821

Zones 1, 2, 21, 22

Catalogue disponible sur notre site Web: www.inpratex.fr

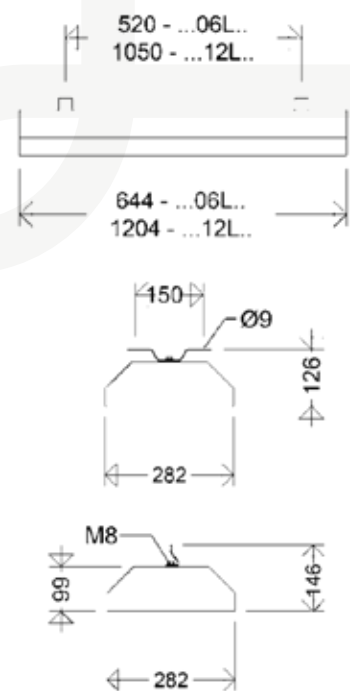


Note: ce luminaire ne convient pas pour des applications dans des zones qui présentent un taux d'humidité élevé permanent en combinaison avec des courtes périodes de fonctionnement, tels que les stations de traitement des eaux ou les bassins de rétention des eaux pluviales.

ACCESSOIRES	
Désignation:	Référence:
2 anneaux de suspension, acier inoxydable	H8V P
2 pattes de fixation, acier galvanisé	15A P
2 pattes de fixation, acier inoxydable	15AV P
2 angle de mur/plafond, acier	WD 45 P

Les luminaires de la série e821... peuvent être équipés d'un cadre même à un stade ultérieur. Fixation par boulons M5 sur les côtés longs du boîtier (voir schéma ci-dessous).

Attention : Lors de la planification pour l'installation encastrée, veuillez prévoir un dégagement supplémentaire pour les presse-étoupes.



CADRE POUR MONTAGE ENCASTRÉ							
Désignation:	a	b	c	d	e	f	Référence:
Cadre corps étroit, e821 06L, nD822 06L	302	660	710	55	300	348	EB 82. 06L
Cadre corps étroit, e821 12L, nD822 12L	302	1224	1270	125	340	348	EB 82. 12L



HUBLLOT LED EVL

Zones 1, 2, 21, 22

Catalogue disponible sur notre site Web: www.inpratex.fr

HUBLOTS ATEX

ZONES 1, 2 (gaz) et 21, 22 (poussière)



Certificat d'examen de type

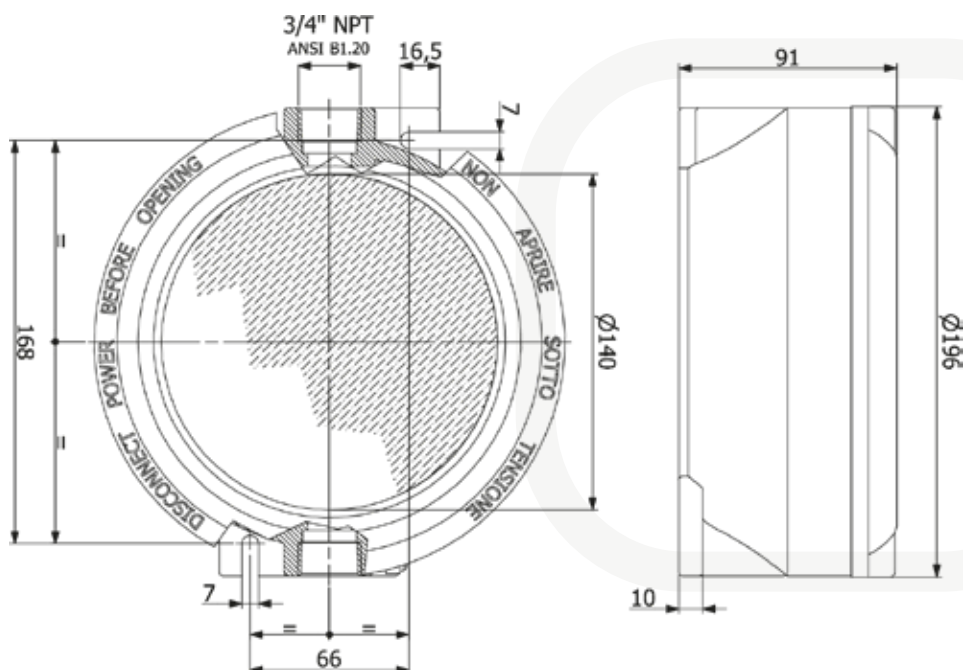
Luminaire LED ATEX, idéal pour une installation dans des tunnels, des locaux à chaudières, des salles avec un toit bas et dans des zones où les luminaires traditionnels ne peuvent pas être utilisés à cause de leur taille.

RÉFÉRENCES

Désignation:	Puissance:	Tension:	Flux lumineux:	T° de couleur:	Référence:
EVL 12 24 D	12 W	24 V DC	1150 Lm	Blanc / 6000 K	1J0301
EVL 12 230 A	12 W	100-230 V AC/DC	1150 Lm	Blanc / 6000 K	1J0302

SPÉCIFICATIONS TECHNIQUES

Type de protection:	II 2G Ex d IIC T6-T4 Gb II 2D Ex tb IIIC T85°C-T135°C Db
Certificat:	Certificat d'examen de type
Corps:	Aluminium
Diffuseur:	Verre trempé résistant aux chocs
Poids:	2,7 kg
Température de service:	-20°C à +40°C
Indice de protection:	IP66/67
Entrées de câble:	2x3/4" NPT (les presse-étoupes ne sont pas fournis)



HUBLLOT LED E9312

Zones 1, 2, 21, 22

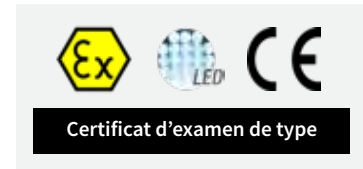
Catalogue disponible sur notre site Web: www.inpratex.fr

HUBLLOTS ATEX

ZONES 1, 2 (gaz) et 21, 22 (poussière)

Petit luminaire ATEX spécialement conçu pour l'éclairage de zones peu accessibles, des espaces confinés ou avec des exigences minimales en matière d'éclairage. Ce luminaire à LED ATEX pour mur ou plafond est un appareil robuste et compact. Ses points de fixation extérieurs permettent une installation facile.

En outre, le diffuseur en polycarbonate givré résistant aux chocs garantit un éclairage homogène et sans éblouissement et avec une solide grille de protection, protège le luminaire contre les dommages accidentels.

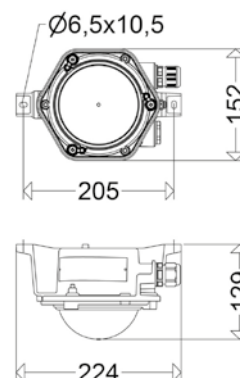
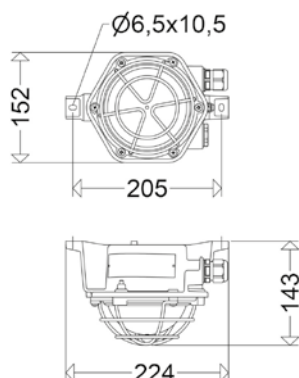


RÉFÉRENCES

Désignation:	Puissance:	Tension:	Flux lumineux:	Efficacité lumineuse:	Poids:	Référence:
e9312F SK (avec grille)	11 W	220-240V AC/DC	600 lm	55 lm/W	1,3 kg	1J0401
e9312F					1,2 kg	1J0402

SPÉCIFICATIONS TECHNIQUES

Type de protection:	II 2 G Ex eb mb IIC T4 Gb II 2 D Ex tb IIIC T80 °C Db
Certificat:	Certificat d'examen de type
Corps:	Aluminium moulé, non peint
Diffuseur:	Polycarbonate, givré
Grille de protection:	Acier galvanisé
Montage:	2 supports pour montage mural ou au plafond
LED:	6,500K, CRI généralement 80 L ₇₀ > 100.000h (température ambiante maximale)
Température de service:	-25°C à +40°C
Tension:	220/240V AC/DC
Indice de protection:	IP66
Raccordement:	3 bornes 2,5 mm ²
Entrées de câble:	1xM25x1,5 Presse-étoupes en polyamide (7-17 mm) 1xM25x1,5 bouchon en polyamide



LUMINAIRE TUBULAIRE KE-LED-EX 5018 360°

Zones 1, 2, 21, 22

Catalogue disponible sur notre site Web: www.inpratex.fr

LUMINAIRES LED ATEX

ZONES 1, 2 (gaz) et 21, 22 (poussière)

Le luminaire tubulaire LED 360° est idéal pour éclairer les travaux dans les zones ATEX, comme les travaux de nettoyage dans les réservoirs ou les silos. Le film diffuseur intégré assure une lumière homogène et sans éblouissement.

Grâce aux accessoires disponibles en option, le luminaire convient à une installation permanente ou temporaire.

- Source lumineuse LED circulaire de 360°
- 18x POWER LEDs | 6500K
- Tube de protection en polycarbonate
- Film diffuseur intégré
- Ballast électronique avec protection spéciale
- Embouts en aluminium



Certificat d'examen de type



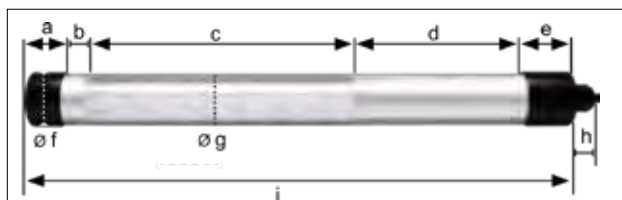
Suspension pour silos en option

RÉFÉRENCES

Désignation:	Puissance:	Flux lumineux:	T. de couleur:	Poids:	Référence:
EX 5018 Luminaire	10 W	1000 lm	6500K	1,5 kg	1D0602

SPÉCIFICATIONS TECHNIQUES

Type de protection:	II 2G Ex eb mb o is IIC T4 Gb II 2D Ex tb op is IIIC T105° Db
Certificat:	Certificat d'examen de type
Température de service:	-20°C à +40°C
Tension:	24V AC/DC
Courant:	0,33 A
Puissance:	10 W
LED 360°:	18x POWER LED Indice de rendu des couleurs >70 Durée de vie >50.000h
Classe de protection:	III
Indice de protection:	IP68-50m/5h
Tube de protection:	Polycarbonate
Résistance aux chocs:	IK10
Film diffuseur intégré:	Oui
Classe d'efficacité énergétique:	F
Câble:	10m H07RN-F 2x1 mm ²



DIMENSIONS

a	b	c	d	e	f	g	h	i
35	45	225	175	45	53	50	20	525

ACCESSOIRES

Désignation:	Référence:
Suspension pour silo	AS-EX 5018
Support de fixation avec verrouillage	BFK D50 EX
Aimant permanent avec support de fixation	KM 50 EX-KL
Film de protection antistatique	SFO-EX 5018

LUMINAIRE LED ND866

Zones 2, 22

Catalogue disponible sur notre site Web: www.inpratex.fr

LUMINAIRES LED ATEX

ZONES 2 (gaz) et 22 (poussière)

Les luminaires LED ATEX de la série nD866 sont la solution idéale pour l'éclairage des zones classées 2 et 22. Conçus pour des températures ambiantes élevées allant jusqu'à +65°C, ils présentent une conception sandwich innovante de diffuseur et de réflecteur pour protéger les modules LED contre les dommages mécaniques ou électrostatiques.

Ils offrent un éclairage homogène et une excellente limitation de l'éblouissement grâce à leur diffuseur opale. Les modules LED de haute qualité et l'équipement de contrôle électronique garantissent une grande efficacité et une très longue durée de vie.



Les accessoires de fixation ne sont pas compris



Certificat d'examen de type



Installation:

Tous les luminaires de la série nD866... ont deux entrées de câble à une extrémité du boîtier pour la boucle de câble au lieu du système de câblage traversant.

* ce luminaire ne convient pas pour des applications dans des zones qui présentent un taux d'humidité élevé de manière permanente en combinaison avec de courtes périodes de fonctionnement, tels que les stations de traitement des eaux ou les bassins de rétention des eaux pluviales

RÉFÉRENCES


Désignation:	Vasque:	Puissance: (équivalence)	Flux lumineux:	Efficacité lumineuse:	T Max:	Poids:	Référence:
Versions standard:							
nD866F 06L22	Opale	15 W (2x18W)	2170 lm	145 lm/W	40 °C	3,3 kg	1A340A
nD866F 06L42	Opale	28 W (2x36W)	4120 lm	147 lm/W	40 °C	3,4 kg	1A340B
nD866F 06L60	Opale	40 W (2x58W)	5700 lm	143 lm/W	40 °C	3,4 kg	1A340C
nD866F 12L42	Opale	28 W (2x36W)	4360 lm	156 lm/W	40 °C	5,4 kg	1A3401
nD866F 12L60	Opale	40 W (2x58W)	6020 lm	151 lm/W	40 °C	5,4 kg	1A3402
nD866F 12L85	Opale	54 W (>2x58W)	8620 lm	160 lm/W	40 °C	5,5 kg	1A3405
nD866 12L42	Transparente	28 W (2x36W)	4590 lm	164 lm/W	40 °C	5,4 kg	1A3403
nD866 12L60	Transparente	40 W (2x58W)	6320 lm	158 lm/W	40 °C	5,4 kg	1A3404
nD866 12L85	Transparente	54 W (>2x58W)	9010 lm	167 lm/W	40 °C	5,5 kg	1A3406
Versions avec système dimmable (DALI):							
nD866F 06L42 DIMD	Opale	28 W (2x36W)	4120 lm	147 lm/W	40 °C	3,4 kg	1A3411
nD866F 06L60 DIMD	Opale	40 W (2x58W)	5700 lm	143 lm/W	40 °C	3,4 kg	1A3412
nD866F 12L42 DIMD	Opale	28 W (2x36W)	4360 lm	156 lm/W	40 °C	5,4 kg	1A3413
nD866F 12L60 DIMD	Opale	40 W (2x58W)	6020 lm	151 lm/W	40 °C	5,4 kg	1A3414
nD866F 12L85 DIMD	Opale	54 W (>2x58W)	8620 lm	160 lm/W	40 °C	5,5 kg	1A3415
Versions haute température (bouclage ou câblage traversant non autorisé):							
nD866F 12L42 H65	Opale	28 W (2x36W)	4360 lm	156 lm/W	65 °C	5,4 kg	1A3407
nD866F 12L60 H60	Opale	40 W (2x58W)	6020 lm	151 lm/W	60 °C	5,4 kg	1A3408
nD866 12L42 H65	Transparente	28 W (2x36W)	4360 lm	156 lm/W	65 °C	5,4 kg	1A3409
nD866 12L60 H60	Transparente	40 W (2x58W)	6020 lm	151 lm/W	60 °C	5,4 kg	1A3410
Version recommandée pour éclairage extérieur (4000K, Ra 70, FHS < 5%)							
nD866F 12L42 740 FHS 2,8%	Opale	28 W (2x36W)	4360 lm	156 lm/W	40 °C	5,4 kg	1A3416
nD866 12L60 740 FHS 0,35%	Transparente	40 W (2x58W)	6320 lm	151 lm/W	40 °C	5,4 kg	1A3420
nD866 12L85 740 FHS 1,7%	Transparente	54 W (>2x58W)	9010 lm	160 lm/W	40 °C	5,5 kg	1A3421

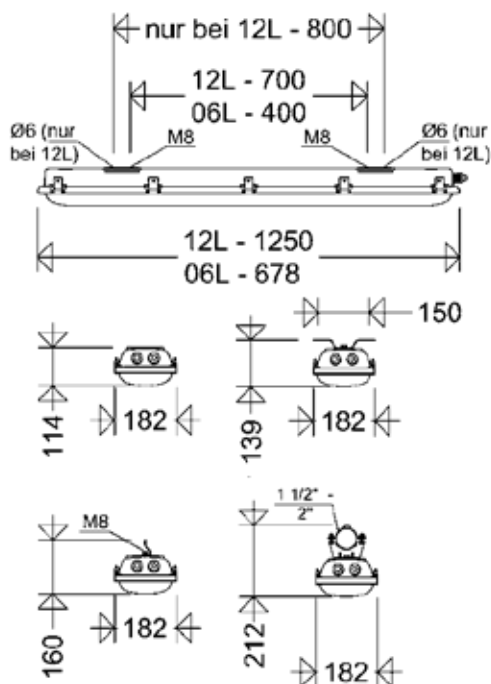
LUMINAIRE LED ND866

Zones 2, 22

Catalogue disponible sur notre site Web: www.inpratex.fr

SPÉCIFICATIONS TECHNIQUES

Type de protection:	 II 3G Ex ec IIC T4 Gc II 3D Ex tc IIIC T80°C Dc
Certificat:	Certificat d'examen de type
Corps:	Polyester renforcé de fibre de verre. Clips en acier inoxydable (KE), dont 2 comme clips de sécurité (KES), à ouvrir uniquement avec un tournevis.
Vasque:	Polycarbonate injecté, opale ou transparente, joint en silicone.
Réflecteur:	Tôle d'acier peinte, avec les modules LED et tous les composants électriques incorporés. Accroché dans le boîtier, amovible en tant qu'unité.
Indice de résistance mécanique:	IK 10 (à une température de +25°C)
LED:	Module LED 5000K, CRI > 80 L ₈₀ > 100.000h à la température ambiante maximale L ₉₀ > 80.000h (06L..) L ₉₀ > 90.000h (12L..) à une température ambiante de 25°C
Température de service:	-30°C à .. voir les références
Fréquence:	0 ou 50/60 Hz
Tension:	220/240V AC/DC. Protection contre les surtensions, les surcharges et les courts-circuits.
Indice de protection:	IP66
Raccordement:	3 bornes 2,5 mm ²
Installation:	Standard : vers le bas ou vers l'avant. Un montage direct au plafond est possible. Des rondelles en caoutchouc sont incluses. Autres possibilités de montage, voir accessoires
Entrées de câble:	2xM25X1,5 presse-étoupes en polyamide 1xM25X1,5 bouchon en polyamide



ACCESSOIRES

Désignation:	Référence:
Une paire d'anneaux de suspension, acier inoxydable	H8V P
Une paire de pattes de fixation, acier galvanisé	15A P
Une paire de pattes de fixation, acier inoxydable	15AV P
Fixation sur mâts via colliers (1,5 pouces), acier inoxydable	RO84 112 A P
Fixation sur mâts via colliers (2 pouces), acier inoxydable	RO84 2 A P
Une paire des clips de fixation pour des distances de montage variables	HK 865 P
Une paire de supports de fixation murale	W26 P
Une paire de supports de fixation murale 30°	W26/30 P
Une paire de supports de fixation murale 45°	W26/45 P

LUMINAIRE COMPACT ND8611-LED

Zones 2, 22

Catalogue disponible sur notre site Web: www.inpratex.fr

LUMINAIRES LED ATEX

ZONES 2 (gaz) et 22 (poussière)

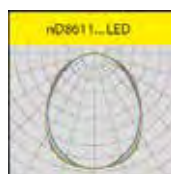
1
ÉCLAIRAGE



Luminaire LED compact idéal pour l'éclairage fixe dans les espaces confinés des zones à risque d'explosion.

Équipement d'éclairage robuste adapté aux environnements difficiles.



Éclairage homogène grâce à l'utilisation de diffuseurs opaques. Perception confortable de la lumière.

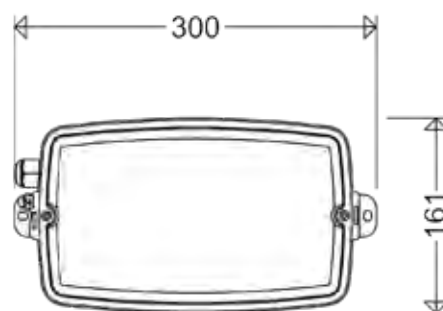
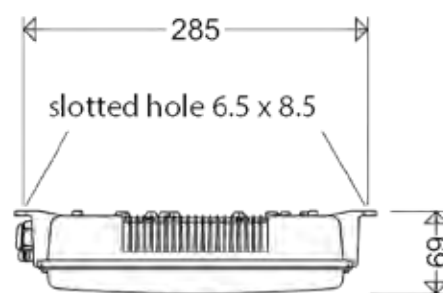


RÉFÉRENCES

Désignation:	Puissance:	Flux lumineux:	Efficacité lumineuse:	Poids:	Référence:
nD8611 L02 W	4W	150 lm	38 lm/W	0,8 kg	1A2305

SPÉCIFICATIONS TECHNIQUES

Type de protection:	 II 3G Ex nR IIC T4 Gc  II 3D Ex tc IIIC T80°C Dc
Certificat:	Déclaration de conformité
Usage:	Intérieur / Extérieur
Corps:	Aluminium
Diffuseur:	Polycarbonate blanc opaque
LED:	6.500K, CRI > 80, L80 > 50.000h (température ambiante maximale)
Température de service:	-20°C à +40°C
Fréquence:	50/60 Hz
Tension:	220-240 V AC
Indice de protection:	IP65
Raccordement:	3 ou 4 bornes 2,5 mm ²
Entrées de câble:	1xM20x1,5 presse-étoupe polyamide



LUMINAIRE LED ENCASTRABLE ND822

Zones 2, 22

Catalogue disponible sur notre site Web: www.inpratex.fr

1
ÉCLAIRAGE

LUMINAIRES LED ATEX

ZONES 2 (gaz) et 22 (poussière)



Déclaration de conformité

Les accessoires de fixation ne sont pas compris

Luminaire LED encastrable ATEX pour une utilisation dans les zones 2,22.

Corps en tôle d'acier, vitre en verre de sécurité trempé à charnière sans cadre.
Système de verrouillage centralisé avec charnières internes opposées, joint en silicone.

Réflecteur en tôle d'acier, revêtement blanc, articulé et amovible, avec modules LED encapsulés et couvercles givrés pour limiter l'éblouissement.

Encapsulage ECG avec protection contre les surtensions, les surcharges et les courts-circuits.

Système de verrouillage centralisé par clé hexagonale 5 mm, charnières du côté opposé.



Bouclage du câble sur un côté:

Tous les luminaires de la série nD822... ont deux entrées de câble sur le petit côté pour le bouclage des câbles au lieu du système de câblage traversant. (bouclage 3 pôles standard, bouclage 5 pôles avec supplément de prix)

RÉFÉRENCES

Désignation:	Puissance: (équivalence)	Flux lumineux:	Efficacité lumineuse:	T. max.:	Poids:	Référence:
nD822 06L42	28 W (2x36W)	4110 lm	147 lm/W	55 °C	7,9 kg	1A4501
nD822 06L60	40 W (2x58W)	5600 lm	140 lm/W	55 °C	7,9 kg	1A4502
nD822 12L42	28 W (2x36W)	4260 lm	152 lm/W	55 °C	13,6 kg	1A4503
nD822 12L60	40 W (2x58W)	5900 lm	148 lm/W	55 °C	14,0 kg	1A4504
nD822 12L85	54 W (>2x58W)	8350 lm	155 lm/W	55 °C	14,0 kg	1A4505
nD822 12L120	79 W (>3x58W)	11470 lm	145 lm/W	55 °C	14,0 kg	1A4506

SPÉCIFICATIONS TECHNIQUES

Type de protection:	 II 3G Ex ec IIC T4 Gc  II 3D Ex tc IIIC T80°C Dc
Certificat:	Déclaration de conformité
Corps:	Tôle d'acier, revêtement gris (RAL 7035), joint en mousse de silicone
Vasque:	Vitre de sécurité résistante aux chocs, sans cadre / à charnière
LED:	5000K environ. CRI > 80, L70B10 > 100.000h L80B50 > 100.000h L90B50 > 50.000h (température ambiante maximale)
Température de service:	-30°C à +40°C
Fréquence:	0 ou 50/60 Hz
Tension:	220/240V AC/DC
Indice de protection:	IP65
Raccordement:	3 bornes 4 mm ²
Entrées de câble:	3xM25 x 1,5 (2 presse-étoupes en polyamide 1 bouchon en polyamide)

LUMINAIRE LED ENCASTRABLE ND822

Zones 2, 22

Catalogue disponible sur notre site Web: www.inpratex.fr

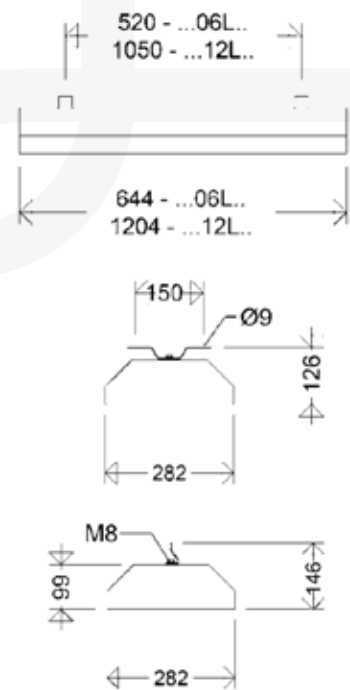


Note: ce luminaire ne convient pas pour des applications dans des zones qui présentent un taux d'humidité élevé permanent en combinaison avec des courtes périodes de fonctionnement, tels que les stations de traitement des eaux ou les bassins de rétention des eaux pluviales.

ACCESSOIRES	
Désignation:	Référence:
2 anneaux de suspension, acier inoxydable	H8V P
2 pattes de fixation, acier galvanisé	15A P
2 pattes de fixation, acier inoxydable	15AV P
2 angle de mur/plafond, acier	WD 45 P

Les luminaires de la série nD822... peuvent être équipés d'un cadre même à un stade ultérieur. Fixation par boulons M5 sur les côtés longs du boîtier (voir schéma ci-dessous).

Attention : Lors de la planification pour l'installation encastrée, veuillez prévoir un dégagement supplémentaire pour les presse-étoupes.



CADRE POUR MONTAGE ENCASTRÉ							
Désignation:	a	b	c	d	e	f	Référence:
Cadre corps étroit, e821 06L, nD822 06L	302	660	710	55	300	348	EB 82. 06L
Cadre corps étroit, e821 12L, nD822 12L	302	1224	1270	125	340	348	EB 82. 12L



LUMINAIRES LED ATEX

ZONES 2 (gaz) et 22 (poussière)



Appareil d'éclairage LED adapté aux industries qui travaillent avec des atmosphères dangereuses et explosives.

Haut degré de protection (IP66/68)

Corps en aluminium avec pattes de fixation.

Diffuseur en résine époxy.

Température de couleur: 4000K

Câble non remplaçable.

Longueur du câble: 5 et 10 m.

Autres longueurs sur demande.



Certificat d'examen de type

Pour en savoir plus, visitez www.ATEX LED LINE.com

RÉFÉRENCES

Désignation:	Longueur A:	Longueur du câble:	Puissance:	Flux Lumineux:	Référence:
ATEX LED LINE 205	200 mm	5 m	1 W	77 lm	1A4801
ATEX LED LINE 210	200 mm	10 m	1 W	77 lm	1A4802
ATEX LED LINE 305	300 mm	5 m	2 W	152 lm	1A4803
ATEX LED LINE 310	300 mm	10 m	2 W	152 lm	1A4804
ATEX LED LINE 405	400 mm	5 m	3 W	220 lm	1A4805
ATEX LED LINE 410	400 mm	10 m	3 W	220 lm	1A4806
ATEX LED LINE 505	500 mm	5 m	4 W	311 lm	1A4807
ATEX LED LINE 510	500 mm	10 m	4 W	311 lm	1A4808
ATEX LED LINE 605	600 mm	5 m	5 W	385 lm	1A4809
ATEX LED LINE 610	600 mm	10 m	5 W	385 lm	1A4810
ATEX LED LINE 705	700 mm	5 m	6 W	458 lm	1A4811
ATEX LED LINE 710	700 mm	10 m	6 W	458 lm	1A4812
ATEX LED LINE 805	800 mm	5 m	7 W	523 lm	1A4813
ATEX LED LINE 810	800 mm	10 m	7 W	523 lm	1A4814
ATEX LED LINE 905	900 mm	5 m	8 W	623 lm	1A4815
ATEX LED LINE 910	900 mm	10 m	8 W	623 lm	1A4816
ATEX LED LINE 1005	1000 mm	5 m	9 W	675 lm	1A4817
ATEX LED LINE 1010	1000 mm	10 m	9 W	675 lm	1A4818
ATEX LED LINE 1105	1100 mm	5 m	10 W	770 lm	1A4819
ATEX LED LINE 1110	1100 mm	10 m	10 W	770 lm	1A4820
ATEX LED LINE 1205	1200 mm	5 m	11 W	825 lm	1A4821
ATEX LED LINE 1210	1200 mm	10 m	11 W	825 lm	1A4822
ATEX LED LINE 1305	1300 mm	5 m	12 W	899 lm	1A4823
ATEX LED LINE 1310	1300 mm	10 m	12 W	899 lm	1A4824



Options:

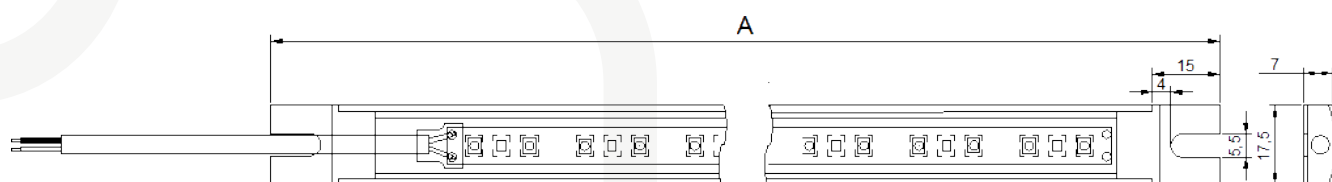
Couleurs: Rouge | Vert | Bleu (disponibles sur demande)

Configuration: Luminaires reliés en série (disponibles sur demande)

Autres configurations disponibles sur demande

SPÉCIFICATIONS TECHNIQUES

Type de protection:	 II 3G Ex mc IIC T6 Gc  II 3D Ex mc IIIC T85°C Dc
Certificat:	Certificat d'examen de type
Application:	Industrielle
Corps:	Aluminium, RAL 9010
LED:	5000h L80B10 8000h L55B10 13000h L37B10 23000h L12B10
Diffuseur:	Résine Époxy
Température de service:	-20°C à +45°C
Tension:	24V DC
Indice de protection:	IP66/68 IK08
Classe énergétique:	F
Entrées de câble:	Câble non remplaçable. Autres configurations disponibles sur demande.



A photograph of an industrial facility, likely a refinery or chemical plant, at night. The scene is illuminated by numerous bright lights, creating a high-contrast environment. In the foreground, there are large white storage tanks with blue decorative patterns at the bottom. The background shows a complex network of pipes, towers, and distillation columns, all lit up. The sky is a mix of dark blue and orange, suggesting a sunset or sunrise. The overall atmosphere is one of industrial activity and safety.

1.2

ÉCLAIRAGE D'URGENCE

ÉCLAIRAGE DE SÉCURITÉ LED E856

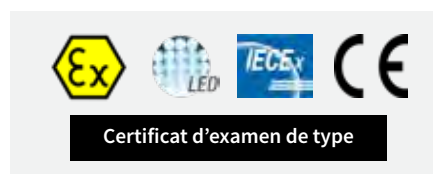
Zones 1, 2, 21, 22

Catalogue disponible sur notre site Web: www.inpratex.fr

ÉCLAIRAGE DE SÉCURITÉ ATEX

ZONES 1, 2 (gaz) et 21, 22 (poussière)

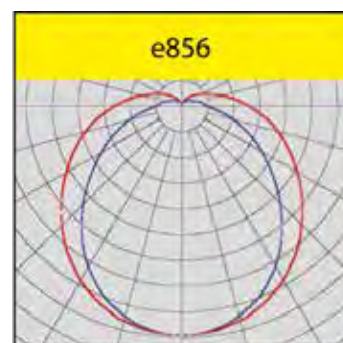
La version avec batterie externe est fournie sans supports de montage.



Versions optionnelles: Interface réglable DALI (DIMM)



Éclairage de sécurité LED certifié ATEX conçu pour les environnements explosifs.
Il peut fonctionner comme éclairage de sécurité et comme signalétique d'évacuation.
Corps en polyester renforcé de fibres de verre.
Vasque en polycarbonate opale.
Mode de test automatique hebdomadaire et annuel. Mode de test manuel.
Remplacement facile de la batterie grâce à son connecteur.
Réflecteur blanc amovible, qui comprend des modules LED encapsulés. Système de verrouillage centralisé grâce à une clé hexagonale de 13mm.



Ce modèle n'est pas compatible avec une télécommande.

RÉFÉRENCES MODÈLE STANDARD

Désignation:	Vasque:	Puissance: (équivalence)	Flux lumineux:	Flux lumineux: Éclairage d'Urgence:	Efficacité lumineuse:	T Max:	Poids:	Référence:
Durée de la batterie: 1h								
e856F L05/1/1,6	Opale	6 W (1x8 W)	510 lm	510 lm	85 lm/W	55 °C	5,4 kg	1A0610
e856F L10/1/1,6	Opale	11 W (2x8 W)	1060 lm	560 lm	96 lm/W	40 °C	5,4 kg	1A0611
e856F L20/1/1,6	Opale	19 W (2x18 W)	2050 lm	560 lm	108 lm/W	40 °C	5,5 kg	1A0612
Durée de la batterie: 3h								
e856F L05/3/2,5	Opale	6 W (1x8 W)	510 lm	260 lm	85 lm/W	55 °C	5,4 kg	1A0613
e856F L10/3/2,5	Opale	11 W (2x8 W)	1060 lm	260 lm	96 lm/W	40 °C	5,4 kg	1A0614
e856F L20/3/2,5	Opale	19 W (2x18 W)	2050 lm	260 lm	108 lm/W	40 °C	5,6 kg	1A0615

RÉFÉRENCES MODÈLE À BATTERIE EXTERNE

Désignation:	Vasque:	Puissance: (équivalence)	Flux lumineux:	Flux lumineux: Éclairage d'Urgence:	Efficacité lumineuse:	T Max:	Poids:	Référence:
Durée de la batterie: 1h								
e856F L10/1/1,6 H	Opale	11 W (2x8 W)	1060 lm	560 lm	96 lm/W	55 °C	6,3 kg	1A0616
e856F L20/1/1,6 H	Opale	19 W (2x18 W)	2050 lm	560 lm	108 lm/W	55 °C	6,4 kg	1A0617
Durée de la batterie: 3h								
e856F L10/3/2,5 H	Opale	11 W (2x8 W)	1060 lm	260 lm	96 lm/W	55 °C	6,4 kg	1A0618
e856F L20/3/2,5 H	Opale	19 W (2x18 W)	2050 lm	260 lm	108 lm/W	55 °C	6,5 kg	1A0619

ÉCLAIRAGE DE SÉCURITÉ LED E856

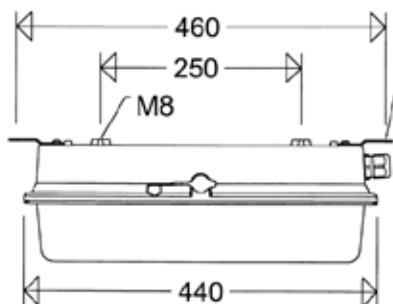
Zones 1, 2, 21, 22

Catalogue disponible sur notre site Web: www.inpratex.fr

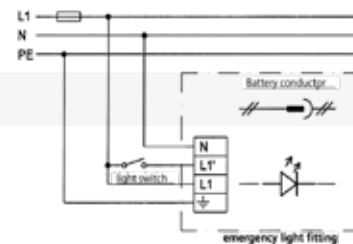
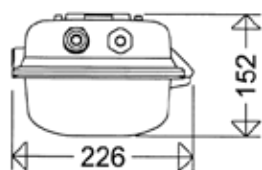
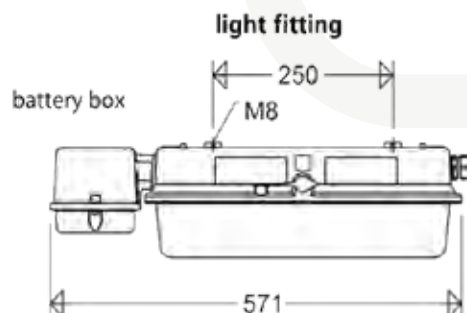
SPÉCIFICATIONS TECHNIQUES

Type de protection:	II 2G Ex db eb [ib] mb op is q IIC T4 Gb II 2D Ex op is tb IIIC T80°C Db
Certificat:	Certificat d'examen de type
Corps:	Polyester renforcé de fibres de verre
Vasque:	Polycarbonate. Joint en silicone
LED:	6500K, CRI > 80 L70B10 > 80.000h L80B50 > 80.000h (température ambiante maximale)
Batterie:	NiCd, chargeur électronique, batterie protégée contre les courts-circuits et protection d'inversion de la polarité
Temps de chargement:	24 h, selon EN 60598-2-22
Température de service:	-30°C à +55°C. Plage nominale selon EN 60598-2-22 0°C jusqu'à 40° ou 50°C (versions H) Durée réduite de l'éclairage de secours en cas de fonctionnement en dessous de 0°C
Fréquence:	50/60 Hz
Tension:	220/240V AC
Indice de protection:	IP66
Contrôle automatique:	Test du luminaire de secours selon la norme EN 62034, indication des résultats des tests par une LED bicolore (diode de luminescence) au niveau du luminaire
Raccordement:	4 bornes 2,5 mm ²
Entrées de câble:	1xM25X1,5 presse-étoupe en polyamide 1xM25X1,5 bouchon en polyamide

e856F ... (without battery box)



e856F ... H (with battery box)



ACCESSOIRES

Désignation:	Référence:
Une paire de pattes de fixation, acier galvanisé	15A P
Une paire de pattes de fixation, acier inoxydable	15AV P
Fixation sur mâts via colliers (1,5 pouces), acier inoxydable	RO84 112 A P
Fixation sur mâts via colliers (2 pouces), acier inoxydable	RO84 2 A P
Une paire de supports de fixation murale	W26/L P
Une paire de supports de fixation murale 30°	W26/30 P
Une paire de supports de fixation murale 45°	W26/45 P

Signalétique (autocollant):	Référence:
Pictogramme d'évacuation Exit à gauche	121/33 W
Pictogramme d'évacuation Exit à droite	121/34 W
Pictogramme d'évacuation Exit flèche bas	121/35 W



Pictogramme d'évacuation selon DIN EN ISO 7010 et ASR A1.3. Visibilité: 25 m

ÉCLAIRAGE DE SÉCURITÉ EXELED 1 N E864

Zones 1, 2, 21, 22

Catalogue disponible sur notre site Web: www.inpratex.fr

ÉCLAIRAGE DE SÉCURITÉ ATEX

ZONES 1, 2 (gaz) et 21, 22 (poussière)

Éclairage d'urgence LED adapté aux zones à risque classées 1,21. Grâce à l'autosurveillance automatique par le biais de tests de fonctionnement et de durée de vie réguliers et d'un indicateur optique des résultats des tests, il est possible de garantir que ces luminaires fournissent immédiatement un flux lumineux maximal en cas de panne de courant.

Mode permanent: s'il n'y a pas de panne de courant, le luminaire est allumé. En cas de panne de courant, flux lumineux en mode d'urgence.

Mode stand-by (éclairage non permanent): le dispositif ne fonctionne que s'il y a une panne de courant avec le flux lumineux du mode d'urgence.

Les accessoires de fixation ne sont pas compris



Ce modèle n'est pas compatible avec une télécommande.



Versions optionnelles:

Interface réglable DALI (DIMD)

Température de couleur 4.500K

- sécurité en cas d'urgence: une lumière instantanée avec un rendement lumineux maximal
- LED multifonctionnelle avec indication codée des fonctions, états et défauts potentiels de l'appareil électronique et de la batterie
- test automatique de fonctionnement hebdomadaire
- test automatique de durée annuelle
- remplacement facile de la batterie grâce au connecteur
- encapsulation innovante avec un taux de transmission élevé
- modules LED protégés contre les dommages mécaniques ou électrostatiques par une conception en sandwich du réflecteur et du couvercle
- éclairage homogène grâce à l'utilisation de diffuseurs givrés (versions e864F..) aucun point lumineux individuel n'est visible, perception confortable de la lumière, limitation de l'éblouissement brillant
- montage FastFix, système permettant de varier les distances de montage et de faciliter l'installation (clips de retenue HK865 P) sans ouvrir le raccord

* ce luminaire ne convient pas pour des applications dans des zones qui présentent un taux d'humidité élevé de manière permanente en combinaison avec de courtes périodes de fonctionnement, tels que les stations de traitement d'eau ou les bassins de rétention des eaux pluviales

RÉFÉRENCES

Désignation:	Vasque:	Puissance: (équivalence)	Flux lumineux:	Flux lumineux: Éclairage d'Urgence:	Efficacité lumineuse:	T Max:	Poids:	Référence:
Durée de la batterie: 1h								
e864F 06L22/1/1,6	Opale	18 W (2x18W)	2170 lm	700 lm	121 lm/W	55 °C	6,2 kg	1A400A
e864F 06L42/1/1,6	Opale	29 W (2x36W)	4100 lm	700 lm	141 lm/W	50 °C	6,4 kg	1A400B
e864F 12L42/1/1,6	Opale	35 W (2x36W)	4520 lm	700 lm	129 lm/W	55 °C	7,6 kg	1A4001
e864F 12L60/1/1,6	Opale	47 W (2x58W)	5920 lm	700 lm	126 lm/W	55 °C	7,6 kg	1A4002
e864 12L42/1/1,6	Transparente	35 W (2x36W)	4770 lm	740 lm	136 lm/W	55 °C	7,6 kg	1A4003
e864 12L60/1/1,6	Transparente	47 W (2x58W)	6290 lm	740 lm	134 lm/W	55 °C	7,6 kg	1A4004
Durée de la batterie: 3h								
e864F 06L22/3/4	Opale	18 W (2x18W)	2170 lm	700 lm	121 lm/W	55 °C	6,4 kg	1A400C
e864F 06L42/3/4	Opale	29 W (2x36W)	4100 lm	700 lm	141 lm/W	50 °C	6,8 kg	1A400D
e864F 12L42/3/4	Opale	35 W (2x36W)	4520 lm	700 lm	129 lm/W	55 °C	8 kg	1A4005
e864F 12L60/3/4	Opale	47 W (2x58W)	5920 lm	700 lm	126 lm/W	55 °C	8 kg	1A4006
e864 12L42/3/4	Transparente	35 W (2x36W)	4770 lm	740 lm	136 lm/W	55 °C	8 kg	1A4007
e864 12L60/3/4	Transparente	47 W (2x58W)	6290 lm	740 lm	134 lm/W	55 °C	8 kg	1A4008



ÉCLAIRAGE DE SÉCURITÉ EXELED 1 N E864

Zones 1, 2, 21, 22

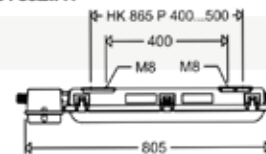
Catalogue disponible sur notre site Web: www.inpratex.fr

1
ÉCLAIRAGE

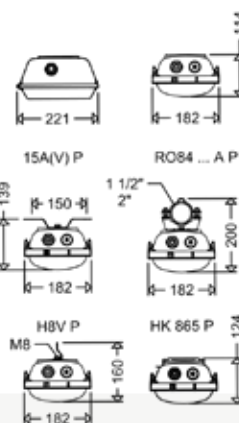
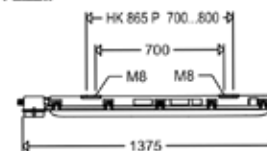
SPÉCIFICATIONS TECHNIQUES

Type de protection:	 II 2G Ex db eb [ib] mb op is q IIC T4 Gb  II 2D Ex op is tb IIIC T80°C Db
Certificat:	Certificat d'examen de type
Corps:	Polyester renforcé de fibre de verre. Clips en acier inoxydable (KE), dont 2 comme clips de sécurité (KES), à ouvrir uniquement avec un tournevis
Vasque:	Polycarbonate. Joint en silicone
Réflecteur:	Tôle d'acier peinte, avec les modules LED et tous les composants électriques incorporés. Accroché dans le boîtier, amovible en tant qu'unité
LED:	Module linéaire Transparente: 6500K Opale: 6000K CRI > 80 $L_{80} > 100.000h$ à la température ambiante maximale $L_{90} > 95.000h$ (06L...), $L_{90} > 85.000h$ (12L...) à 25°C
Batterie:	NiCd, chargeur électronique, batterie protégée contre les courts-circuits et protection d'inversion de la polarité
Temps de chargement:	24 h, selon EN 60598-2-22
Température de service:	-30°C à +55°C. Plage nominale selon EN 60598-2-22 0°C jusqu'à 45°. Durée réduite de l'éclairage de secours en cas de fonctionnement en dessous de 0°C
Fréquence:	50/60 Hz
Tension:	220/240V AC
Indice de protection:	IP66
Contrôle automatique:	Test du luminaire de secours selon la norme EN 62034, indication des résultats des tests par une LED bicolore (diode de luminescence) au niveau du luminaire
Raccordement:	4 bornes 4 mm ²
Entrées de câble:	1xM25X1,5 presse-étoupe en polyamide 1xM25X1,5 bouchon en polyamide

e864 06L... H



e864 12L...



ACCESSOIRES

Désignation:	Référence:
Une paire d'anneaux de suspension, acier inoxydable	H8V P
Une paire de pattes de fixation, acier galvanisé	15A P
Une paire de pattes de fixation, acier inoxydable	15AV P
Fixation sur mâts via colliers (1,5 pouces), acier inoxydable	RO84 112 A P
Fixation sur mâts via colliers (2 pouces), acier inoxydable	RO84 2 A P
Une paire des clips de fixation pour des distances de montage variables	HK 865 P
Une paire de supports de fixation murale	W26 P
Une paire de supports de fixation murale 30°	W26/30 P
Une paire de supports de fixation murale 45°	W26/45 P



ÉCLAIRAGE DE SÉCURITÉ EXELED 2 N ND867

Zones 2, 22

Catalogue disponible sur notre site Web: www.inpratex.fr

ÉCLAIRAGE DE SÉCURITÉ ATEX

ZONES 2 (gaz) et 22 (poussière)

Les luminaires de secours de la série ExeLed 2 N, avec leur surveillance automatique et leurs tests de performance et de durée de vie réguliers, sont un excellent choix pour l'éclairage de sécurité dans les zones 2.22. Fiables, extrêmement durables et efficaces, ils assurent la sécurité nécessaire dans une situation d'urgence.

Mode permanent: s'il n'y a pas de panne de courant, le luminaire est allumé. En cas de panne de courant, flux lumineux en mode d'urgence. Mode stand-by (éclairage non permanent): le dispositif ne fonctionne que s'il y a une panne de courant avec le flux lumineux du mode d'urgence.



Les accessoires de fixation ne sont pas compris



Certificat d'examen de type

Versions optionnelles: Interface réglable DALI (DIMD)

Version standard à batterie intégrée. Version haute température avec une batterie externe.

Ce modèle n'est pas compatible avec une télécommande.

* ce luminaire ne convient pas pour des applications dans des zones qui présentent un taux d'humidité élevé de manière permanente en combinaison avec de courtes périodes de fonctionnement, tels que les stations de traitement d'eau ou les bassins de rétention des eaux pluviales

RÉFÉRENCES (VERSION STANDARD)

Désignation:	Vasque:	Puissance: (équivalence)	Flux lumineux:	Flux lumineux: Éclairage d'Urgence:	Efficacité lumineuse:	T Max:	Poids:	Référence:
Durée de la batterie: 1h								
nD867F 06L22/1/4	Opale	16 W (2x18W)	2170 lm	650 lm	136 lm/W	40 °C	4,2 kg	1A390A
nD867F 06L42/1/4	Opale	29 W (2x36W)	4360 lm	750 lm	150 lm/W	40 °C	4,4 kg	1A390B
nD867F 12L42/1/4	Opale	29 W (2x36W)	4360 lm	750 lm	150 lm/W	40 °C	6,3 kg	1A3901
nD867F 12L60/1/4	Opale	41 W (2x58W)	6020 lm	750 lm	147 lm/W	40 °C	6,3 kg	1A3902
nD867 12L42/1/4	Transparente	29 W (2x36W)	4590 lm	800 lm	158 lm/W	40 °C	6,3 kg	1A3903
nD867 12L60/1/4	Transparente	41 W (2x58W)	6320 lm	800 lm	155 lm/W	40 °C	6,3 kg	1A3904
Durée de la batterie: 3h								
nD867F 06L22/3/4	Opale	16 W (2x18W)	2170 lm	650 lm	136 lm/W	40 °C	4,2 kg	1A390C
nD867F 06L42/3/4	Opale	29 W (2x36W)	4360 lm	750 lm	150 lm/W	40 °C	4,4 kg	1A390D
nD867F 12L42/3/4	Opale	29 W (2x36W)	4360 lm	750 lm	150 lm/W	40 °C	6,3 kg	1A3905
nD867F 12L60/3/4	Opale	41 W (2x58W)	6020 lm	750 lm	147 lm/W	40 °C	6,3 kg	1A3906
nD867 12L42/3/4	Transparente	29 W (2x36W)	4590 lm	800 lm	158 lm/W	40 °C	6,3 kg	1A3907
nD867 12L60/3/4	Transparente	41 W (2x58W)	6320 lm	800 lm	155 lm/W	40 °C	6,3 kg	1A3908

RÉFÉRENCES (BATTERIE EXTERNE - HAUTE TEMPÉRATURE)

Désignation:	Vasque:	Puissance: (équivalence)	Flux lumineux:	Flux lumineux: Éclairage d'Urgence:	Efficacité lumineuse:	T Max:	Poids:	Référence:
Durée de la batterie: 1h								
nD867F 06L22/1/4 H	Opale	16 W (2x18W)	2170 lm	650 lm	136 lm/W	55 °C	5,2 kg	1A390E
nD867F 06L42/1/4 H	Opale	29 W (2x36W)	4360 lm	750 lm	150 lm/W	55 °C	5,4 kg	1A390F
nD867F 12L42/1/4 H	Opale	29 W (2x36W)	4360 lm	750 lm	150 lm/W	55 °C	7,3 kg	1A3909
nD867F 12L60/1/4 H	Opale	41 W (2x58W)	6020 lm	750 lm	147 lm/W	55 °C	7,3 kg	1A3910
nD867 12L42/1/4 H	Transparente	29 W (2x36W)	4590 lm	800 lm	158 lm/W	55 °C	7,3 kg	1A3911
nD867 12L60/1/4 H	Transparente	41 W (2x58W)	6320 lm	800 lm	155 lm/W	55 °C	7,3 kg	1A3912
Durée de la batterie: 3h								
nD867F 06L22/3/4 H	Opale	16 W (2x18W)	2170 lm	650 lm	136 lm/W	55 °C	5,2 kg	1A390G
nD867F 06L42/3/4 H	Opale	29 W (2x36W)	4360 lm	750 lm	150 lm/W	55 °C	5,4 kg	1A390H
nD867F 12L42/3/4 H	Opale	29 W (2x36W)	4360 lm	750 lm	150 lm/W	55 °C	7,3 kg	1A3913
nD867F 12L60/3/4 H	Opale	41 W (2x58W)	6020 lm	750 lm	147 lm/W	55 °C	7,3 kg	1A3914
nD867 12L42/3/4 H	Transparente	29 W (2x36W)	4590 lm	800 lm	158 lm/W	55 °C	7,3 kg	1A3915
nD867 12L60/3/4 H	Transparente	41 W (2x58W)	6320 lm	800 lm	155 lm/W	55 °C	7,3 kg	1A3916

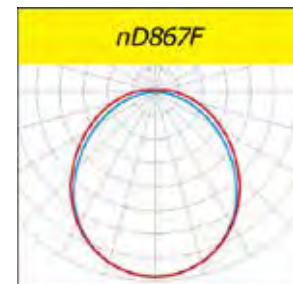
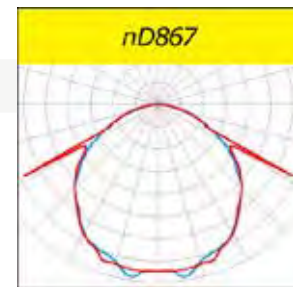
ÉCLAIRAGE DE SÉCURITÉ EXELED 2 N ND867

Zones 2, 22

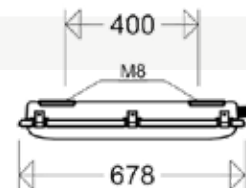
Catalogue disponible sur notre site Web: www.inpratex.fr

SPÉCIFICATIONS TECHNIQUES

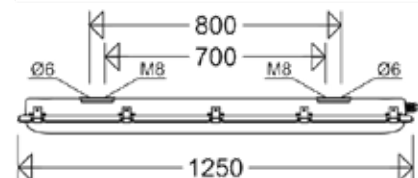
Type de protection:	II 3G Ex ec IIC T4 Gc II 3D Ex tc IIC T80°C Dc
Certificat:	Certificat d'examen de type
Corps:	Polyester renforcé de fibre de verre. Clips en acier inoxydable (KE), dont 2 comme clips de sécurité (KES), à ouvrir uniquement avec un tournevis.
Diffuseur:	Polycarbonate. Joint en silicone
Réflecteur:	Tôle d'acier peinte, avec les modules LED et tous les composants électriques incorporés. Accroché dans le boîtier, amovible en tant qu'unité.
LED:	5Module LED 5000K, CRI > 80 $L_{80} > 100.000h$ à la température ambiante maximale $L_{90} > 90.000h$ (06L..) $L_{90} > 75.000h$ (12L..) à une température ambiante de 25°C
Batterie:	NiCd, chargeur électronique, batterie protégée contre les courts-circuits et protection d'inversion de la polarité
Temps de chargement:	24 h, selon EN 60598-2-22
Température de service:	-30°C à +55°C. Réduction de la durée de l'éclairage de secours en cas de fonctionnement en dessous de 0°C. Pour les nD867 H, plage nominale selon EN60598-2-22, 0°C à 45°C
Fréquence:	50/60 Hz
Tension:	220/240V AC/DC
Indice de protection:	IP66
Contrôle automatique:	Test du luminaire de secours selon la norme EN 62034, indication des résultats des tests par une LED bicolore (diode de luminescence) au niveau du luminaire
Raccordement:	4 bornes 2,5 mm ²
Installation:	Standard : vers le bas ou vers l'avant. Un montage direct au plafond est possible. Des rondelles en caoutchouc sont incluses. Autres possibilités de montage, voir accessoires
Entrées de câble:	2xM25X1,5 presse-étoupes en polyamide 1xM25X1,5 bouchon en polyamide



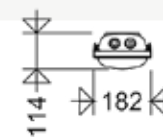
nD867... 06L.. (without battery box)



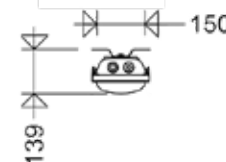
nD867... 12L.. (without battery box)



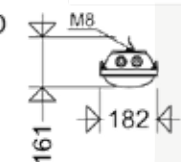
with HK865 P



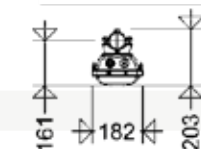
with 15AP



with H8V P



with R084 ... P



ACCESSOIRES

Désignation:	Référence:
Une paire d'anneaux de suspension, acier inoxydable	H8V P
Une paire de pattes de fixation, acier galvanisé	15A P
Une paire de pattes de fixation, acier inoxydable	15AV P
Fixation sur mâts via colliers (1,5 pouces), acier inoxydable	RO84 112 A P
Fixation sur mâts via colliers (2 pouces), acier inoxydable	RO84 2 A P
Une paire des clips de fixation pour des distances de montage variables	HK 865 P
Une paire de supports de fixation murale	W26 P
Une paire de supports de fixation murale 30°	W26/30 P
Une paire de supports de fixation murale 45°	W26/45 P

BLOC AUTONOME D'ÉCLAIRAGE DE SÉCURITÉ ND8611

Zones 2, 22

Catalogue disponible sur notre site Web: www.inpratex.fr

ÉCLAIRAGE DE SÉCURITÉ ATEX

ZONES 2 (gaz) et 22 (poussière)



Luminaire de secours compact à LED pour une utilisation dans des atmosphères potentiellement explosibles.

2 Modes d'opération:

- Stand-by: L'éclairage de secours s'allume en cas de panne de courant
- Continu: Basculement vers le mode batterie en cas de panne de courant

Surveillance automatique du luminaire de secours selon la norme EN 62034. Indication des résultats des tests par LED bicolore sur le luminaire.

Ce modèle n'est pas compatible avec une télécommande.

Flux lumineux stable en mode de secours, indépendamment de la température ambiante.

Flux lumineux stable lors des opérations d'urgence.

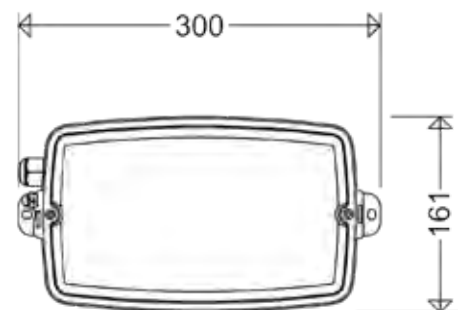
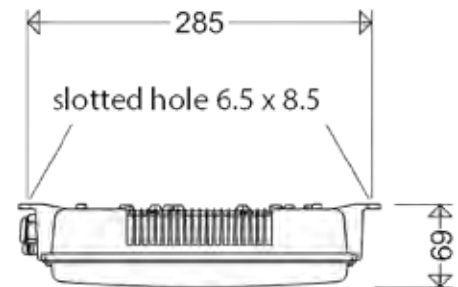


RÉFÉRENCES

Désignation:	Puissance:	Durée de vie de la batterie:	Flux lumineux:	Flux lumineux Éclairage d'Urgence:	Efficacité lumineuse:	Poids:	Référence:
nD8611 L02/1W	5W	1h NiMH	150 lm	150 lm	30 lm/W	1 kg	1A2303
nD8611 L02/3W	5W	3h NiMh	150 lm	150 lm	30 lm/W	1,2 kg	1A2304

SPÉCIFICATIONS TECHNIQUES

Type de protection:	II 3G Ex nR IIC T4 Gc II 3D Ex tc IIIC T80°C Dc
Certificat:	Déclaration de conformité
Usage:	Intérieur / Extérieur
Corps:	Aluminium
Diffuseur:	Polycarbonate blanc opaque (Pictogrammes, si nécessaire, à commander séparément)
Indice de résistance mécanique:	4 J (à une température de -5°C aucun indice IK n'est donné ; les 4 J sont définis dans la réglementation ex-proof)
LED:	6.500K, CRI > 80, L80 > 50.000h (température ambiante maximale)
Batterie:	NiMH. La batterie est constamment chargée, ce qui garantit une disponibilité de fonctionnement à tout moment.
Temps de chargement:	24 h
Température de service:	-5°C à +30°C (mode d'opération continu) 0°C à +40°C (mode d'opération stand-by)
Fréquence:	50/60 Hz
Tension:	220-240 V AC
Indice de protection:	IP65
Raccordement:	3 ou 4 bornes 2,5 mm ²
Entrées de câble:	1xM20x1,5 presse-étoupe polyamide



Pictogramme d'évacuation selon DIN EN ISO 7010 et ASR A1.3. Visibilité: 22 m

Signalétique (autocollant):

Référence:

Pictogramme d'évacuation Exit à gauche

220/110/33

Pictogramme d'évacuation Exit à droite

220/110/34

Pictogramme d'évacuation Exit flèche bas

220/110/35

A large industrial refinery or chemical plant at night, illuminated by numerous lights. The sky is a dramatic mix of blue, purple, and orange, suggesting a sunset or sunrise. The foreground shows large white storage tanks and a blue and white striped banner.

1.3

PROJECTEURS / ARMATURES INDUSTRIELLES

PROJECTEUR LED E8820 EXSTREAM

Zones 1, 2, 21, 22

Catalogue disponible sur notre site Web: www.inpratex.fr

PROJECTEURS ATEX

ZONES 1, 2 (gaz) et 21, 22 (poussière)

Robustesse, haute efficacité et durabilité extrême sont les propriétés exceptionnelles des projecteurs à LED de la série ExSTREAM. Ce luminaire ATEX se caractérise par une structure à nervures de refroidissement qui entoure complètement chaque segment du boîtier.

Le résultat donne une excellente dissipation de la chaleur, soutenue par une bonne convection et donc un refroidissement supplémentaire de chaque segment de luminaire. Associés à des LED et des ballasts électroniques de haute qualité, les meilleures conditions sont réunies pour une longue durée de vie, même à des températures élevées. Grâce à la structure modulaire, il est possible de choisir le flux lumineux pour chaque projet et donc remplacer efficacement les luminaires conventionnels avec des lampes à vapeur de sodium haute pression jusqu'à 400W.

La facilité de montage et de maintenance ont également été au centre du développement de l'ExSTREAM.

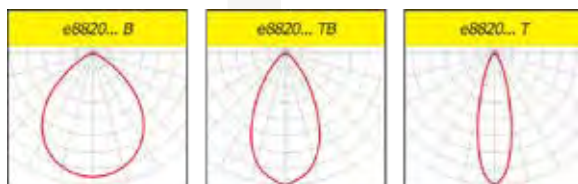
Le grand espace de raccordement avec deux entrées de câbles permet non seulement un branchement électrique confortable, mais aussi un câblage entrée-sortie économique sans boîtes de jonction supplémentaires.

Grâce au support de montage, qui peut être pivoté tous les 5°, le projecteur peut être ajusté rapidement et facilement en fonction des besoins.



Options:

- ECG avec interface DALI pour la gradation (DIMD)
- pour des températures ambiantes allant jusqu'à -40°C
- version résistante à l'eau de mer (SWP)



RÉFÉRENCES

Désignation:	Puissance:	Flux lumineux::	Efficacité lumineuse:	T. max.	Poids:	Référence:
Faisceau large (disponible en 2 versions : avec 3 ou 6 modules LED)						
e8820/3 L120B H55	87W	11.850 lm	136 lm/W	55°C	15 kg	1B1301
e8820/3 L150B	125W	15.800 lm	126 lm/W	40°C	15 kg	1B1302
e8820/6 L240B H55	174W	23.700 lm	136 lm/W	55°C	21 kg	1B1303
e8820/6 L300B	250W	31.600 lm	126 lm/W	40°C	21 kg	1B1304
Faisceau moyen (disponible en 2 versions : avec 3 ou 6 modules LED)						
e8820/3 L120TB H55	87W	11.100 lm	128 lm/W	55°C	15 kg	1B1305
e8820/3 L150TB	125W	14.650 lm	117 lm/W	40°C	15 kg	1B1306
e8820/6 L240TB H55	174W	22.200 lm	128 lm/W	55°C	21 kg	1B1307
e8820/6 L300TB	250W	29.300 lm	117 lm/W	40°C	21 kg	1B1308
Faisceau étroit (disponible en 2 versions : avec 3 ou 6 modules LED)						
e8820/3 L120T H55	87W	10.300 lm	118 lm/W	55°C	15 kg	1B1309
e8820/3 L150T	125W	13.500 lm	108 lm/W	40°C	15 kg	1B1310
e8820/6 L240T H55	174W	20.600 lm	118 lm/W	55°C	21 kg	1B1311
e8820/6 L300T	250W	27.000 lm	108 v	40°C	21 kg	1B1312

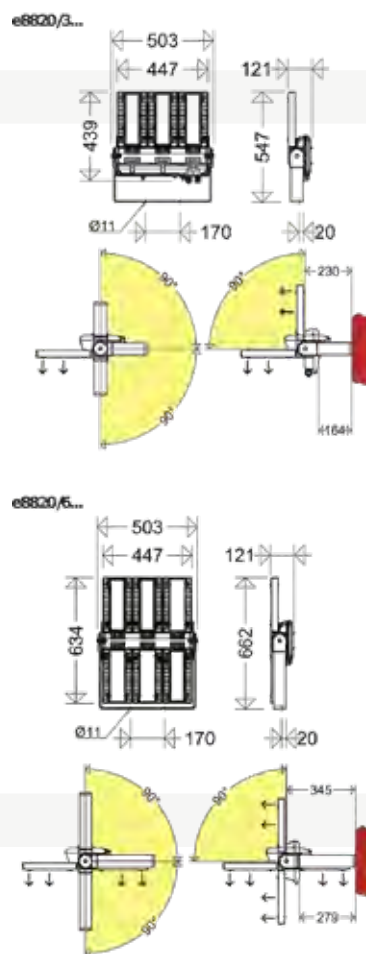
PROJECTEUR LED E8820 EXSTREAM

Zones 1, 2, 21, 22

Catalogue disponible sur notre site Web: www.inpratex.fr

Les points forts:

- conception robuste et modulaire
- très efficace grâce à l'utilisation de LED MID-Power de haute qualité
- durée de vie extrêmement longue, même à la température ambiante maximale autorisée
- gestion thermique optimisée
 - montage direct des modules LED sur le boîtier en aluminium
 - boîtiers séparés pour les modules ECG et LED
 - logement des LED avec structure à ailettes de refroidissement intégrée
 - grande surface de refroidissement, excellente dissipation de la chaleur, très bonne convection
- indice CRI > 80, selon les lignes directrices relatives au lieu de travail, adapté à presque tous les emplacements d'usines
- distribution homogène et efficace de la lumière grâce à une optique à lentilles spécialement calculée
- angle d'inclinaison réglable en 5 étapes
- durable, composants interchangeables
- écologique avec 0 installation (projecteurs à surface plane), aucune émission de lumière dans le demi-espace supérieur, les exigences de Dark-Sky sont respectées



SPÉCIFICATIONS TECHNIQUES

Type de protection:	II 2G Ex eb mb q IIC T4 Gb II 2D Ex tb IIIC T100 °C Db
Certificat:	Certificat d'examen de type
Corps:	Aluminium moulé sous pression, en plusieurs pièces séparées thermiquement, revêtement DB702 (peinture micronisée, grise)
Boîtier LED:	Avec des modules LED, des optiques et du verre de sécurité
Boîtier du dispositif:	Avec appareillage de commande intégré, prêt à être branché
Diffuseur:	Verre de sécurité résistant à la chaleur, résistance aux chocs IK08
LED:	Module LED 5,500K environ (optique TB- et B) ou 6,500K environ (optique T-), CRI > 80, cycle de vie $L_{70B_{10}} > 100.000h$, $L_{80B_{50}} > 100.000h$ à T max.
Température de service:	-30°C à +40°C/+55°C (voir tableau)
Fréquence:	0 ou 50-60Hz
Tension:	220 - 240V AC/DC Protection contre les surtensions, les surcharges et les courts-circuits.
Indice de protection:	IP66
Montage:	Support en acier inoxydable, réglable par étapes de 5° autour de l'axe longitudinal du projecteur
Montage standard:	Faisceau lumineux vers le bas ou horizontalement
Bornes de raccordement:	5 bornes, max. 4mm ²
Entrées de câble:	2xM25X1,5 (2 presse-étoupes en polyamide - dont un est bouché)
* En raison du courant d'entrée des ballasts électroniques, le nombre maximum de luminaires par disjoncteur est limité.	

PROJECTEUR LED BAT86

Zones 1, 2, 21, 22

Catalogue disponible sur notre site Web: www.inpratex.fr

PROJECTEURS ATEX

ZONES 1, 2 (gaz) et 21, 22 (poussière)

Gamme de projecteurs LED ATEX à basse, moyenne et haute puissance pour une utilisation dans des atmosphères potentiellement explosives de gaz et de poussières combustibles. Corps en aluminium sans cuivre (couleur jaune RAL 1021).

Diffuseur en verre trempé, résistant aux impacts (4J).

Facteur de puissance $\geq 0,95$

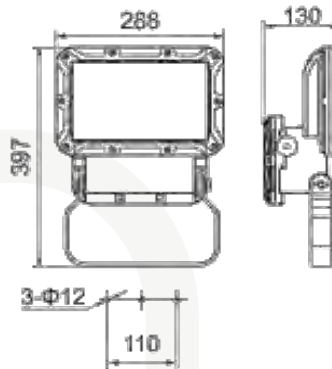


Certificat d'examen de type

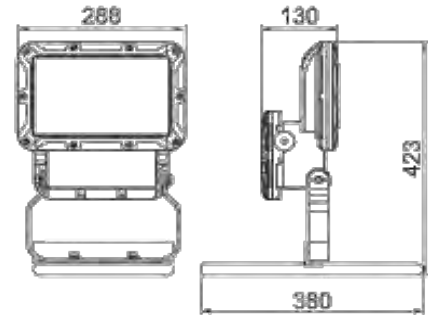
MODÈLE BAT86 - 90 | INSTALLATION FIXE OU PROJECTEUR PORTATIF



G: fixed type



Y: bracket type



RÉFÉRENCES BAT86-90...

Désignation:	Puissance:	Flux lumineux:	Classe de température:		Poids:	Référence:
			$-60^{\circ}\text{C} \leq \text{Ta} \leq +40^{\circ}\text{C}$	$-60^{\circ}\text{C} \leq \text{Ta} \leq +60^{\circ}\text{C}$		
BAT86-90-60G	60W	6500 lm	T6/T80°C	T4/T130°C	6,7 kg	1B0811
BAT86-90-90G	90W	9550 lm	T6/T80°C	T4/T130°C	6,7 kg	1B0812
BAT86-90-60Y	60W	6500 lm	T6/T80°C	T4/T130°C	8,5 kg	1B0813
BAT86-90-90Y	90W	9550 lm	T6/T80°C	T4/T130°C	8,5 kg	1B0814

SPÉCIFICATIONS TECHNIQUES

Type de protection:	II 2G Ex db IIB+H2 T6...T4 Gb II 2D Ex tb IIIC T80°C...T130°C Db
Certificat:	Certificat d'examen de type
Usage:	Intérieur / Extérieur
Corps:	Aluminium sans cuivre (jaune RAL1021). Fixation apparente en acier inoxydable
Diffuseur:	Verre trempé (résistance aux chocs 4J)
Fréquence:	50/60 Hz
Tension:	100~277V AC
LED:	Module LED, LED multiples, $R_a \geq 70$, 5700K
Bornes de raccordement:	3x1,5~4 mm ² (L+N+PE)
Indice de protection:	IP66
Entrées de câble:	2xM25x1,5 (Bouchons)

PROJECTEUR LED BAT86

Zones 1, 2, 21, 22

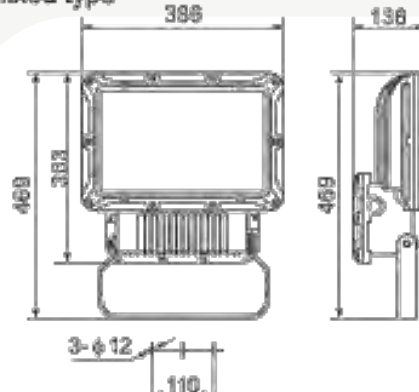
Catalogue disponible sur notre site Web: www.inpratex.fr

1
ÉCLAIRAGE

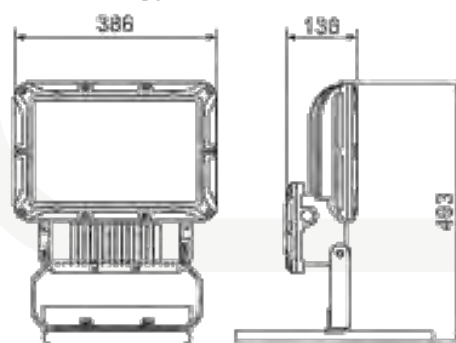
MODÈLE BAT86 - 160 | INSTALLATION FIXE OU PROJECTEUR PORTATIF



G: fixed type



Y: bracket type



RÉFÉRENCES BAT86-160-...

Désignation:	Puissance:	Flux lumineux:	Classe de température:		Poids:	Référence:
			-60°C ≤ Ta ≤ +40°C	-60°C ≤ Ta ≤ +60°C		
BAT86-160-120G	120W	14400 lm	T6/T80°C	T5/T95°C	13 kg	1B0801
BAT86-160-160G	160W	19800 lm	T6/T80°C	T5/T95°C	13 kg	1B0802
BAT86-160-120Y	120W	14400 lm	T6/T80°C	T5/T95°C	14,8 kg	1B0803
BAT86-160-160Y	160W	19800 lm	T6/T80°C	T5/T95°C	14,8 kg	1B0804

SPÉCIFICATIONS TECHNIQUES

Type de protection:	
Certificat:	Certificat d'examen de type
Usage:	Intérieur / Extérieur
Corps:	Aluminium sans cuivre (jaune RAL1021). Fixation apparente en acier inoxydable
Diffuseur:	Verre trempé (résistance aux chocs 4J)
Fréquence:	50/60 Hz
Tension:	1100-277 V AC
LED:	Module LED, LED multiples, Ra ≥ 70, 5700K
Bornes de raccordement:	3x1,5-4 mm² (L+N+PE)
Indice de protection:	IP66
Entrées de câble:	2xM25x1,5 (Bouchons)

PROJECTEUR LED BAT86

Zones 1, 2, 21, 22

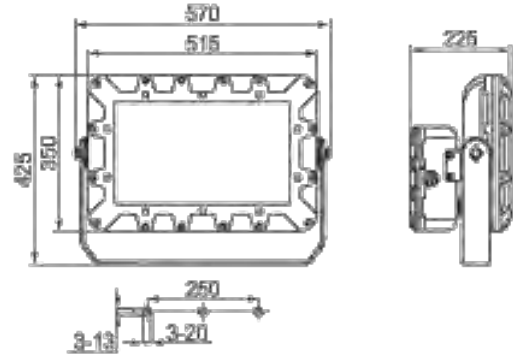
Catalogue disponible sur notre site Web: www.inpratex.fr

MODÈLE BAT86 - 240 | INSTALLATION FIXE OU PROJECTEUR PORTATIF

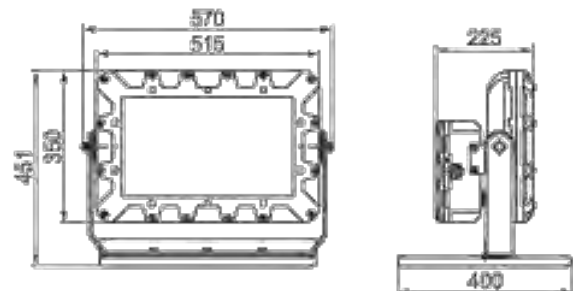
1
ÉCLAIRAGE



G: fixed type



Y: bracket type



RÉFÉRENCES BAT86-240-...

Désignation:	Puissance:	Flux lumineux:	Classe de température:		Poids:	Référence:
			$-60^{\circ}\text{C} \leq \text{Ta} \leq +40^{\circ}\text{C}$	$-60^{\circ}\text{C} \leq \text{Ta} \leq +60^{\circ}\text{C}$		
BAT86-240-200G	200W	23600 lm	T6/T80°C	T4/T130°C	28 kg	1B0806
BAT86-240-240G	240W	28400 lm	T6/T80°C	T4/T130°C	28 kg	1B0807
BAT86-240-200Y	200W	23600 lm	T6/T80°C	T4/T130°C	29,5 kg	1B0809
BAT86-240-240Y	240W	28400 lm	T6/T80°C	T4/T130°C	29,5 kg	1B0810

SPÉCIFICATIONS TECHNIQUES

Type de protection:	
Certificat:	Certificat d'examen de type
Usage:	Intérieur / Extérieur
Corps:	Aluminium sans cuivre (jaune RAL1021). Fixation apparente en acier inoxydable
Diffuseur:	Verre trempé (résistance aux chocs 4J)
Fréquence:	50/60 Hz
Tension:	100-277 V AC
LED:	Module LED, LED multiples, Ra \geq 70, 5700K
Bornes de raccordement:	3x1,5-4 mm ² (L+N+PE)
Indice de protection:	IP66
Entrées de câble:	2xM25x1,5 (Bouchons)

LUMINAIRE LED BDD95

Zones 1, 2, 21, 22

Catalogue disponible sur notre site Web: www.inpratex.fr

LUMINAIRES À LED ATEX

ZONES 1, 2 (gaz) et 21, 22 (poussière)



Luminaire LED pour une utilisation dans des atmosphères potentiellement explosives dues au gaz ou poussières combustibles.

Corps en aluminium sans cuivre (couleur jaune RAL 1021).

Verre trempé, résistant aux impacts (4J).

Différents possibilités d'installation.



Certificat d'examen de type

RÉFÉRENCES

Désignation:	Puissance:	Flux lumineux:	Type de montage:	Poids:	Référence:
BDD95-90-60K	60 W	6730 lm	Pivotant	8,50 kg	1A3201
BDD95-90-90K	90 W	10120 lm	Pivotant	8,50 kg	1A3202
BDD95-160-120K	120 W	13420 lm	Pivotant	11,40 kg	1A3203
BDD95-160-160K	160 W	17930 lm	Pivotant	11,40 kg	1A3204
BDD95-90-60D	60 W	6730 lm	Crochet de suspension	8,10 kg	1A3205
BDD95-90-90D	90 W	10120 lm	Crochet de suspension	8,10 kg	1A3206
BDD95-160-120D	120 W	13420 lm	Crochet de suspension	10,80 kg	1A3207
BDD95-160-160D	160 W	17930 lm	Crochet de suspension	10,80 kg	1A3208

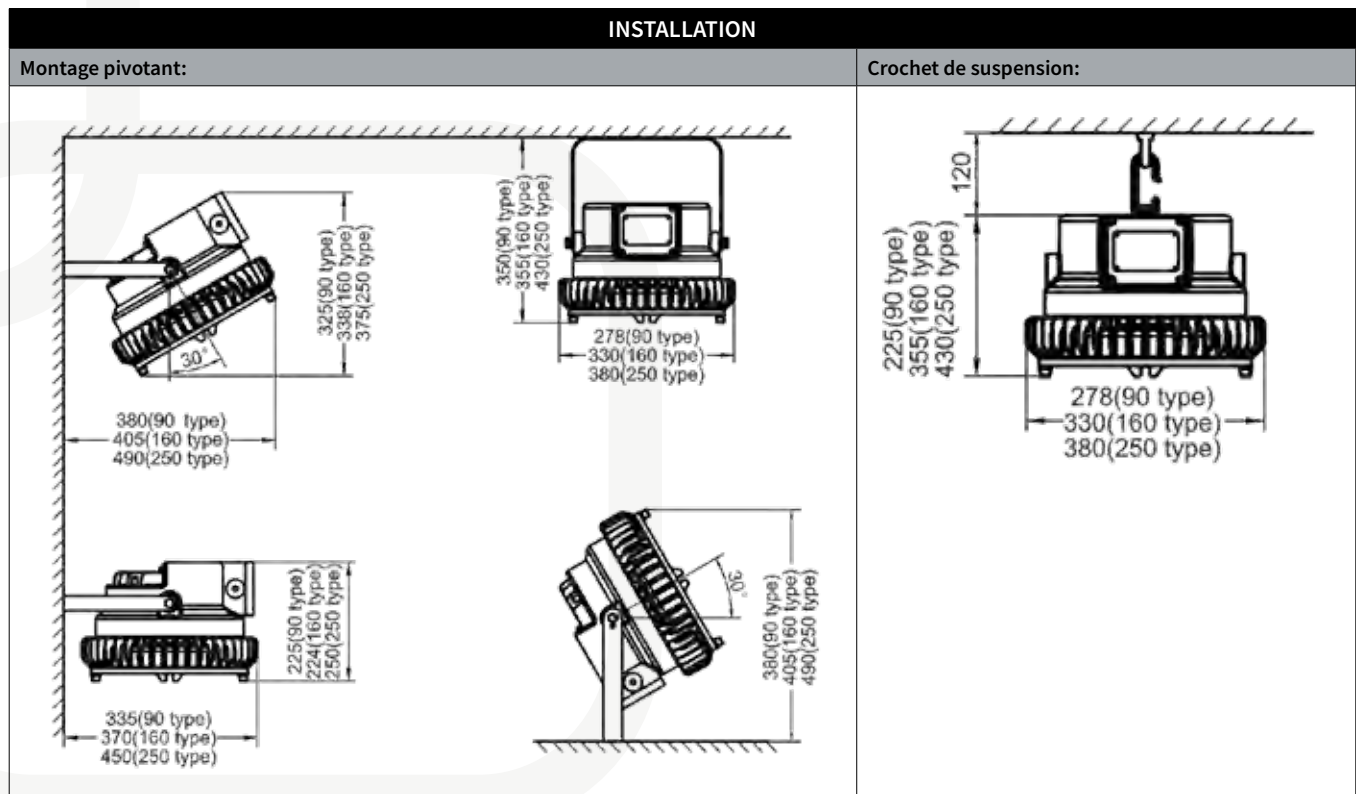
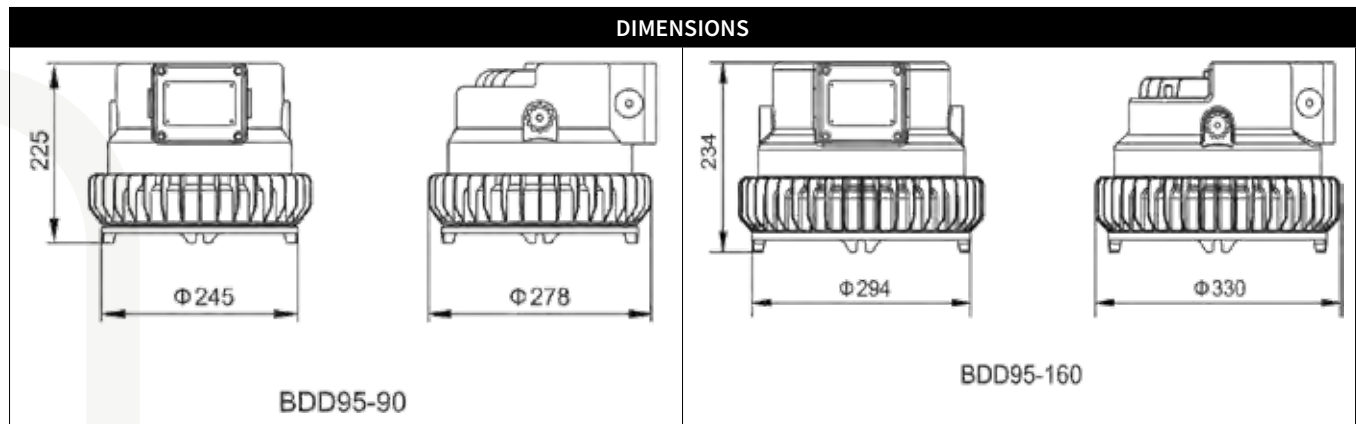
SPÉCIFICATIONS TECHNIQUES

Type de protection:	
Puissance: 60W	II 2G Ex db e IIC T67°C (T6) Gb; II 2D Ex tb IIIC T62°C Db IP66 (-40°C ≤ Ta ≤ +40°C) II 2G Ex db e IIC T82°C (T6) Gb; II 2D Ex tb IIIC T77°C Db IP66 (-40°C ≤ Ta ≤ +55°C)
Puissance: 90W	II 2G Ex db e IIC T87°C (T5) Gb; II 2D Ex tb IIIC T82°C Db IP66 (-40°C ≤ Ta ≤ +40°C) II 2G Ex db e IIC T102°C (T4) Gb; II 2D Ex tb IIIC T97°C Db IP66 (-40°C ≤ Ta ≤ +55°C)
Puissance: 120W	II 2G Ex db e IIC T72°C (T6) Gb; II 2D Ex tb IIIC T67°C Db IP66 (-40°C ≤ Ta ≤ +40°C) II 2G Ex db e IIC T87°C (T5) Gb; II 2D Ex tb IIIC T82°C Db IP66 (-40°C ≤ Ta ≤ +55°C)
Puissance: 160W	II 2G Ex db e IIC T92°C (T5) Gb; II 2D Ex tb IIIC T87°C Db IP66 (-40°C ≤ Ta ≤ +40°C) II 2G Ex db e IIC T107°C (T4) Gb; II 2D Ex tb IIIC T102°C Db IP66 (-40°C ≤ Ta ≤ +55°C)
Certificat:	Certificat d'examen de type
Usage:	Intérieur / Extérieur
Corps:	Aluminium (jaune RAL1021)
Température de service:	-40°C à +55°C
Fréquence:	50/60 Hz
Tension:	100-300 V AC
Indice de protection:	IP66
Température de couleur:	5400-6500K
Bornes de raccordement:	3x1,5~4 mm ² (L+N+PE)
Mise à la terre:	Vis intérieur/extérieur M5
Entrées de câble:	2xM25x1,5 bouchons

LUMINAIRE LED BDD95

Zones 1, 2, 21, 22

Catalogue disponible sur notre site Web: www.inpratex.fr



PROJECTEUR LED BAK85

Zones 1, 2, 21, 22

Catalogue disponible sur notre site Web: www.inpratex.fr

PROJECTEURS ATEX

ZONES 1, 2 (gaz) et 21, 22 (poussière)



Projecteur compact et maniable certifié ATEX pour les zones à risque d'explosion.

Corps en aluminium sans cuivre (couleur jaune RAL 1021).

Verre trempé, résistant aux impacts (4J).





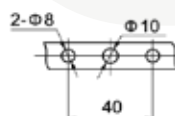
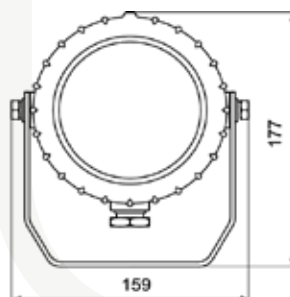
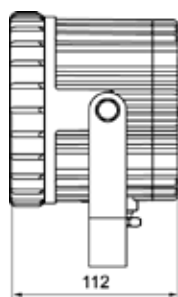
Certificat d'examen de type

RÉFÉRENCES

Désignation:	Puissance:	Flux lumineux:	Tension:	Référence:
BAK85-9/277	9 W	912 lm	100~277V AC / 50/60 Hz	1H0301
BAK85-9/48	9 W	912 lm	24V DC	1H0302

SPÉCIFICATIONS TECHNIQUES

Type de protection:	 II 2G Ex db op is IIC T6 Gb  II 2D Ex tb op is IIIC T80°C Db
Certificat:	Certificat d'examen de type
Corps:	Aluminium sans cuivre (jaune RAL1021). Fixation apparente en acier inoxydable
Diffuseur:	Verre trempé, résistant aux impacts (4J)
LED:	5700 K
Température de service:	-40°C à +55°C
Indice de protection:	IP66/IP67
Bornes de raccordement:	3 bornes 1,5~2,5 mm ² (L+N+PE)
Facteur de puissance:	≥ 0,95
Mise à la terre:	Vis intérieur/extérieur M5
Poids:	2,20 kg
Entrées de câble:	1xM20x1,5 Joint de blocage, diamètres extérieurs de câble valides Ø6 ~ Ø12 mm



PROJECTEUR LED ND8700

Zones 2, 22

Catalogue disponible sur notre site Web: www.inpratex.fr

PROJECTEURS ATEX

ZONES 2 (gaz) et 22 (poussière)



Projecteur LED destiné à être utilisé dans des zones à risques d'explosion, résultant de la présence de gaz ou de poussières combustibles.

Corps en aluminium.

Verre de sécurité (IK10).

Plusieurs options d'éclairage sont disponibles.

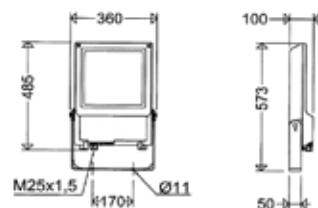
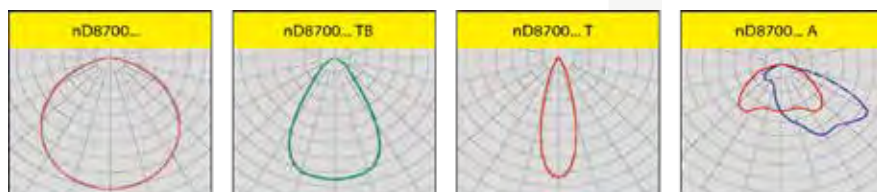
Versions optionnelles: Interface réglable DALI (DIMD)



Déclaration de conformité

RÉFÉRENCES

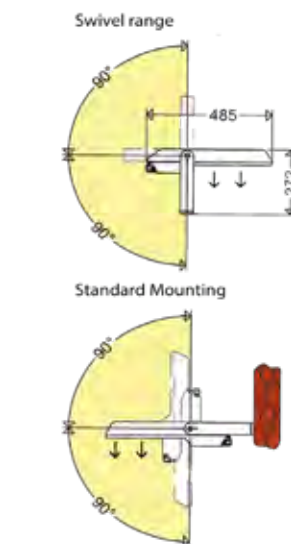
Désignation:	Puissance:	Flux lumineux:	Efficacité lumineuse:	Poids (kg):	Référence:
Faisceau large					
nD8700 4803	106W	15.200	143	9,7	1B1101
nD8700 6403	140W	20.000	143	9,7	1B1102
Faisceau moyen					
nD8700 4803TB	106W	15.200	143	9,7	1B1103
nD8700 6403TB	140W	20.000	143	9,7	1B1104
Faisceau étroit					
nD8700 4803T	106W	15.200	143	9,7	1B1105
nD8700 6403T	140W	20.000	143	9,7	1B1106
Répartition asymétrique de la lumière					
nD8700 4803A	106W	15.200	143	9,7	1B1107
nD8700 6403A	140W	20.000	143	9,7	1B1108



SPÉCIFICATIONS TECHNIQUES

Type de protection:	II 3G Ex nR IIC T4 Gc II 3D Ex tc IIIC T100°C Dc
Certificat:	Déclaration de conformité
Corps:	Aluminium (DB 702)
Diffuseur:	Verre plat de sécurité, résistance aux chocs IK10
LED:	4000K, $R_a > 70$, $L_{90} > 100.000h$ à max. T
Température de service:	-30°C à +40°C
Fréquence:	50/60 Hz
Tension:	220/240V **
Indice de protection:	IP66
Raccordement:	3 bornes 2,5 mm ²
Entrées de câble:	1xM20X1,5 presse-étoupe en polyamide

** En raison du courant d'entrée des ballasts électroniques, le nombre maximum de luminaires par disjoncteur est limité. Protection contre les surtensions 4 kV, protection contre les échauffements, protection contre les surcharges et les courts-circuits, et contrôle de la température des modules LED.



PROJECTEUR LED ND8800

Zones 2, 22

Catalogue disponible sur notre site Web: www.inpratex.fr

PROJECTEURS ATEX

ZONES 2 (gaz) et 22 (poussière)



Projecteur LED destiné à être utilisé dans des zones à risques d'explosion, résultant de la présence de gaz ou de poussières combustibles.

Corps en aluminium.

Verre trempé (IK09).

Plusieurs options d'éclairage sont disponibles.

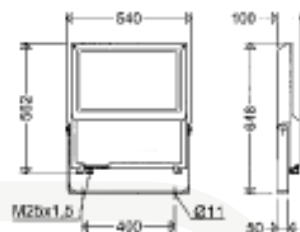
Versions optionnelles: Interface réglable DALI (DIMD)



Déclaration de conformité

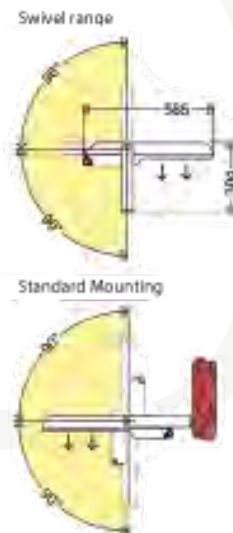
RÉFÉRENCES

Désignation:	Puissance:	Flux lumineux:	Efficacité lumineuse:	Poids (kg):	Référence:
Faisceau large					
nD8800 6403	140W	20.500	146	15,9	1B1001
nD8800 12803	280W	39.500	141	17,1	1B1002
Faisceau moyen					
nD8800 6403TB	140W	20.500	146	15,9	1B1003
nD8800 12802TB	280W	39.500	141	17,2	1B1004
Faisceau étroit					
nD8800 6403T	140W	20.500	146	15,9	1B1005
nD8800 12802T	280W	39.500	141	17,2	1B1006
Répartition asymétrique de la lumière					
nD8800 6403A	140W	20.500	146	15,9	1B1007
nD8800 12802A	280W	39.500	141	17,2	1B1008



SPÉCIFICATIONS TECHNIQUES

Type de protection:	II 3G Ex nR IIC T4 Gc II 3D Ex tc IIIC T100°C Dc
Certificat:	Déclaration de conformité
Corps:	Aluminium (DB 702)
Diffuseur:	Verre plat de sécurité, résistance aux chocs IK09
LED:	4000K, $R_g > 70$, $L_{90} > 100.000h$ à max. T
Température de service:	-30°C à +40°C
Fréquence:	50/60 Hz
Tension:	220/240V **
Indice de protection:	IP66
Raccordement:	3 bornes 2,5 mm ²
Entrées de câble:	1xM25X1,5 presse-étoupe en polyamide
** En raison du courant d'entrée des ballasts électroniques, le nombre maximum de luminaires par disjoncteur est limité. Protection contre les surtensions 4 kV, protection contre les échauffements, protection contre les surcharges et les courts-circuits, et contrôle de la température des modules LED.	



PROJECTEUR LED EXP 17 MLED

Zones 2, 22

Catalogue disponible sur notre site Web: www.inpratex.fr

PROJECTEURS ATEX

ZONES 2 (gaz) et 22 (poussière)

Le luminaire EXP 17 MLED est conçu pour éclairer les installations industrielles, ainsi que les zones extérieures présentant un risque d'explosion de gaz, de vapeurs et de brouillards inflammables, ainsi que de poussières et de fibres inflammables.

Le luminaire est équipé de lentilles montées sur le panneau LED afin de réduire l'éblouissement et la dispersion de la lumière.

Disponible en version 1, 2 ou 3 modules.

Système DALI et température de couleur 3000K sur demande.



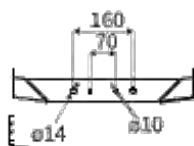
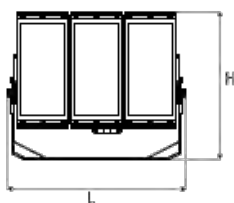
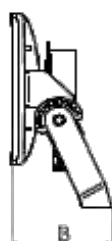
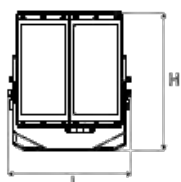
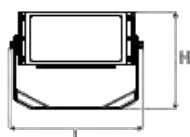
Déclaration de conformité

RÉFÉRENCES

Désignation:	Modules:	Puissance:	Flux lumineux:	Poids:	Référence:
EXP 17 MLED1/0406/7/740/N	1	45 W	7200 lm	7,5 kg	1B1401
EXP 17 MLED2/0796/7/740/N	2	85 W	14000 lm	11 Kg	1B1402
EXP 17 MLED3/1196/7/740/N	3	130 W	21000 lm	17 kg	1B1403

SPÉCIFICATIONS TECHNIQUES

Type de protection:	II 3G Ex ec IIC T4 Gb II 3D Ex tc IIIC T100°C Dc
Certificat:	Déclaration de conformité
Température de service:	-30°C à +45°C
Corps:	Aluminium
Diffuseur:	Verre renforcé
Support de fixation:	Acier
Tension nominale:	220-240V AC/DC
LED:	CRI: 70 / Durée de vie: 130 000 h / Temp. de couleur: 4000K / Optique : étroite, symétrique "N"
Raccordement:	2 bornes jusqu'à 4 mm ²
Indice de protection:	IP66
Entrées de câble:	2xM20x1,5 (presse-étoupes en polyamide 6-12 mm)



DIMENSIONS (mm)

	L	B	H
EXP 17 MLED1	388	147	340
EXP 17 MLED2	312	153	407
EXP 17 MLED3	526	204	436

PROJECTEUR LED AR-040 SPOTLED

Zones 2, 22

Catalogue disponible sur notre site Web: www.inpratex.fr

PROJECTEURS ATEX

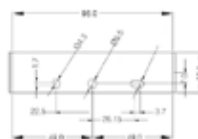
ZONES 2 (gaz) et 22 (poussière)



Le SpotLED ATEX AR-040 combine haute performance et efficacité énergétique avec une technologie LED de pointe, ce qui le rend adapté à un large éventail d'applications. Il peut être utilisé avec succès sur les chantiers de construction, les véhicules de transport, les chariots élévateurs, les tours ou les fraiseuses ou pour l'éclairage des façades.

Ce SpotLED est disponible avec des optiques LED avec un angle de 10° (spot), 38° (lumière grand angle), ou une combinaison des deux (lumière de travail). Le câble a une longueur standard de 5 m. Grâce à son support en acier inoxydable et à son grand angle de rotation de 155°, il convient au montage contre des murs ou des surfaces inclinées.

Le SpotLED ATEX AR-040 est certifié conforme à la directive européenne 2014/34/EU pour une utilisation dans les zones dangereuses.

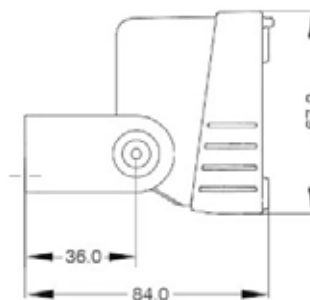
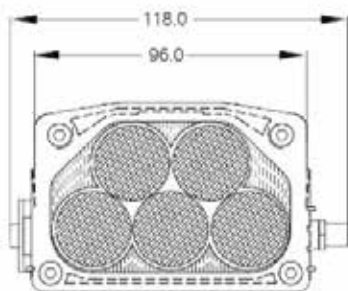


RÉFÉRENCES

Désignation:	Optique LED :	Référence:
AR-040/100	5 x 38°	1H0401
AR-040/110	5 x 10°	1H0402
AR-040/120	3 x 10° / 2 x 38°	1H0403

SPÉCIFICATIONS TECHNIQUES

Type de protection:	II 3G Ex ec IIC T4 Gc II 3D Ex tc IIIC T135°C Dc
Certificat:	Déclaration de conformité
Alimentation:	12 - 30 VDC
Consommation de courant:	500 mA @ 24 VDC, 950 mA @ 12 VDC
LED:	Cree 3 Watt PowerLEDs (5x), 780 Lumen
Angles de faisceau:	10° - 38° (selon l'optique utilisée)
Température de couleur:	Blanc neutre (~6700 K)
Angle de rotation:	-50° à +105°
Matériau:	Boîtier en aluminium moulé sous pression et support en acier inoxydable, RAL 7001, gris argenté Verre de sécurité résistant aux chocs en polycarbonate
Indice de protection:	IP67 selon EN 60529
Raccordement:	Câble fixe, longueur 5m (marron = +24 VDC, blanc = 0 V, vert = masse / terre)
Température de service:	-30°C à +50°C
Dimensions:	120 x 62 x 87 mm
Poids:	540 gr



LUMINAIRE LED E8825 EXSTREAM

Zones 1, 2, 21, 22

Catalogue disponible sur notre site Web: www.inpratex.fr

LUMINAIRES LED ATEX

ZONES 1, 2 (gaz) et 21, 22 (poussière)

Robustesse, haute efficacité et durabilité extrême sont les propriétés exceptionnelles des projecteurs à LED de la série ExSTREAM. Ce luminaire ATEX se caractérise par une structure à nervures de refroidissement qui entoure complètement chaque segment du boîtier.

Le résultat donne une excellente dissipation de la chaleur, soutenue par une bonne convection et donc un refroidissement supplémentaire de chaque segment de luminaire. Associés à des LED et des ballasts électroniques de haute qualité, les meilleures conditions sont réunies pour une longue durée de vie, même à des températures élevées. Grâce à la structure modulaire, il est possible de choisir le flux lumineux pour chaque projet et donc remplacer efficacement les luminaires conventionnels avec des lampes à vapeur de sodium haute pression jusqu'à 400W.

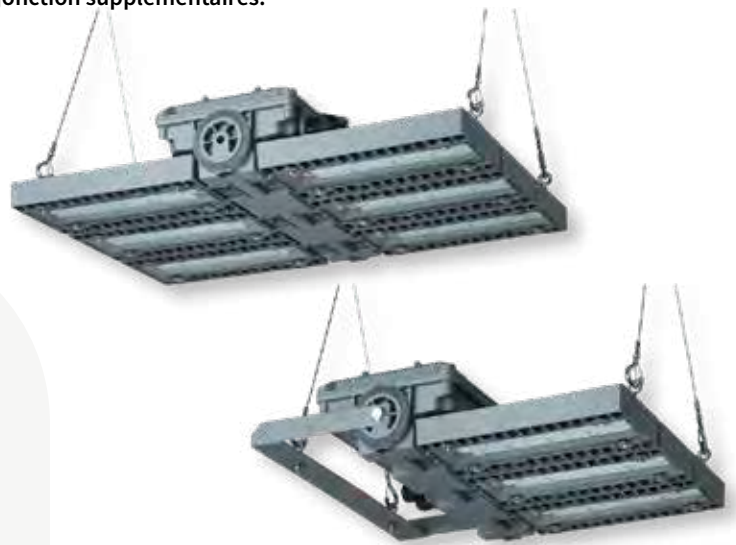
La facilité de montage et de maintenance ont également été au centre du développement de l'ExSTREAM.

Le grand espace de raccordement avec deux entrées de câbles permet non seulement un branchement électrique confortable, mais aussi un câblage entrée-sortie économique sans boîtes de jonction supplémentaires.

Il peut être fixé au plafond à l'aide de câbles d'acier en Y ou de supports de fixation.

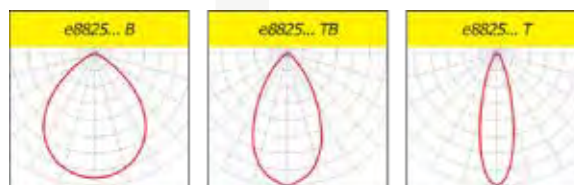


Certificat d'examen de type



Options:

- ECG avec interface DALI pour la gradation (DIMD)
- pour des températures ambiantes allant jusqu'à -40°C



RÉFÉRENCES

Désignation:	Puissance:	Flux lumineux::	Efficacité lumineuse:	T. max.	Poids:	Référence:
Faisceau large (disponible en 2 versions : avec 3 ou 6 modules LED)						
e8825/3 L120B H55	87W	11.850 lm	136 lm/W	55°C	15 kg	1B1313
e8825/3 L150B	125W	15.800 lm	126 lm/W	40°C	15 kg	1B1314
e8825/6 L240B H55	174W	23.700 lm	136 lm/W	55°C	21 kg	1B1315
e8825/6 L300B	250W	31.600 lm	126 lm/W	40°C	21 kg	1B1316
Faisceau moyen (disponible en 2 versions : avec 3 ou 6 modules LED)						
e8825/3 L120TB H55	87W	11.100 lm	128 lm/W	55°C	15 kg	1B1317
e8825/3 L150TB	125W	14.650 lm	117 lm/W	40°C	15 kg	1B1318
e8825/6 L240TB H55	174W	22.200 lm	128 lm/W	55°C	21 kg	1B1319
e8825/6 L300TB	250W	29.300 lm	117 lm/W	40°C	21 kg	1B1320
Faisceau étroit (disponible en 2 versions : avec 3 ou 6 modules LED)						
e8825/3 L120T H55	87W	10.300 lm	118 lm/W	55°C	15 kg	1B1321
e8825/3 L150T	125W	13.500 lm	108 lm/W	40°C	15 kg	1B1322
e8825/6 L240T H55	174W	20.600 lm	118 lm/W	55°C	21 kg	1B1323
e8825/6 L300T	250W	27.000 lm	108 v	40°C	21 kg	1B1324

LUMINAIRE LED E8825 EXSTREAM

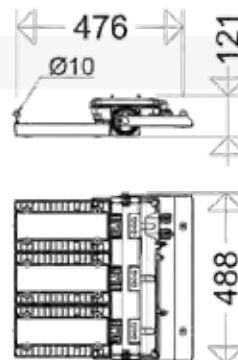
Zones 1, 2, 21, 22

Catalogue disponible sur notre site Web: www.inpratex.fr

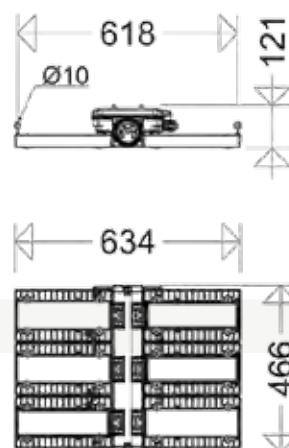
Les points forts:

- conception robuste et modulaire
- très efficace grâce à l'utilisation de LED MID-Power de haute qualité
- durée de vie extrêmement longue, même à la température ambiante maximale autorisée
- gestion thermique optimisée
 - montage direct des modules LED sur le boîtier en aluminium
 - boîtiers séparés pour les modules ECG et LED
 - logement des LED avec structure à ailettes de refroidissement intégrée
 - grande surface de refroidissement, excellente dissipation de la chaleur, très bonne convection
- indice CRI > 80, selon les lignes directrices relatives au lieu de travail, adapté à presque tous les emplacements d'usines
- distribution homogène et efficace de la lumière grâce à une optique spécialement calculée
- durable, composants interchangeables

e8825/3...



e8825/6...



ACCESOIRES DE MONTAGE

Désignation:	Type:
3301/3302 Y P	1 paire de cordes en Y (2 points de support) Pour usage intérieur uniquement.
DW 8825 P	1 paire de supports de plafond en acier, revêtement DB 702

SPÉCIFICATIONS TECHNIQUES

Type de protection:	II 2G Ex eb mb q IIC T4 Gb II 2D Ex tb IIIC T100 °C Db
Certificat:	Certificat d'examen de type
Corps:	Aluminium moulé sous pression, en plusieurs pièces séparées thermiquement, revêtement DB702 (peinture micronisée, grise)
Boîtier LED:	Avec des modules LED, des optiques et du verre de sécurité
Boîtier du dispositif:	Avec appareillage de commande intégré, prêt à être branché
Diffuseur:	Verre de sécurité résistant à la chaleur, résistance aux chocs IK08
LED:	Module LED 5,500K environ (optique TB- et B) ou 6,500K environ (optique T-), CRI > 80, cycle de vie $L_{70B_{10}} > 100.000h$, $L_{80B_{50}} > 100.000h$ à T max.
Optique:	Optique avec distribution de la lumière en faisceau étroit, moyen ou large
Température de service:	-30°C à +40°C/+55°C (voir tableau)
Fréquence:	0 ou 50-60Hz
Tension:	220 - 240V AC/DC Protection contre les surtensions, les surcharges et les courts-circuits.
Indice de protection:	IP66
Montage:	Voir les accessoires (4 oeillets inclus)
Bornes de raccordement:	5 bornes, max. 4mm ²
Entrées de câble:	2xM25X1,5 (2 presse-étoupes en polyamide - dont un est bouché)
* En raison du courant d'entrée des ballasts électroniques, le nombre maximum de luminaires par disjoncteur est limité.	

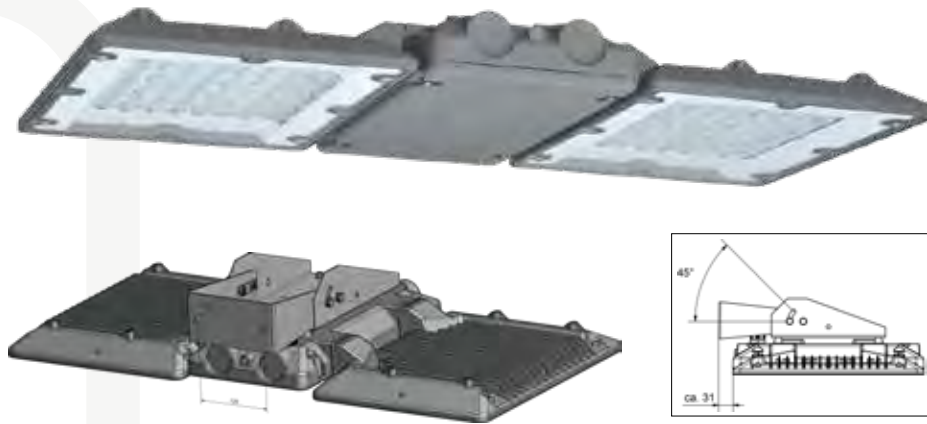
LUMINAIRE LED ND8301/ND8302

Zones 2, 22

Catalogue disponible sur notre site Web: www.inpratex.fr

LUMINAIRES LED ATEX

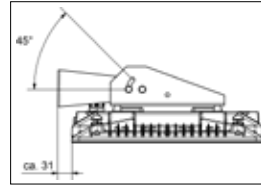
ZONES 2 (gaz) et 22 (poussière)



Interface d'éclairage DALI (standard).

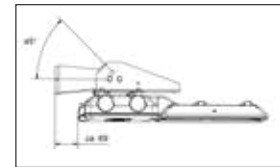
Faible coût de maintenance.

Installation en série : nous consulter





Luminaire LED ATEX adapté aux industries qui travaillent avec des atmosphères dangereuses et explosives.

Deux modèles disponibles: un ou deux éléments, équipés de modules LED et diffuseurs en verre trempé (IK08).

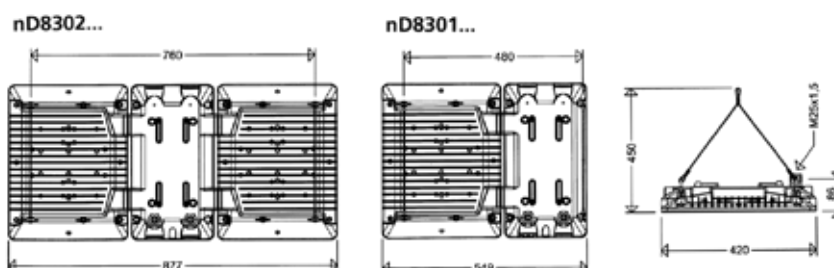


Note : Convient à l'intérieur uniquement.

SPÉCIFICATIONS TECHNIQUES

Type de protection:	 II 3G Ex nR IIC T4 Gc  II 3D Ex tc IIIC T100°C Dc
Certificat:	Déclaration de conformité
Corps:	Fonte d'aluminium peint (DB 702N)
Diffuseur:	Verre trempé
LED:	LED 4000K, CRI >80, L70 100.000h T. ambiante maximale >50°, L70> 90.000h
Température de service:	-20°C à +40°C / +50°C / +60°C
Fréquence:	50/60 Hz
Tension:	220/240V AC*
Indice de protection:	IP65
Raccordement:	3 bornes 2,5 mm ²
Entrées de câble:	1xM25X1,5 presse-étoupe en polyamide 1 bouchon en polyamide

**En raison du courant d'entrée des ballasts électroniques, le nombre maximum de luminaires par disjoncteur est limité. Protection contre les surtensions 4 kV, protection contre les échauffements, protection contre les surcharges et les courts-circuits, et contrôle de la température des modules LED.



LUMINAIRE LED ND8301/ND8302

Zones 2, 22

Catalogue disponible sur notre site Web: www.inpratex.fr



RÉFÉRENCES

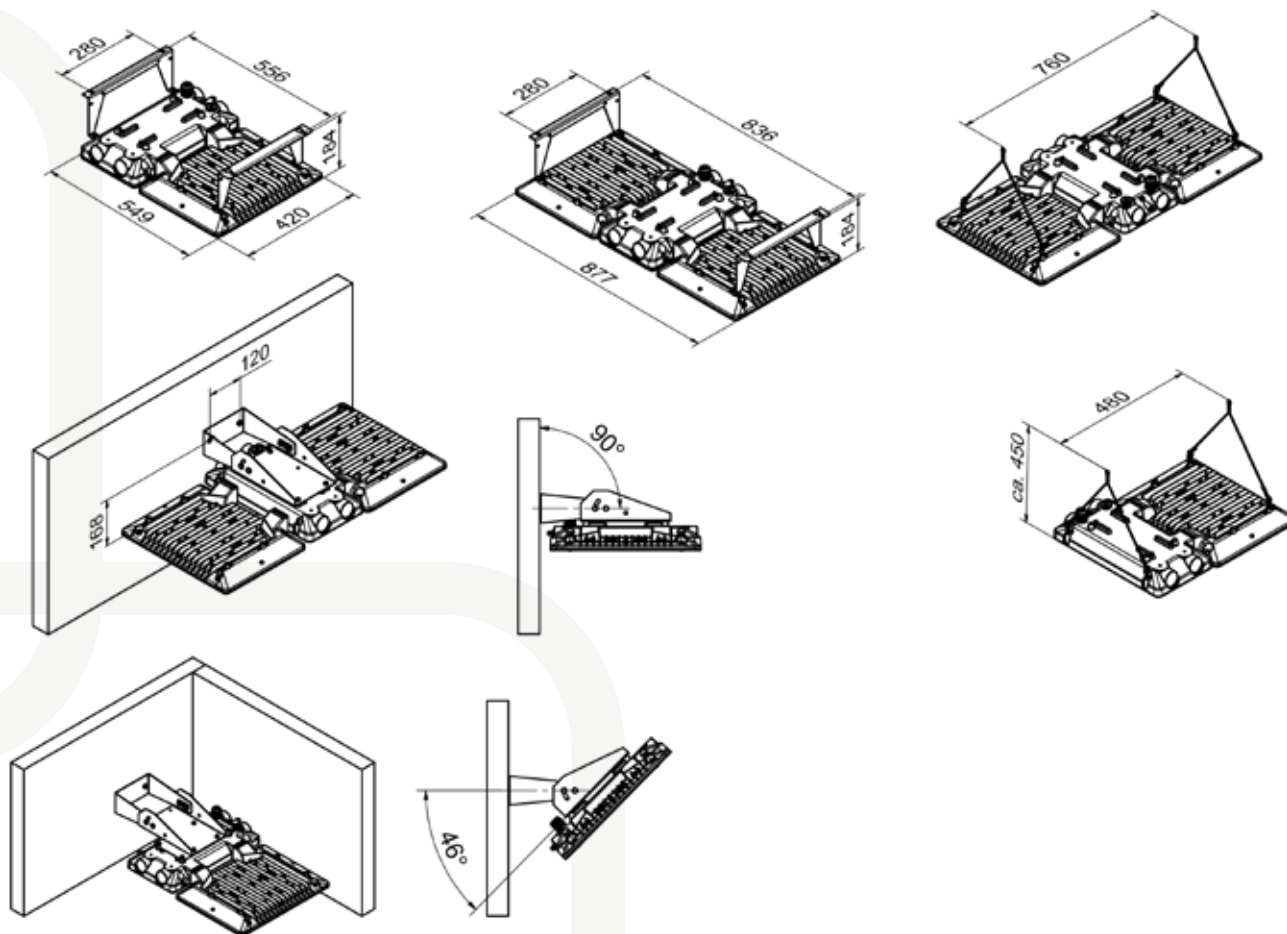
Désignation:	Puissance:	Équivalence (orientatif):	Flux lumineux:	Efficacité lumineuse:	T. Max:	Poids:	Référence:
1 élément							
nD8301 L110	67 W	HME 250	10800 lm	161 lm/W	40 °C	8,9 kg	1B0911
nD8301 L160	96 W	HIT 250 / HME 400	15000 lm	156 lm/W	40 °C	8,9 kg	1B0912
nD8301 L210	135 W	HIE 400	20200 lm	150 lm/W	40 °C	8,9 kg	1B0913
nD8301 L110B	67 W	HME 250	10800 lm	161 lm/W	40 °C	9,2 kg	1B0914
nD8301 L160B	96 W	HIT 250 / HME 400	15000 lm	156 lm/W	40 °C	9,2 kg	1B0915
nD8301 L210B	135 W	HIE 400	20200 lm	150 lm/W	40 °C	9,2 kg	1B0916
nD8301 L110TB	67 W	HME 250	10800 lm	161 lm/W	40 °C	9,2 kg	1B0917
nD8301 L160TB	96 W	HIT 250 / HME 400	15000 lm	156 lm/W	40 °C	9,2 kg	1B0918
nD8301 L210TB	135 W	HIE 400	20200 lm	150 lm/W	40 °C	9,2 kg	1B0919
2 éléments							
nD8302 L320	192 W	HIT 400	30000 lm	156 lm/W	40 °C	14,5 kg	1B0920
nD8302 L420	270 W	2 x HIE 400	40400 lm	150 lm/W	40 °C	14,5 kg	1B0921
nD8302 L320B	192 W	HIT 400	30000 lm	156 lm/W	40 °C	14,6 kg	1B0922
nD8302 L420B	270 W	2 x HIE 400	40400 lm	150 lm/W	40 °C	14,6 kg	1B0923
nD8302 L320TB	192 W	HIT 400	30000 lm	156 lm/W	40 °C	14,6 kg	1B0924
nD8302 L420TB	270 W	2 x HIE 400	40400 lm	150 lm/W	40 °C	14,6 kg	1B0925
Versions pour températures +50°C							
1 élément							
nD8301 L110 H50	67 W	HME 250	10800 lm	161 lm/W	50 °C	8,9 kg	1B0926
nD8301 L160 H50	96 W	HIT 250 / HME 400	15000 lm	156 lm/W	50 °C	8,9 kg	1B0927
nD8301 L110B H50	67 W	HME 250	10800 lm	161 lm/W	50 °C	8,9 kg	1B0928
nD8301 L160B H50	96 W	HIT 250 / HME 400	15000 lm	156 lm/W	50 °C	8,9 kg	1B0929
nD8301 L110TB H50	67 W	HME 250	10800 lm	161 lm/W	50 °C	8,9 kg	1B0930
nD8301 L160TB H50	96 W	HIT 250 / HME 400	15000 lm	156 lm/W	50 °C	8,9 kg	1B0931
2 éléments							
nD8302 L220 H50	134 W	HIE 400	21600 lm	161 lm/W	50 °C	14,5 kg	1B0932
nD8302 L320 H50	192 W	HIT 400	30000 lm	156 lm/W	50 °C	14,5 kg	1B0933
nD8302 L220B H50	134 W	HIE 400	21600 lm	161 lm/W	50 °C	14,6 kg	1B0934
nD8302 L320B H50	192 W	HIT 400	30000 lm	156 lm/W	50 °C	14,5 kg	1B0935
nD8302 L220TB H50	134 W	HIE 400	21600 lm	161 lm/W	50 °C	14,6 kg	1B0936
nD8302 L320TB H50	192 W	HIT 400	30000 lm	156 lm/W	50 °C	14,5 kg	1B0937
Versions pour températures +60°C							
1 élément							
nD8301 L110 H60	67 W	HME 250	10800 lm	161 lm/W	60 °C	8,9 kg	1B0938
nD8301 L160 H60	96 W	HIT 250 / HME 400	15000 lm	156 lm/W	60 °C	8,9 kg	1B0939
nD8301 L110B H60	67 W	HME 250	10800 lm	161 lm/W	60 °C	9,2 kg	1B0940
nD8301 L110TB H60	67 W	HME 250	10800 lm	161 lm/W	60 °C	9,2 kg	1B0941
2 éléments							
nD8302 L220 H60	134 W	HIE 400	21600 lm	161 lm/W	60 °C	14,5 kg	1B0942
nD8302 L320 H60	192 W	HIT 400	30000 lm	156 lm/W	60 °C	14,5 kg	1B0943
nD8302 L220B H60	134 W	HIE 400	21600 lm	161 lm/W	60 °C	14,6 kg	1B0944
nD8302 L220TB H60	134 W	HIE 400	21600 lm	161 lm/W	60 °C	14,6 kg	1B0945

LUMINAIRE LED ND8301/ND8302

Zones 2, 22

Catalogue disponible sur notre site Web: www.inpratex.fr

INSTALLATION



ACCESOIRES DE MONTAGE

Désignation:	Type:
3301/3302 Y P	1 paire de cordes en Y (2 points de support)
3301/3302 D	1 paire d'équerres pour le montage direct au plafond
3301 W	1 équerre ajustable pour montage mural des séries ND8301*
3302 W	1 équerre ajustable pour montage mural des séries ND8302*

* le luminaire nécessite des trous de montage supplémentaires



ÉCLAIRAGE REGARD DE CUVE SÉRIE EVO

Zones 1, 2, 21, 22

Catalogue disponible sur notre site Web: www.inpratex.fr

LAMPE D'INSPECTION ATEX

ZONES 1, 2 (gaz) et 21, 22 (poussière)



Luminaire pour inspection de réservoirs avec interrupteur, apte pour une utilisation en atmosphères explosibles. Idéal pour une visualisation optimale de la zone à surveiller.

L'interrupteur incorporé permet la mise en marche du luminaire de manière directe depuis le point d'observation et le temps strictement nécessaire.

La lampe peut être remplacée sans démonter le corps.

Revêtement blanc interne en vinyle époxy pour une luminosité optimale.

Fourni sans source lumineuse.



Certificat d'examen de type

RÉFÉRENCES

Désignation:	Source:	A:	Ø B:	C:	D:	E:	Poids:	Référence:
EVO 60I	Lampe halogène <42 W	190	130	115	82	135	1,87 kg	1H0201
EVO 100I	Lampe halogène <70 W	240	150	135	96	165	2,10 kg	1H0202

MONTAGE / TYPE DE LAMPE

Montage:	Lampe halogène <42 W:		Lampe halogène <70 W:		Tube fluorescent compact / LED	
	24 V	220 V	24 V	220 V	24 V	220 V
Vertical	✓	✓	✓	✓	✓	✓
Horizontal	✓	✓	X	X	✓	✓

TEMPÉRATURES


Lampe halogène <42 W:			Lampe halogène <70 W:			Tube fluorescent compact / LED		
Classe de T.	T. de surface	T. ambiante	Classe de T.	T. de surface	T. ambiante	Classe de T.	T. de surface	T. ambiante
T4	T85°C	-50°C à +40°C	T3	T200°C	-50°C à +80°C	T6	T85°C	-50°C à +50°C
T3	T100°C	-50°C à +80°C				T5	T100°C	-50°C à +60°C
						T4	T135°C	-50°C à +80°C

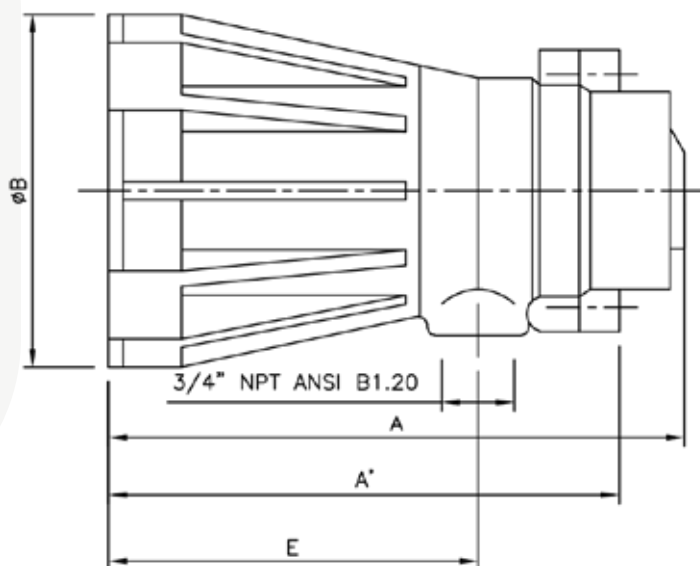
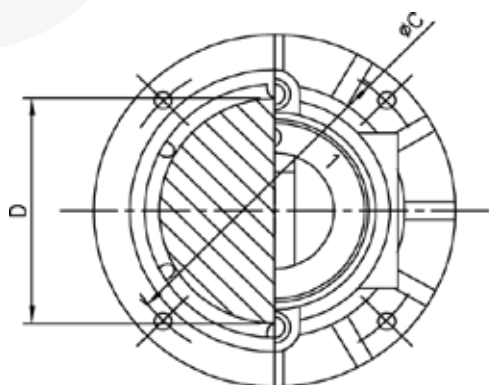
ÉCLAIRAGE REGARD DE CUVE SÉRIE EVO

Zones 1, 2, 21, 22

Catalogue disponible sur notre site Web: www.inpratex.fr

SPÉCIFICATIONS TECHNIQUES

Type de protection:	 II 2G Ex d IIC T6-T3 Gb II 2D Ex tb IIIC T85°C-T200°C Db
Certificat:	Certificat d'examen de type
Corps:	Aluminium (RAL 7000)
Diffuseur:	Verre trempé résistant aux chocs
Température de service:	-20°C à +40°C
Indice de protection:	IP66/67
Source:	Lampe halogène, Tube fluorescent compact ou LED
Culot:	E27
Tension maximale:	24 - 230 V AC / 230 V DC
Bornes:	1,5 mm ²
Nombre max. de conducteurs:	3
Entrées de câble:	1x3/4" NPT (le presse-étoupe n'est pas fourni)



A large industrial refinery or chemical plant at night, illuminated by numerous lights. The sky is a mix of dark blue and orange from the setting or rising sun. In the foreground, there are large white storage tanks with blue decorative patterns at the bottom. The overall scene is a complex industrial landscape.

1.4

LAMPES PORTATIVES / BALADEUSES

BALADEUSE E9310F

Zones 1, 2, 21, 22

Catalogue disponible sur notre site Web: www.inpratex.fr

BALADEUSES ATEX

ZONES 1, 2 (gaz) et 21, 22 (poussière)

Baladeuse à LED certifiée pour les zones ATEX 1/2 (gaz) et 21/22 (poussière). Poignée en caoutchouc (EPDM) avec oeillet de suspension, décharge de traction et entrée de câble. Kit électrique en aluminium moulé sous pression avec module LED et ECG intégré. Couvercle en polycarbonate givré, grille de protection en acier galvanisé avec crochet.



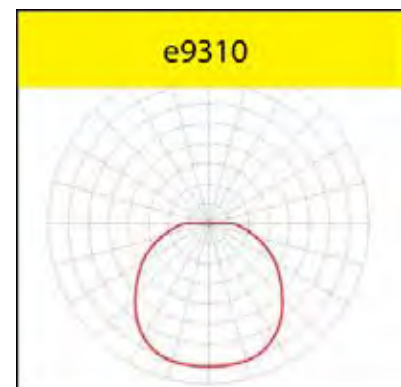
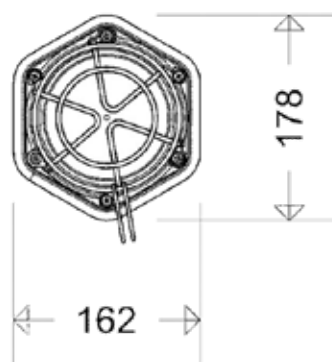
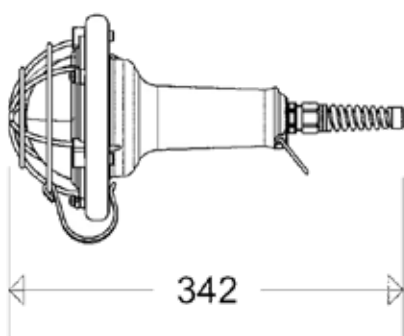
Certificat d'examen de type

RÉFÉRENCES

Désignation:	Puissance:	Flux lumineux:	Efficacité lumineuse:	Poids:	Référence:
e9310F	11 W	600 lm	55 lm/W	1,3 kg	1D0501

SPÉCIFICATIONS TECHNIQUES

Type de protection:	II 2G Ex eb mb op is IIC T4 Gb II 2D Ex op is tb IIIC T80°C Db
Certificat:	Certificat d'examen de type
Poignée:	En caoutchouc (EPDM), avec oeillet de suspension et décharge de câble
Diffuseur:	Polycarbonate, givré
Grille de protection:	Acier, avec crochet de suspension
LED:	6,500K environ, CRI normalement 80
Température de service:	-25°C à +40°C
Tension:	220/240V AC/DC
Indice de protection:	IP66
Entrée de câble:	M20 x 1,5mm ² avec protection contre les courbures



BALADEUSE EVP 50

Zones 1, 2, 21, 22

Catalogue disponible sur notre site Web: www.inpratex.fr

BALADEUSES ATEX

ZONES 1, 2 (gaz) et 21, 22 (poussière)



Baladeuse livrée sans fil et sans ampoule

Baladeuse adaptée pour une utilisation dans des zones à risque d'explosion.

Corps en Aluminium et diffuseur en verre trempé.

Équipée d'une grille de protection, d'un crochet et d'un manche en Nylon.



Certificat d'examen de type

RÉFÉRENCES

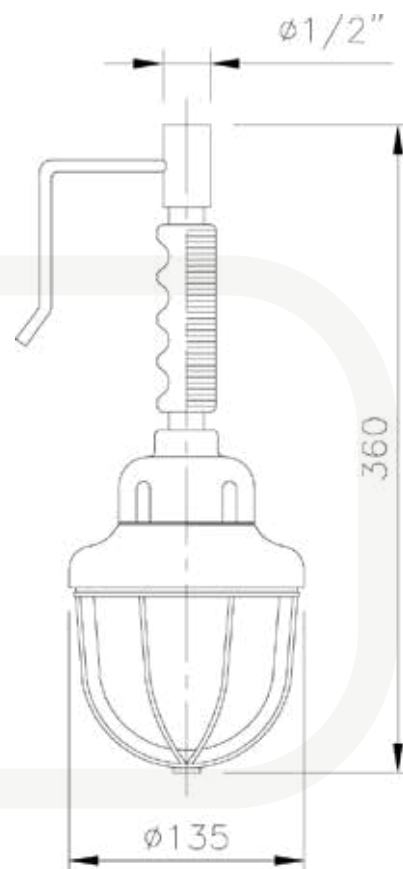
Désignation:	Source:	Culot:	Classe de T ^a :		T ^a Câble:	Poids:	Référence:
			Gaz	Poussière			
EVP 50	Fluorescentes compactes jusqu'à 15W	E27	T4	T135°C	NC	1,8 Kg	1D0301
	LED jusqu'à 9W		T6	T85°C	NC		
	Lampe à incandescence jusqu'à 100W		T3	T200°C	160°C		
	Lampe Halogène jusqu'à 100W		T3	T200°C	160°C		

SPÉCIFICATIONS TECHNIQUES

Type de protection:	II 2G Ex d IIC T6-T3 Gb II 2D Ex tb IIIC T85°C-T200°C Db
Certificat:	Certificat d'examen de type
Ampoule:	Halogène, Incandescente, Fluorescente ou LED
Tension:	Courant alternatif: maximum 440 V AC Courant continu: maximum 48 V DC
Indice de protection:	IP65
Température de service:	-20°C à +40°C
Entrée de câble:	1/2" NPT (le presse-étoupe n'est pas fourni)

ACCESSOIRES

Désignation:	Longueur de câble:	Référence:
Câble H07RN-F 450/750V 3G1,5 Montage inclus	5 m	1D0203
	10 m	1D0204
	15 m	1D0205
	20 m	1D0206
	25 m	1D0207
	30 m	1D0208



BALADEUSE KE-LED-EX 4003

Zones 1, 2, 21, 22

Catalogue disponible sur notre site Web: www.inpratex.fr

BALADEUSES ATEX

ZONES 1, 2 (gaz) et 21, 22 (poussière)

Baladeuse ATEX extrêmement compacte et légère, idéale pour éclairer les zones difficiles d'accès où l'inspection et l'entretien sont nécessaires. Trois modules POWER LED intégrés assurent un éclairage optimal.

Le film diffuseur intégré assure une lumière homogène et sans éblouissement.

- 3 POWER LEDs / 6500 K
- Tube de protection en polycarbonate
- Poignée et embout en néoprène noir
- Film diffuseur intégré
- Crochet métallique plastifié et rotatif
- Indice de protection: IP68 -50 m / 5 h
- Classe de protection: II / III
- Câble: 10m H07RN-F 2 x 1,00 mm²
- Tension: 230V / 110V / 42V / 24V / 12V




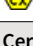
Certificat d'examen de type

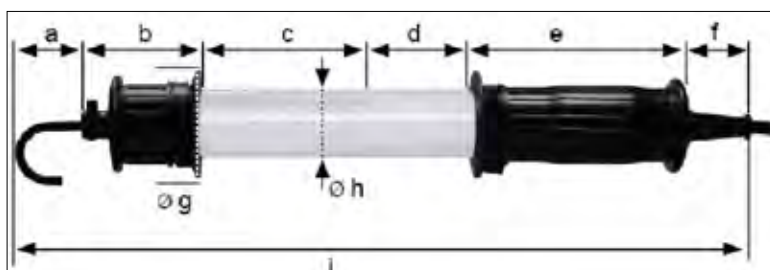


RÉFÉRENCES

Désignation:	Puissance:	Tension:	Courant:	Flux lumineux:	Classe de protection :	Référence:
KE-LED-EX 4003/230	3,3 W	230 V AC	0,03 A	200 lm	II	1D0603
KE-LED-EX 4003/110	3 W	110 V AC/DC	0,025 A	185 lm	II	1D0604
KE-LED-EX 4003/42	3,8 W	42 V AC/DC	0,075 A	180 lm	II	1D0605
KE-LED-EX 4003/24	3 W	24 V AC/DC	0,10 A	255 lm	III	1D0606
KE-LED-EX 4003/12	2,8 W	12 V AC/DC	0,20 A	235 lm	III	1D0607

SPÉCIFICATIONS TECHNIQUES

Type de protection:	 II 2G Ex eb mb op is IIC T4 Gb  II 2D Ex tb op is IIIC T105° Db IP68
Certificat:	Certificat d'examen de type
Température de service:	-20°C à +50°C
Tube de protection:	Polycarbonate
Résistance aux chocs:	IK10
Indice de protection:	IP68-50m/5h
Température de couleur:	6500K
Poignée / embout:	Néoprène
Poids:	1,55 kg
Câble:	10m H07RN-F 2x1 mm ² (prise non incluse)



DIMENSIONS (mm)

a	b	c	d	e	f	g	h	i
40	65	100	70	115	40	43	40	430

BALADEUSE KE-LED-EX 5018 360°

Zones 1, 2, 21, 22

Catalogue disponible sur notre site Web: www.inpratex.fr

BALADEUSES ATEX

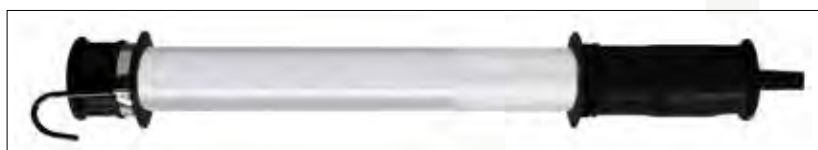
ZONES 1, 2 (gaz) et 21, 22 (poussière)

La baladeuse LED 360° est idéale pour éclairer les travaux dans les zones ATEX, comme les travaux de nettoyage dans les réservoirs ou les silos. Le film diffuseur intégré assure une lumière homogène et sans éblouissement. Le design fin, le faible poids (environ 1,5 kg) et la poignée confortable en néoprène permettent d'utiliser la lampe comme lampe à main et lampe d'inspection.



Certificat d'examen de type

- Source lumineuse LED circulaire de 360°
- 18x POWER LEDs | 6500K
- Tube de protection en polycarbonate
- Film diffuseur intégré
- Ballast électronique avec protection spéciale
- Poignée et embout en néoprène
- Crochet métallique plastifié et rotatif

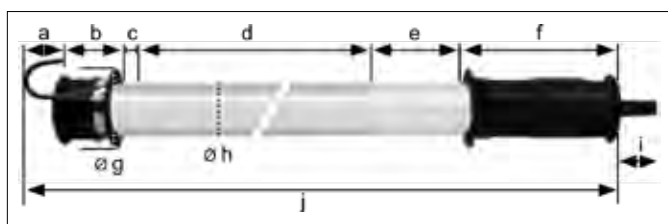


RÉFÉRENCES

Désignation:	Puissance:	Flux lumineux:	T. de couleur:	Poids:	Référence:
EX 5018 Baladeuse	10 W	1000 lm	6500K	1,5 kg	1D0601

SPÉCIFICATIONS TECHNIQUES

Type de protection:	II 2G Ex eb mb o is IIC T4 Gb II 2D Ex tb op is IIIC T105° Db
Certificat:	Certificat d'examen de type
Température de service:	-20°C à +40°C
Tension:	24V AC/DC
Courant:	0,33 A
Puissance:	10 W
LED 360°:	18x POWER LED Indice de rendu des couleurs >70 Durée de vie >50.000h
Classe de protection:	III
Indice de protection:	IP68-50m/5h
Tube de protection:	Polycarbonate
Résistance aux chocs:	IK10
Film diffuseur intégré:	Oui
Poignée / embout:	Néoprène
Classe d'efficacité énergétique:	F
Câble:	10m H07RN-F 2x1 mm ²



DIMENSIONS

a	b	c	d	e	f	g	h	i	j
25	55	35	225	120	140	75	50	45	600

PROJECTEUR RECHARGEABLE LED XPR-5592GX - GCX

Zones 0, 1, 2

Catalogue disponible sur notre site Web: www.inpratex.fr

PROJECTEURS ATEX

ZONES 0,1,2 (gaz)

1
ÉCLAIRAGE



Le projecteur LED rechargeable XPR-5592GX - GCX est la solution idéale lorsque la portabilité est importante. Certifié ATEX pour une utilisation dans des environnements dangereux, le faisceau de 5 LED qui équipe le projecteur peut fournir environ 1 000 lumens en haute performance pendant 6 heures, ou 500 lumens en basse performance pendant 17 heures, éclairant la zone souhaitée grâce à son robuste système d'inclinaison à trois positions.

Son boîtier est fabriqué à partir d'un léger polymère de nylon renforcé de verre, qui garde la surface fraîche au toucher tout en étant résistant aux produits chimiques, à la chaleur et aux chocs. La partie inférieure a une base magnétique circulaire de haute résistance qui facilite une rotation de 360° pour assurer le meilleur positionnement de la lumière dans n'importe quel lieu de travail.

Alimenté par une batterie lithium-ion intégrée, ce projecteur comprend une poignée en acier réglable pour le transport ou la suspension. Il est livré avec son chargeur à l'intérieur d'une mallette résistante pour faciliter le transport et le stockage.



Certificat d'examen de type

			
La poignée de transport en acier renforcé fonctionne également comme un crochet de montage.	Le dispositif de verrouillage permet d'amener la poignée télescopique à la position idéale.	Les leviers de réglage permettent de positionner et fixer la lumière pour un travail mains libres.	L'interrupteur étanche et le couvercle du port de chargement assurent une protection IP67.

RÉFÉRENCES

Désignation:	Éléments inclus:	Référence:
XPR-5592GX	Projecteur rechargeable - Chargeur CA & CC - Mallette de transport	1E1901
XPR-5592GCX	Projecteur rechargeable - Trépied 2m - Chargeur CA & CC - Mallette de transport	1E1902

SPÉCIFICATIONS TECHNIQUES

Type de protection:	Ex II 1G Ex ia op is IIC T4 Ga
Certificat:	Certificat d'examen de type
Température de service:	-20°C à +40°C
Corps:	Polymère de nylon renforcé de verre. Sérialisé pour l'identification personnelle
Luminosité/Autonomie:	Haute puissance: 1200 lm, 6 h. Faible puissance: 650 lm, 12 h.
Indice de protection:	IP67
Taux de chute:	2 m
Dimensions:	343 x 235 x 89 mm
Poids:	1,928 g
Batterie:	Batterie Li-Ion rechargeable



PROJECTEUR RECHARGEABLE LED LUMIN

Zones 1, 2, 21, 22

Catalogue disponible sur notre site Web: www.inpratex.fr

PROJECTEURS ATEX

ZONES 1, 2 (gaz) et 21, 22 (poussière)

Léger et entièrement portable, ce projecteur offre une luminosité intense pouvant atteindre 2 000 lumens. Certifié pour les Zones 1 et 2 (gaz) et les Zones 21 et 22 (poussière), il a été conçu pour rendre le travail dans les espaces confinés encore plus sûr. L'absence de câbles traînants réduit considérablement les risques de trébuchement, tandis que la forte puissance lumineuse éclaire facilement l'environnement de travail.


Ergonomique et facile à transporter, il est extrêmement facile à utiliser.





Certificat d'examen de type

- Léger et portable
- Système de protection contre les éclaboussures de peinture
- Accessoires compatibles disponibles
- Entretien facile
- Avertissement de batterie faible
- Système de charge spécifique
- Étanche à l'eau et à la poussière






RÉFÉRENCES

Désignation:		Référence:
SARF300		13B0201
SARF300/KIT1	 <p>Projecteur rechargeable LED LUMIN Écran de protection pour projecteur LUMIN Support magnétique pour projecteur LUMIN Support d'échafaudage pour projecteur LUMIN Unité de charge LUMIN</p>	13B0202

SPÉCIFICATIONS TECHNIQUES

Type de protection:	 II 2G Ex eb ib mb IIC T4 Gb  II 2D Ex tb IIIC T85°C Db
Certificat:	Certificat d'examen de type
Température de service:	-20°C à +43°C
Indice de protection:	IP66
Autonomie:	12 heures (Normal) 6 heures (Boost)
Flux lumineux:	1250 lm (Normal) 2000 lm (Boost)
Temps de recharge:	6 heures
Dimensions:	430mm x 260mm x 390mm
Poids:	13.8kg

ACCESSOIRES

Désignation:		Désignation:	
	Support d'échafaudage pour projecteur LUMIN - SAFL/SN		Film protecteur pour projecteur LUMIN - SAFL/PF
	Support magnétique pour projecteur LUMIN - SAFL/MB		Trépied pour projecteur LUMIN - SAFL/TS
	Écran de protection pour projecteur LUMIN - SAFL/PS		

ÉCLAIRAGE LED EX GALALED

Zones 1, 2, 21, 22

Catalogue disponible sur notre site Web: www.inpratex.fr

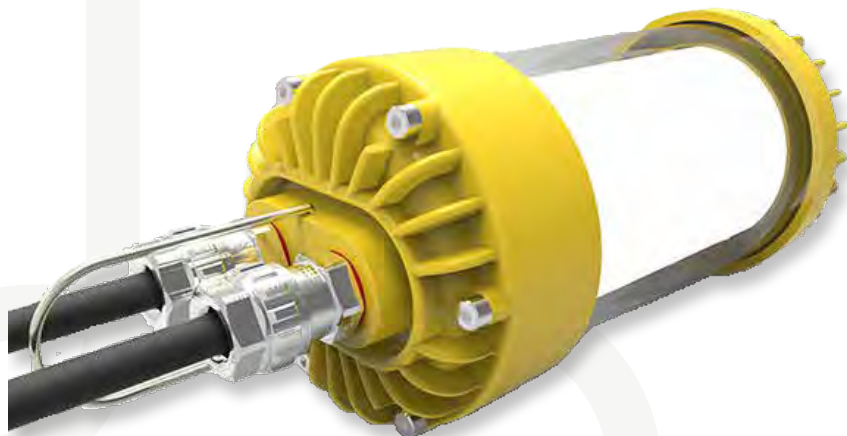
LAMPE PORTATIVE ATEX

ZONES 1, 2 (gaz) et 21, 22 (poussière)

Luminaire ATEX conçue pour une utilisation dans la construction navale et les industries Offshore dans les zones à risque d'explosion. Elle peut être utilisée comme éclairage portable ou fixe (grâce à un accessoire supplémentaire), autant en intérieur qu'en extérieur.

- LED circulaire 360°
- Intensité lumineuse élevée
- Equipement très léger (2,3 kg) avec degré de protection élevé (IP66, IK08)
- Crochets inclus

Lampe compacte et sûre, idéale pour l'éclairage lors de nombreuses tâches de maintenance.



RÉFÉRENCES

Désignation:	Flux lumineux:	Efficacité:	Tension:		Puissance:	Facteur de puissance:	Référence:
Ex GalaLED 42VAC	~3000 lm	~120lm/W	38-48 VAC 38-60 VDC	50-60 Hz	~25W	≥ 0,98 at 42 VAC	1D0401
Ex GalaLED 110VAC	~3000 lm	~120lm/W	90-130 VAC 90-130 VDC	50-60 Hz	~25W	> 0,85 at 110 VAC	1D0402
Ex GalaLED 220VAC	~3500 lm	~115 lm/W	210-250 VAC	50-60 Hz	~30W	> 0,98 at 230 VAC	1D0403
Ex GalaLED 24VAC	>2300 lm	~115lm/W	20-30 VAC 20-30 VDC	50-60 Hz	~20W	> 0,98 at 24 VAC	1D0404

SPÉCIFICATIONS TECHNIQUES

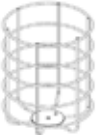








Type de protection:	II 2G Ex db op is IIC T6 Gb II 2D Ex tb op is IIIC T85°C Db
Certificat:	Certificat d'examen de type
Température de service:	-40°C à +50°C
Corps:	Alliage d'aluminium peint avec tube de verre borosilicaté trempé.
Diffuseur:	PMMA 2,5 mm
Joint d'étanchéité:	Silicone
Indice de protection:	IP66, IK08
LED:	Module LED 360° ~5000K, CRI 80-85 selon le type de LED Durée de vie utile 60000 h à 25°C (estimée)
Bornes de raccordement:	L1,N,PE max 3x2,5 mm ² , Borne PE M5.
Câble de raccordement:	H07RN-F 3x1,5 mm ² ou 3x2,5 mm ²
Poids:	2,3 kg
Dimensions:	D125 x 280 mm
Entrées de câble:	2xM20 (Presse-étoupes / Bouchons non inclus)

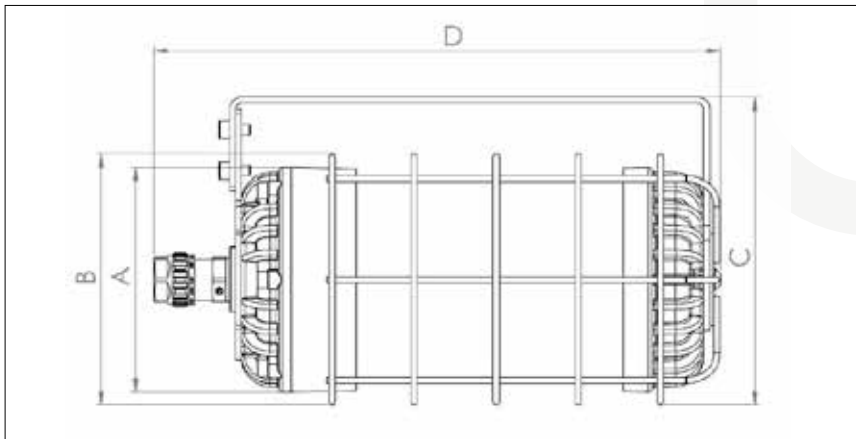
ÉCLAIRAGE LED EX GALALED

Zones 1, 2, 21, 22

Catalogue disponible sur notre site Web: www.inpratex.fr

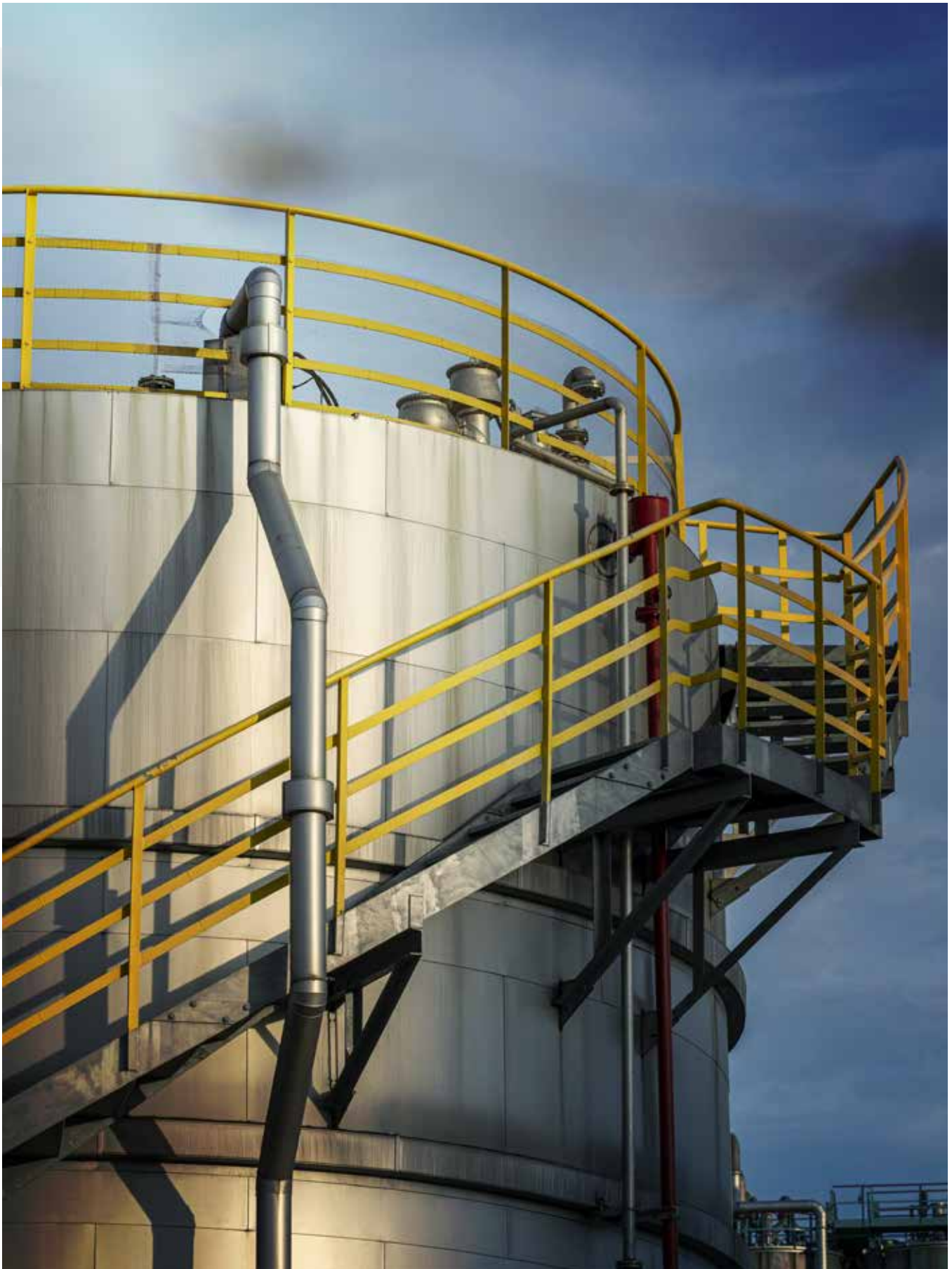
ACCESSOIRES

	Désignation:		Désignation:		Désignation:
	Grille de protection		Set de crochets		Bouchon M20x1.5
	Set d'accrochage de câble vertical		Support pour installation fixe		Feuille de protection antistatique
	Joint d'étanchéité		PE M20x1.5 ø7-12mm ou ø10-15mm		Set d'accrochage de câble horizontal



DIMENSIONS	
A	ø110mm
B	ø125mm
C	155mm
D	280mm





Nous n'excluons pas la possibilité de l'existence d'erreurs d'impression dans nos catalogues. Nous ferons de notre mieux pour faire les corrections nécessaires dans les plus brefs délais.
Tous les changements faits après avoir imprimé ce catalogue seront affichés sur le site www.inpratex.fr.

Chaque commande est acceptée selon nos conditions générales de vente, de livraison et de règlement.





Polígono Industrial de Matsaria, 34
20600 Eibar (Guipúzcoa) - Espagne
Téléphone: (+33) (0)5 59 29 55 35 | (+34) 943 530 095
E-mail: inpratex@inpratex.fr