



# CONNEXION ET CONTRÔLE

34 - 1<sup>o</sup> B  
INPRATEX SL



Polígono Industrial de Matsaria, 34 · 20600 Eibar (Guipúzcoa) · Espagne

Tél: (+33) (0)5 59 29 55 35 - (+34) 943 530 095

[inpratex@inpratex.fr](mailto:inpratex@inpratex.fr)

[www.inpratex.fr](http://www.inpratex.fr)

# ÉQUIPEMENTS ET SOLUTIONS POUR ATMOSPHERE EXPLOSIVE.

## **Ingénierie, commercialisation et fabrication de produits certifiés ATEX.**

Inpratex propose une large gamme de produits, équipements et services adaptés aux différentes industries qui opèrent dans des environnements dangereux et potentiellement explosifs.



Inpratex SL est une société située à Eibar (Gipuzkoa, Espagne) qui pratique l'expertise industrielle et commerciale en environnement ATEX (Atmosphère Explosible).

Notre équipe d'Ingénierie est capable de répondre aux demandes générales et spécifiques les plus exigeantes du marché ATEX.

Inpratex est fournisseur de systèmes et de produits ATEX. Nous proposons un large éventail de produits et de services destinés aux zones à risques.



4

# CONNEXION ET CONTRÔLE





## 4 - CONNEXION ET CONTRÔLE

Équipements de connexion et de contrôle adaptés à une installation dans des zones dangereuses.

Boîtes de jonction fabriquées en GRP (polyester renforcé de fibres de verre), en aluminium ou en acier inoxydable, entièrement configurables en ce qui concerne le nombre de bornes et d'entrées de câbles. Équipées pour être installées avec du câble armé ou non armé.

Interrupteurs et sectionneurs ATEX fabriqués en aluminium ou GRP adaptés pour une utilisation dans les usines de produits pétrochimiques, plateformes offshore, industrie pétrolière, raffineries, etc.

Boîtes à boutons, coffrets de commande et panneaux de contrôle configurables : marche, arrêt, marche-arrêt, arrêt d'urgence, voyants, déclencheur manuel d'alarme incendie, etc.

Prises de courant et connecteurs compacts ATEX en polyamide de haute qualité et complètement étanche à l'eau et aux poussières, valables pour une utilisation dans les zones 1, 2 (gaz) et 21, 22 (poussières).

Interrupteurs de fin de course certifiés ATEX pour être utilisés dans les environnements industriels difficiles à risques d'explosions, avec de larges possibilités d'adaptation.

Systèmes de mise à la terre.

<b>4.1 - BOÎTES DE JONCTION EN ALUMINIUM</b>	<b>6</b>
<b>4.2 - BOÎTES DE JONCTION EN GRP</b>	<b>26</b>
<b>4.3 - BOÎTES DE JONCTION EN INOX</b>	<b>52</b>
<b>4.4 - INTERRUPTEURS</b>	<b>56</b>
<b>4.5 - BOÎTES À BOUTONS</b>	<b>66</b>
<b>4.6 - PRISES DE COURANT</b>	<b>102</b>
<b>4.7 - FIN DE COURSE</b>	<b>116</b>
<b>4.8 - MISE À LA TERRE</b>	<b>130</b>

An open aluminum junction box is shown, revealing its internal components. The box is made of light-colored aluminum and has its door swung open to the left. Inside, there are several shelves. The top shelf contains a complex arrangement of wires and a terminal block. Below that, a large, dark grey circuit breaker is mounted. Further down, there are busbars with various colored wires (red, blue, yellow) connected to them. The background shows a wooden ceiling structure, suggesting the box is in a utility or industrial setting.

4.1

# BOÎTES DE JONCTION ALUMINIUM

# BOÎTES DE JONCTION SÉRIE S

Zones 1, 2, 21, 22

Catalogue disponible sur notre site Web: [www.inpratex.fr](http://www.inpratex.fr)

## BOÎTES DE JONCTION ATEX

ZONES 1, 2 (gaz) et 21, 22 (poussière)



Boîte de jonction antidéflagrante spécifiquement conçue pour être utilisée dans des atmosphères explosives.

Possibilité de fabrication en Aluminox. Ce matériau allie tous les avantages de l'aluminium avec ceux de l'acier inoxydable (absorption de chaleur, résistance à la corrosion, résistance thermique élevée et usage en environnement salin/marin).

La boîte dispose de 4 entrées de câble et de 8 bornes 2.5mm<sup>2</sup> à l'intérieur. La finition de la boîte est choisie selon les spécifications du client: surface rugueuse ou peinture extérieure lisse.



Certificat d'examen de type

4



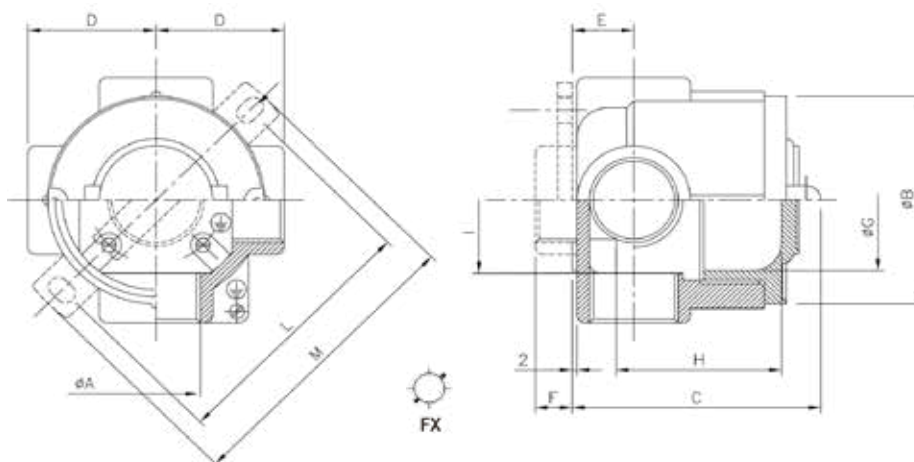
CONNEXION ET CONTRÔLE

### RÉFÉRENCES

Désignation:	Dimensions externes (mm):					Dimensions internes (mm):			Supports de fixation (mm):		Poids:	Référence:
	ØB	C	D	E	ØF	G	H	I	ØL	M		
SFX 16N MM 2-8	90	78	50	20	8	70	49	70	108	126	440 g	5A0501
SFX 26N MM 2-8	90	78	50	20	8	70	49	70	108	126	440 g	5A0502

### SPÉCIFICATIONS TECHNIQUES

Type de protection:	II 2G Ex d IIC T6 Gb II 2D Ex tb IIIC T85°C Db
Certificat:	Certificat d'examen de type
Corps:	Alliage léger d'aluminium (Aluminox en option)
Température de service:	-20°C à +40°C
Bornes:	8 bornes 2,5mm <sup>2</sup>
Indice de protection:	IP66/67
Entrées de câble:	
SFX 16N MM 2-8	SFX 26N MM 2-8
1/2" NPT (ØA)	3/4" NPT (ØA)



# BOÎTES DE JONCTION BHD51

Zones 1, 2, 21, 22

Catalogue disponible sur notre site Web: [www.inpratex.fr](http://www.inpratex.fr)

## BOÎTES DE JONCTION ATEX

ZONES 1, 2 (gaz) et 21, 22 (poussière)



Boîte de jonction ATEX BHD conçue pour être utilisée dans des conditions atmosphériques difficiles rencontrées en milieux marins et terrestres.

Cette série de boîtes de raccordement est réalisée en aluminium, ce qui lui confère une grande résistance.

La boîte est livrée avec 4 entrées de câble et 6 bornes 2,5 mm<sup>2</sup>.

Vis de mise à la terre intérieur/extérieur inclus.



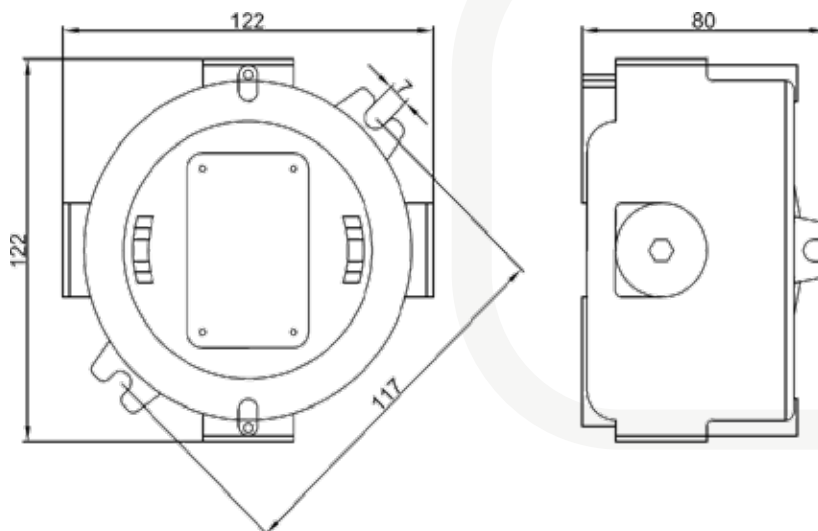
Certificat d'examen de type

### RÉFÉRENCES

Désignation:	Poids:	Référence:
BHD51-D/M20x1,5	0,70 kg	5A0101
BHD51-D/M25x1,5	0,70 kg	5A0102

### SPÉCIFICATIONS TECHNIQUES

Type de protection:	II 2G Ex d IIC T6 Gb II 2D Ex t IIIIC T80°C Db IP66
Certificat:	Certificat d'examen de type
Couleur:	Jaune (RAL 1021)
Température de service:	-60°C à +55°C
Tension:	500 VAC
Courant:	20A
Bornes:	6 bornes 2,5mm <sup>2</sup>
Indice de protection:	IP66





# BOÎTES DE JONCTION EN ALUMINIUM - 2 ENTRÉES - 2 BORNES

Zones 1, 2, 21, 22

Catalogue disponible sur notre site Web: [www.inpratex.fr](http://www.inpratex.fr)

## BOÎTES DE JONCTION ATEX

ZONES 1, 2 (gaz) et 21, 22 (poussière)



Boîtes de jonction Ex e pour être installées dans des zones à risques d'explosion.

Boîtiers en aluminium.

Cette boîte dispose de 2 entrées de câble M20x1,5 et est équipée de 2 bornes de 2,5mm<sup>2</sup> + 1 borne de terre.



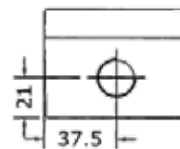
Certificat d'examen de type

## RÉFÉRENCES

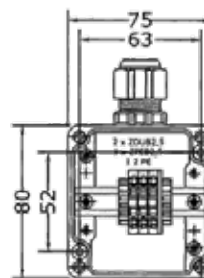
Désignation:	Presse-étoupes:	Référence:
A21-E2-00806+2T2,5+2M20	Sans presse-étoupes	5A0806
A21-E1-00806+2T2,5+2PM20	2 presse-étoupes en polyamide (4-13 mm)	5A0807
A21-E1-00806+2T2,5+1PM20+1PAM20	1 presse-étoupe en polyamide (4-13 mm) + 1 presse-étoupe en laiton (9-15,5 mm)	5A0808
A21-E1-00806+2T2,5+1PM20+1PANM20	1 presse-étoupe en polyamide (4-13 mm) + 1 presse-étoupe en laiton nickelé (9-15,5 mm)	5A0809
A21-E1-00806+2T2,5+2PAM20	2 presse-étoupes en laiton (9-15,5 mm)	5A0810
A21-E1-00806+2T2,5+2PANM20	2 presse-étoupes en laiton nickelé (9-15,5 mm)	5A0811

## SPÉCIFICATIONS TECHNIQUES

Type de protection:	II 2G Ex e IIC T6 Gb II 2D Ex tb IIIC T80°C
Certificat:	Certificat d'examen de type
Matériau:	Aluminium
Dimensions:	75x80x57mm
Température de service:	-20°C à +40°C
Bornes:	2 bornes 2,5mm <sup>2</sup> + 1 borne MALT
Indice de protection:	IP66
Entrées de câble:	2xM20x1,5



Side B:  
1 tapped hole M20x1.5



Side A:  
1 plastic cable gland M20x1,5 bk (4-13mm)

# BOÎTES DE JONCTION EN ALUMINIUM - 6 ENTRÉES - 18 BORNES

Zones 1, 2, 21, 22

Catalogue disponible sur notre site Web: [www.inpratex.fr](http://www.inpratex.fr)

## BOÎTES DE JONCTION ATEX

ZONES 1, 2 (gaz) et 21, 22 (poussière)



Boîtes de jonction Ex e pour être installées dans des zones à risques d'explosion.

Boîtiers en aluminium.

Cette boîte dispose de 1 entrée de câble M25 et 5 entrées M20, et est équipée de 18 bornes de 2,5mm<sup>2</sup> + 2 bornes de terre.



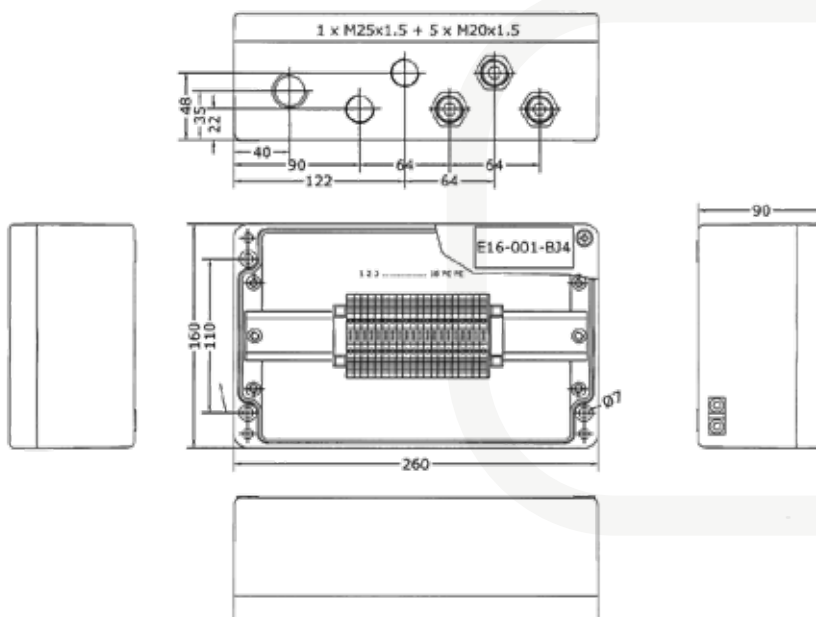
Certificat d'examen de type

### RÉFÉRENCES

Désignation:	Référence:
A21-E2-02609+18T2,5+1M25+5M20	5A0812

### SPÉCIFICATIONS TECHNIQUES

Type de protection:	II 2G Ex e IIC T6 Gb II 2D Ex tb IIIC T80°C
Certificat:	Certificat d'examen de type
Matériau:	Aluminium   Étiquette optionnelle fond blanc et texte noir (80x30 mm)
Dimensions:	260x160x90mm
Température de service:	-20°C à +40°C
Bornes:	18 bornes 2,5mm <sup>2</sup> + 2 bornes MALT
Indice de protection:	IP65
Entrées de câble:	1x M25x1,5   5x M20x1,5



# BOÎTES DE JONCTION EN ALUMINIUM - 10 ENTRÉES - 36 BORNES

Zones 1, 2, 21, 22

Catalogue disponible sur notre site Web: [www.inpratex.fr](http://www.inpratex.fr)

## BOÎTES DE JONCTION ATEX

ZONES 1, 2 (gaz) et 21, 22 (poussière)



Boîtes de jonction Ex e pour être installées dans des zones à risques d'explosion.

Boîtiers en aluminium.

Cette boîte dispose de 1 entrée de câble M25 et 9 entrées M20, et est équipée de 36 bornes de 2,5mm<sup>2</sup> + 6 bornes de terre.



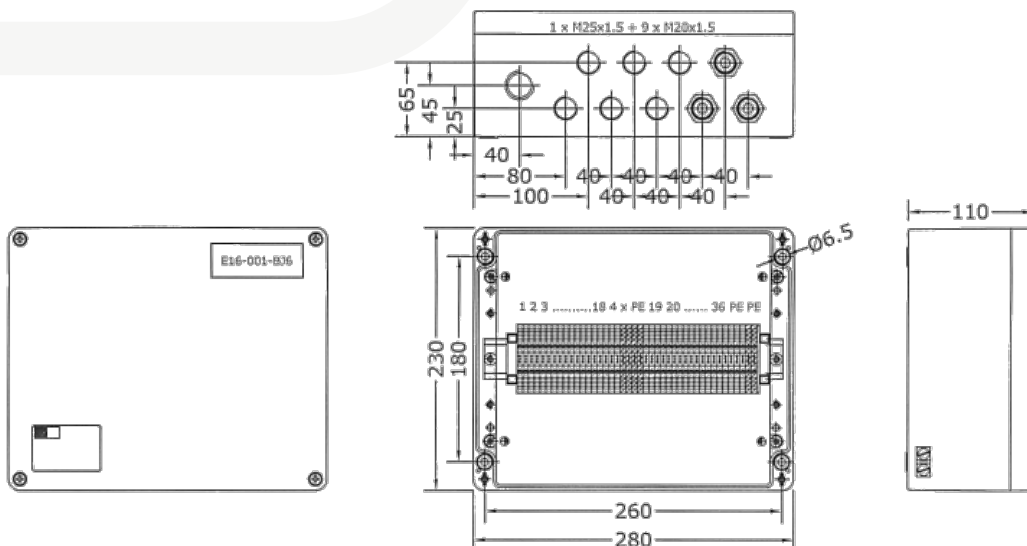
Certificat d'examen de type

## RÉFÉRENCES

Désignation:	Référence:
A21-E2-02811+36T2,5+1M25+9M20	5A0813

## SPÉCIFICATIONS TECHNIQUES

Type de protection:	II 2G Ex e IIC T6 Gb II 2D Ex tb IIIC T80°C
Certificat:	Certificat d'examen de type
Matériau:	Aluminium   Étiquette optionnelle fond blanc et texte noir (80x30 mm)
Dimensions:	280x230x110mm
Température de service:	-20°C à +40°C
Bornes:	36 bornes 2,5mm <sup>2</sup> + 6 bornes MALT
Indice de protection:	IP65
Entrées de câble:	1x M25x1,5   9x M20x1,5



# BOÎTES DE JONCTION EX I EN ALUMINIUM - 6 ENTRÉES - 21 BORNES

Zones 1, 2, 21, 22

Catalogue disponible sur notre site Web: [www.inpratex.fr](http://www.inpratex.fr)

## BOÎTES DE JONCTION ATEX

ZONES 1, 2 (gaz) et 21, 22 (poussière)

Boîtes de jonction Ex i pour être installées dans des zones à risques d'explosion.

Boîtiers en aluminium.

Cette boîte dispose de 1 entrée de câble M25 et 5 entrées M20, et est équipée de 21 bornes bleues 2,5mm<sup>2</sup> + 2 bornes de terre.



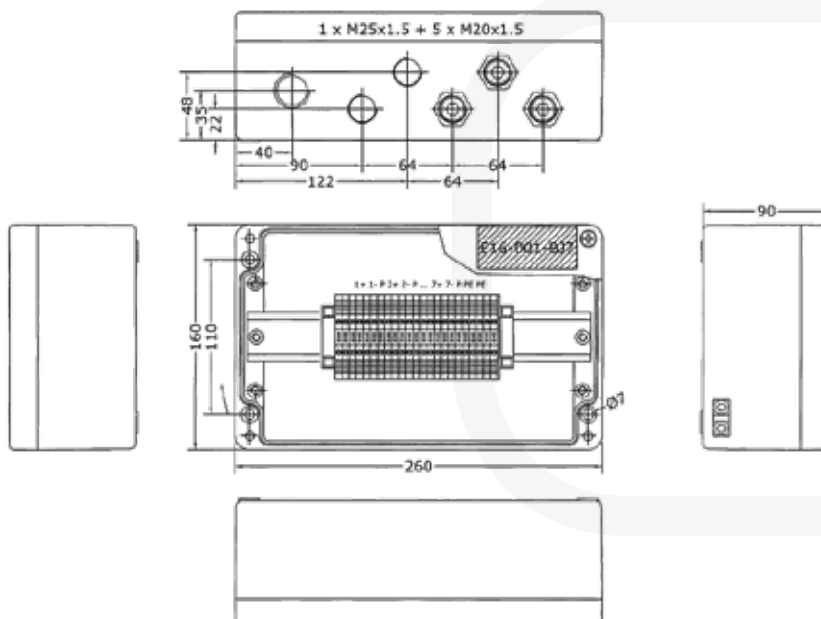
Certificat d'examen de type

### RÉFÉRENCES

Désignation:	Référence:
A21-I2-02609+21T2,5+1M25+5M20	5A0814

### SPÉCIFICATIONS TECHNIQUES

Type de protection:	II 2(1)G Ex e [ia Ga] IIC T6 Gb II 2(1)D Ex tb [ia Da] IIIC T80°C
Certificat:	Certificat d'examen de type
Matériau:	Aluminium   Étiquette optionnelle fond bleu et texte blanc (80x30 mm)
Dimensions:	260x160x90mm
Température de service:	-20°C à +40°C
Bornes:	21 bornes bleues 2,5mm <sup>2</sup> + 2 bornes MALT
Indice de protection:	IP65
Entrées de câble:	1x M25x1,5   5x M20x1,5



# BOÎTES DE JONCTION EX I EN ALUMINIUM - 8 ENTRÉES - 21 BORNES

Zones 1, 2, 21, 22

Catalogue disponible sur notre site Web: [www.inpratex.fr](http://www.inpratex.fr)

## BOÎTES DE JONCTION ATEX

ZONES 1, 2 (gaz) et 21, 22 (poussière)



Boîtes de jonction Ex pour être installées dans des zones à risques d'explosion.

Boîtiers en aluminium.

Cette boîte dispose de 1 entrée de câble M25 et 7 entrées M20, et est équipée de 21 bornes bleues 2,5mm<sup>2</sup> + 2 bornes de terre.



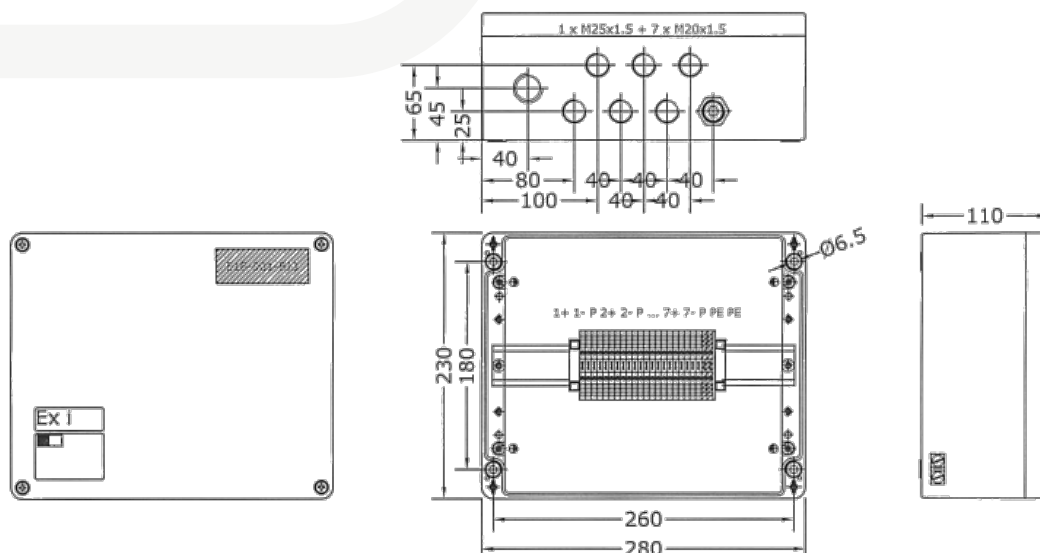
Certificat d'examen de type

## RÉFÉRENCES

Désignation:	Référence:
A21-E2-02811+21T2,5+1M25+7M20	5A0815

## SPÉCIFICATIONS TECHNIQUES

Type de protection:	II 2(1)G Ex e [ia Ga] IIC T6 Gb II 2(1)D Ex tb [ia Da] IIIC T80°C
Certificat:	Certificat d'examen de type
Matériau:	Aluminium   Etiqueta opcional fondo blanco y texto negro (80x30 mm)
Dimensions:	280x230x110mm
Température de service:	-20°C à +40°C
Bornes:	21 bornes bleues 2,5mm <sup>2</sup> + 2 bornes MALT
Indice de protection:	IP65
Entrées de câble:	1x M25x1,5   7x M20x1,5



# BOÎTES DE JONCTION EX I EN ALUMINIUM - ENTRÉE - 2 CONNECTEURS

Zones 1, 2

Catalogue disponible sur notre site Web: [www.inpratex.fr](http://www.inpratex.fr)

## BOÎTES DE JONCTION ATEX

## ZONES 1, 2 (gaz)



Boîtes de jonction Ex i pour être installées dans des zones à risques d'explosion.

Boîtiers en aluminium.

Le boîtier dispose d'un presse-étoupe EMC M20 et de deux connecteurs Ex i M12 (mâle et femelle), et est équipé de 10 bornes MPT 1,5S/BU bleues à l'intérieur.



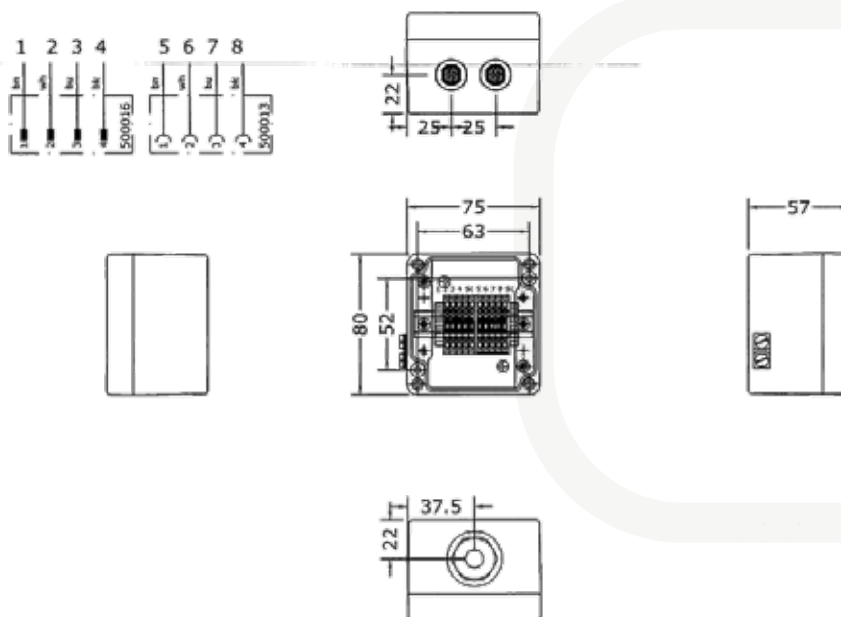
Certificat d'examen de type

### RÉFÉRENCES

Désignation:	Configuration:	Référence:
A21-I2-00806+10T1,5+1M20+2C	1xM20x1,5 PE EMC + 1 Connecteur mâle + 1 Connecteur femelle	5A0817

### SPÉCIFICATIONS TECHNIQUES

Type de protection:	II 2(1)G Ex ia IIC T6 Gb
Certificat:	Certificat d'examen de type
Matériau:	Aluminium
Dimensions:	75x80x57mm
Température de service:	-20°C à +40°C
Bornes:	10 x MPT 1,5S/BU (1 connexion à la terre externe)
Indice de protection:	IP65
Entrées de câble:	1xM20x1,5 PE EMC laiton nickelé (6-13mm)
Connecteurs Ex i:	1 Connecteur mâle 4 Poles (4 fils 0,5 m) (Connecteur femelle non inclus) 1 Connecteur femelle 4 Poles (4 fils 0,5 m) (Connecteur mâle non inclus)



# BOÎTES DE JONCTION CONFIGURABLES - ALUMINIUM

Zones 1, 2, 21, 22

Catalogue disponible sur notre site Web: [www.inpratex.fr](http://www.inpratex.fr)

## BOÎTES DE JONCTION ATEX

ZONES 1, 2 (gaz) et 21, 22 (poussière)

Boîtes de jonction en aluminium pour les zones à risque. Le nombre d'entrées de câble et le nombre de bornes peuvent être configurés en fonction des besoins du client. Les boîtes sont livrées finies, avec les bornes nécessaires et les entrées de câbles usinées.

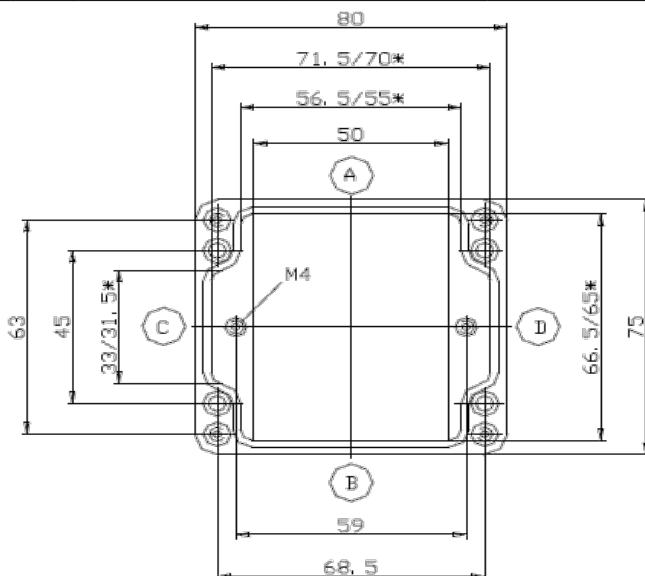
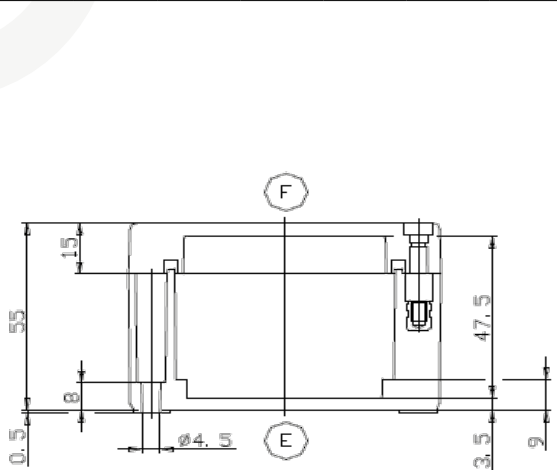


Certificat d'examen de type

Les boîtiers vides avec certificat de composant Ex et suffixe "U" ne sont pas fournis (EN60079-0 section 13.5 certificat de composant Ex)

### RÉFÉRENCES

Type:	Nombre maximum de bornes:						Nombre maximum d'entrées/sorties (PE plastique):								Référence:
	2,5 mm <sup>2</sup>	4 mm <sup>2</sup>	6 mm <sup>2</sup>	10 mm <sup>2</sup>	16 mm <sup>2</sup>	35 mm <sup>2</sup>	Métrique:	M16	M20	M25	M32	M40	M50	M63	
Quantité:	8	0	0	0	0	0	A	2	1	1	0	0	0	0	5A0301..xx*
							B	2	1	1	0	0	0	0	
							C	2	1	0	0	0	0	0	
							D	2	1	0	0	0	0	0	



\* Les informations suivantes doivent être jointes à la référence de chaque taille de boîte :

1 - Type et nombre de bornes requises (elles ne peuvent jamais dépasser la quantité maximale indiquée dans le tableau)

2 - Dimension et nombre d'entrées de câble :

- Pour les câbles non armés, ils ne peuvent jamais dépasser la quantité maximale indiquée dans le tableau.

- En cas d'utilisation d'un câble armé, le nombre d'entrées doit être déterminé au cas par cas.

La valeur 0 indique que ce type de terminal / dimension d'entrée de câble ne peut pas être utilisé dans ce modèle de boîte.

### SPÉCIFICATIONS TECHNIQUES

Type de protection:	II 2G Ex e II T4/T6 II 2G Ex ia IIC T6 II 2D Ex tD A21 IP65 T80°C
Certificat:	Certificat d'examen de type
Température de service:	-50°C à +60°C
Dimensions:	75x80x57 mm
Indice de protection:	IP65
Poids:	280 g (vide)
Couleur:	RAL 7001

# BOÎTES DE JONCTION CONFIGURABLES - ALUMINIUM

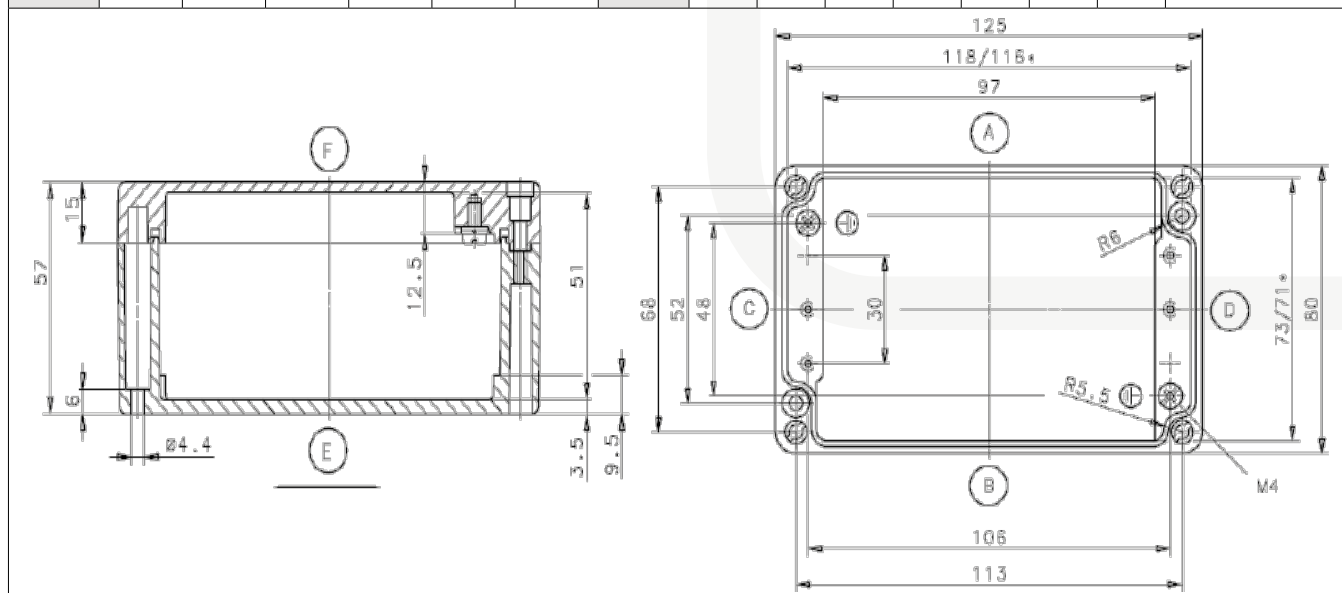
Zones 1, 2, 21, 22

Catalogue disponible sur notre site Web: [www.inpratex.fr](http://www.inpratex.fr)

Le nombre d'entrées de câble et le nombre de bornes peuvent être configurés en fonction des besoins du client. Les boîtes sont livrées finies, avec les bornes nécessaires et les entrées de câbles usinées.

**Les boîtiers vides avec certificat de composant Ex et suffixe "U" ne sont pas fournis (EN60079-0 section 13.5 certificat de composant Ex)**

RÉFÉRENCES															
Nombre maximum de bornes:							Nombre maximum d'entrées/sorties (PE plastique):							Référence:	
Type:	2,5 mm <sup>2</sup>	4 mm <sup>2</sup>	6 mm <sup>2</sup>	10 mm <sup>2</sup>	16 mm <sup>2</sup>	35 mm <sup>2</sup>	Métrique:	M16	M20	M25	M32	M40	M50	M63	
Quantité:	17	0	0	0	0	0	A	4	3	2	0	0	0	0	5A0302..xx*
							B	4	3	2	0	0	0	0	
							C	2	1	0	0	0	0	0	
							D	2	1	0	0	0	0	0	






\* Les informations suivantes doivent être jointes à la référence de chaque taille de boîte :

1 - Type et nombre de bornes requises (elles ne peuvent jamais dépasser la quantité maximale indiquée dans le tableau)

2 - Dimension et nombre d'entrées de câble :

- Pour les câbles non armés, ils ne peuvent jamais dépasser la quantité maximale indiquée dans le tableau.
- En cas d'utilisation d'un câble armé, le nombre d'entrées doit être déterminé au cas par cas.

La valeur 0 indique que ce type de terminal / dimension d'entrée de câble ne peut pas être utilisé dans ce modèle de boîte.

SPÉCIFICATIONS TECHNIQUES	
Type de protection:	 II 2G Ex e II T4/T6  II 2G Ex ia IIC T6  II 2D Ex tD A21 IP65 T80°C
Certificat:	Certificat d'examen de type
Température de service:	-50°C à +60°C
Dimensions:	125x80x57 mm
Indice de protection:	IP65
Poids:	435 g (vide)
Couleur:	RAL 7001



# BOÎTES DE JONCTION CONFIGURABLES - ALUMINIUM

Zones 1, 2, 21, 22

Catalogue disponible sur notre site Web: [www.inpratex.fr](http://www.inpratex.fr)

Le nombre d'entrées de câble et le nombre de bornes peuvent être configurés en fonction des besoins du client. Les boîtes sont livrées finies, avec les bornes nécessaires et les entrées de câbles usinées.

**Les boîtiers vides avec certificat de composant Ex et suffixe "U" ne sont pas fournis (EN60079-0 section 13.5 certificat de composant Ex)**

RÉFÉRENCES														
Nombre maximum de bornes:							Nombre maximum d'entrées/sorties (PE plastique):							Référence:
Type:	2,5 mm <sup>2</sup>	4 mm <sup>2</sup>	6 mm <sup>2</sup>	10 mm <sup>2</sup>	16 mm <sup>2</sup>	35 mm <sup>2</sup>	Métrique:	M16	M20	M25	M32	M40	M50	M63
Quantité:	27	0	0	0	0	0	A	6	4	4	0	0	0	0
							B	6	4	4	0	0	0	0
							C	2	1	0	0	0	0	0
							D	2	1	0	0	0	0	0

\* Les informations suivantes doivent être jointes à la référence de chaque taille de boîte :

- 1 - Type et nombre de bornes requises (elles ne peuvent jamais dépasser la quantité maximale indiquée dans le tableau)
- 2 - Dimension et nombre d'entrées de câble :
  - Pour les câbles non armés, ils ne peuvent jamais dépasser la quantité maximale indiquée dans le tableau.
  - En cas d'utilisation d'un câble armé, le nombre d'entrées doit être déterminé au cas par cas.

La valeur 0 indique que ce type de terminal / dimension d'entrée de câble ne peut pas être utilisé dans ce modèle de boîte.

SPÉCIFICATIONS TECHNIQUES	
Type de protection:	II 2G Ex e II T4/T6 II 2G Ex ia IIC T6 II 2D Ex td A21 IP65 T80°C
Certificat:	Certificat d'examen de type
Température de service:	-50°C à +60°C
Dimensions:	175x80x57 mm
Indice de protection:	IP65
Poids:	530 g (vide)
Couleur:	RAL 7001

# BOÎTES DE JONCTION CONFIGURABLES - ALUMINIUM

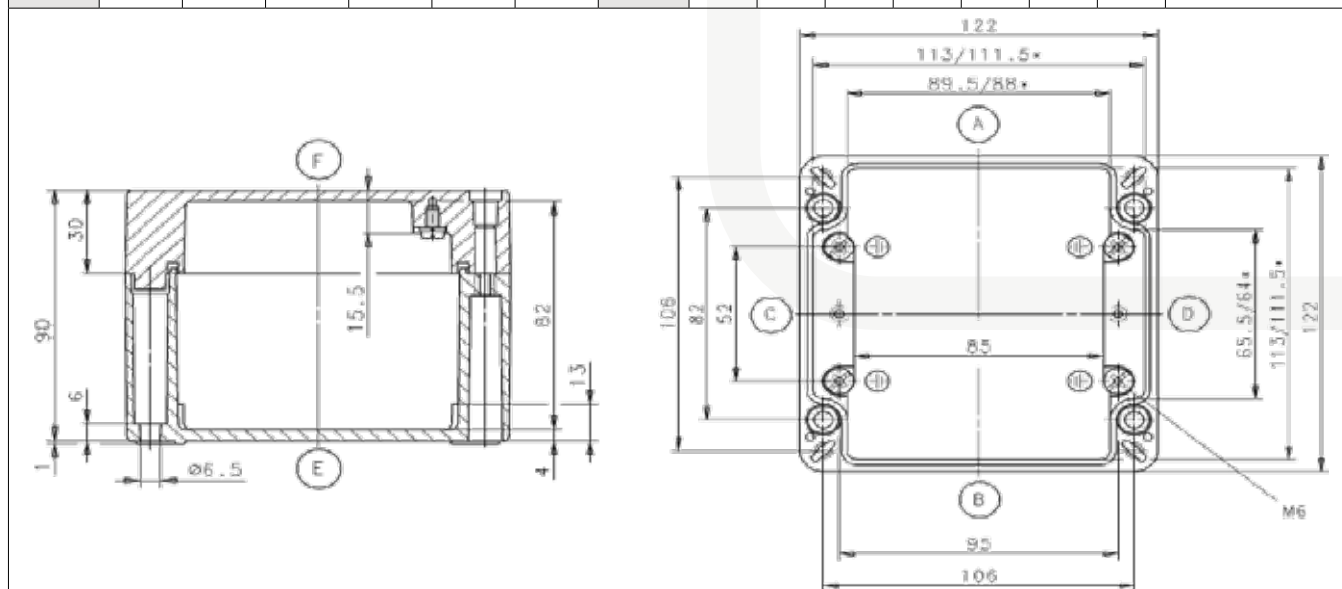
Zones 1, 2, 21, 22

Catalogue disponible sur notre site Web: [www.inpratex.fr](http://www.inpratex.fr)

Le nombre d'entrées de câble et le nombre de bornes peuvent être configurés en fonction des besoins du client. Les boîtes sont livrées finies, avec les bornes nécessaires et les entrées de câbles usinées.

**Les boîtiers vides avec certificat de composant Ex et suffixe "U" ne sont pas fournis (EN60079-0 section 13.5 certificat de composant Ex)**

RÉFÉRENCES															
Nombre maximum de bornes:							Nombre maximum d'entrées/sorties (PE plastique):							Référence:	
Type:	2,5 mm <sup>2</sup>	4 mm <sup>2</sup>	6 mm <sup>2</sup>	10 mm <sup>2</sup>	16 mm <sup>2</sup>	35 mm <sup>2</sup>	Métrique:	M16	M20	M25	M32	M40	M50	M63	
Quantité:	15	13	9	7	0	0	A	6	4	2	2	1	0	0	5A0304..xx*
							B	6	4	2	2	1	0	0	
							C	2	1	1	0	0	0	0	
							D	2	1	1	0	0	0	0	






\*Les informations suivantes doivent être jointes à la référence de chaque taille de boîte :

1 - Type et nombre de bornes requises (elles ne peuvent jamais dépasser la quantité maximale indiquée dans le tableau)

2 - Dimension et nombre d'entrées de câble :

- Pour les câbles non armés, ils ne peuvent jamais dépasser la quantité maximale indiquée dans le tableau.
- En cas d'utilisation d'un câble armé, le nombre d'entrées doit être déterminé au cas par cas.

La valeur 0 indique que ce type de terminal / dimension d'entrée de câble ne peut pas être utilisé dans ce modèle de boîte.

SPÉCIFICATIONS TECHNIQUES	
Type de protection:	 II 2G Ex e II T4/T6  II 2G Ex ia IIC T6  II 2D Ex td A21 IP65 T80°C
Certificat:	Certificat d'examen de type
Température de service:	-50°C à +60°C
Dimensions:	122x122x90 mm
Indice de protection:	IP65
Poids:	920 g (vide)
Couleur:	RAL 7001

# BOÎTES DE JONCTION CONFIGURABLES - ALUMINIUM

Zones 1, 2, 21, 22

Catalogue disponible sur notre site Web: [www.inpratex.fr](http://www.inpratex.fr)

Le nombre d'entrées de câble et le nombre de bornes peuvent être configurés en fonction des besoins du client. Les boîtes sont livrées finies, avec les bornes nécessaires et les entrées de câbles usinées.

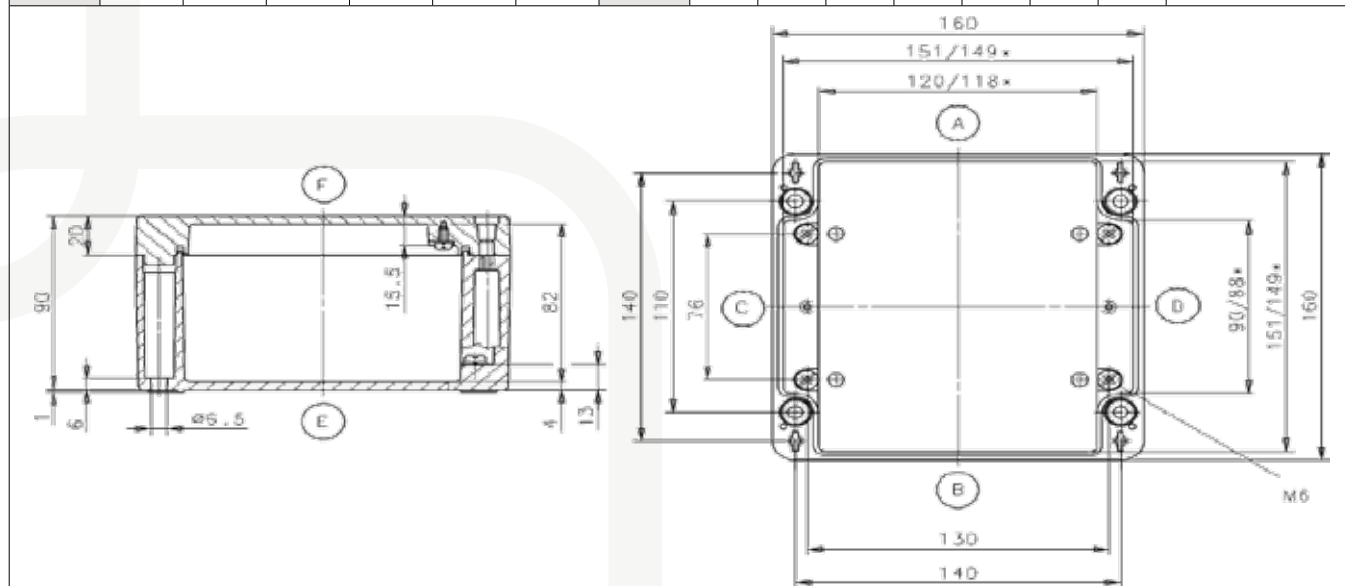
**Les boîtiers vides avec certificat de composant Ex et suffixe "U" ne sont pas fournis (EN60079-0 section 13.5 certificat de composant Ex)**

4



CONNEXION ET CONTRÔLE

RÉFÉRENCES															
Nombre maximum de bornes:							Nombre maximum d'entrées/sorties (PE plastique):							Référence:	
Type:	2,5 mm <sup>2</sup>	4 mm <sup>2</sup>	6 mm <sup>2</sup>	10 mm <sup>2</sup>	16 mm <sup>2</sup>	35 mm <sup>2</sup>	Métrique:	M16	M20	M25	M32	M40	M50	M63	5A0305..xx*
Quantité:	22	18	13	11	9	0	A	9	6	4	2	2	1	0	
							B	9	6	4	2	2	1	0	
							C	4	3	2	2	0	0	0	
							D	4	3	2	2	0	0	0	



\* Les informations suivantes doivent être jointes à la référence de chaque taille de boîte :

1 - Type et nombre de bornes requises (elles ne peuvent jamais dépasser la quantité maximale indiquée dans le tableau)

2 - Dimension et nombre d'entrées de câble :

- Pour les câbles non armés, ils ne peuvent jamais dépasser la quantité maximale indiquée dans le tableau.

- En cas d'utilisation d'un câble armé, le nombre d'entrées doit être déterminé au cas par cas.

La valeur 0 indique que ce type de terminal / dimension d'entrée de câble ne peut pas être utilisé dans ce modèle de boîte.

SPÉCIFICATIONS TECHNIQUES	
Type de protection:	II 2G Ex e II T4/T6 II 2G Ex ia IIC T6 II 2D Ex td A21 IP65 T80°C
Certificat:	Certificat d'examen de type
Température de service:	-50°C à +60°C
Dimensions:	160x160x90 mm
Indice de protection:	IP65
Poids:	1410 g (vide)
Couleur:	RAL 7001

# BOÎTES DE JONCTION CONFIGURABLES - ALUMINIUM

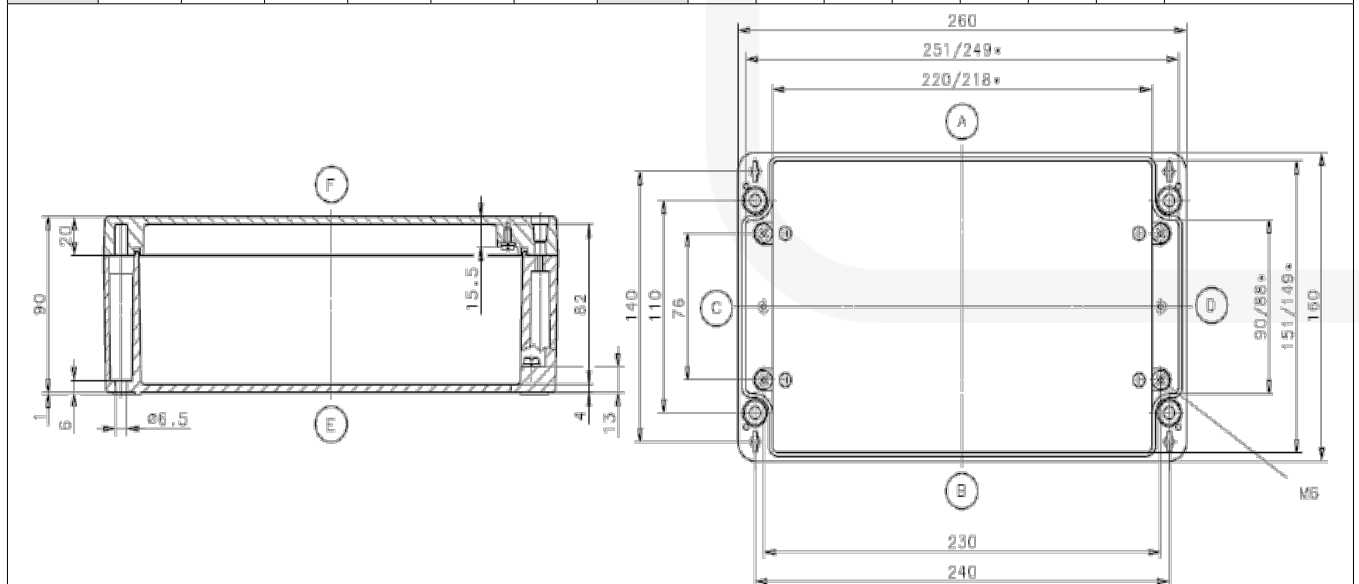
Zones 1, 2, 21, 22

Catalogue disponible sur notre site Web: [www.inpratex.fr](http://www.inpratex.fr)

Le nombre d'entrées de câble et le nombre de bornes peuvent être configurés en fonction des besoins du client. Les boîtes sont livrées finies, avec les bornes nécessaires et les entrées de câbles usinées.

**Les boîtiers vides avec certificat de composant Ex et suffixe "U" ne sont pas fournis (EN60079-0 section 13.5 certificat de composant Ex)**

RÉFÉRENCES															
Nombre maximum de bornes:							Nombre maximum d'entrées/sorties (PE plastique):							Référence:	
Type:	2,5 mm <sup>2</sup>	4 mm <sup>2</sup>	6 mm <sup>2</sup>	10 mm <sup>2</sup>	16 mm <sup>2</sup>	35 mm <sup>2</sup>	Métrique:	M16	M20	M25	M32	M40	M50	M63	5A0306..xx*
Quantité:	42	35	26	21	17	0	A	17	12	7	4	3	3	0	
							B	17	12	7	4	3	3	0	
							C	4	3	2	2	0	0	0	
							D	4	3	2	2	0	0	0	



\* Les informations suivantes doivent être jointes à la référence de chaque taille de boîte :

- 1 - Type et nombre de bornes requises (elles ne peuvent jamais dépasser la quantité maximale indiquée dans le tableau)
- 2 - Dimension et nombre d'entrées de câble :
  - Pour les câbles non armés, ils ne peuvent jamais dépasser la quantité maximale indiquée dans le tableau.
  - En cas d'utilisation d'un câble armé, le nombre d'entrées doit être déterminé au cas par cas.

La valeur 0 indique que ce type de terminal / dimension d'entrée de câble ne peut pas être utilisé dans ce modèle de boîte.

SPÉCIFICATIONS TECHNIQUES	
Type de protection:	II 2G Ex e II T4/T6 II 2G Ex ia IIC T6 II 2D Ex tD A21 IP65 T80°C
Certificat:	Certificat d'examen de type
Température de service:	-50°C à +60°C
Dimensions:	260x160x90 mm
Indice de protection:	IP65
Poids:	1960 g (vide)
Couleur:	RAL 7001

# BOÎTES DE JONCTION CONFIGURABLES - ALUMINIUM

Zones 1, 2, 21, 22

Catalogue disponible sur notre site Web: [www.inpratex.fr](http://www.inpratex.fr)

Le nombre d'entrées de câble et le nombre de bornes peuvent être configurés en fonction des besoins du client. Les boîtes sont livrées finies, avec les bornes nécessaires et les entrées de câbles usinées.

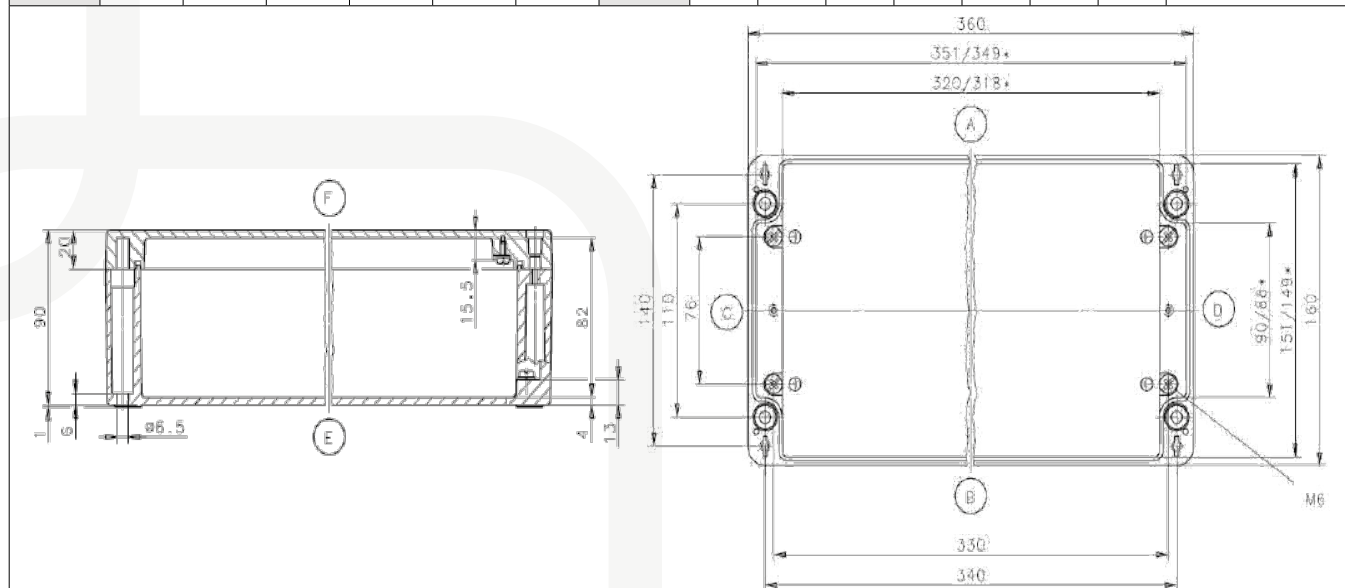
**Les boîtiers vides avec certificat de composant Ex et suffixe "U" ne sont pas fournis (EN60079-0 section 13.5 certificat de composant Ex)**

4



CONNEXION ET CONTRÔLE

RÉFÉRENCES															
Nombre maximum de bornes:							Nombre maximum d'entrées/sorties (PE plastique):							Référence:	
Type:	2,5 mm <sup>2</sup>	4 mm <sup>2</sup>	6 mm <sup>2</sup>	10 mm <sup>2</sup>	16 mm <sup>2</sup>	35 mm <sup>2</sup>	Métrique:	M16	M20	M25	M32	M40	M50	M63	5A0307..xx*
Quantité:	62	51	38	31	25	0	A	26	18	11	6	5	4	0	
							B	26	18	11	6	5	4	0	
							C	4	3	2	2	0	0	0	
							D	4	3	2	2	0	0	0	



\* Les informations suivantes doivent être jointes à la référence de chaque taille de boîte :

1 - Type et nombre de bornes requises (elles ne peuvent jamais dépasser la quantité maximale indiquée dans le tableau)

2 - Dimension et nombre d'entrées de câble :

- Pour les câbles non armés, ils ne peuvent jamais dépasser la quantité maximale indiquée dans le tableau.

- En cas d'utilisation d'un câble armé, le nombre d'entrées doit être déterminé au cas par cas.

La valeur 0 indique que ce type de terminal / dimension d'entrée de câble ne peut pas être utilisé dans ce modèle de boîte.

SPÉCIFICATIONS TECHNIQUES	
Type de protection:	II 2G Ex e II T4/T6 II 2G Ex ia IIC T6 II 2D Ex td A21 IP65 T80°C
Certificat:	Certificat d'examen de type
Température de service:	-50°C à +60°C
Dimensions:	360x160x90 mm
Indice de protection:	IP65
Poids:	2550 g (vide)
Couleur:	RAL 7001

# BOÎTES DE JONCTION CONFIGURABLES - ALUMINIUM

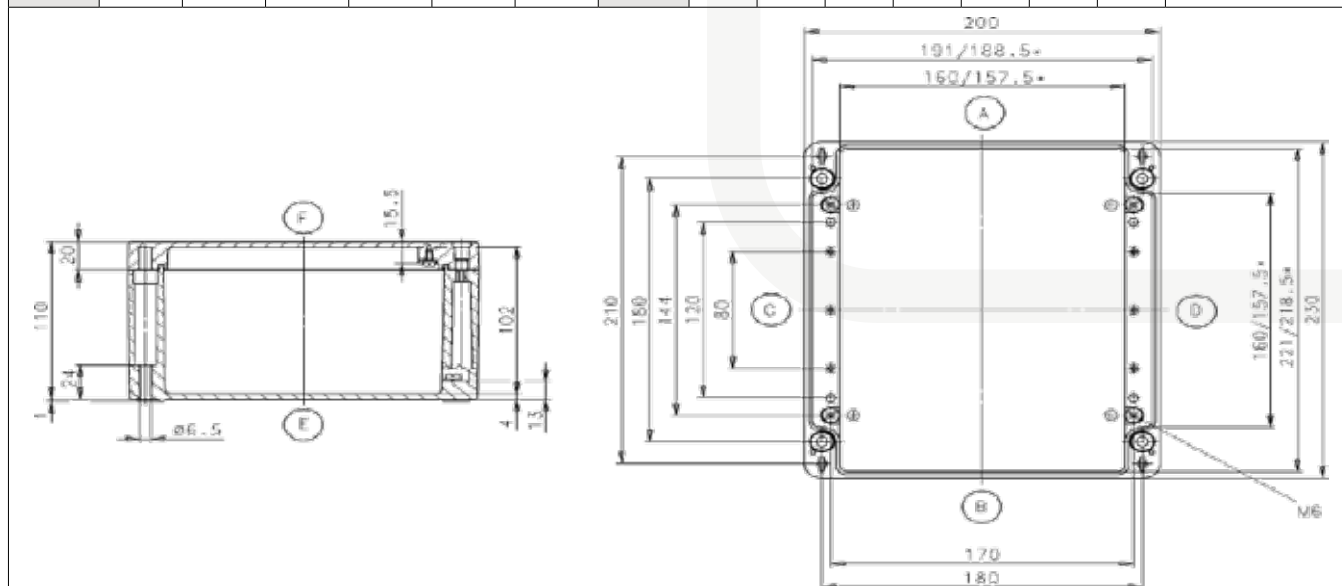
Zones 1, 2, 21, 22

Catalogue disponible sur notre site Web: [www.inpratex.fr](http://www.inpratex.fr)

Le nombre d'entrées de câble et le nombre de bornes peuvent être configurés en fonction des besoins du client. Les boîtes sont livrées finies, avec les bornes nécessaires et les entrées de câbles usinées.

**Les boîtiers vides avec certificat de composant Ex et suffixe "U" ne sont pas fournis (EN60079-0 section 13.5 certificat de composant Ex)**

RÉFÉRENCES															
Nombre maximum de bornes:							Nombre maximum d'entrées/sorties (PE plastique):							Référence:	
Type:	2,5 mm <sup>2</sup>	4 mm <sup>2</sup>	6 mm <sup>2</sup>	10 mm <sup>2</sup>	16 mm <sup>2</sup>	35 mm <sup>2</sup>	Métrique:	M16	M20	M25	M32	M40	M50	M63	5A0308..xx*
Quantité:	60	50	18	15	12	0	A	15	12	8	4	3	2	2	
							B	15	12	8	4	3	2	2	
							C	12	8	5	3	2	2	1	
							D	12	8	5	3	2	2	1	






\* Les informations suivantes doivent être jointes à la référence de chaque taille de boîte :

1 - Type et nombre de bornes requises (elles ne peuvent jamais dépasser la quantité maximale indiquée dans le tableau)

2 - Dimension et nombre d'entrées de câble :

- Pour les câbles non armés, ils ne peuvent jamais dépasser la quantité maximale indiquée dans le tableau.
- En cas d'utilisation d'un câble armé, le nombre d'entrées doit être déterminé au cas par cas.

La valeur 0 indique que ce type de terminal / dimension d'entrée de câble ne peut pas être utilisé dans ce modèle de boîte.

SPÉCIFICATIONS TECHNIQUES	
Type de protection:	 II 2G Ex e II T4/T6  II 2G Ex ia IIC T6  II 2D Ex tD A21 IP65 T80°C
Certificat:	Certificat d'examen de type
Température de service:	-50°C à +60°C
Dimensions:	200x230x110 mm
Indice de protection:	IP65
Poids:	2730 g (vide)
Couleur:	RAL 7001

# BOÎTES DE JONCTION CONFIGURABLES - ALUMINIUM

Zones 1, 2, 21, 22

Catalogue disponible sur notre site Web: [www.inpratex.fr](http://www.inpratex.fr)

Le nombre d'entrées de câble et le nombre de bornes peuvent être configurés en fonction des besoins du client. Les boîtes sont livrées finies, avec les bornes nécessaires et les entrées de câbles usinées.

**Les boîtiers vides avec certificat de composant Ex et suffixe "U" ne sont pas fournis (EN60079-0 section 13.5 certificat de composant Ex)**

4



CONNEXION ET CONTRÔLE

RÉFÉRENCES															
Nombre maximum de bornes:							Nombre maximum d'entrées/sorties (PE plastique):							Référence:	
Type:	2,5 mm <sup>2</sup>	4 mm <sup>2</sup>	6 mm <sup>2</sup>	10 mm <sup>2</sup>	16 mm <sup>2</sup>	35 mm <sup>2</sup>	Métrique:	M16	M20	M25	M32	M40	M50	M63	5A0309..xx*
Quantité:	92	76	28	23	19	14	A	25	18	11	7	4	3	3	
							B	25	18	11	7	4	3	3	
							C	12	8	5	3	2	2	1	
							D	12	8	5	3	2	2	1	

\* Les informations suivantes doivent être jointes à la référence de chaque taille de boîte :

- Type et nombre de bornes requises (elles ne peuvent jamais dépasser la quantité maximale indiquée dans le tableau)
- Dimension et nombre d'entrées de câble :
  - Pour les câbles non armés, ils ne peuvent jamais dépasser la quantité maximale indiquée dans le tableau.
  - En cas d'utilisation d'un câble armé, le nombre d'entrées doit être déterminé au cas par cas.

La valeur 0 indique que ce type de terminal / dimension d'entrée de câble ne peut pas être utilisé dans ce modèle de boîte.

SPÉCIFICATIONS TECHNIQUES	
Type de protection:	II 2G Ex e II T4/T6 II 2G Ex ia IIC T6 II 2D Ex td A21 IP65 T80°C
Certificat:	Certificat d'examen de type
Température de service:	-50°C à +60°C
Dimensions:	280x230x110 mm
Indice de protection:	IP65
Poids:	3840 g (vide)
Couleur:	RAL 7001

# BOÎTES DE JONCTION CONFIGURABLES - ALUMINIUM

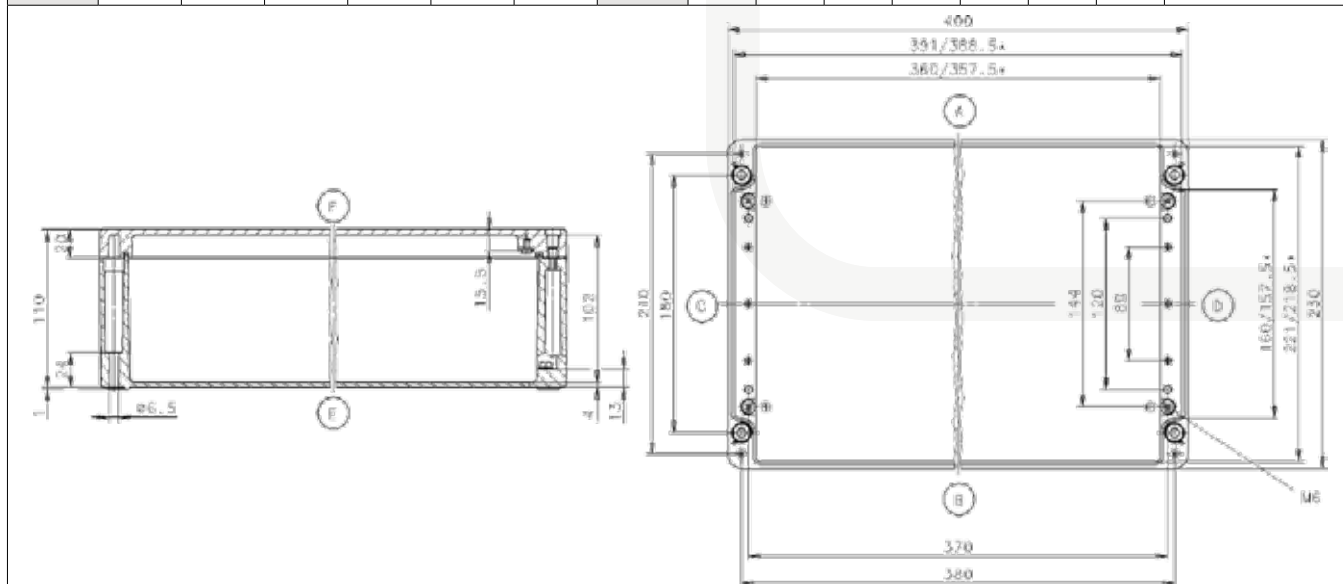
Zones 1, 2, 21, 22

Catalogue disponible sur notre site Web: [www.inpratex.fr](http://www.inpratex.fr)

Le nombre d'entrées de câble et le nombre de bornes peuvent être configurés en fonction des besoins du client. Les boîtes sont livrées finies, avec les bornes nécessaires et les entrées de câbles usinées.

**Les boîtiers vides avec certificat de composant Ex et suffixe "U" ne sont pas fournis (EN60079-0 section 13.5 certificat de composant Ex)**

RÉFÉRENCES															
Nombre maximum de bornes:							Nombre maximum d'entrées/sorties (PE plastique):							Référence:	
Type:	2,5 mm <sup>2</sup>	4 mm <sup>2</sup>	6 mm <sup>2</sup>	10 mm <sup>2</sup>	16 mm <sup>2</sup>	35 mm <sup>2</sup>	Métrique:	M16	M20	M25	M32	M40	M50	M63	5A0310..xx*
Quantité:	140	116	43	35	29	21	A	38	27	17	11	6	5	4	
							B	38	27	17	11	6	5	4	
							C	12	8	5	3	2	2	1	
							D	12	8	5	3	2	2	1	



\* Les informations suivantes doivent être jointes à la référence de chaque taille de boîte :

1 - Type et nombre de bornes requises (elles ne peuvent jamais dépasser la quantité maximale indiquée dans le tableau)

2 - Dimension et nombre d'entrées de câble :

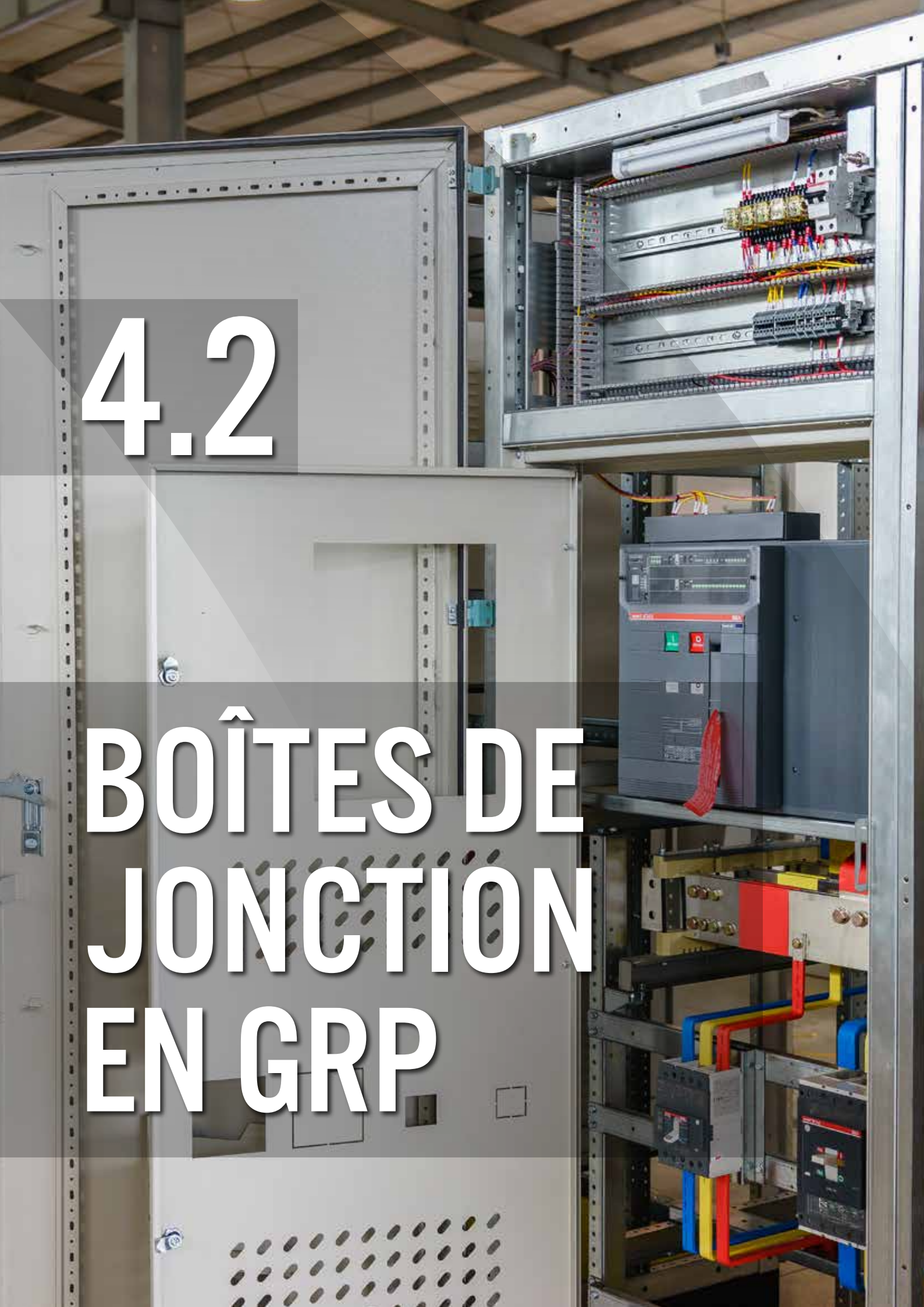
- Pour les câbles non armés, ils ne peuvent jamais dépasser la quantité maximale indiquée dans le tableau.
- En cas d'utilisation d'un câble armé, le nombre d'entrées doit être déterminé au cas par cas.

La valeur 0 indique que ce type de terminal / dimension d'entrée de câble ne peut pas être utilisé dans ce modèle de boîte.

SPÉCIFICATIONS TECHNIQUES	
Type de protection:	II 2G Ex e II T4/T6 II 2G Ex ia IIC T6 II 2D Ex tD A21 IP65 T80°C
Certificat:	Certificat d'examen de type
Température de service:	-50°C à +60°C
Dimensions:	400x230x110 mm
Indice de protection:	IP65
Poids:	4870 g (vide)
Couleur:	RAL 7001







4.2

# BOÎTES DE JONCTION EN GRP

# BOÎTES DE JONCTION CONFIGURABLES - GRP

Zones 1, 2, 21, 22

Catalogue disponible sur notre site Web: [www.inpratex.fr](http://www.inpratex.fr)

## BOÎTES DE JONCTION ATEX

ZONES 1, 2 (gaz) et 21, 22 (poussière)



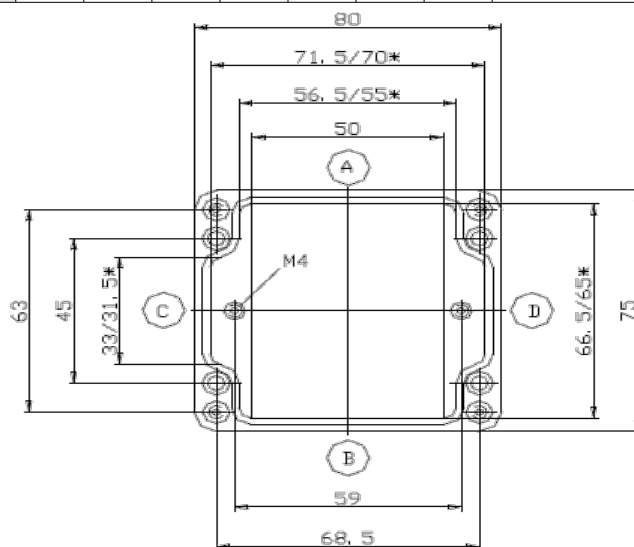
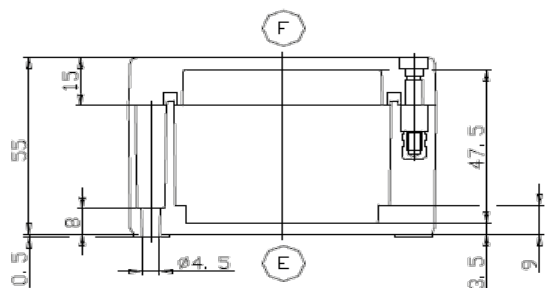
Certificat d'examen de type

Les boîtiers vides avec certificat de composant Ex et suffixe "U" ne sont pas fournis (EN60079-0 section 13.5 certificat de composant Ex)

Boîtes de jonction ATEX en polyester renforcé de fibre de verre. Le nombre d'entrées de câble et le nombre de bornes peuvent être configurés en fonction des besoins du client. Les boîtes sont livrées finies, avec les bornes nécessaires et les entrées de câbles usinées.

### RÉFÉRENCES

Type:	Nombre maximum de bornes:						Nombre maximum d'entrées/sorties (PE plastique):							Référence:	
	2,5 mm <sup>2</sup>	4 mm <sup>2</sup>	6 mm <sup>2</sup>	10 mm <sup>2</sup>	16 mm <sup>2</sup>	35 mm <sup>2</sup>	Métrique:	M16	M20	M25	M32	M40	M50		M63
Quantité:	7	0	0	0	0	0	A	2	2	1	0	0	0	0	5A0201...xx*
							B	2	2	1	0	0	0	0	
							C	1	1	0	0	0	0	0	
							D	1	1	0	0	0	0	0	



\* Les informations suivantes doivent être jointes à la référence de chaque taille de boîte :

1 - Type et nombre de bornes requises (elles ne peuvent jamais dépasser la quantité maximale indiquée dans le tableau)

2 - Dimension et nombre d'entrées de câble :

- Pour les câbles non armés, ils ne peuvent jamais dépasser la quantité maximale indiquée dans le tableau.

- En cas d'utilisation d'un câble armé, le nombre d'entrées doit être déterminé au cas par cas.

La valeur 0 indique que ce type de terminal / dimension d'entrée de câble ne peut pas être utilisé dans ce modèle de boîte.

### SPÉCIFICATIONS TECHNIQUES

Type de protection:	II 2G Ex e II T4/T6 II 2G Ex ia IIC T6 II 2D Ex tD A21 IP65 T80°C
Certificat:	Certificat d'examen de type
Température de service:	-50°C à +60°C
Dimensions:	80x75x55 mm
Indice de protection:	IP65
Poids:	230 g (vide)
Couleur:	RAL 9005

# BOÎTES DE JONCTION CONFIGURABLES - GRP

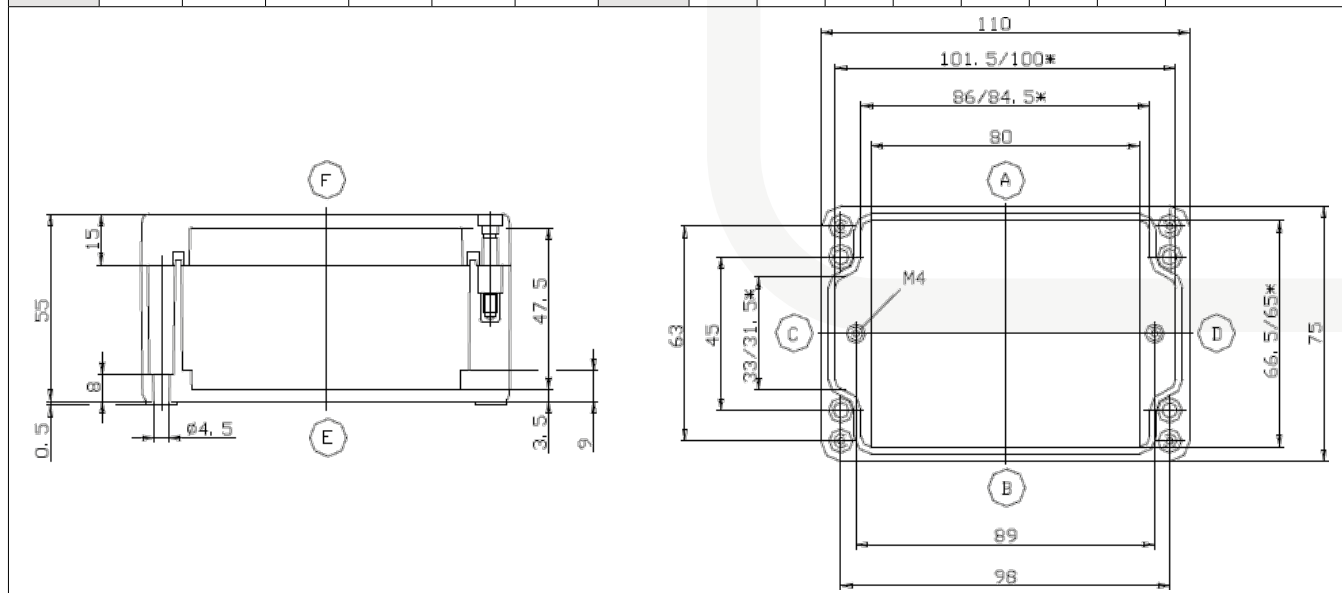
Zones 1, 2, 21, 22

Catalogue disponible sur notre site Web: [www.inpratex.fr](http://www.inpratex.fr)

Le nombre d'entrées de câble et le nombre de bornes peuvent être configurés en fonction des besoins du client. Les boîtes sont livrées finies, avec les bornes nécessaires et les entrées de câbles usinées.

**Les boîtiers vides avec certificat de composant Ex et suffixe "U" ne sont pas fournis (EN60079-0 section 13.5 certificat de composant Ex)**

RÉFÉRENCES														
Nombre maximum de bornes:							Nombre maximum d'entrées/sorties (PE plastique):							Référence:
Type:	2,5 mm <sup>2</sup>	4 mm <sup>2</sup>	6 mm <sup>2</sup>	10 mm <sup>2</sup>	16 mm <sup>2</sup>	35 mm <sup>2</sup>	Métrique:	M16	M20	M25	M32	M40	M50	M63
Quantité:	13	0	0	0	0	0	A	3	3	2	0	0	0	0
							B	3	3	2	0	0	0	0
							C	1	1	0	0	0	0	0
							D	1	1	0	0	0	0	0
														5A0202..xx*



\* Les informations suivantes doivent être jointes à la référence de chaque taille de boîte :

1 - Type et nombre de bornes requises (elles ne peuvent jamais dépasser la quantité maximale indiquée dans le tableau)

2 - Dimension et nombre d'entrées de câble :

- Pour les câbles non armés, ils ne peuvent jamais dépasser la quantité maximale indiquée dans le tableau.

- En cas d'utilisation d'un câble armé, le nombre d'entrées doit être déterminé au cas par cas.

La valeur 0 indique que ce type de terminal / dimension d'entrée de câble ne peut pas être utilisé dans ce modèle de boîte.

SPÉCIFICATIONS TECHNIQUES	
Type de protection:	II 2G Ex e II T4/T6 II 2G Ex ia IIC T6 II 2D Ex tD A21 IP65 T80°C
Certificat:	Certificat d'examen de type
Température de service:	-50°C à +60°C
Dimensions:	110x75x55 mm
Indice de protection:	IP65
Poids:	295 g (vide)
Couleur:	RAL 9005

# BOÎTES DE JONCTION CONFIGURABLES - GRP

Zones 1, 2, 21, 22

Catalogue disponible sur notre site Web: [www.inpratex.fr](http://www.inpratex.fr)

Le nombre d'entrées de câble et le nombre de bornes peuvent être configurés en fonction des besoins du client. Les boîtes sont livrées finies, avec les bornes nécessaires et les entrées de câbles usinées.

**Les boîtiers vides avec certificat de composant Ex et suffixe "U" ne sont pas fournis (EN60079-0 section 13.5 certificat de composant Ex)**

4



CONNEXION ET CONTRÔLE

RÉFÉRENCES														
Nombre maximum de bornes:							Nombre maximum d'entrées/sorties (PE plastique):							Référence:
Type:	2,5 mm <sup>2</sup>	4 mm <sup>2</sup>	6 mm <sup>2</sup>	10 mm <sup>2</sup>	16 mm <sup>2</sup>	35 mm <sup>2</sup>	Métrique:	M16	M20	M25	M32	M40	M50	M63
Quantité:	22	0	0	0	0	0	A	5	4	3	0	0	0	0
							B	5	4	3	0	0	0	0
							C	1	1	0	0	0	0	0
							D	1	1	0	0	0	0	0
														5A0203..xx*

\* Les informations suivantes doivent être jointes à la référence de chaque taille de boîte :

- 1 - Type et nombre de bornes requises (elles ne peuvent jamais dépasser la quantité maximale indiquée dans le tableau)
- 2 - Dimension et nombre d'entrées de câble :
  - Pour les câbles non armés, ils ne peuvent jamais dépasser la quantité maximale indiquée dans le tableau.
  - En cas d'utilisation d'un câble armé, le nombre d'entrées doit être déterminé au cas par cas.

La valeur 0 indique que ce type de terminal / dimension d'entrée de câble ne peut pas être utilisé dans ce modèle de boîte.

SPÉCIFICATIONS TECHNIQUES	
Type de protection:	II 2G Ex e II T4/T6 II 2G Ex ia IIC T6 II 2D Ex td A21 IP65 T80°C
Certificat:	Certificat d'examen de type
Température de service:	-50°C à +60°C
Dimensions:	160x75x55 mm
Indice de protection:	IP65
Poids:	405 g (vide)
Couleur:	RAL 9005

# BOÎTES DE JONCTION CONFIGURABLES - GRP

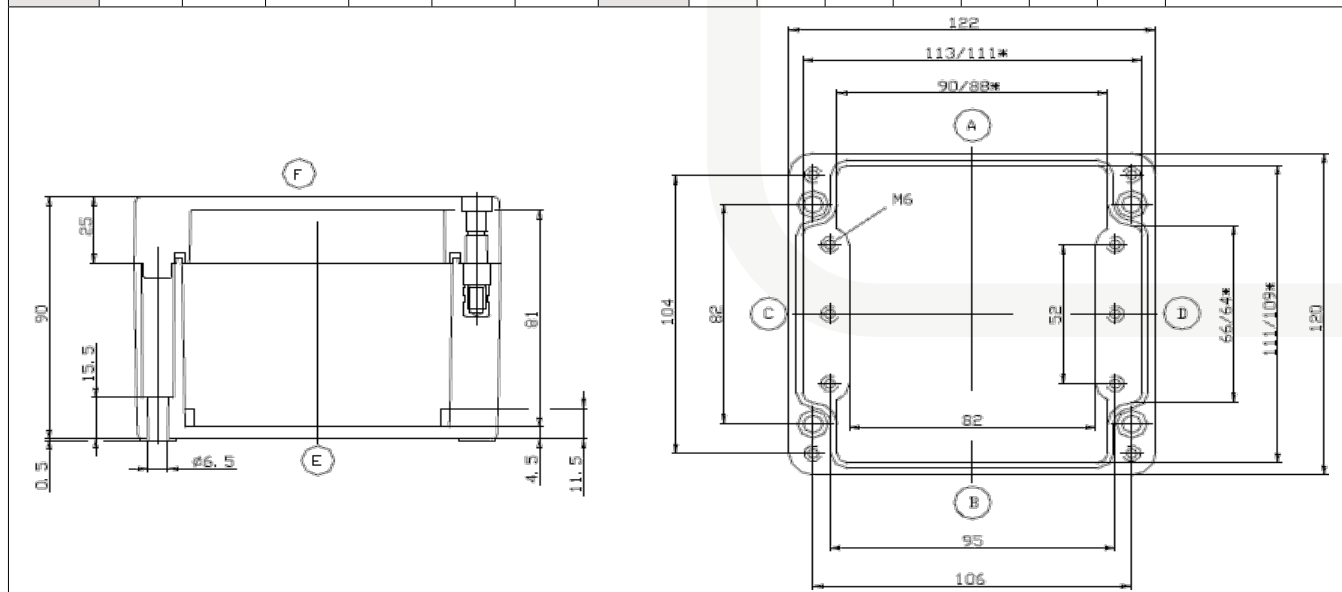
Zones 1, 2, 21, 22

Catalogue disponible sur notre site Web: [www.inpratex.fr](http://www.inpratex.fr)

Le nombre d'entrées de câble et le nombre de bornes peuvent être configurés en fonction des besoins du client. Les boîtes sont livrées finies, avec les bornes nécessaires et les entrées de câbles usinées.

**Les boîtiers vides avec certificat de composant Ex et suffixe "U" ne sont pas fournis (EN60079-0 section 13.5 certificat de composant Ex)**

RÉFÉRENCES															
Nombre maximum de bornes:							Nombre maximum d'entrées/sorties (PE plastique):							Référence:	
Type:	2,5 mm <sup>2</sup>	4 mm <sup>2</sup>	6 mm <sup>2</sup>	10 mm <sup>2</sup>	16 mm <sup>2</sup>	35 mm <sup>2</sup>	Métrique:	M16	M20	M25	M32	M40	M50	M63	5A0204...xxx*
Quantité:	16	13	10	6	0	0	A	5	4	3	2	1	0	0	
							B	5	4	3	2	1	0	0	
							C	3	2	2	1	0	0	0	
							D	3	2	2	1	0	0	0	



\* Les informations suivantes doivent être jointes à la référence de chaque taille de boîte :

1 - Type et nombre de bornes requises (elles ne peuvent jamais dépasser la quantité maximale indiquée dans le tableau)

2 - Dimension et nombre d'entrées de câble :

- Pour les câbles non armés, ils ne peuvent jamais dépasser la quantité maximale indiquée dans le tableau.
- En cas d'utilisation d'un câble armé, le nombre d'entrées doit être déterminé au cas par cas.

La valeur 0 indique que ce type de terminal / dimension d'entrée de câble ne peut pas être utilisé dans ce modèle de boîte.

SPÉCIFICATIONS TECHNIQUES	
Type de protection:	II 2G Ex e II T4/T6 II 2G Ex ia IIC T6 II 2D Ex tD A21 IP65 T80°C
Certificat:	Certificat d'examen de type
Température de service:	-50°C à +60°C
Dimensions:	122x120x90 mm
Indice de protection:	IP65
Poids:	750 g (vide)
Couleur:	RAL 9005

# BOÎTES DE JONCTION CONFIGURABLES - GRP

Zones 1, 2, 21, 22

Catalogue disponible sur notre site Web: [www.inpratex.fr](http://www.inpratex.fr)

Le nombre d'entrées de câble et le nombre de bornes peuvent être configurés en fonction des besoins du client. Les boîtes sont livrées finies, avec les bornes nécessaires et les entrées de câbles usinées.

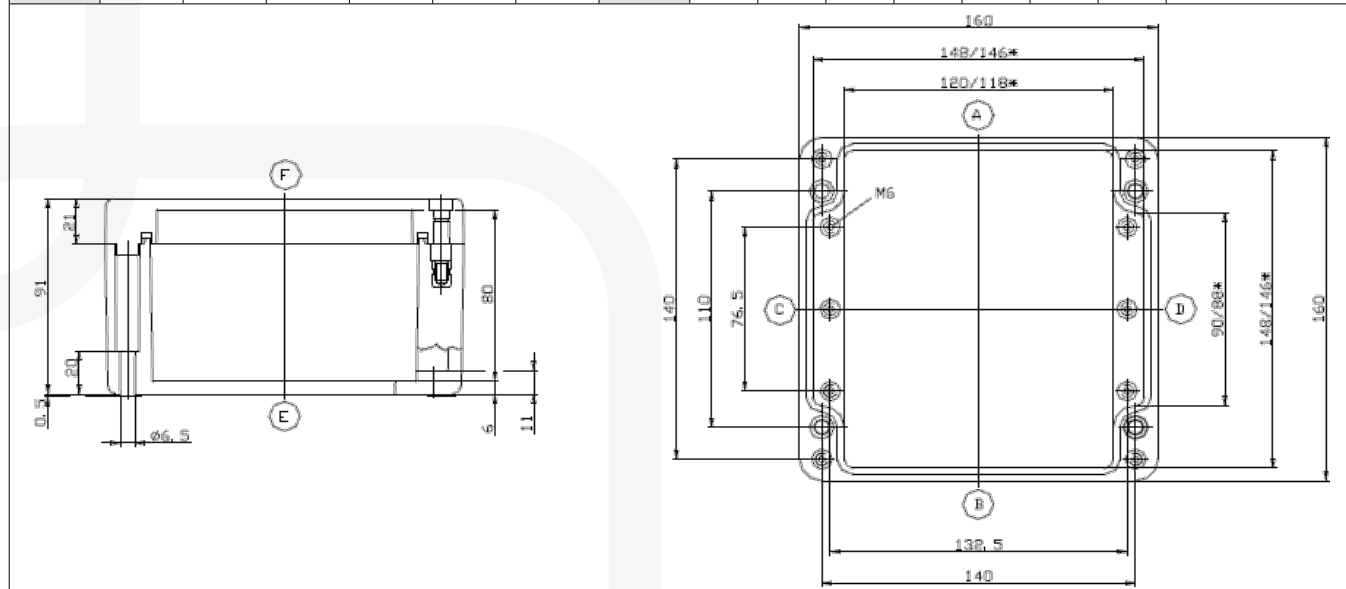
**Les boîtiers vides avec certificat de composant Ex et suffixe "U" ne sont pas fournis (EN60079-0 section 13.5 certificat de composant Ex)**

4



CONNEXION ET CONTRÔLE

RÉFÉRENCES															
Nombre maximum de bornes:							Nombre maximum d'entrées/sorties (PE plastique):							Référence:	
Type:	2,5 mm <sup>2</sup>	4 mm <sup>2</sup>	6 mm <sup>2</sup>	10 mm <sup>2</sup>	16 mm <sup>2</sup>	35 mm <sup>2</sup>	Métrique:	M16	M20	M25	M32	M40	M50	M63	
Quantité:	22	18	13	11	9	0	A	8	6	4	2	2	1	0	5A0205..xx*
							B	8	6	4	2	2	1	0	
							C	4	3	2	2	1	0	0	
							D	4	3	2	2	1	0	0	



\* Les informations suivantes doivent être jointes à la référence de chaque taille de boîte :

1 - Type et nombre de bornes requises (elles ne peuvent jamais dépasser la quantité maximale indiquée dans le tableau)

2 - Dimension et nombre d'entrées de câble :

- Pour les câbles non armés, ils ne peuvent jamais dépasser la quantité maximale indiquée dans le tableau.

- En cas d'utilisation d'un câble armé, le nombre d'entrées doit être déterminé au cas par cas.

La valeur 0 indique que ce type de terminal / dimension d'entrée de câble ne peut pas être utilisé dans ce modèle de boîte.

SPÉCIFICATIONS TECHNIQUES	
Type de protection:	II 2G Ex e II T4/T6 II 2G Ex ia IIC T6 II 2D Ex td A21 IP65 T80°C
Certificat:	Certificat d'examen de type
Température de service:	-50°C à +60°C
Dimensions:	160x160x91 mm
Indice de protection:	IP65
Poids:	1130 g (vide)
Couleur:	RAL 9005

# BOÎTES DE JONCTION CONFIGURABLES - GRP

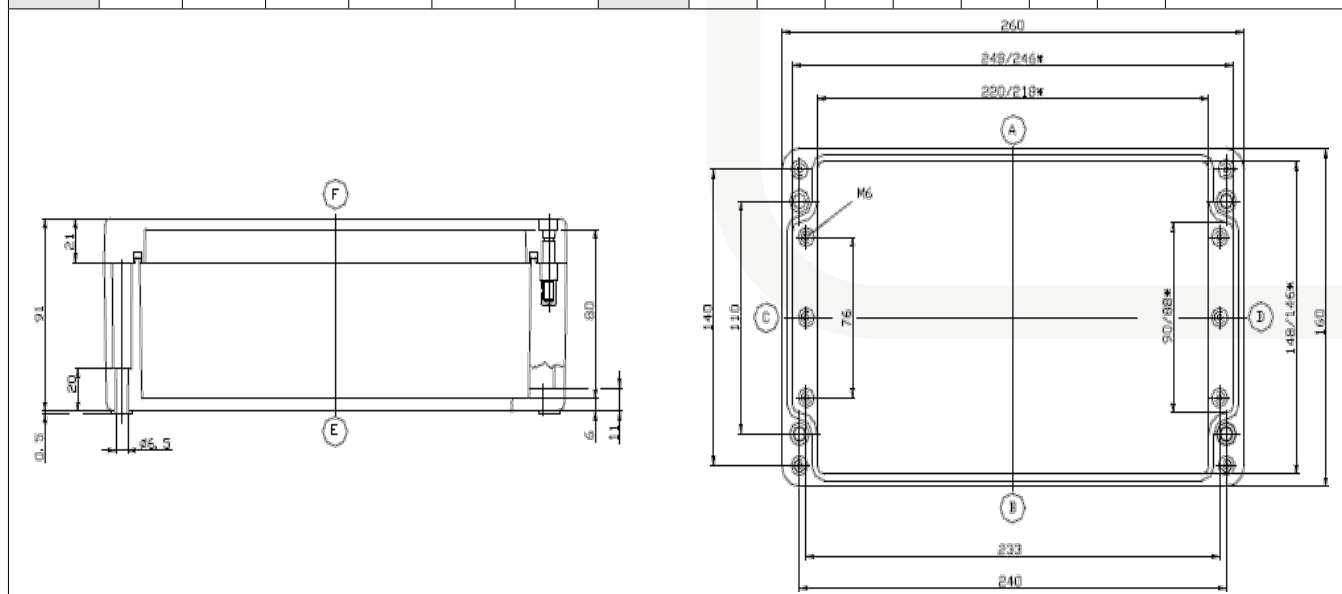
Zones 1, 2, 21, 22

Catalogue disponible sur notre site Web: [www.inpratex.fr](http://www.inpratex.fr)

Le nombre d'entrées de câble et le nombre de bornes peuvent être configurés en fonction des besoins du client. Les boîtes sont livrées finies, avec les bornes nécessaires et les entrées de câbles usinées.

**Les boîtiers vides avec certificat de composant Ex et suffixe "U" ne sont pas fournis (EN60079-0 section 13.5 certificat de composant Ex)**

RÉFÉRENCES														
Nombre maximum de bornes:							Nombre maximum d'entrées/sorties (PE plastique):							Référence:
Type:	2,5 mm <sup>2</sup>	4 mm <sup>2</sup>	6 mm <sup>2</sup>	10 mm <sup>2</sup>	16 mm <sup>2</sup>	35 mm <sup>2</sup>	Métrique:	M16	M20	M25	M32	M40	M50	M63
Quantité:	42	35	26	21	17	0	A	15	12	8	4	3	3	0
							B	15	12	8	4	3	3	0
							C	4	3	2	2	1	0	0
							D	4	3	2	2	1	0	0
5A0206..xx*														



\* Les informations suivantes doivent être jointes à la référence de chaque taille de boîte :

1 - Type et nombre de bornes requises (elles ne peuvent jamais dépasser la quantité maximale indiquée dans le tableau)

2 - Dimension et nombre d'entrées de câble :

- Pour les câbles non armés, ils ne peuvent jamais dépasser la quantité maximale indiquée dans le tableau.
- En cas d'utilisation d'un câble armé, le nombre d'entrées doit être déterminé au cas par cas.

La valeur 0 indique que ce type de terminal / dimension d'entrée de câble ne peut pas être utilisé dans ce modèle de boîte.

SPÉCIFICATIONS TECHNIQUES	
Type de protection:	II 2G Ex e II T4/T6 II 2G Ex ia IIC T6 II 2D Ex tD A21 IP65 T80°C
Certificat:	Certificat d'examen de type
Température de service:	-50°C à +60°C
Dimensions:	260x160x91 mm
Indice de protection:	IP65
Poids:	1710 g (vide)
Couleur:	RAL 9005



# BOÎTES DE JONCTION CONFIGURABLES - GRP

Zones 1, 2, 21, 22

Catalogue disponible sur notre site Web: [www.inpratex.fr](http://www.inpratex.fr)

Le nombre d'entrées de câble et le nombre de bornes peuvent être configurés en fonction des besoins du client. Les boîtes sont livrées finies, avec les bornes nécessaires et les entrées de câbles usinées.

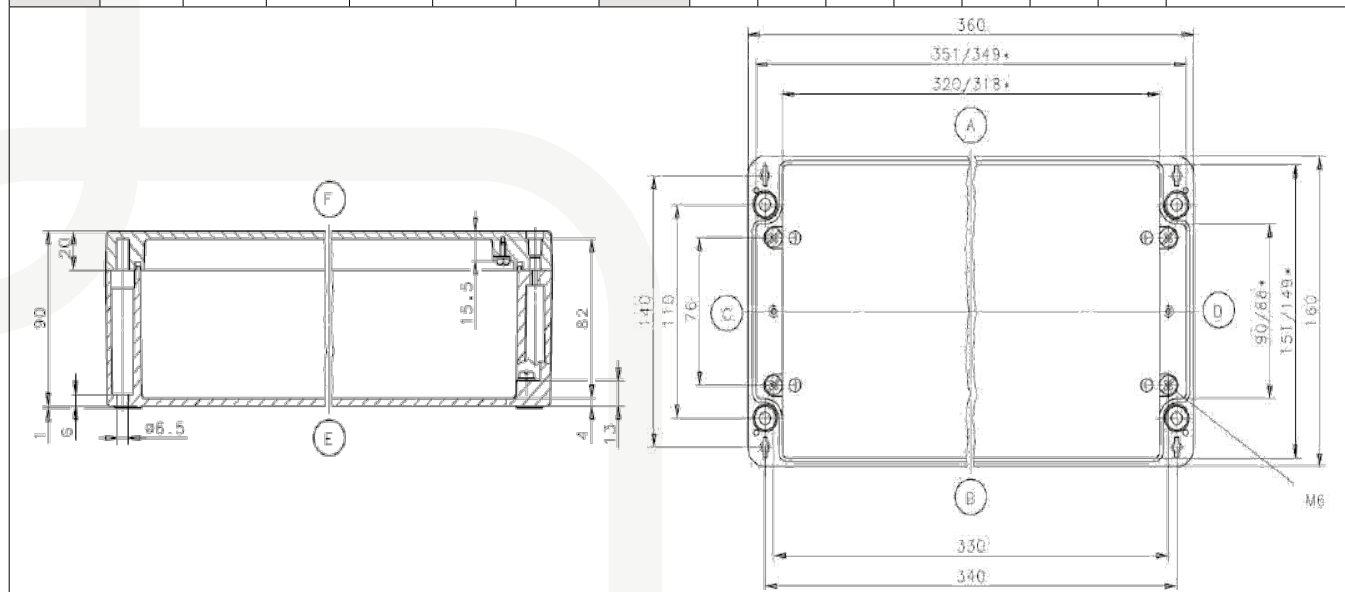
**Les boîtiers vides avec certificat de composant Ex et suffixe "U" ne sont pas fournis (EN60079-0 section 13.5 certificat de composant Ex)**

4



CONNEXION ET CONTRÔLE

RÉFÉRENCES														
Nombre maximum de bornes:							Nombre maximum d'entrées/sorties (PE plastique):							Référence:
Type:	2,5 mm <sup>2</sup>	4 mm <sup>2</sup>	6 mm <sup>2</sup>	10 mm <sup>2</sup>	16 mm <sup>2</sup>	35 mm <sup>2</sup>	Métrique:	M16	M20	M25	M32	M40	M50	M63
Quantité:	62	51	38	31	25	0	A	23	18	11	7	5	4	0
							B	23	18	11	7	5	4	0
							C	4	3	2	2	1	0	0
							D	4	3	2	2	1	0	0
5A0207..xx*														



\* Les informations suivantes doivent être jointes à la référence de chaque taille de boîte :

- 1 - Type et nombre de bornes requises (elles ne peuvent jamais dépasser la quantité maximale indiquée dans le tableau)
  - 2 - Dimension et nombre d'entrées de câble :
    - Pour les câbles non armés, ils ne peuvent jamais dépasser la quantité maximale indiquée dans le tableau.
    - En cas d'utilisation d'un câble armé, le nombre d'entrées doit être déterminé au cas par cas.
- La valeur 0 indique que ce type de terminal / dimension d'entrée de câble ne peut pas être utilisé dans ce modèle de boîte.

SPÉCIFICATIONS TECHNIQUES	
Type de protection:	II 2G Ex e II T4/T6 II 2G Ex ia IIC T6 II 2D Ex td A21 IP65 T80°C
Certificat:	Certificat d'examen de type
Température de service:	-50°C à +60°C
Dimensions:	360x160x91 mm
Indice de protection:	IP65
Poids:	2150 g (vide)
Couleur:	RAL 9005

# BOÎTES DE JONCTION CONFIGURABLES - GRP

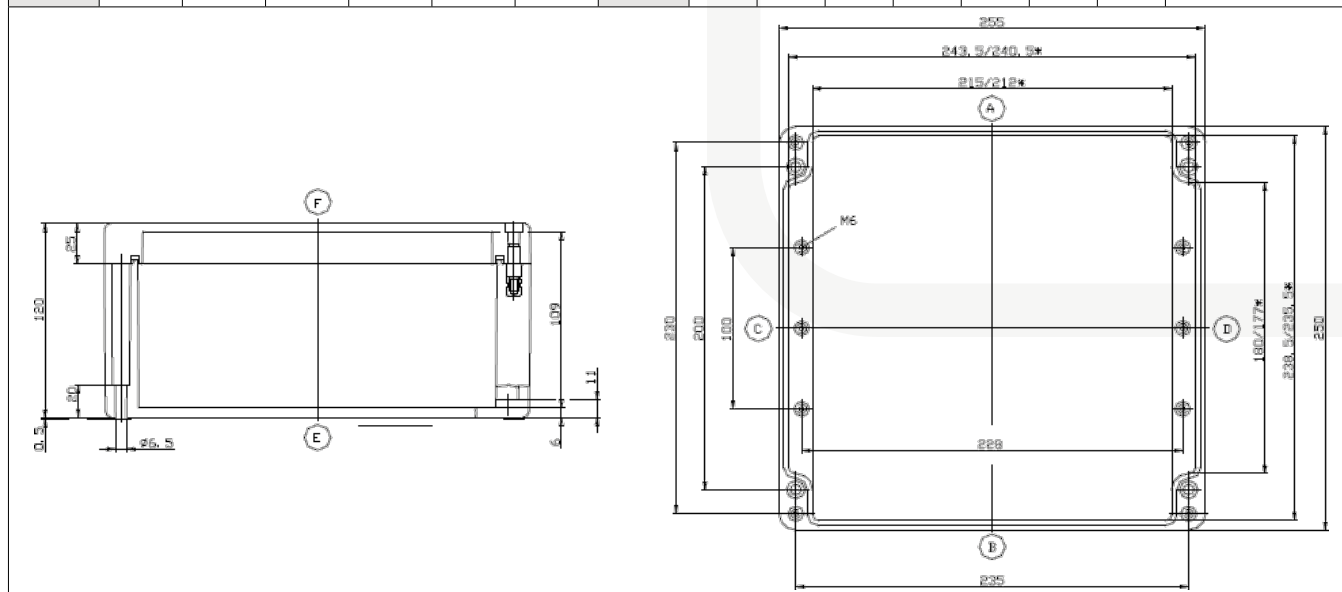
Zones 1, 2, 21, 22

Catalogue disponible sur notre site Web: [www.inpratex.fr](http://www.inpratex.fr)

Le nombre d'entrées de câble et le nombre de bornes peuvent être configurés en fonction des besoins du client. Les boîtes sont livrées finies, avec les bornes nécessaires et les entrées de câbles usinées.

**Les boîtiers vides avec certificat de composant Ex et suffixe "U" ne sont pas fournis (EN60079-0 section 13.5 certificat de composant Ex)**

RÉFÉRENCES														
Nombre maximum de bornes:							Nombre maximum d'entrées/sorties (PE plastique):							Référence:
Type:	2,5 mm <sup>2</sup>	4 mm <sup>2</sup>	6 mm <sup>2</sup>	10 mm <sup>2</sup>	16 mm <sup>2</sup>	35 mm <sup>2</sup>	Métrique:	M16	M20	M25	M32	M40	M50	M63
Quantité:	80	66	25	20	16	12	A	23	17	11	7	4	3	3
							B	23	17	11	7	4	3	3
							C	14	10	8	4	3	2	2
							D	14	10	8	4	3	2	2
5A0208..xx*														



\* Les informations suivantes doivent être jointes à la référence de chaque taille de boîte :

1 - Type et nombre de bornes requises (elles ne peuvent jamais dépasser la quantité maximale indiquée dans le tableau)

2 - Dimension et nombre d'entrées de câble :

- Pour les câbles non armés, ils ne peuvent jamais dépasser la quantité maximale indiquée dans le tableau.
- En cas d'utilisation d'un câble armé, le nombre d'entrées doit être déterminé au cas par cas.

La valeur 0 indique que ce type de terminal / dimension d'entrée de câble ne peut pas être utilisé dans ce modèle de boîte.

SPÉCIFICATIONS TECHNIQUES	
Type de protection:	II 2G Ex e II T4/T6 II 2G Ex ia IIC T6 II 2D Ex tD A21 IP65 T80°C
Certificat:	Certificat d'examen de type
Température de service:	-50°C à +60°C
Dimensions:	255x250x120 mm
Indice de protection:	IP65
Poids:	2650 g (vide)
Couleur:	RAL 9005

# BOÎTES DE JONCTION CONFIGURABLES - GRP

Zones 1, 2, 21, 22

Catalogue disponible sur notre site Web: [www.inpratex.fr](http://www.inpratex.fr)

Le nombre d'entrées de câble et le nombre de bornes peuvent être configurés en fonction des besoins du client. Les boîtes sont livrées finies, avec les bornes nécessaires et les entrées de câbles usinées.

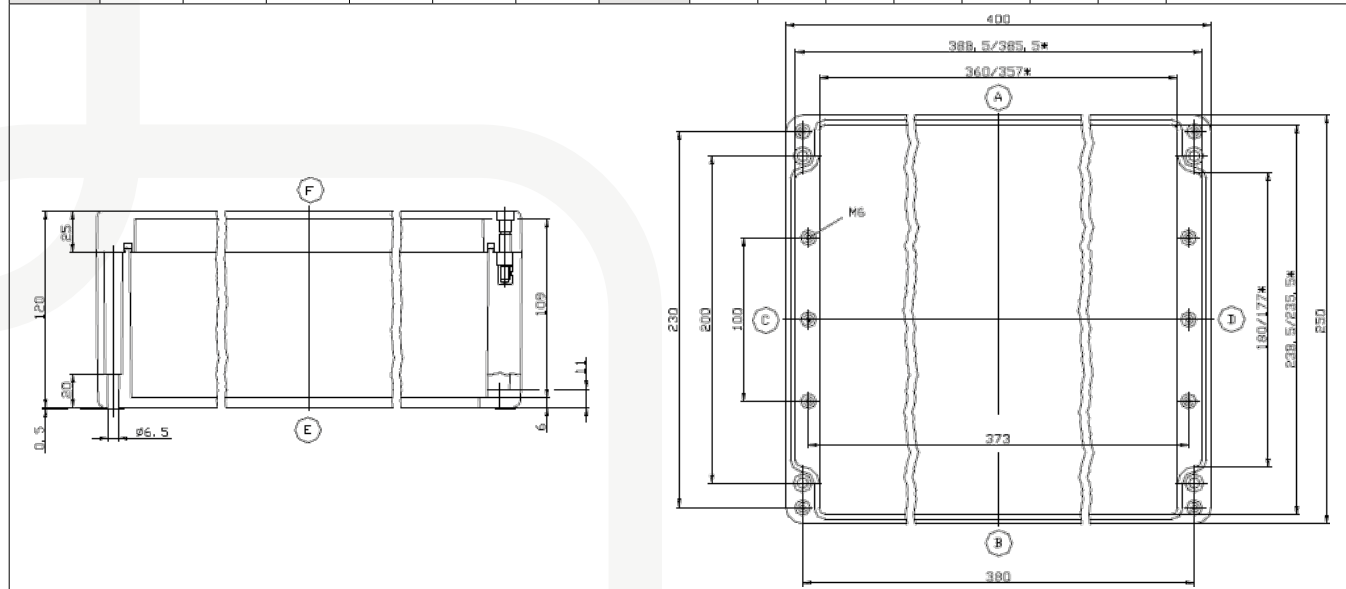
**Les boîtiers vides avec certificat de composant Ex et suffixe "U" ne sont pas fournis (EN60079-0 section 13.5 certificat de composant Ex)**

4



CONNEXION ET CONTRÔLE

RÉFÉRENCES															
Nombre maximum de bornes:							Nombre maximum d'entrées/sorties (PE plastique):							Référence:	
Type:	2,5 mm <sup>2</sup>	4 mm <sup>2</sup>	6 mm <sup>2</sup>	10 mm <sup>2</sup>	16 mm <sup>2</sup>	35 mm <sup>2</sup>	Métrique:	M16	M20	M25	M32	M40	M50	M63	5A0209..xx*
Quantité:	140	116	43	35	29	21	A	38	27	17	13	6	5	4	
							B	38	27	17	13	6	5	4	
							C	14	10	8	4	3	2	2	
							D	14	10	8	4	3	2	2	



\* Les informations suivantes doivent être jointes à la référence de chaque taille de boîte :

1 - Type et nombre de bornes requises (elles ne peuvent jamais dépasser la quantité maximale indiquée dans le tableau)

2 - Dimension et nombre d'entrées de câble :

- Pour les câbles non armés, ils ne peuvent jamais dépasser la quantité maximale indiquée dans le tableau.

- En cas d'utilisation d'un câble armé, le nombre d'entrées doit être déterminé au cas par cas.

La valeur 0 indique que ce type de terminal / dimension d'entrée de câble ne peut pas être utilisé dans ce modèle de boîte.

SPÉCIFICATIONS TECHNIQUES	
Type de protection:	II 2G Ex e II T4/T6 II 2G Ex ia IIC T6 II 2D Ex td A21 IP65 T80°C
Certificat:	Certificat d'examen de type
Température de service:	-50°C à +60°C
Dimensions:	400x250x120 mm
Indice de protection:	IP65
Poids:	3650 g (vide)
Couleur:	RAL 9005

# BOÎTES DE JONCTION CONFIGURABLES - GRP

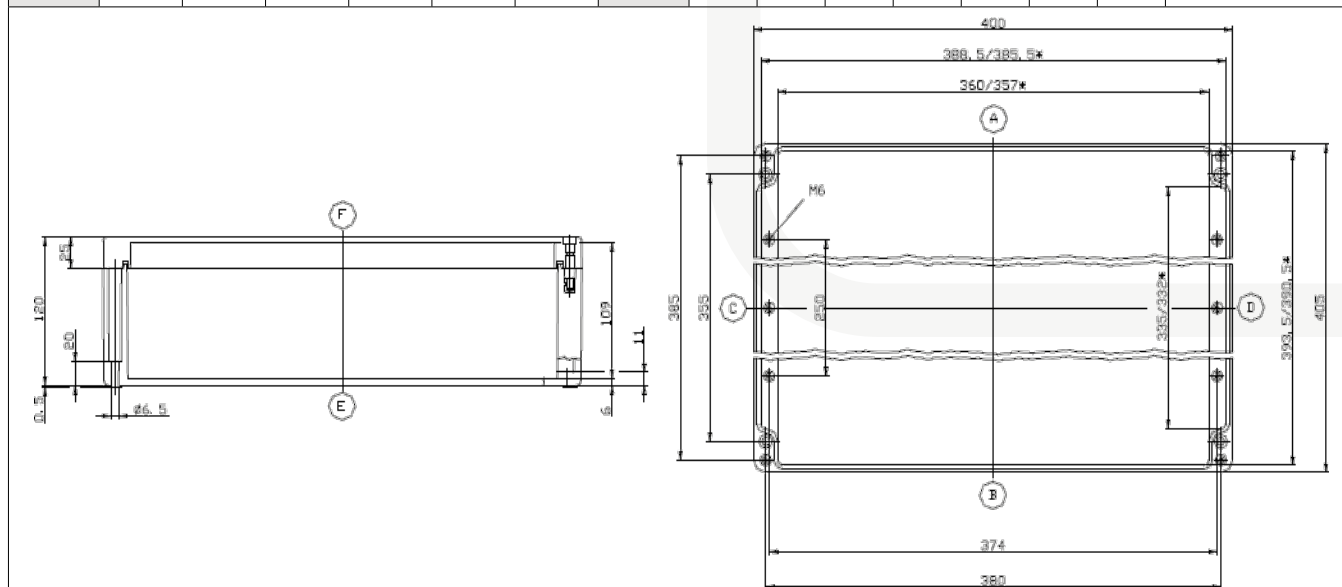
Zones 1, 2, 21, 22

Catalogue disponible sur notre site Web: [www.inpratex.fr](http://www.inpratex.fr)

Le nombre d'entrées de câble et le nombre de bornes peuvent être configurés en fonction des besoins du client. Les boîtes sont livrées finies, avec les bornes nécessaires et les entrées de câbles usinées.

**Les boîtiers vides avec certificat de composant Ex et suffixe "U" ne sont pas fournis (EN60079-0 section 13.5 certificat de composant Ex)**

RÉFÉRENCES														
Nombre maximum de bornes:							Nombre maximum d'entrées/sorties (PE plastique):							Référence:
Type:	2,5 mm <sup>2</sup>	4 mm <sup>2</sup>	6 mm <sup>2</sup>	10 mm <sup>2</sup>	16 mm <sup>2</sup>	35 mm <sup>2</sup>	Métrique:	M16	M20	M25	M32	M40	M50	M63
Quantité:	210	174	86	35	29	21	A	38	27	17	13	6	5	4
							B	38	27	17	13	6	5	4
							C	29	20	15	7	5	4	4
							D	29	20	15	7	5	4	4
5A0210..xx*														



\* Les informations suivantes doivent être jointes à la référence de chaque taille de boîte :

- 1 - Type et nombre de bornes requises (elles ne peuvent jamais dépasser la quantité maximale indiquée dans le tableau)
- 2 - Dimension et nombre d'entrées de câble :
  - Pour les câbles non armés, ils ne peuvent jamais dépasser la quantité maximale indiquée dans le tableau.
  - En cas d'utilisation d'un câble armé, le nombre d'entrées doit être déterminé au cas par cas.

La valeur 0 indique que ce type de terminal / dimension d'entrée de câble ne peut pas être utilisé dans ce modèle de boîte.

SPÉCIFICATIONS TECHNIQUES	
Type de protection:	II 2G Ex e II T4/T6 II 2G Ex ia IIC T6 II 2D Ex tD A21 IP65 T80°C
Certificat:	Certificat d'examen de type
Température de service:	-50°C à +60°C
Dimensions:	400x405x120 mm
Indice de protection:	IP65
Poids:	5580 g (vide)
Couleur:	RAL 9005

# BOÎTES DE JONCTION CONFIGURABLES - GRP

Zones 1, 2, 21, 22

Catalogue disponible sur notre site Web: [www.inpratex.fr](http://www.inpratex.fr)

Le nombre d'entrées de câble et le nombre de bornes peuvent être configurés en fonction des besoins du client. Les boîtes sont livrées finies, avec les bornes nécessaires et les entrées de câbles usinées.

**Les boîtiers vides avec certificat de composant Ex et suffixe "U" ne sont pas fournis (EN60079-0 section 13.5 certificat de composant Ex)**

RÉFÉRENCES															
Nombre maximum de bornes:							Nombre maximum d'entrées/sorties (PE plastique):							Référence:	
Type:	2,5 mm <sup>2</sup>	4 mm <sup>2</sup>	6 mm <sup>2</sup>	10 mm <sup>2</sup>	16 mm <sup>2</sup>	35 mm <sup>2</sup>	Métrique:	M16	M20	M25	M32	M40	M50	M63	5A0211..xx*
Quantité:	220	182	68	55	45	34	A	84	52	24	18	10	6	4	
							B	84	52	24	18	10	6	4	
							C	14	10	8	4	3	2	2	
							D	14	10	8	4	3	2	2	

\* Les informations suivantes doivent être jointes à la référence de chaque taille de boîte :

- 1 - Type et nombre de bornes requises (elles ne peuvent jamais dépasser la quantité maximale indiquée dans le tableau)
- 2 - Dimension et nombre d'entrées de câble :
  - Pour les câbles non armés, ils ne peuvent jamais dépasser la quantité maximale indiquée dans le tableau.
  - En cas d'utilisation d'un câble armé, le nombre d'entrées doit être déterminé au cas par cas.

La valeur 0 indique que ce type de terminal / dimension d'entrée de câble ne peut pas être utilisé dans ce modèle de boîte.

SPÉCIFICATIONS TECHNIQUES	
Type de protection:	II 2G Ex e II T4/T6 II 2G Ex ia IIC T6 II 2D Ex td A21 IP65 T80°C
Certificat:	Certificat d'examen de type
Température de service:	-50°C à +60°C
Dimensions:	600x250x120 mm
Indice de protection:	IP65
Poids:	5380 g (vide)
Couleur:	RAL 9005

# BOÎTES DE JONCTION EN GRP 2 ENTRÉES - 2 BORNES

Zones 1, 2, 21, 22

Catalogue disponible sur notre site Web: [www.inpratex.fr](http://www.inpratex.fr)

## BOÎTES DE JONCTION ATEX

ZONES 1, 2 (gaz) et 21, 22 (poussière)



Boîtes de jonction certifiées ATEX conçues pour être utilisées dans des zones à risques d'explosion.

Conçues en polyester renforcé de fibres de verre.

Boîte équipée de 2 entrées M20x1,5 et 2 bornes 2,5mm<sup>2</sup> + 1 borne MALT.

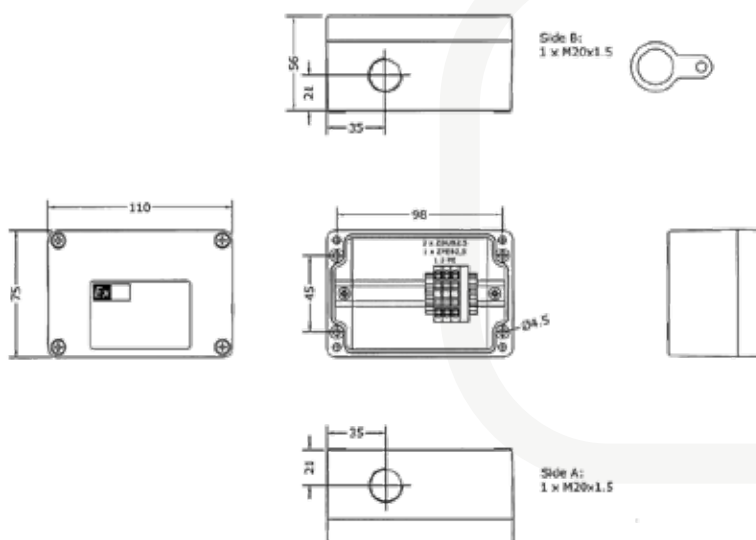


### RÉFÉRENCES

Désignation:	Presse-étoupes:	Référence:
A21-E1-01106+2T2,5+2M20	Sans presse-étoupes	5A1003
A21-E1-01106+2T2,5+1PM20+1PAM20	1 presse-étoupe en polyamide (4-13 mm) + 1 presse-étoupe en laiton (9-15,5 mm)	5A1004
A21-E1-01106+2T2,5+1PM20+1PANM20	1 presse-étoupe en polyamide (4-13 mm) + 1 presse-étoupe en laiton nickelé (9-15,5 mm)	5A1005

### SPÉCIFICATIONS TECHNIQUES

Type de protection:	II 2G Ex eb IIC T6 Gb II 2D Ex tb IIIC T80°C Db
Certificat:	Certificat d'examen de type
Matériau:	Polyester renforcé de fibres de verre
Dimensions:	110x75x55 mm
Température de service:	-20°C à +40°C
Tension d'alimentation:	max. 550V
Courant:	max. 21 A
Bornes:	2 bornes 2,5mm <sup>2</sup> + 1 bore MALT
Indice de protection:	IP65
Entrées de câble:	2xM20x1,5



# BOÎTES DE JONCTION EN GRP 4 ENTRÉES - 12 BORNES

Zones 1, 2, 21, 22

Catalogue disponible sur notre site Web: [www.inpratex.fr](http://www.inpratex.fr)

## BOÎTES DE JONCTION ATEX

ZONES 1, 2 (gaz) et 21, 22 (poussière)



Boîtes de jonction certifiées ATEX conçues pour être utilisées dans des zones à risques d'explosion.

Conçues en polyester renforcé de fibres de verre.

Boîte équipée de 4 entrées M20x1,5 et 12 bornes 2,5mm<sup>2</sup>+ 2 bornes MALT.



Certificat d'examen de type



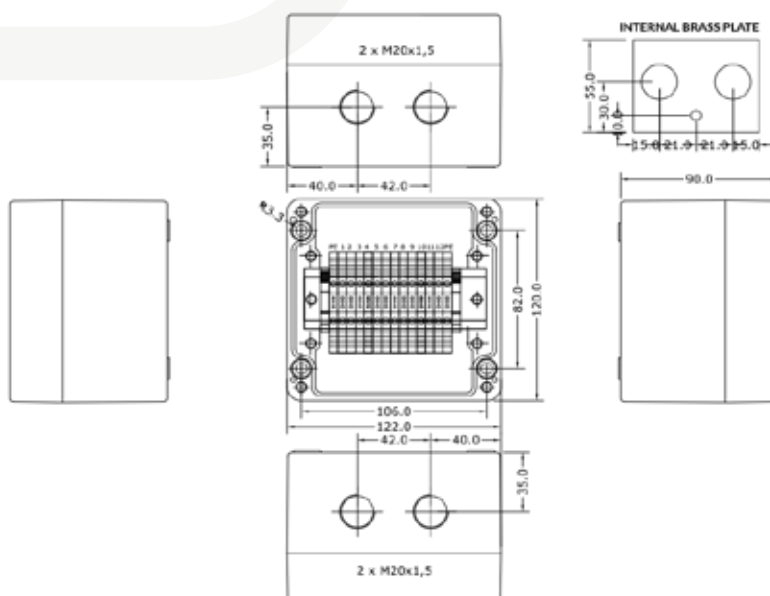
\* Presse-étoupes / bouchons non inclus

### RÉFÉRENCES

Désignation:	Référence:
A21-E1-01209+12T2,5+4M20	5A0601
Platine de mise à la terre pour câble armé (épaisseur 3 mm)	5A0602

### SPÉCIFICATIONS TECHNIQUES

Type de protection:	II 2G Ex e IIC T6 Gb II 2D Ex tb IIIC T80°C
Certificat:	Certificat d'examen de type
Matériau:	Polyester renforcé de fibres de verre
Dimensions:	122x120x90 mm
Température de service:	-40°C à +40°C
Tension d'alimentation:	max. 500V
Courant:	max. 13 A
Bornes:	12 bornes 2,5mm <sup>2</sup> + 2 bornes MALT
Indice de protection:	IP65
Entrées de câble:	4xM20x1,5 (Presse-étoupes / bouchons non inclus)



4



CONNEXION ET CONTRÔLE

# BOÎTES DE JONCTION EN GRP 4 ENTRÉES - 19 BORNES

Zones 1, 2, 21, 22

Catalogue disponible sur notre site Web: [www.inpratex.fr](http://www.inpratex.fr)

## BOÎTES DE JONCTION ATEX

ZONES 1, 2 (gaz) et 21, 22 (poussière)



Boîtes de jonction certifiées ATEX conçues pour être utilisées dans des zones à risques d'explosion.

Conçues en polyester renforcé de fibres de verre.

La boîte est équipée de 4 entrées de câble M25x1,5 et 19 bornes 2,5mm<sup>2</sup> + 3 bornes de mise à la terre et une plaque de mise à la terre en laiton à l'intérieur.



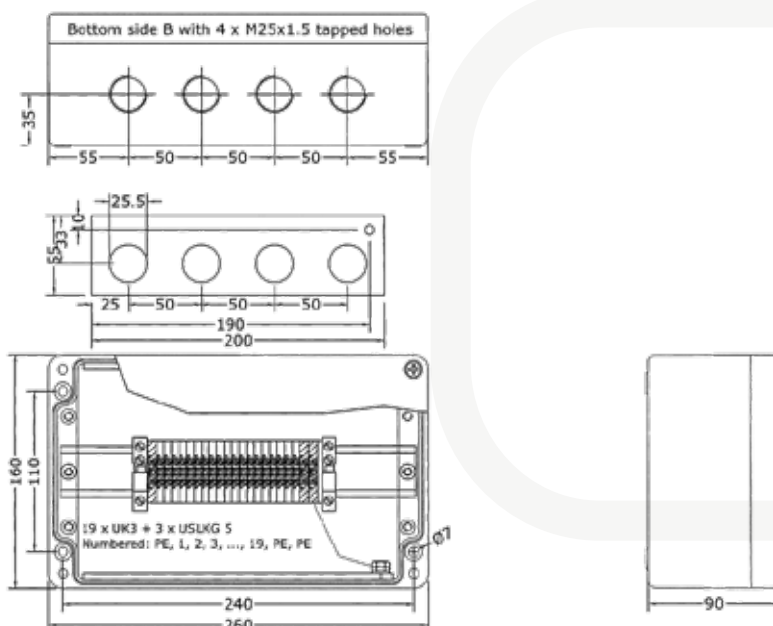
\* Presse-étoupes / bouchons non inclus

### RÉFÉRENCES

Désignation:	Référence:
A21-E1-02609+19T2,5+4M25	5A1001

### SPÉCIFICATIONS TECHNIQUES

Type de protection:	II 2G Ex eb IIC T6 Gb II 2D Ex tb IIIC T80°C Db
Certificat:	Certificat d'examen de type
Matériau:	Polyester renforcé de fibres de verre
Dimensions:	260x160x90 mm
Température de service:	-20°C à +40°C
Tension d'alimentation:	max. 500V
Courant:	max. 10 A
Bornes:	19 bornes 2,5mm <sup>2</sup> + 3 bornes MALT
Indice de protection:	IP66
Entrées de câble:	4xM25x1,5 (Les presse-étoupes ne sont pas fournis)





# BOÎTES DE JONCTION EN GRP 5 ENTRÉES - 20 BORNES

Zones 1, 2, 21, 22

Catalogue disponible sur notre site Web: [www.inpratex.fr](http://www.inpratex.fr)

## BOÎTES DE JONCTION ATEX

ZONES 1, 2 (gaz) et 21, 22 (poussière)

Boîtes de jonction certifiées ATEX conçues pour être utilisées dans des zones à risques d'explosion.

Conçues en polyester renforcé de fibres de verre.

La boîte est équipée de 4 entrées de câble M25x1,5 et 1 entrée de câble M32x1,5, 20 bornes 2,5mm<sup>2</sup> + 3 bornes de mise à la terre et une plaque de mise à la terre en laiton à l'intérieur.



\* Presse-étoupes / bouchons non inclus

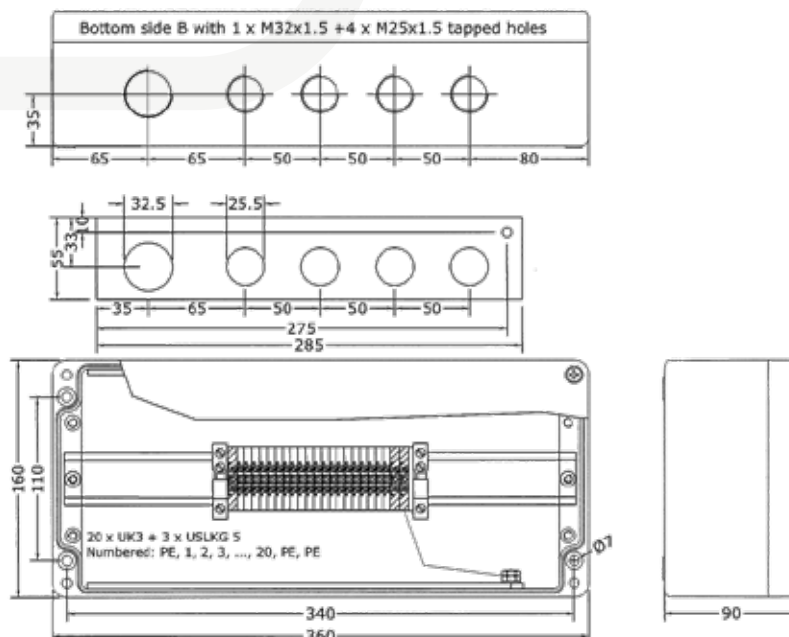


### RÉFÉRENCES

Désignation:	Référence:
A21-E1-03609+20T2,5+4M25+1M32	5A1002

### SPÉCIFICATIONS TECHNIQUES

Type de protection:	II 2G Ex eb IIC T6 Gb II 2D Ex tb IIIC T80°C Db
Certificat:	Certificat d'examen de type
Matériau:	Polyester renforcé de fibres de verre
Dimensions:	360x160x90 mm
Température de service:	-20°C à +40°C
Tension d'alimentation:	max. 500V
Courant:	max. 10 A
Bornes:	20 bornes 2,5mm <sup>2</sup> + 3 bornes MALT
Indice de protection:	IP66
Entrées de câble:	4xM25x1,5   1xM32x1,5 (Les presse-étoupes ne sont pas fournis)



4



CONNEXION ET CONTRÔLE

# BOÎTES DE JONCTION EN GRP 10 ENTRÉES - 14 BORNES

Zones 1, 2, 21, 22

Catalogue disponible sur notre site Web: [www.inpratex.fr](http://www.inpratex.fr)

## BOÎTES DE JONCTION ATEX

ZONES 1, 2 (gaz) et 21, 22 (poussière)

Boîtes de jonction certifiées ATEX conçues pour être utilisées dans des zones à risques d'explosion.

Conçues en polyester renforcé de fibres de verre.

La boîte est équipée de 5 entrées de câble M20x1,5 et 5 entrées M25x1,5, 14 bornes 2,5mm<sup>2</sup> + 6 bornes de mise à la terre et deux plaques de mise à la terre en laiton à l'intérieur.



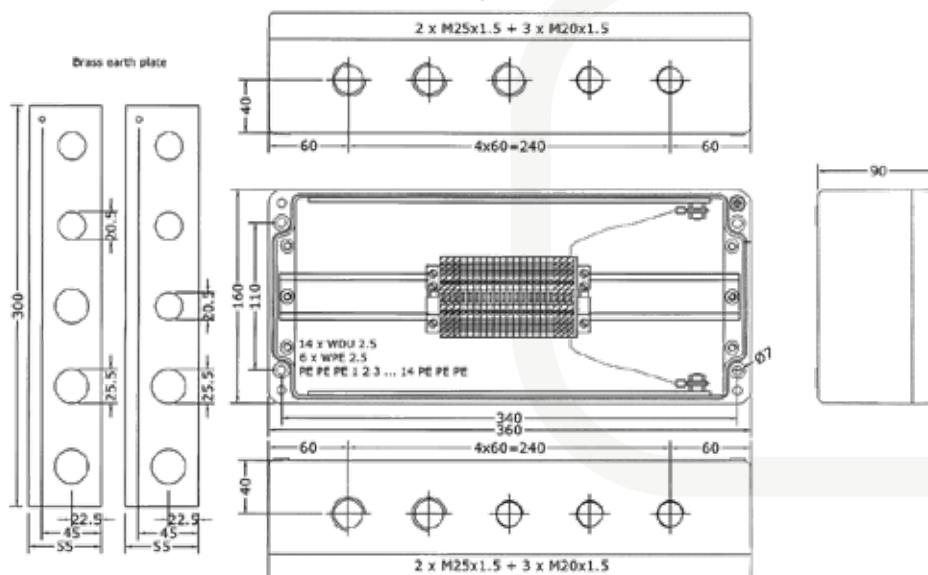
\* Presse-étoupes / bouchons non inclus

### RÉFÉRENCES

Désignation:	Référence:
A21-E1-03609+14T2,5+5M20+5M25	5A0816

### SPÉCIFICATIONS TECHNIQUES

Type de protection:	II 2G Ex eb IIC T6 Gb II 2D Ex tb IIIC T80°C Db
Certificat:	Certificat d'examen de type
Matériau:	Polyester renforcé de fibres de verre
Dimensions:	360x160x90 mm
Température de service:	-20°C à +40°C
Tension d'alimentation:	max. 500V
Courant:	max. 12 A
Bornes:	14 bornes 2,5mm <sup>2</sup> + 6 bornes MALT
Indice de protection:	IP65
Entrées de câble:	3xM20x1,5, 2xM25x1,5 (Les presse-étoupes ne sont pas fournis) 2xM20x1,5, 3xM25x1,5 (Les presse-étoupes ne sont pas fournis)



# BOÎTES DE JONCTION ZONES 2,22 - 4 ENTRÉES POUR CÂBLE ARMÉ

Zones 2, 22

Catalogue disponible sur notre site Web: [www.inpratex.fr](http://www.inpratex.fr)

## BOÎTES DE JONCTION ATEX

ZONES 2 (gaz) et 22 (poussière)



Déclaration de conformité

Boîtes de jonction certifiées ATEX conçues pour être utilisées dans des zones à risques d'explosion classées 2,22.

Conçues en polyester renforcé de fibre de verre.

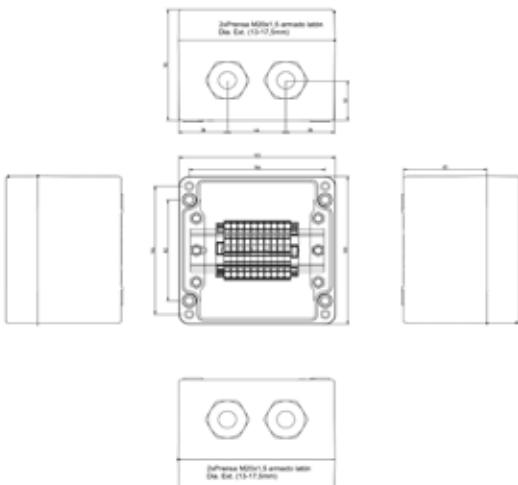
Equipées de 4 entrées M20x1,5 pour câble armé, avec 6 bornes 2,5mm<sup>2</sup> pontées 2 à 2 et 4 bornes MALT 2,5mm<sup>2</sup>.

### RÉFÉRENCES

Désignation:	Entrées de câble:	Référence:
Boîte à bornes EX 12212090 GRP L	4 presse-étoupes en laiton M20x1,5 (Plage de serrage: 14-20,5 mm)	5A0701
Boîte à bornes EX 12212090 GRP LN	4 presse-étoupes en laiton nickelé M20x1,5 (Plage de serrage: 14-20,5 mm)	5A0702
Boîte à bornes EX 12212090 GRP TP	4 bouchons en polyamide M20x1,5	5A0703

### SPÉCIFICATIONS TECHNIQUES

Type de protection:	II 3G Ex e IIC T6 Gc II 3D Ex tb IIIC T80°C Dc
Certificat:	Déclaration de conformité
Matériau:	Polyester renforcé de fibres de verre
Dimensions:	122x120x90 mm
Température de service:	-20°C à +60°C -50°C à +60°C (Tant que les terminaux utilisés le permettent)
Bornes:	6 bornes 2,5mm <sup>2</sup> pontées 2 à 2 (1, 2/3, 4/5, 6) + 4 bornes MALT 2,5mm <sup>2</sup> (PE)
Indice de protection:	IP66   IK08
Entrées de câble:	4xM20x1,5 presse-étoupes en laiton pour câble armé / bouchons



4



CONNEXION ET CONTRÔLE

# BOÎTES DE JONCTION ZONES 2,22 - 4 ENTRÉES CÂBLE NON ARMÉ

Zones 2, 22

Catalogue disponible sur notre site Web: [www.inpratex.fr](http://www.inpratex.fr)

## BOÎTES DE JONCTION ATEX

ZONES 2 (gaz) et 22 (poussière)



Boîtes de jonction certifiées ATEX conçues pour être utilisées dans des zones à risques d'explosion classées 2,22.

Conçues en polyester renforcé de fibre de verre.

Equipées de 4 entrées M20x1,5 pour câble non armé, avec 6 bornes 2,5mm<sup>2</sup> pontées 2 à 2 et 4 bornes MALT 2,5mm<sup>2</sup>.



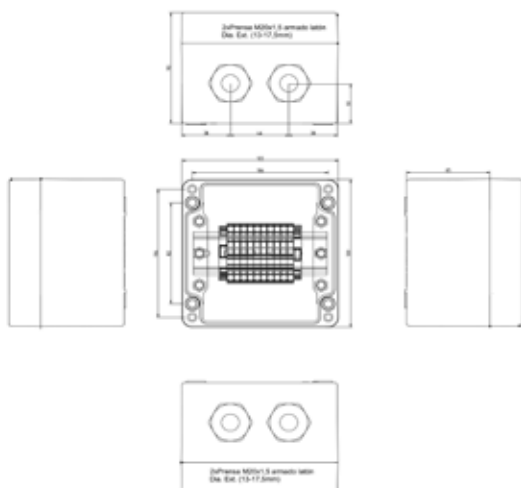
Déclaration de conformité

### RÉFÉRENCES

Désignation:	Entrées de câble:	Référence:
Boîte à bornes EX 12212090 GRP P	4 presse-étoupes en polyamide M20x1,5 (Plage de serrage: 7-13 mm)	5A0704
Boîte à bornes EX 12212090 GRP T	4 bouchons en polyamide M20x1,5	5A0705

### SPÉCIFICATIONS TECHNIQUES

Type de protection:	II 3G Ex e IIC T6 Gc II 3D Ex tb IIIC T80°C Dc
Certificat:	Déclaration de conformité
Matériau:	Polyester renforcé de fibres de verre
Dimensions:	122x120x90 mm
Température de service:	-20°C à +60°C -50°C à +60°C (Tant que les terminaux utilisés le permettent)
Bornes:	6 bornes 2,5mm <sup>2</sup> pontées 2 à 2 (1, 2/3, 4/5, 6) + 4 bornes MALT 2,5mm <sup>2</sup> (PE)
Indice de protection:	IP66   IK08
Entrées de câble:	4xM20x1,5 presse-étoupes en polyamide pour câble non armé / bouchons



# BOÎTES DE JONCTION EN GRP EX I - 2 ENTRÉES - 2 BORNES

Zones 1, 2, 21, 22

Catalogue disponible sur notre site Web: [www.inpratex.fr](http://www.inpratex.fr)

## BOÎTES DE JONCTION ATEX

ZONES 1, 2 (gaz) et 21, 22 (poussière)



Boîtes de jonction Ex i pour être installées dans des zones à risques d'explosion.

Conçues en polyester renforcé de fibres de verre.

Cette boîte dispose de 2 entrées de câble avec des presse-étoupes bleus en polyamide M20x1,5 et est équipée de 2 bornes bleues de 2,5mm<sup>2</sup> + 1 borne de terre.



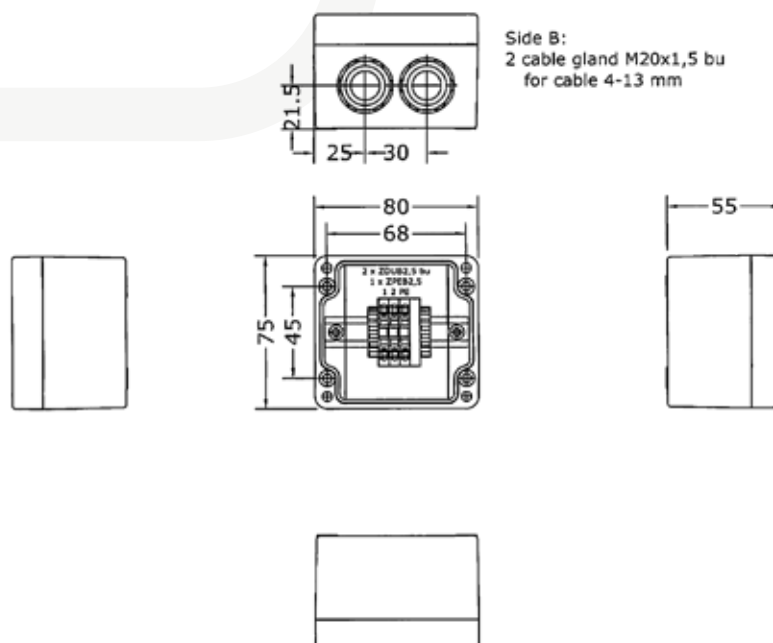
Certificat d'examen de type

### RÉFÉRENCES

Désignation:	Référence:
A21-I1-Z1246+2T2,5+2M20	5A0802

### SPÉCIFICATIONS TECHNIQUES

Type de protection:	II 2(1)G Ex e [ia] IIC T6 Gb II 2D Ex tb IIIC T80°C
Certificat:	Certificat d'examen de type
Matériau:	Polyester renforcé de fibres de verre
Dimensions:	80x75x55 mm
Température de service:	-20°C à +40°C
Bornes:	2 bornes 2,5mm <sup>2</sup> + 1 borne MALT
Indice de protection:	IP66
Entrées de câble:	2xM20x1,5 presse-étoupes en polyamide bleu pour câble non armé (7-13 mm)



4

CONNEXION ET CONTRÔLE

# BOÎTES DE JONCTION EN GRP EX I - 3 ENTRÉES - 4 BORNES

Zones 1, 2, 21, 22

Catalogue disponible sur notre site Web: [www.inpratex.fr](http://www.inpratex.fr)

## BOÎTES DE JONCTION ATEX

ZONES 1, 2 (gaz) et 21, 22 (poussière)



Boîtes de jonction Ex i pour être installées dans des zones à risques d'explosion.

Conçues en polyester renforcé de fibres de verre.

Ces boîtes disposent de 3 entrées de câble avec des presse-étoupes bleus en polyamide M20x1,5 et sont équipées de 4 bornes bleues de 2,5mm<sup>2</sup> + 1 borne de terre.



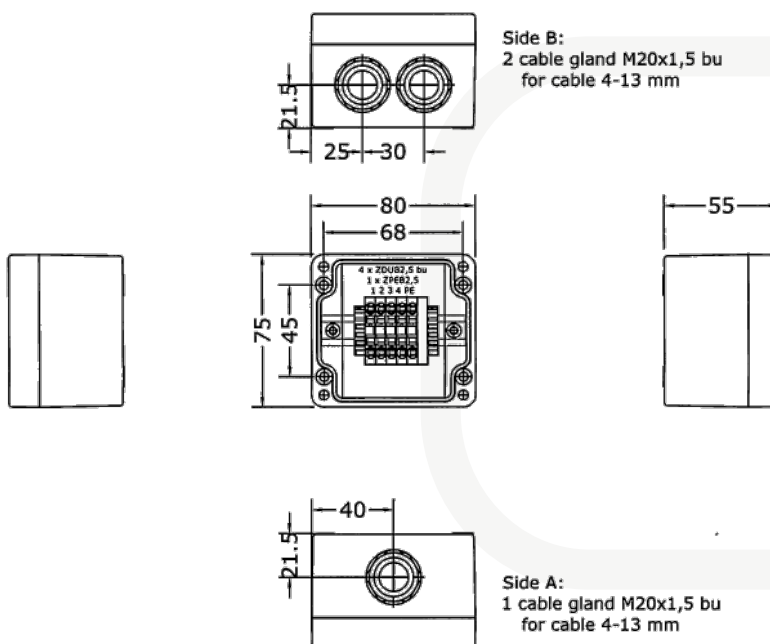
Certificat d'examen de type

### RÉFÉRENCES

Désignation:	Référence:
A21-I1-Z1245+4T2,5+3M20	5A0803

### SPÉCIFICATIONS TECHNIQUES

Type de protection:	II 2(1)G Ex e [ia] IIC T6 Gb II 2D Ex tb IIIC T80°C
Certificat:	Certificat d'examen de type
Matériau:	Polyester renforcé de fibres de verre
Dimensions:	80x75x55 mm
Température de service:	-20°C à +40°C
Bornes:	4 bornes 2,5mm <sup>2</sup> + 1 borne MALT
Indice de protection:	IP66
Entrées de câble:	3xM20x1,5 presse-étoupes en polyamide bleu pour câble non armé (7-13 mm)



# BOÎTES DE JONCTION EN GRP EX I - 4 ENTRÉES - 6 BORNES

Zones 1, 2, 21, 22

Catalogue disponible sur notre site Web: [www.inpratex.fr](http://www.inpratex.fr)

## BOÎTES DE JONCTION ATEX

ZONES 1, 2 (gaz) et 21, 22 (poussière)



Boîtes de jonction Ex i pour être installées dans des zones à risques d'explosion.

Conçues en polyester renforcé de fibres de verre.

Ces boîtes disposent de 4 entrées de câble avec des presse-étoupes bleus en polyamide M20x1,5 et sont équipées de 6 bornes bleues de 2,5mm<sup>2</sup> + 1 borne de terre.



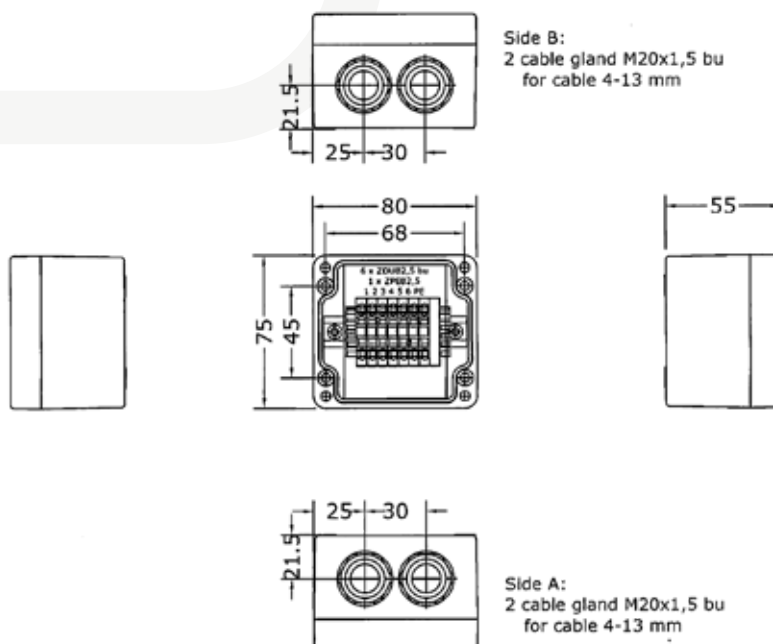
Certificat d'examen de type

### RÉFÉRENCES

Désignation:	Référence:
A21-I1-Z1244+6T2,5+4M20	5A0801

### SPÉCIFICATIONS TECHNIQUES

Type de protection:	II 2(1)G Ex e [ia] IIC T6 Gb II 2D Ex tb IIIC T80°C
Certificat:	Certificat d'examen de type
Matériau:	Polyester renforcé de fibres de verre
Dimensions:	80x75x55 mm
Température de service:	-20°C à +40°C
Bornes:	6 bornes 2,5mm <sup>2</sup> + 1 borne MALT
Indice de protection:	IP66
Entrées de câble:	4xM20x1,5 presse-étoupes en polyamide bleu pour câble non armé (7-13 mm)



# BOÎTES DE JONCTION EN GRP EX I - 4 ENTRÉES - 4 BORNES

Zones 1, 2, 21, 22

Catalogue disponible sur notre site Web: [www.inpratex.fr](http://www.inpratex.fr)

## BOÎTES DE JONCTION ATEX

## ZONES 1, 2 (gaz) et 21, 22 (poussière)



Boîtes de jonction Ex i pour être installées dans des zones à risques d'explosion.

Conçues en polyester renforcé de fibres de verre.

Ces boîtes disposent de 4 entrées de câble avec des presse-étoupes bleus en polyamide M20x1,5 et sont équipées de 4 bornes bleues de 2,5mm<sup>2</sup> + 2 bornes de terre.



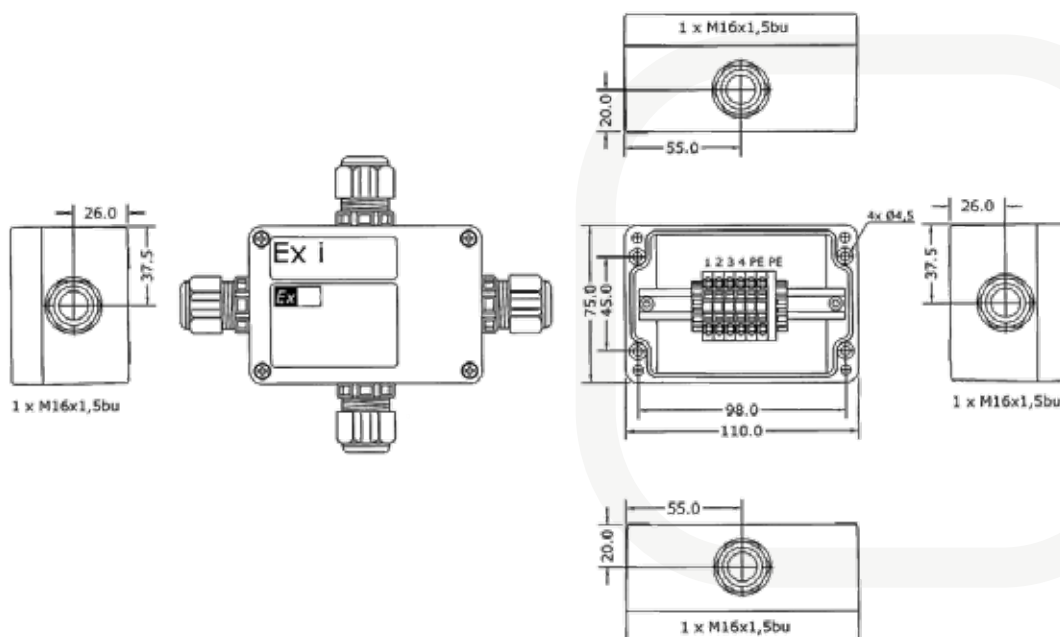
Certificat d'examen de type

### RÉFÉRENCES

Désignation:	Référence:
A21-I1-01106+4T2,5+4M20	5A0804

### SPÉCIFICATIONS TECHNIQUES

Type de protection:	II 2(1)G Ex eb [ia Ga] IIC T6 Gb II 2D Ex tb [ia Da] IIIC T80°C Db
Certificat:	Certificat d'examen de type
Matériau:	Polyester renforcé de fibres de verre
Dimensions:	110x75x55 mm
Température de service:	-20°C à +40°C
Bornes:	4 bornes 2,5mm <sup>2</sup> + 2 bornes MALT
Indice de protection:	IP66
Entrées de câble:	4xM20x1,5 presse-étoupes en polyamide bleu pour câble non armé (7-13 mm)





# BOÎTES DE JONCTION EN GRP EX I - 4 ENTRÉES - 10 BORNES

Zones 1, 2, 21, 22

Catalogue disponible sur notre site Web: [www.inpratex.fr](http://www.inpratex.fr)

## BOÎTES DE JONCTION ATEX

ZONES 1, 2 (gaz) et 21, 22 (poussière)



Boîtes de jonction Ex i pour être installées dans des zones à risques d'explosion.

Conçues en polyester renforcé de fibres de verre.

Ces boîtes disposent de 4 entrées de câble avec des presse-étoupes bleus en polyamide M20x1,5 et sont équipées de 10 bornes bleues de 2,5mm<sup>2</sup> + 2 bornes de terre.



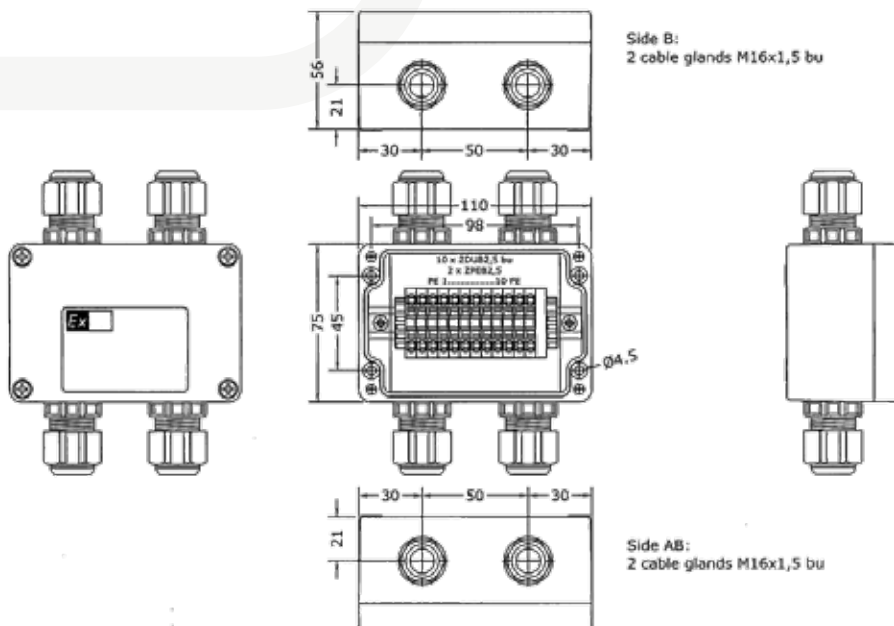
Certificat d'examen de type

### RÉFÉRENCES

Désignation:	Référence:
A21-I1-01106+10T2,5+4M20	5A0815

### SPÉCIFICATIONS TECHNIQUES

Type de protection:	II 2(1)G Ex eb [ia Ga] IIC T6 Gb II 2(1)D Ex tb [ia Da] IIIC T80°C Db
Certificat:	Certificat d'examen de type
Matériau:	Polyester renforcé de fibres de verre
Dimensions:	110x75x55 mm
Température de service:	-20°C à +40°C
Bornes:	10 bornes 2,5mm <sup>2</sup> + 2 bornes MALT
Indice de protection:	IP65
Entrées de câble:	4xM20x1,5 presse-étoupes en polyamide bleu pour câble non armé (7-13 mm)



# BOÎTES DE JONCTION EN GRP EX I - 5 ENTRÉES - 9 BORNES

Zones 1, 2, 21, 22

Catalogue disponible sur notre site Web: [www.inpratex.fr](http://www.inpratex.fr)

## BOÎTES DE JONCTION ATEX

ZONES 1, 2 (gaz) et 21, 22 (poussière)



Boîtes de jonction Ex i pour être installées dans des zones à risques d'explosion.

Conçues en polyester renforcé de fibres de verre.

Ces boîtes disposent de 5 entrées de câble avec des presse-étoupes bleus en polyamide M20x1,5 et sont équipées de 9 bornes bleues de 2,5mm<sup>2</sup> + 3 bornes de terre.



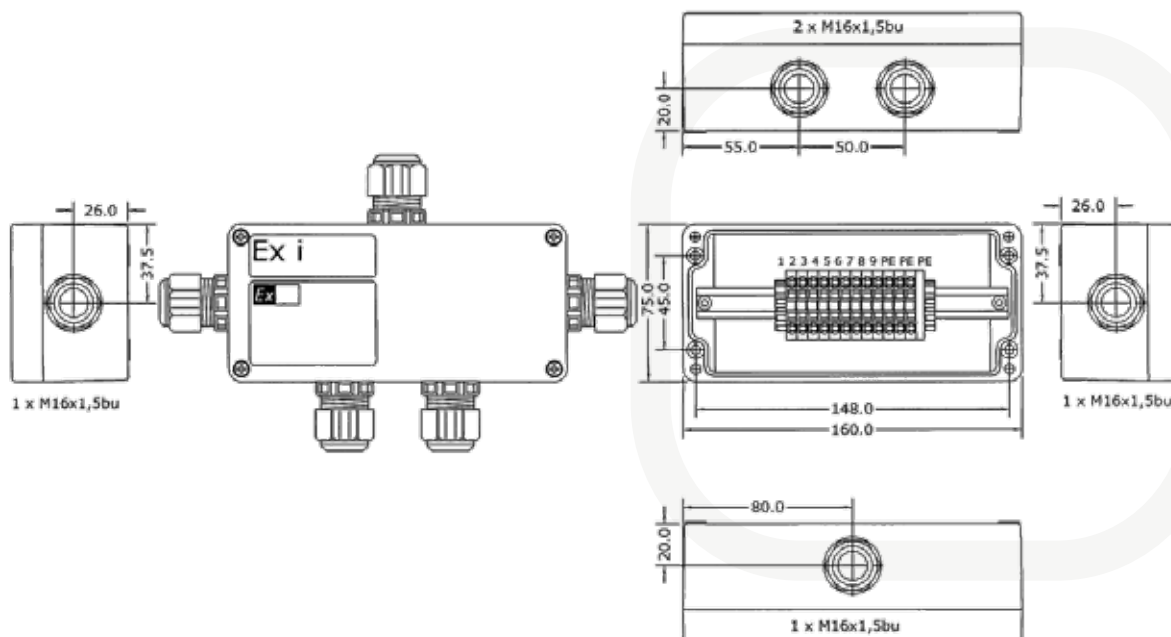
Certificat d'examen de type

### RÉFÉRENCES

Désignation:	Référence:
A21-I1-01606+9T2,5+5M20	5A0805

### SPÉCIFICATIONS TECHNIQUES

Type de protection:	II 2(1)G Ex eb [ia Ga] IIC T6 Gb II 2D Ex tb [ia Da] IIIC T80°C Db
Certificat:	Certificat d'examen de type
Matériau:	Polyester renforcé de fibres de verre
Dimensions:	160x75x55 mm
Température de service:	-20°C à +40°C
Bornes:	9 bornes 2,5mm <sup>2</sup> + 3 bornes MALT
Indice de protection:	IP66
Entrées de câble:	5xM20x1,5 presse-étoupes en polyamide bleu pour câble non armé (7-13 mm)



# BOÎTES DE JONCTION EN GRP EX I - 20 ENTRÉES - 36 BORNES

Zones 1, 2, 21, 22

Catalogue disponible sur notre site Web: [www.inpratex.fr](http://www.inpratex.fr)

**BOÎTES DE JONCTION ATEX**

**ZONES 1, 2 (gaz) et 21, 22 (poussière)**



Boîtes de jonction Ex i pour être installées dans des zones à risques d'explosion.

Conçues en polyester renforcé de fibres de verre.

Ces boîtes disposent de 2 entrées de câble avec des presse-étoupes bleus en polyamide M32x1,5, 18 entrées M20x1,5 et sont équipées de 36 bornes bleues de 2,5mm<sup>2</sup> + 10 bornes de terre.



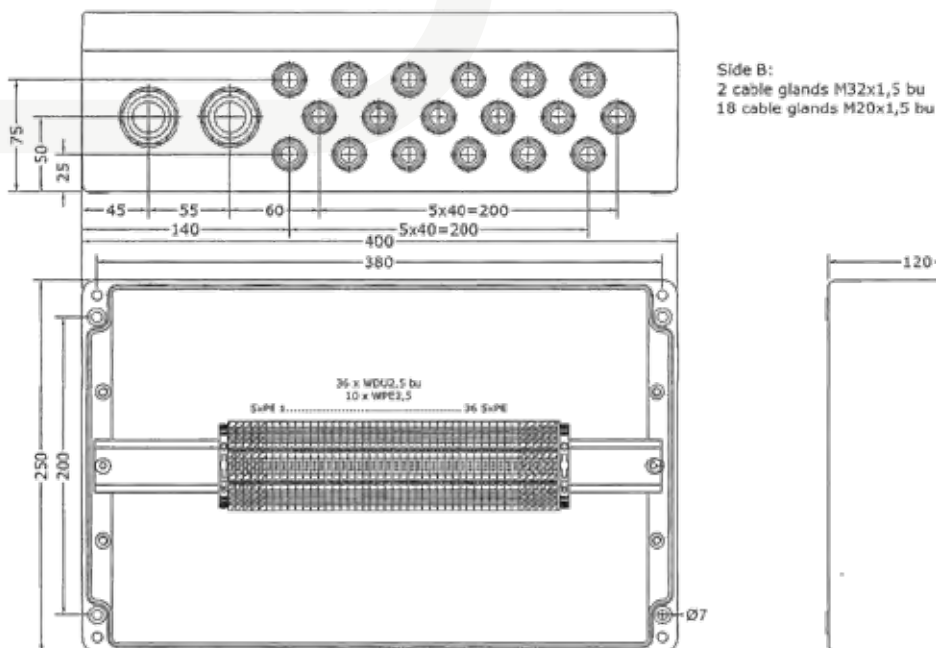
Certificat d'examen de type

## RÉFÉRENCES

Désignation:	Référence:
A21-I1-04012+36T2,5+2M32+18M20	5A0814

## SPÉCIFICATIONS TECHNIQUES

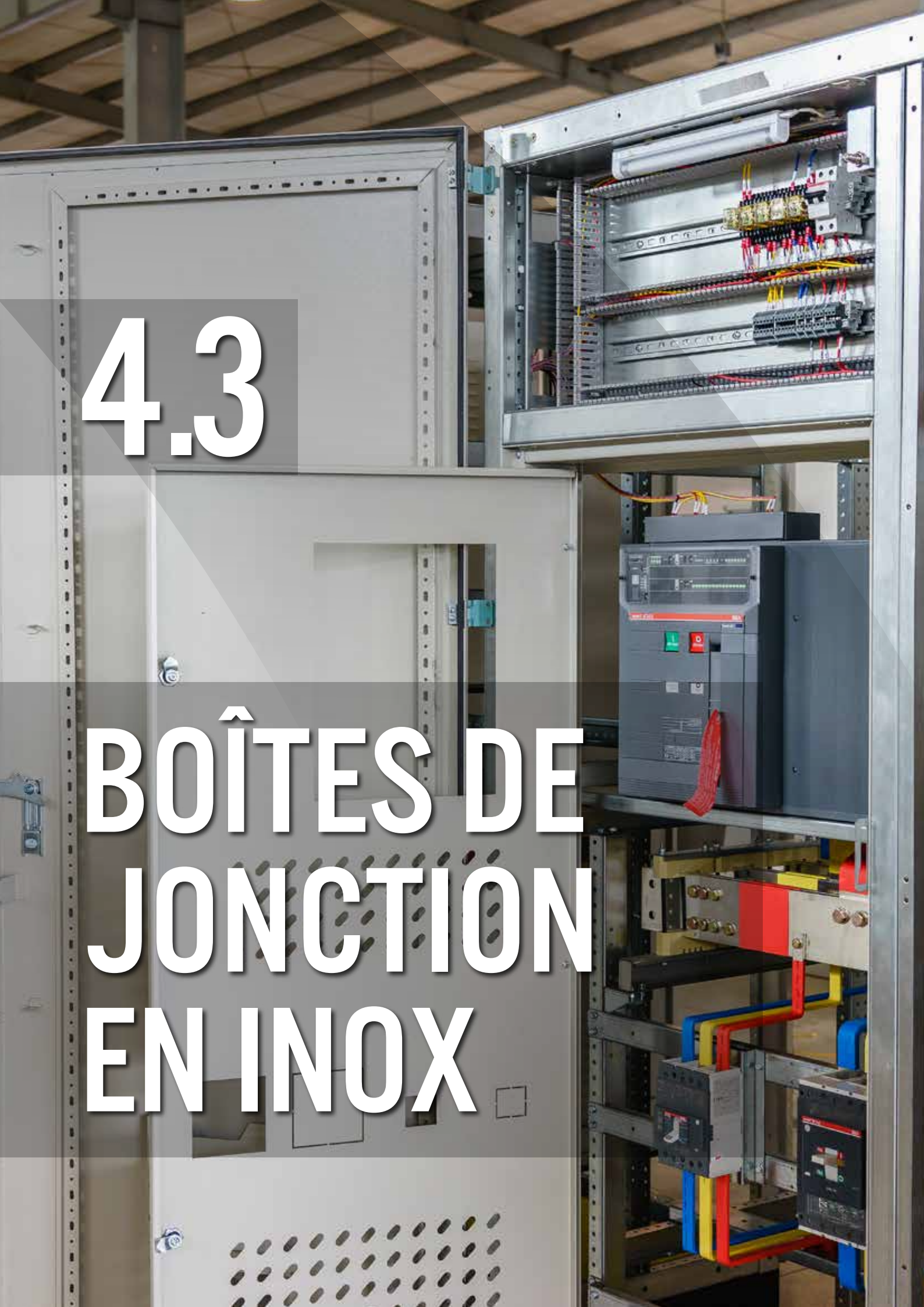
Type de protection:	II 2(1)G Ex eb [ia Ga] IIC T6 Gb II 2(1)D Ex tb [ia Da] IIIC T80°C Db
Certificat:	Certificat d'examen de type
Matériau:	Polyester renforcé de fibres de verre
Dimensions:	400x250x120 mm
Température de service:	-20°C à +40°C
Bornes:	36 bornes 2,5mm <sup>2</sup> + 10 bornes MALT
Indice de protection:	IP65
Entrées de câble:	2xM32x1,5 presse-étoupes en polyamide bleu pour câble non armé (13-21 mm) 18xM20x1,5 presse-étoupes en polyamide bleu pour câble non armé (7-13 mm)



4



CONNEXION ET CONTRÔLE



4.3

# BOÎTES DE JONCTION EN INOX

# BOÎTES DE JONCTION CONFIGURABLES - ACIER INOXYDABLE

Zones 1, 2, 21, 22

Catalogue disponible sur notre site Web: [www.inpratex.fr](http://www.inpratex.fr)

## BOÎTES DE JONCTION ATEX

ZONES 1, 2 (gaz) et 21, 22 (poussière)

Boîtes de jonction ATEX en acier inoxydable configurables sur mesure pour une installation dans les zones dangereuses 1, 2, 21 et 22.

Les boîtiers en acier inoxydable sont conçus à la demande et sont équipés de bornes et de presse-étoupes.



Certificat d'examen de type

Les boîtiers vides avec certificat de composant Ex et suffixe "U" ne sont pas fournis (EN60079-0 section 13.5 certificat de composant Ex)



4



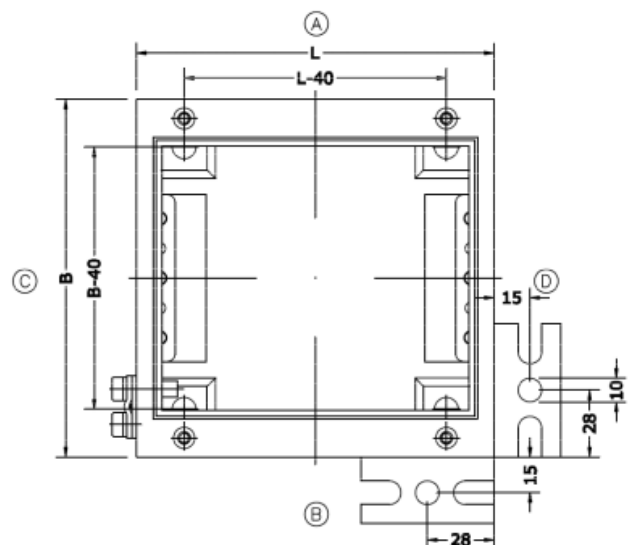
CONNEXION ET CONTRÔLE

### DIMENSIONS STANDARD (PETIT FORMAT)

Dimensions:	Nombre maximal de bornes / courant						Nombre maximal de presse-étoupes						
	2,5 mm <sup>2</sup>	4 mm <sup>2</sup>	6 mm <sup>2</sup>	10 mm <sup>2</sup>	16 mm <sup>2</sup>	35 mm <sup>2</sup>	M16x1,5 AB/CD	M20x1,5 AB/CD	M25x1,5 AB/CD	M32x1,5 AB/CD	M40x1,5 AB/CD	M50x1,5 AB/CD	M63x1,5 AB/CD
100x100x61 mm	10	0	0	0	0	0	3/2	2/1	1/0	0/0	0/0	0/0	0/0
150x150x81 mm	18	15	10	0	0	0	8/3	5/2	3/1	2/0	0/0	0/0	0/0
200x200x81 mm	25	20	15	12	0	0	12/3	7/2	4/1	3/0	2/0	0/0	0/0
300x200x81 mm	45	35	28	22	0	0	15/3	10/2	7/1	5/0	4/0	0/0	0/0
400x200x121 mm	62	51	38	31	25	0	30/9	27/6	17/3	14/2	7/1	5/1	3/1
300x300x121 mm	90	70	28	22	16	12	23/9	20/6	12/3	10/2	5/3	3/1	2/1

### SPÉCIFICATIONS TECHNIQUES

Type de protection:	II 2G Ex e IIC T4/T6 Gb II 2(1)G Ex e[ia] IIC T6 Gb II 2D Ex tb IIIC T80°C
Certificat:	Certificat d'examen de type
Température de service:	-50°C à +60°C (selon les composants utilisés et la dissipation de la chaleur)
Matériau:	Acier inoxydable 1.4301. Surface brossée (granulométrie 240)
Design:	Couvercle vissé
MALT:	Extérieur, intérieur sur la base et le couvercle
Indice de protection:	IP66
Accessoires:	Supports de fixation murale



# BOÎTES DE JONCTION CONFIGURABLES - ACIER INOXYDABLE

Zones 1, 2, 21, 22

Catalogue disponible sur notre site Web: [www.inpratex.fr](http://www.inpratex.fr)

## BOÎTES DE JONCTION ATEX

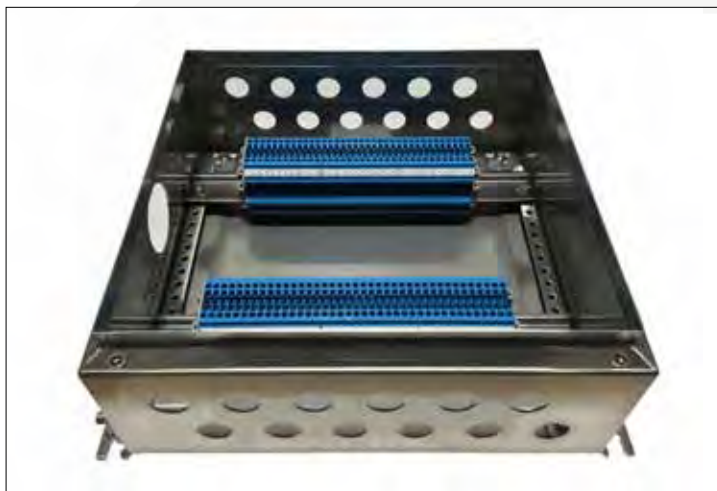
ZONES 1, 2 (gaz) et 21, 22 (poussière)

Boîtes de jonction ATEX en acier inoxydable, idéales pour le raccordement de câbles jusqu'à 300 mm<sup>2</sup> dans les zones dangereuses 1 et 21.

Les boîtiers en acier inoxydable sont conçus à la demande et sont équipés de bornes et de presse-étoupes.

Données sur la connexion électrique maximale :  
Tension nominale: 1100V  
Courant nominal: 500A

**Les boîtiers vides avec certificat de composant Ex et suffixe "U" ne sont pas fournis (EN60079-0 section 13.5 certificat de composant Ex)**






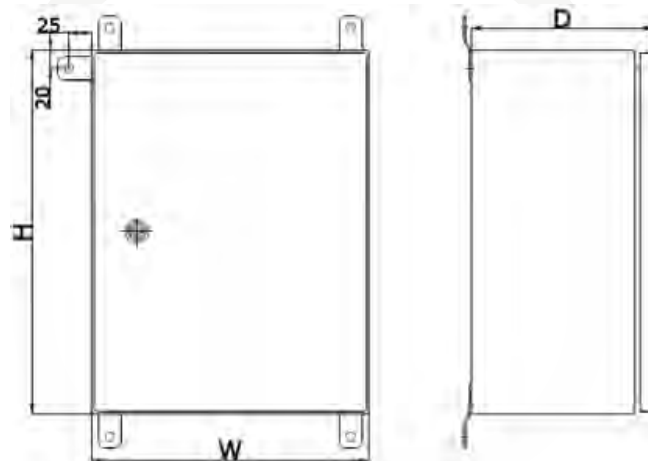
### DIMENSIONS STANDARD (GRAND FORMAT)

Dimensions:	Nombre maximal de bornes / courant*						Nombre maximal de presse-étoupes						
	35 mm <sup>2</sup>	70 mm <sup>2</sup>	95 mm <sup>2</sup>	120 mm <sup>2</sup>	185 mm <sup>2</sup>	300 mm <sup>2</sup>	M16 x1,5	M20 x1,5	M25 x1,5	M32 x1,5	M40 x1,5	M50 x1,5	M63 x1,5
300x300x200 mm	8/90	7/140	-	-	-	-	3/2	2/1	1/0	0/0	0/0	0/0	0/0
400x600x210 mm	18/65	16/100	14/120	13/145	-	-	8/3	5/2	3/1	2/0	0/0	0/0	0/0
600x400x210 mm	20/60	18/95	14/120	10/145	8/230	-	12/3	7/2	4/1	3/0	2/0	0/0	0/0
800x600x210 mm	54/40	32/75	26/120	24/115	10/220	10/285	15/3	10/2	7/1	5/0	4/0	0/0	0/0
1000x800x300 mm	72/40	46/75	36/120	34/115	13/230	13/290	30/9	27/6	17/3	14/2	7/1	5/1	3/1
1200x1000x400 mm	93/40	90/60	48/120	44/115	34/230	17/290	23/9	20/6	12/3	10/2	5/3	3/1	2/1

\*Courant maximum à Ta = 40°C.

### SPÉCIFICATIONS TECHNIQUES

Type de protection:	 II 2G Ex e IIC T6 Gb  II 2(1)G Ex e[ia] IIC T6 Gb  II 2D Ex tb IIIC T80°C
Certificat:	Certificat d'examen de type
Température de service:	-50°C à +60°C (selon les composants utilisés et la dissipation de la chaleur).
Matériau:	Acier inoxydable 1.4301 (V2A) ou 1.4404. Surface brossée (granulométrie 240)
Vis du couvercle:	Acier inoxydable
MALT:	Extérieur, intérieur sur la base et le couvercle
Tension nominale:	max. 1100V
Courant nominal:	max. 500A
Indice de protection:	IP66
Accessoires:	Supports de fixation murale



# BOÎTE DE JONCTION ACIER INOXYDABLE - 10 ENTRÉES - 30 BORNES

Zones 1, 2, 21, 22

Catalogue disponible sur notre site Web: [www.inpratex.fr](http://www.inpratex.fr)

## BOÎTES DE JONCTION ATEX

ZONES 1, 2 (gaz) et 21, 22 (poussière)

Boîte de jonction ATEX en acier inoxydable configurable sur mesure pour une installation dans les zones dangereuses 1, 2, 21 et 22.

Equipée de 10 bornes de 2.5mm<sup>2</sup> et de 10 entrées de câble M20x1.5, 5 côté supérieur et 5 côté inférieur.



Certificat d'examen de type

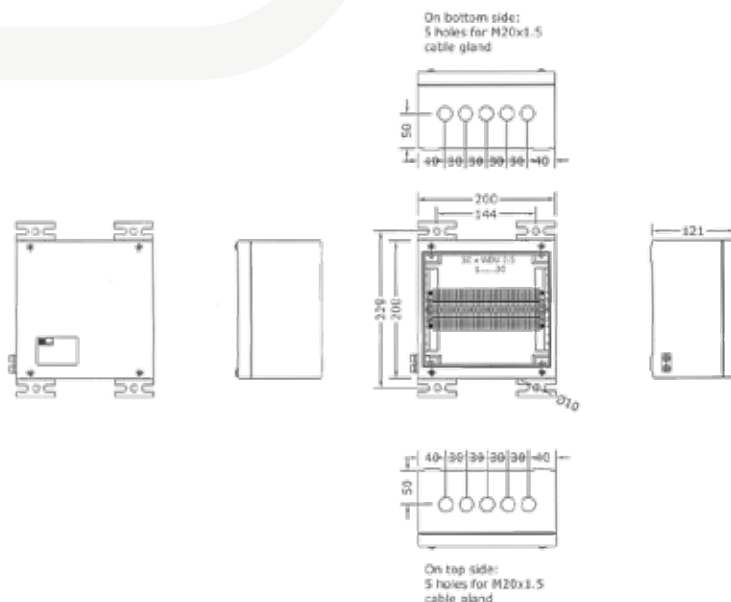


### RÉFÉRENCES

Désignation:	Référence:
A21-E4-02012+30T2,5+10M20	5A0901

### SPÉCIFICATIONS TECHNIQUES

Type de protection:	II 2G Ex eb IIC T6 Gb II 2D Ex tb IIIC T80°C Db
Certificat:	Certificat d'examen de type
Température de service:	-20°C à +55°C
Matériau:	Acier inoxydable 316 L
Dimensions:	200x200x121 mm
Design:	Couvercle vissé
Bornes:	30 bornes 2,5mm <sup>2</sup>
MALT:	Extérieur
Indice de protection:	IP66
Accessoires:	Supports de fixation murale
Entrées de câble:	10xM20 (Presse-étoupes / bouchons non inclus)



4



CONNEXION ET CONTRÔLE

The image shows a large, grey industrial electrical cabinet with its doors open. The interior is filled with various electrical components. At the top, there are several rows of terminal blocks with numerous colored wires (red, blue, yellow, green) connected to them. Below these, a large, dark grey circuit breaker is mounted on a rack. The circuit breaker has a green 'ON' button and a red 'OFF' button. Below the circuit breaker, there are busbars and more wiring. The cabinet doors have ventilation grilles and some small rectangular cutouts. The background shows a wooden ceiling structure, suggesting the cabinet is in a workshop or industrial setting.

4.4

# INTERRUPTEURS



# INTERRUPTEUR SERIE EFS

Zones 1, 2, 21, 22

Catalogue disponible sur notre site Web: [www.inpratex.fr](http://www.inpratex.fr)

## INTERRUPTEURS ATEX

ZONES 1, 2 (gaz) et 21, 22 (poussière)



Interrupteur de 1, 2, 3 ou 4 pôles apte pour une utilisation en atmosphères explosibles.

Corps en alliage d'Aluminium.

Adéquat pour des courants jusqu'à 16A et des voltages jusqu'à 690 VAC / 660 VDC.





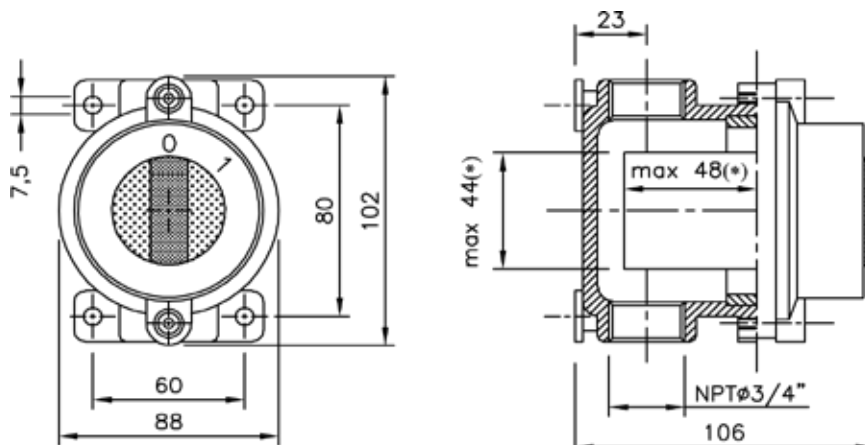
Certificat d'examen de type

### RÉFÉRENCES

Désignation:	Contacts:	Référence:
EFS 116	1 pôle	3G0101
EFS 216	2 pôles	3G0102
EFS 316	3 pôles	3G0103
EFS 416	4 pôles	3G0104
EFS 116/C	Commutateur 1 pôle 3 Positions On/Off/On	3G0105
EFS 216/C	Commutateur 2 pôles 3 Positions On/Off/On	3G0106
EFS 316/C	Commutateur 3 pôles 3 Positions On/Off/On	3G0107
EFS 116/D	Commutateur 1 pôle 2 Positions Off/On	3G0108
EFS 216/D	Commutateur 2 pôles 2 Positions Off/On	3G0109
EFS 316/D	Commutateur 3 pôles 2 Positions Off/On	3G0110

### SPÉCIFICATIONS TECHNIQUES

Type de protection:	 II 2G Ex d IIB T6-T5 Gb (version IIC: à consulter)  II 2D Ex tb IIIC T85°C-T100°C Db
Certificat:	Certificat d'examen de type
Corps:	Aluminium (RAL 7000)
Tension:	Max. 690 VAC / 660 VDC
Courant:	Max. 16A
Température de service:	-20°C à +40°C
Indice de protection:	IP66/67
Poids:	700 g
Entrées de câble:	2x3/4" NPT (les presse-étoupes ne sont pas fournis)



# INTERRUPTEUR SERIE EFS

Zones 1, 2, 21, 22

Catalogue disponible sur notre site Web: [www.inpratex.fr](http://www.inpratex.fr)

## INTERRUPTEURS ATEX

## ZONES 1, 2 (gaz) et 21, 22 (poussière)



Interrupteurs à 3 ou 4 pôles certifiés ATEX, adaptés à l'installation dans des atmosphères explosives.

Conçu en alliage d'aluminium léger.

Adéquat pour des courants jusqu'à 25A, 32A, 40A ou 63A et des voltages jusqu'à 690 VAC / 660 VDC.



Certificat d'examen de type

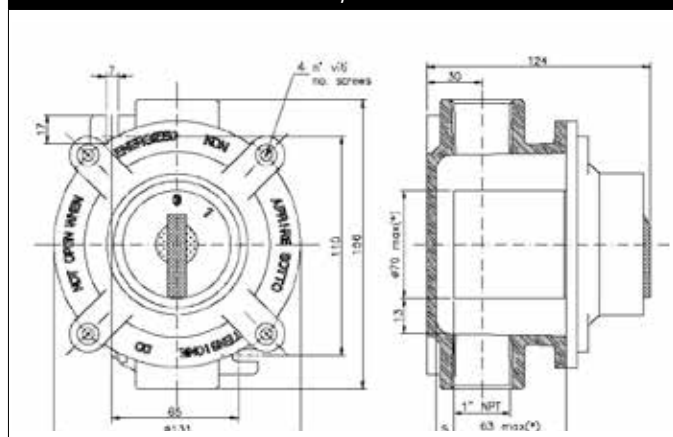
### RÉFÉRENCES

Désignation:	Contacts:	$I_e/AC1=I_{th2}$	kW AC3 (380-440V)	Poids:	Référence:
EFS 325	3 pôles	25A	5,5 kW	1300 g	3G0201
EFS 425	4 pôles	25A	5,5 kW	1300 g	3G0202
EFS 332	3 pôles	32A	7,5 kW	1300 g	3G0203
EFS 432	4 pôles	32A	7,5 kW	1300 g	3G0204
EFS 340	3 pôles	40A	15 kW	2300 g	3G0301
EFS 440	4 pôles	40A	11 kW	2300 g	3G0302
EFS 363	3 pôles	63A	22 kW	2300 g	3G0303
EFS 463	4 pôles	63A	22 kW	2300 g	3G0304

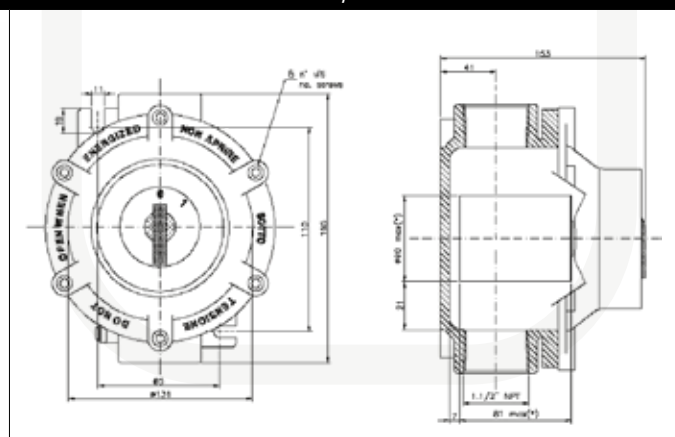
### SPÉCIFICATIONS TECHNIQUES

Type de protection:	II 2G Ex d IIB T6-T4 Gb (Version IIC : à consulter) II 2D Ex tb IIIC T85°C-T135°C Db
Certificat:	Certificat d'examen de type
Boîtier:	Aluminium (RAL 7000)
Température de service:	-20°C à +40°C
Indice de protection:	IP66 (version IIB)   IP66/67 (version IIC)
Entrées de câble:	25/32A - 2x1" NPT (les presse-étoupes ne sont pas fournis) 40/63A - 2x1.1/2" NPT (les presse-étoupes ne sont pas fournis)

#### 25A / 32A



#### 40A / 63A



# INTERRUPTEUR À USAGE GÉNÉRAL ATEX

Zones 1, 2, 21, 22

Catalogue disponible sur notre site Web: [www.inpratex.fr](http://www.inpratex.fr)

## INTERRUPTEURS ATEX

ZONES 1, 2 (gaz) et 21, 22 (poussière)



Interrupteur à usage général conçu pour être installé en atmosphères explosibles.

Fabriqué en polyester renforcé de fibres de verre.

Ses dimensions larges permettent un câblage simple pour une installation rapide.



Certificat d'examen de type

4



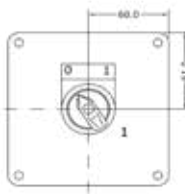
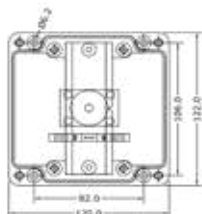
CONNEXION ET CONTRÔLE

### RÉFÉRENCES

Contacts:	Désignation:	Poids:	Référence:
	Interrupteur série A21 2NC + Presse-étoupes pour câble armé M20x1,5 en laiton ou laiton nickelé (14-20,5 mm)	1,2 kg	4E0101
	Interrupteur série A21 2NO + Presse-étoupes pour câble armé M20x1,5 en laiton ou laiton nickelé (14-20,5 mm)	1,2 kg	4E0102
	Interrupteur série A21 1NC+1NO + Presse-étoupes pour câble armé M20x1,5 en laiton ou laiton nickelé (14-20,5 mm)	1,2 kg	4E0103

### SPÉCIFICATIONS TECHNIQUES

Type de protection:	II 2G Ex e IIC T6 Gb II 2D Ex tb IIIC T80°C		
Certificat:	Certificat d'examen de type		
Température de service:	-20°C à +40°C		
Indice de protection:	IP65		
Boîtier:	GRP (Polyester renforcé de fibres de verre)		
Tension d'isolement:	690 V		
Tension:			
400 V	400 V	110 V	24 V
Catégorie d'utilisation:			
AC-12	AC-15	DC-13	DC-13
Plage de courant:			
16 A	10 A	0,5 A	1 A
Courant thermique conventionnel:	16 A/+40 °C, 11 A/+60 °C		
Raccordement:	Bornes 2,5 mm <sup>2</sup>		
Cycle de fonctionnement:	10 <sup>6</sup> commutations		



# SECTIONNEUR CADENASSABLE POUR MOTEURS 5,5KW

Zones 1, 2, 21, 22

Catalogue disponible sur notre site Web: [www.inpratex.fr](http://www.inpratex.fr)

## INTERRUPTEURS ATEX

ZONES 1, 2 (gaz) et 21, 22 (poussière)



Sectionneur ATEX cadenassable (0/1 ou 0/1/2/3) 4 pôles catégorie AC3 (jusqu'à 5,5KW, 400V).

Comprend une plaque en laiton et 2 ou 3 presse-étoupes M20x1,5 en laiton ou en laiton nickelé pour l'installation avec des câbles armés, ou 2 ou 3 presse-étoupes en polyamide pour câbles non armés.



Certificat d'examen de type

### RÉFÉRENCES

Contacts:	Désignation:	Poids:	Référence:
	Sectionneur 0-1 série A21 + 2 Presse-étoupes pour câble armé M20x1,5 en laiton ou laiton nickelé (13,2-20,5 mm)	1,5 kg	4E0201
	Sectionneur 0-1 série A21 + 3 Presse-étoupes pour câble armé M20x1,5 en laiton ou laiton nickelé (13,2-20,5 mm)	1,5 kg	4E0202
	Sectionneur 0-1 série A21 + 2 Presse-étoupes pour câble non armé M20x1,5 en plastique (17-13 mm)	1 kg	4E0203
	Sectionneur 0-1 série A21 + 3 Presse-étoupes pour câble non armé M20x1,5 en plastique (17-13 mm)	1 kg	4E0204
	Sectionneur 0-1-2-3 série A21 + 2 Presse-étoupes pour câble armé M20x1,5 en laiton ou laiton nickelé (13,2-20,5 mm)	1,5 kg	4E0205
	Sectionneur 0-1-2-3 série A21 + 2 Presse-étoupes pour câble non armé M20x1,5 en plastique (17-13 mm)	1 kg	4E0206

### SPÉCIFICATIONS TECHNIQUES

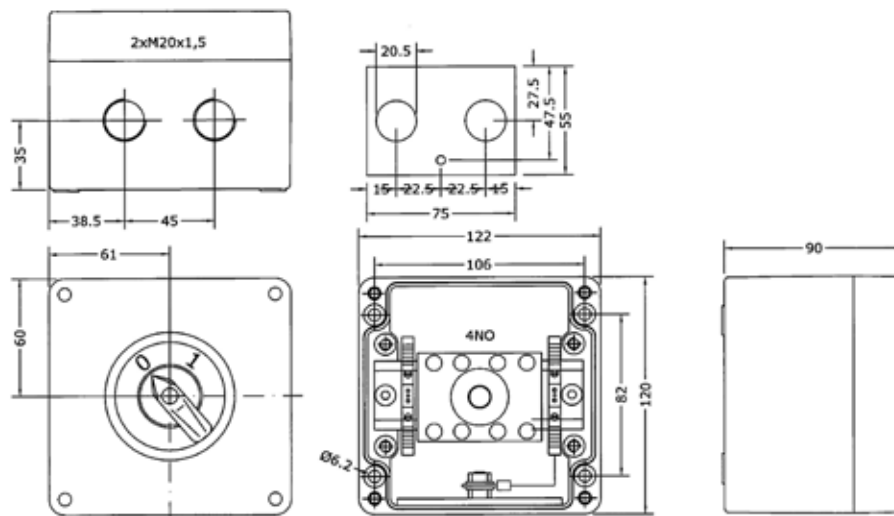
Type de protection:	II 2G Ex ed II T6 Gb II 2D Ex tb IIIC T80°C	
Certificat:	Certificat d'examen de type	
Température de service:	-20°C à +40°C	
Indice de protection:	IP65	
Boîtier:	GRP (Polyester renforcé de fibre de verre)	
Pouvoir de coupure:		
P/AC-3/AC-23	AC-3	AC-23
230V	3 ph/3 kW	1 ph/2,2 kW
400V	3 ph/5,5 kW	1 ph/3 kW
$I_e = AC-23/400 V/10 A$		
Contrôle de coupure:		
AC-15	400 V	10 A
AC-12	400 V	16 A
DC-13	24 V	1 A
Tension d'isolement:	$U_i = 690V \mid U_e = 450V$	
Tension nominale de tenue aux impulsions:	$U_{imp} = 6 kV$	
Courant de court-circuit à 400V:	$I_e = 4 kA$	
Courant de court-circuit:	max. 16A	
Raccordement:	Bornes 2,5 mm <sup>2</sup>	

# SECTIONNEUR CADENASSABLE POUR MOTEURS 5,5KW

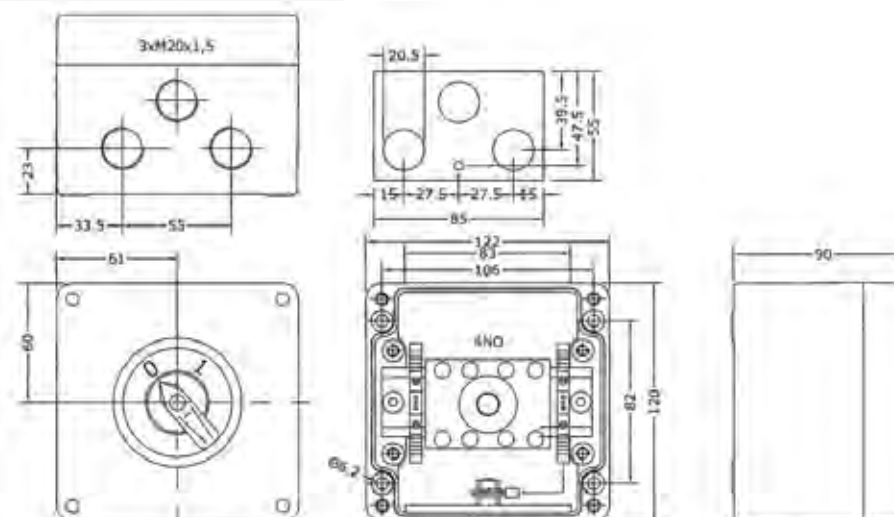
Zones 1, 2, 21, 22

Catalogue disponible sur notre site Web: [www.inpratex.fr](http://www.inpratex.fr)

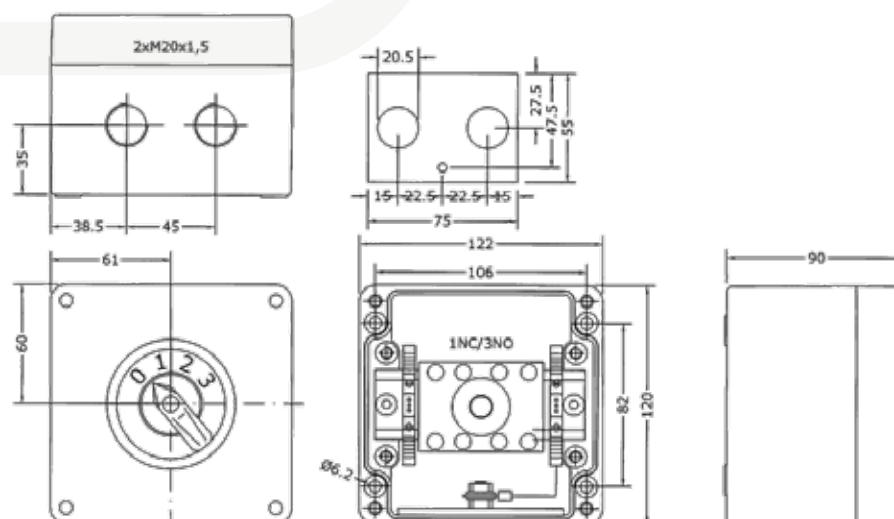
RÉFÉRENCE 4E0201-4E0203



RÉFÉRENCE 4E0202-4E0204



RÉFÉRENCE 4E0205-4E0206



4



CONNEXION ET CONTRÔLE

# SECTIONNEUR REGOLUS EX

Zones 21, 22

Catalogue disponible sur notre site Web: [www.inpratex.fr](http://www.inpratex.fr)

## INTERRUPTEURS ATEX

## ZONES 21, 22 (poussière)

Sectionneur ATEX 'Ex t' spécialement conçu pour être installé dans des Atmosphères Explosibles avec présence de poussières.

Son mode de protection limite la température superficielle de l'équipement et empêche la pénétration de poussières.

Corps en Aluminium.



Presse-étoupe/bouchon non inclus



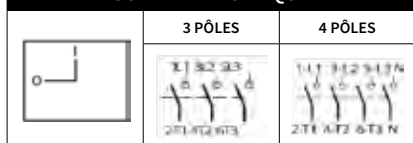
### RÉFÉRENCES

Modèle: (SERIE SQ)	Pôles:	Boîtier:	Courant nominal:	AC 22A/690V:	AC 23A/400V	Référence:
SQ025003DEX09	3P	EX09 Gris	32 A	25 A	25 A	3H0101
SQ025003DEX10	3P	EX10 Jaune	32 A	25 A	25 A	3H0102
SQ032003DEX09	3P	EX09 Gris	40 A	32 A	32 A	3H0103
SQ032003DEX10	3P	EX10 Jaune	40 A	32 A	32 A	3H0104
SQ040003DEXB9	3P	EX09 Gris	63 A	63 A	50 A	3H0105
SQ040003DEXB0	3P	EX10 Jaune	63 A	63 A	50 A	3H0106
SQ063003DEXB9	3P	EX09 Gris	80 A	80 A	75 A	3H0107
SQ063003DEXB0	3P	EX10 Jaune	80 A	80 A	75 A	3H0108
Modèle: (SERIE SE)						
SE630003BEXB9	3P	EXB9 Gris	63 A	63 A	40 A	3H0109
SE630004BEXB9	4P	EXB9 Gris	63 A	63 A	40 A	3H0110
SE630003BEXB0	3P	EX10 Jaune	63 A	63 A	40 A	3H0111
SE630004BEXB0	4P	EX10 Jaune	63 A	63 A	40 A	3H0112
SE800003BEXB9	3P	EXB9 Gris	80 A	80 A	55 A	3H0113
SE800004BEXB9	4P	EXB9 Gris	80 A	80 A	55 A	3H0114
SE800003BEXB0	3P	EX10 Jaune	80 A	80 A	55 A	3H0115
SE800004BEXB0	4P	EX10 Jaune	80 A	80 A	55 A	3H0116
SE100003BEXB9	3P	EXB9 Gris	85 A	85 A	67 A	3H0117
SE100004BEXB9	4P	EXB9 Gris	85 A	85 A	67 A	3H0118
SE100003BEXB0	3P	EX10 Jaune	85 A	85 A	67 A	3H0119
SE100004BEXB0	4P	EX10 Jaune	85 A	85 A	67 A	3H0120

### SPÉCIFICATIONS TECHNIQUES

Type de protection:	II 2D Ex tb IIIC T85°C Db	
Certificat:	Certificat d'examen de type	
Température de service:	-20°C à +55°C	
Indice de protection:	IP65	
Boîtier:	Aluminium	Couleur: Jaune (PANTONE 102C)   Gris (RAL 7035)
Entrées de câble:	SQ 025 - 032	SQ 040-063 et SE 63-80-100
	Face inférieure: 1 Trou M25 et 1 Trou M20 Face supérieure: 1 Trou M25 et 1 Trou M20	Face inférieure: 1 Trou M40 Face supérieure: 1 Trou M40

#### SCHÉMA ÉLECTRIQUE



# INTERRUPTEUR À PÉDALE ATEX

Zones 1, 2, 21, 22

Catalogue disponible sur notre site Web: [www.inpratex.fr](http://www.inpratex.fr)

## INTERRUPTEURS ATEX

ZONES 1, 2 (gaz) et 21, 22 (poussière)



Gamme d'interrupteurs à pédale certifiés ATEX pour une utilisation en milieu explosif.



Certificat d'examen de type

L'utilisation de ce type d'interrupteurs donne à l'opérateur une totale liberté de mouvements.

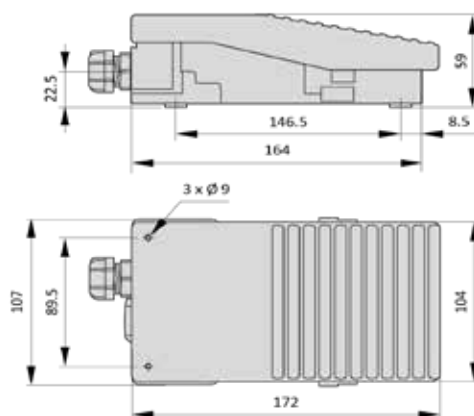
Ils sont dédiés aux Atmosphères Explosibles Gaz/Vapeurs ou Poussières et compatibles avec les plus hauts niveaux de protection.

### RÉFÉRENCES

Désignation:	Fonctionnement des contacts:	Couleur:	Référence:
XPEWM110	1 cran / 1 x NC + NO	Bleu	3F0101
XPEWM111	1 cran / 2 x NC + NO	Bleu	3F0102
XPEWM211	2 crans / 2 x NC + NO	Bleu	3F0103
XPEWR110	1 cran / 1 x NC + NO	Orange	3F0104
XPEWR111	1 cran / 2 x NC + NO	Orange	3F0105
XPEWR211	2 crans / 2 x NC + NO	Orange	3F0106

### SPÉCIFICATIONS TECHNIQUES

Type de protection:	II 2GD Ex d e IIC T6 Gb or Ex tb IIIC T85°C Db
Certificat:	Certificat d'examen de type
Boîtier:	Zamac, acier peint
Température de service:	-20°C à +60°C
Contacts:	U <sub>max</sub> =250 V   I <sub>max</sub> =3 A
Endurance:	Actionneur: 5 millions de manoeuvres   Contact: 1 million de manoeuvres
Indice de protection:	IP65
Entrées de câble:	1xPG16 presse-étoupe



# MICRORUPTEUR EX D M12 TYPE AS1

Zones 1, 2

Catalogue disponible sur notre site Web: [www.inpratex.fr](http://www.inpratex.fr)

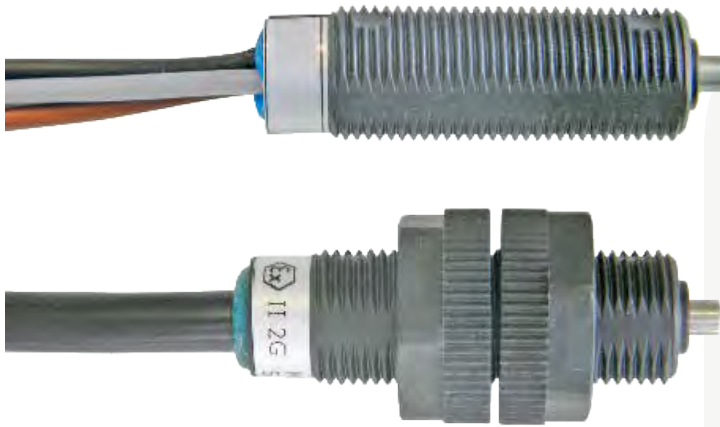
4



CONNEXION ET CONTRÔLE

FIN DE COURSE ATEX

ZONES 1, 2 (gaz)





Microrupteurs cylindriques M12 certifiés pour être utilisés dans les atmosphères explosibles (zones 1/2), où l'état de commutation doit être enregistré avec précision sans utiliser un amplificateur à sécurité intrinsèque.

Grâce aux contacts dorés, les microrupteurs M12 peuvent également être directement raccordés à des circuits à sécurité intrinsèque. Grâce à leur forme cylindrique, ils peuvent être réglés avec précision par le filetage M12x1 ou peuvent être installés dans des kits de montage pour détecteurs de proximité inductifs M12.





Certificat d'examen de type

## RÉFÉRENCES

Désignation:	Longueur Fil / Câble:	Référence:	
Pour une utilisation à l'intérieur de boîtiers certifiés avec un seul fil 3 x 0,5 mm <sup>2</sup>			
	AS1-A7-500028	Fils 14 cm	500028
	AS1-A7-500024	Fils 16 cm	500024
	AS1-A7-500025	Fils 26 cm	500025
	AS1-A7-500026	Fils 1 m	500026
Pour montage direct dans des machines avec câble 3 x 0,5 mm <sup>2</sup>			
	AS1-L7-500027	Câble 3 m	500027
	AS1-L7-500030	Câble 5 m	500030
	AS1-L7-500031	Câble 10 m	500031

## SPÉCIFICATIONS TECHNIQUES

Type de protection:	 II 2G Ex db IIC T6 Gb		
Certificat:	Certificat d'examen de type		Contacts:
Corps:	Polyamide renforcé de fibres de verre		1 = brun "C"
Contact:	1 Commutation		2 = noir "NC"
Endurance:	200.000 opérations		4 = gris "NO"
Température de service:	jusqu'à 4 A: -20°C à +60°C de 4 à 5 A: -20°C à +40°C		
Conception:	Conception cylindrique M12x1. Longueur 38 mm (sans actionneur)		
Variantes:	fil 3 x 0,5 mm <sup>2</sup> câble 3 x 0,5 mm <sup>2</sup>		
Indice de protection:	min. IP54		
CONTACT			
Tension de commutation AC 250 V	COURANT DE COMMUTATION		
	5 A / AC-12	4 A / AC-12	1 A / AC-13/15
Tension de commutation DC 24 V	COURANT DE COMMUTATION		
	5 A / DC-12	4 A / DC-12	0,6 A / DC-13
Force d'actionnement:	1,7 N		
Durée de vie électrique:	2 x 10 <sup>6</sup> cycles		
Matériau du contact:	Argent plaqué or		
Fréquence de commutation:	max. 5/s		
Résistance aux vibrations:	10g (500 Hz) (EN60068-1-6)		



# BOUTON-POUSOIR EN ACIER INOXYDABLE SET STRONG - SMART

Zones 1, 2, 21, 22

Catalogue disponible sur notre site Web: [www.inpratex.fr](http://www.inpratex.fr)

## INTERRUPTEURS ATEX

ZONES 1, 2 (gaz) et 21, 22 (poussière)

Grâce aux boutons-poussoirs en acier inoxydable ATEX AK1-B, les microinterrupteurs cylindriques AS1 peuvent être installés dans les zones classées 1/21.

2 types d'actionneurs disponibles: Grâce à sa conception plate et à ses bords arrondis, l'actionneur SMART offre peu de surface pour les dommages extérieurs ou les dépôts de saleté. Grâce à sa conception surélevée, l'actionneur STRONG permet d'utiliser l'interrupteur dans des boîtiers d'une profondeur de 60 mm.

La livraison comprend une étiquette noire autocollante et un contre-écrou. D'autres étiquettes sont disponibles en rouge, jaune, vert, bleu et blanc.

Grâce à un manchon de protection approprié, les interrupteurs peuvent également être utilisés sans boîtier dans une zone 1.



Bouton poussoir STRONG sans manchon



Bouton poussoir SMART avec manchon



Certificat d'examen de type

### RÉFÉRENCES

Désignation:	Référence:
SET STRONG avec 10m de câble	219475
SET STRONG avec 3m de câble	219476
SET SMART avec 10m de câble, manchon et contre-écrou	218179
SET SMART avec 3m de câble, manchon et contre-écrou	219474

### EXEMPLE D'APPLICATION

Actionneur SMART avec interrupteur AS1- et manchon de protection	Actionneur STRONG avec interrupteur AS1- dans un boîtier

### SPÉCIFICATIONS TECHNIQUES

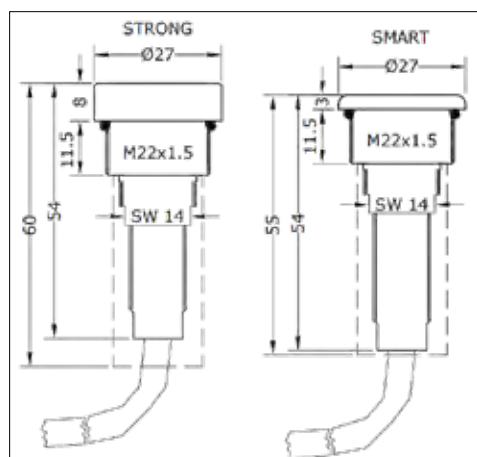
Type de protection BP AK1-:	II 2G Ex eb IIC Gb II 2D Ex tb IIIC Db
Type de protection interrupteur AS1-:	II 2G Ex db IIC T6 Gb -40°C à +60°C
Certificat:	Certificat d'examen de type
Caractéristiques électriques	
Tension:	24 VDC / 230 VAC
Courant:	DC 12 / AC 12 max. 5 A
Connexion:	3x0,5 mm <sup>2</sup> , Ø 5.4 mm 1 = C / 2 = NC / 3 = NO
Caractéristiques mécaniques	
Matériau:	Acier inoxydable 1.4305
Joint:	EPDM
Indice de protection:	IP65
Trou de montage:	22,0 ... 22,3 mm / M 22x1,5
Couple de serrage:	8 Nm
Épaisseur des parois:	1,0 ... 7,0 mm
Poids:	600 g (avec 10m de câble)

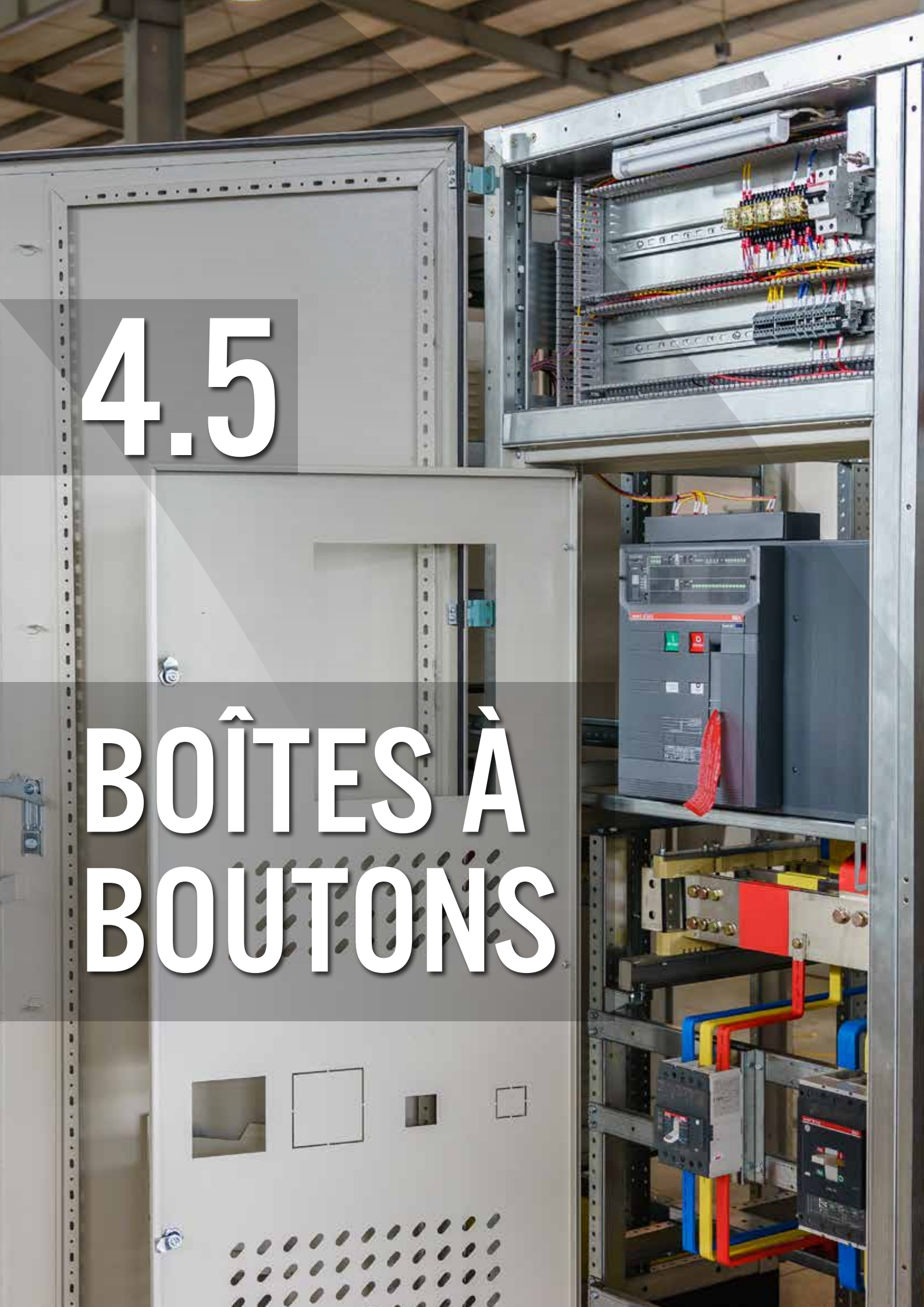
### ACCESSOIRES

Désignation:	Référence:
Kit de mise à la terre	216742
Étiquette rouge (autocollante)	106457
Étiquette vert (autocollante)	106458
Étiquette jaune (autocollante)	106460
Étiquette bleu (autocollante)	106461
Étiquette blanc (autocollante)	106462

### CONTACTS

1 = brun "C"	
2 = noir "NC"	
4 = gris "NO"	





4.5

BOÎTES À  
BOUTONS

# BOÎTES À BOUTONS

Zones 1, 2, 21, 22

Catalogue disponible sur notre site Web: [www.inpratex.fr](http://www.inpratex.fr)

## BOÎTES À BOUTONS ATEX

ZONES 1, 2 (gaz) et 21, 22 (poussière)



Boîtiers de commande ATEX de 1, 2, 3 ou 4 éléments, appropriés pour une utilisation dans l'industrie chimique, pétrolière, pharmaceutique et dans le domaine des atmosphères explosives.

Boîtes à boutons sur mesure.  
Plusieurs possibilités de combinaison.  
Autres matériaux sur demande.



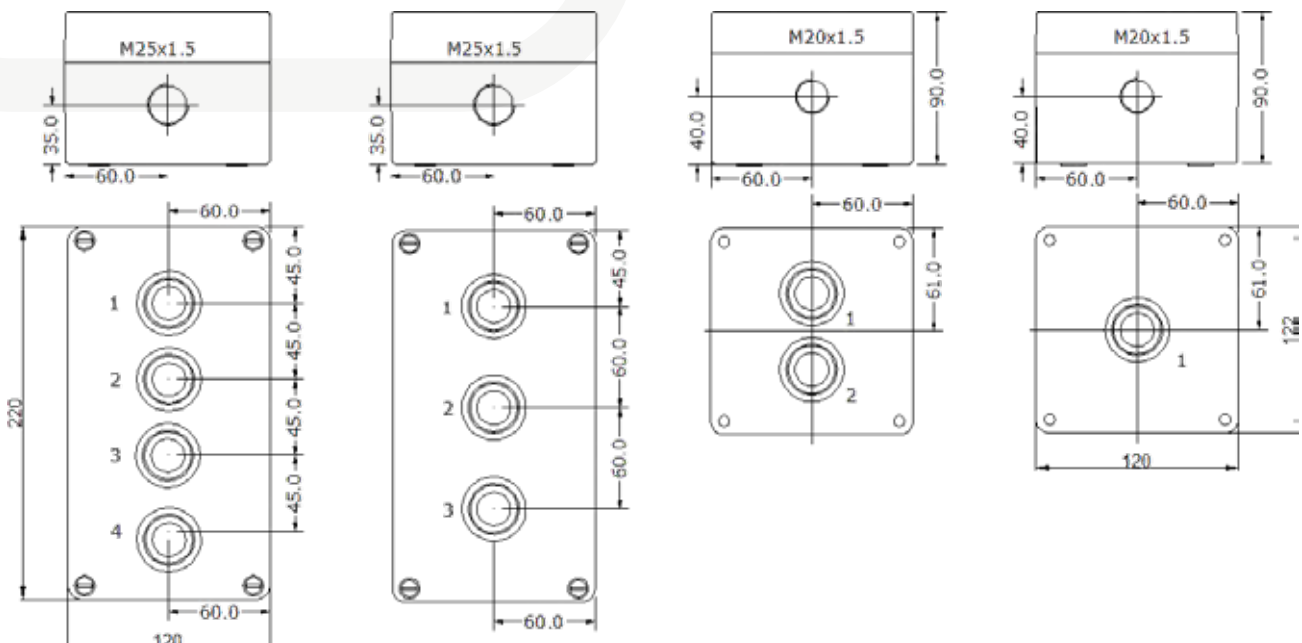
Certificat d'examen de type

### RÉFÉRENCES

Désignation:	Référence:
Boîte à boutons 1 élément	A21-E1-01209 (1)
Boîte à boutons 2 éléments	A21-E1-01209 (2)
Boîte à boutons 3 éléments	A21-E1-02209 (3)
Boîte à boutons 4 éléments	A21-E1-02209 (4)

### SPÉCIFICATIONS TECHNIQUES

Type de protection:	II 2G Ex ed IIC T6 Gb II 2D Ex tb IIIC T80°C
Certificat:	Certificat d'examen de type
Température de service:	-20°C à +40°C
Indice de protection:	IP65
Matériau:	GRP (Polyester renforcé de fibres de verre)



# BOÎTES À BOUTONS - ÉLÉMENTS ET MODULES INTERNES

Zones 1, 2, 21, 22

Catalogue disponible sur notre site Web: [www.inpratex.fr](http://www.inpratex.fr)

TABLEAU DE SÉLECTION DES BOUTONS


Élément:	Désignation:	Référence:
	Bouton-poussoir 1NO+1NC Étiquettes: blanche (bw), noire (bb), rouge (br), verte (bg), jaune (by)	bw 1NO+1NC bb 1NO+1NC br 1NO+1NC bg 1NO+1NC by 1NO+1NC
	Bouton-poussoir 2NC Étiquettes: blanche (bw), noire (bb), rouge (br), verte (bg), jaune (by)	bw 2NC bb 2NC br 2NC bg 2NC by 2NC
	Bouton-poussoir 2NO Étiquettes: blanche (bw), noire (bb), rouge (br), verte (bg), jaune (by)	bw 2NO bb 2NO br 2NO bg 2NO by 2NO

TABLEAU DE SÉLECTION D'ARRÊT D'URGENCE




Élément:	Désignation:	Référence:
	Arrêt d'urgence (e) 1NO+1NC	e 1NO+1NC
	Arrêt d'urgence déverrouillage à clé (ek)	ek 1NO+1NC
	Arrêt d'urgence (e) 2NC	e 2NC
	Arrêt d'urgence déverrouillage à clé (ek)	ek 2NC
	Arrêt d'urgence (e) 2NO	e 2NO
	Arrêt d'urgence déverrouillage à clé (ek)	ek 2NO

TABLEAU DE SÉLECTION DES COMMUTATEURS

Élément:	Désignation:	Référence:
	Commutateur I-0 (2w) 1NO+1NC Commutateur I-0-II (3wl) [I+II fixes] Commutateur I-0-II (3wm) [I+II momentanées] Commutateur I-0-II (3wem) [I fixe, II momentanée] Commutateur I-0-II (3wme) [I momentanée, II fixe]	2w 1NO+1NC 3wl 1NO+1NC 3wm 1NO+1NC 3wem 1NO+1NC 3wme 1NO+1NC
	Commutateur I-0 (2w) 2NC Commutateur I-0-II (3wl) [I+II fixes] Commutateur I-0-II (3wm) [I+II momentanées] Commutateur I-0-II (3wem) [I fixe, II momentanée] Commutateur I-0-II (3wme) [I momentanée, II fixe]	2w 2NC 3wl 2NC 3wm 2NC 3wem 2NC 3wme 2NC
	Commutateur I-0 (2w) 2NO Commutateur I-0-II (3wl) [I+II fixes] Commutateur I-0-II (3wm) [I+II momentanées] Commutateur I-0-II (3wem) [I fixe, II momentanée] Commutateur I-0-II (3wme) [I momentanée, II fixe]	2w 2NO 3wl 2NO 3wm 2NO 3wem 2NO 3wme 2NO

# BOÎTES À BOUTONS - ÉLÉMENTS ET MODULES INTERNES

Zones 1, 2, 21, 22


Catalogue disponible sur notre site Web: [www.inpratex.fr](http://www.inpratex.fr)

4




CONNEXION ET CONTRÔLE


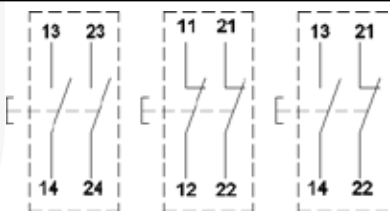

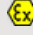
### TABLEAU DE SÉLECTION DES VOYANTS LUMINEUX

Élément:	Désignation:	Référence:
	<p>Voyant lumineux</p> <p>Couleurs: blanc (sw), rouge (sr), vert (sg), bleu (sb), jaune (sy)</p>	<p>sw</p> <p>sr</p> <p>sg</p> <p>sb</p> <p>sy</p>




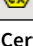
### TABLEAU DE SÉLECTION DES BOUTONS POUSSOIRS LUMINEUX

Élément:	Désignation:	Référence:
	<p>Bouton-poussoir lumineux 1NO</p> <p>Couleurs: blanc (sw), rouge (sr), vert (sg), bleu (sb), jaune (sy)</p>	<p>sw+1NO</p> <p>sr+1NO</p> <p>sg+1NO</p> <p>sb+1NO</p> <p>sy+1NO</p>
	<p>Bouton-poussoir lumineux 1NC</p> <p>Couleurs: blanc (sw), rouge (sr), vert (sg), bleu (sb), jaune (sy)</p>	<p>sw+1NC</p> <p>sr+1NC</p> <p>sg+1NC</p> <p>sb+1NC</p> <p>sy+1NC</p>


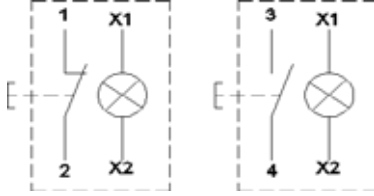


### CONTACTS INTERNES

			
Type de protection:	<p> II 2G Ex de IIC Gb</p> <p> I M2 Ex de I Mb</p>		
Certificat:	Certificat d'examen de type		
Température de service:	-55°C à +60°C		
Indice de protection:	IP20		
Tension d'isolation:	690 V		
Tension:			
400 V	400 V	110 V	24 V
Catégorie d'utilisation:			
AC-12	AC-15	DC-13	DC-13
Courant:			
16 A	10 A	0,5 A	1 A
Courant thermique conventionnel:	16 A/+40 °C, 11 A/+60 °C		
Raccordement:	Bornes 2,5 mm <sup>2</sup>		
Cycle de l'opération:	10 <sup>6</sup> commutations		

## MODULE INTERNE POUR VOYANTS LUMINEUX

	
Type de protection:	 II 2G Ex de IIC Gb  I M2 Ex de I Mb
Certificat:	Certificat d'examen de type
Température de service:	-55 °C à +50 °C / +60 °C (AC/DC 12V à 24V)
Indice de protection:	IP20
Tension d'isolation:	300 V
Plage de tension:	AC 12 V à 250 V ( $T_a \leq +50^\circ\text{C}$ ) DC 12 V à 60 V ( $T_a \leq +50^\circ\text{C}$ ) AC/DC 12 V à 24 V ( $T_a \leq +60^\circ\text{C}$ )
Consommation:	< 1 W
Ampoule:	LED (rouge, vert, jaune, blanc, bleu)
Raccordement:	Bornes 2,5 mm <sup>2</sup>
Cycle de l'opération:	>10 <sup>5</sup> heures de fonctionnement

## MODULE INTERNE POUR VOYANTS LUMINEUX AVEC CONTACT AUXILIAIRE

	
Type de protection:	 II 2G Ex de IIC  I M2 Ex de I
Certificat:	Certificat d'examen de type
Température de service:	-55 °C à +50 °C / +60 °C (AC/DC 12V à 24V)
Indice de protection:	IP20
Tension d'isolation:	300 V
Plage de tension:	AC 12 V à 250 V ( $T_a \leq +50^\circ\text{C}$ ) DC 12 V à 60 V ( $T_a \leq +50^\circ\text{C}$ ) AC/DC 12 V à 24 V ( $T_a \leq +60^\circ\text{C}$ )
Consommation:	< 1 W
Ampoule:	LED (rouge, vert, jaune, blanc, bleu)
Contact:	Plage de tension / Catégorie d'utilisation / Consommation 230 V AC / AC-15 / 1A 24V DC / DC-13 / 0,25 A
Raccordement:	Bornes 2,5 mm <sup>2</sup>
Cycle de l'opération:	>10 <sup>5</sup> heures de fonctionnement / > 10 <sup>5</sup> commutations

# BOUTON POUSSOIR

Zones 1, 2, 21, 22

Catalogue disponible sur notre site Web: [www.inpratex.fr](http://www.inpratex.fr)

ZONES 1, 2 (gaz) et 21, 22 (poussière)



Bouton poussoir Ex e en polyester renforcé de fibre de verre pour application en zones dangereuses. Étiquettes : blanc (bw), noir (bb), rouge (br), vert (bg) ou jaune (by).

Peut être fourni avec des presse-étoupes M20 pour câble armé ou non armé.



Certificat d'examen de type

## RÉFÉRENCES

Désignation:		Référence:
	Bouton Poussoir 1NO+1NC - Presse-étoupe en Polyamide M20	3J0601
	Bouton Poussoir 2NC - Presse-étoupe en Polyamide M20	3J0602
	Bouton Poussoir 2NO - Presse-étoupe en Polyamide M20	3J0603
	Bouton Poussoir 1NO+1NC - Presse-étoupe en Laiton M20	3J0604
	Bouton Poussoir 2NC - Presse-étoupe en Laiton M20	3J0605
	Bouton Poussoir 2NO - Presse-étoupe en Laiton M20	3J0606
	Bouton Poussoir 1NO+1NC - Presse-étoupe en Laiton nickelé M20	3J0607
	Bouton Poussoir 2NC - Presse-étoupe en Laiton nickelé M20	3J0608
	Bouton Poussoir 2NO - Presse-étoupe en Laiton nickelé M20	3J0609

## SPÉCIFICATIONS TECHNIQUES

Type de protection:	II 2G Ex ed IIC T6 Gb II 2D Ex tb IIIC T80°C
Certificat:	Certificat d'examen de type
Température de service:	-20°C à +40°C
Indice de protection:	IP65
Matériau:	GRP (Polyester renforcé de fibres de verre)
Entrées de câble:	1xM20x1,5

## CONTACTS INTERNES

Type de protection:	II 2G Ex de IIC Gb I M2 Ex de I Mb
Certificat:	Certificat d'examen de type
Température de service:	-55°C à +60°C
Indice de protection:	IP20
Tension d'isolation:	690 V
Tension:	
400 V	400 V      110 V      24 V
Catégorie d'utilisation:	
AC-12	AC-15      DC-13      DC-13
Courant:	
16 A	10 A      0,5 A      1 A

# VOYANT LUMINEUX

Zones 1, 2, 21, 22

Catalogue disponible sur notre site Web: [www.inpratex.fr](http://www.inpratex.fr)

## BOÎTES À BOUTONS ATEX

ZONES 1, 2 (gaz) et 21, 22 (poussière)



Voyant lumineux Ex e en polyester renforcé de fibre de verre pour application en zones dangereuses.




Couleurs: blanc (sw), rouge (sr), vert (sg), bleu (sb), jaune (sy)

Peut être fourni avec des presse-étoupes M20 pour câble armé ou non armé.




Certificat d'examen de type

### RÉFÉRENCES


Désignation:	Presse-étoupe:	Référence:	
	Voyant lumineux BLANC	3J0801	
	Voyant lumineux ROUGE	3J0802	
	Voyant lumineux VERT	Presse-étoupe en Polyamide M20	3J0803
	Voyant lumineux BLEU	3J0804	
	Voyant lumineux JAUNE	3J0805	
	Voyant lumineux BLANC	3J0806	
	Voyant lumineux ROUGE	3J0807	
	Voyant lumineux VERT	Presse-étoupe en Laiton M20	3J0808
	Voyant lumineux BLEU	3J0809	
	Voyant lumineux JAUNE	3J0810	
	Voyant lumineux BLANC	3J0811	
	Voyant lumineux ROUGE	3J0812	
	Voyant lumineux VERT	Presse-étoupe en Laiton nickelé M20	3J0813
	Voyant lumineux BLEU	3J0814	
	Voyant lumineux JAUNE	3J0815	

### SPÉCIFICATIONS TECHNIQUES

Type de protection:	 II 2G Ex ed IIC T6 Gb II 2D Ex tb IIIC T80°C
Certificat:	Certificat d'examen de type
Température de service:	-20°C à +40°C
Indice de protection:	IP65
Matériau:	GRP (Polyester renforcé de fibres de verre)
Entrées de câble:	1xM20x1,5

### MODULE INTERNE POUR VOYANTS LUMINEUX



Type de protection:	 II 2G Ex de IIC Gb I M2 Ex de I Mb
Certificat:	Certificat d'examen de type
Température de service:	-55 °C à +50 °C / +60 °C (AC/DC 12V à 24V)
Indice de protection:	IP20
Tension d'isolation:	300 V
Plage de tension:	AC 12 V à 250 V ( $T_a \leq +50^\circ\text{C}$ ) / DC 12 V à 60 V ( $T_a \leq +50^\circ\text{C}$ ) / AC/DC 12 V à 24 V ( $T_a \leq +60^\circ\text{C}$ )
Consommation:	< 1 W
Ampoule:	LED (rouge, vert, jaune, blanc, bleu)
Raccordement:	Bornes 2,5 mm <sup>2</sup>
Cycle de l'opération:	>10 <sup>5</sup> heures de fonctionnement



# COMMUTATEUR 3 POSITIONS

Zones 1, 2, 21, 22

Catalogue disponible sur notre site Web: [www.inpratex.fr](http://www.inpratex.fr)

**BOÎTES À BOUTONS ATEX**

**ZONES 1, 2 (gaz) et 21, 22 (poussière)**



Commutateur 3 positions (I-0-II) Ex e en polyester renforcé de fibre de verre pour application en zones dangereuses.

Peut être fourni avec des presse-étoupes M20 pour câble armé ou non armé.



Certificat d'examen de type

## RÉFÉRENCES

Désignation:	Référence:	
	Commutateur 3 positions I-0-II (I+II fixes) 1NO+1NC - Presse-étoupe en Polyamide M20	3J0701
	Commutateur 3 positions I-0-II (I+II fixes) 2NC - Presse-étoupe en Polyamide M20	3J0702
	Commutateur 3 positions I-0-II (I+II fixes) 2NO - Presse-étoupe en Polyamide M20	3J0703
	Commutateur 3 positions I-0-II (I+II fixes) 1NO+1NC - Presse-étoupe en Laiton M20	3J0704
	Commutateur 3 positions I-0-II (I+II fixes) 2NC - Presse-étoupe en Laiton M20	3J0705
	Commutateur 3 positions I-0-II (I+II fixes) 2NO - Presse-étoupe en Laiton M20	3J0706
	Commutateur 3 positions I-0-II (I+II fixes) 1NO+1NC - Presse-étoupe en Laiton nickelé M20	3J0707
	Commutateur 3 positions I-0-II (I+II fixes) 2NC - Presse-étoupe en Laiton nickelé M20	3J0708
	Commutateur 3 positions I-0-II (I+II fixes) 2NO - Presse-étoupe en Laiton nickelé M20	3J0709

## SPÉCIFICATIONS TECHNIQUES

Type de protection:	II 2G Ex ed IIC T6 Gb II 2D Ex tb IIIC T80°C
Certificat:	Certificat d'examen de type
Température de service:	-20°C à +40°C
Indice de protection:	IP65
Matériau:	GRP (Polyester renforcé de fibres de verre)
Entrées de câble:	1xM20x1,5

## CONTACTS INTERNES

Type de protection:	II 2G Ex de IIC Gb I M2 Ex de I Mb		
Certificat:	Certificat d'examen de type		
Température de service:	-55°C à +60°C		
Indice de protection:	IP20		
Tension d'isolation:	690 V		
Tension:			
400 V	400 V	110 V	24 V
Catégorie d'utilisation:			
AC-12	AC-15	DC-13	DC-13
Courant:			
16 A	10 A	0,5 A	1 A

# ARRÊT D'URGENCE GRP - CÂBLE ARMÉ

Zones 1, 2, 21, 22

Catalogue disponible sur notre site Web: [www.inpratex.fr](http://www.inpratex.fr)

## BOÎTES À BOUTONS ATEX

ZONES 1, 2 (gaz) et 21, 22 (poussière)




Arrêt d'urgence en polyester renforcé de fibres de verre pour utilisation en atmosphères explosives.

Equippé d'un presse-étoupe en laiton / laiton nickelé M20 pour installation avec câble armé.





Certificat d'examen de type





### RÉFÉRENCES

Désignation:	Référence:	
	Arrêt d'urgence (e) 1NO+1NC - Presse-étoupe en Laiton M20	3J0101
	Arrêt d'urgence (e) 2NC - Presse-étoupe en Laiton M20	3J0102
	Arrêt d'urgence (e) 2NO - Presse-étoupe en Laiton M20	3J0103
	Arrêt d'urgence (e) 1NO+1NC - Presse-étoupe en Laiton nickelé M20	3J0104
	Arrêt d'urgence (e) 2NC - Presse-étoupe en Laiton nickelé M20	3J0105
	Arrêt d'urgence (e) 2NO - Presse-étoupe en Laiton nickelé M20	3J0106

### SPÉCIFICATIONS TECHNIQUES

Type de protection:	 II 2G Ex ed IIC T6 Gb  II 2D Ex tb IIIC T80°C
Certificat:	Certificat d'examen de type
Température de service:	-20°C à +40°C
Indice de protection:	IP65
Matériau:	GRP (Polyester renforcé de fibres de verre)
Entrées de câble:	1xM20x1,5 Presse-étoupe Câble Armé (14-20,5 mm)

### CONTACTS INTERNES

	
Type de protection:	 II 2G Ex de IIC Gb  I M2 Ex de I Mb
Certificat:	Certificat d'examen de type
Température de service:	-55°C à +60°C
Indice de protection:	IP20
Tension d'isolation:	690 V
Tension:	
400 V	400 V      110 V      24 V
Catégorie d'utilisation:	
AC-12	AC-15      DC-13      DC-13
Courant:	
16 A	10 A      0,5 A      1 A

# ARRÊT D'URGENCE GRP AVEC PROTECTION - CÂBLE ARMÉ

Zones 1, 2, 21, 22

Catalogue disponible sur notre site Web: [www.inpratex.fr](http://www.inpratex.fr)

**BOÎTES À BOUTONS ATEX**

**ZONES 1, 2 (gaz) et 21, 22 (poussière)**



Arrêt d'urgence en polyester renforcé de fibres de verre avec protection pour utilisation en atmosphères explosives.

Equipé d'un presse-étoupe en laiton / laiton nickelé M20 pour installation avec câble armé.

Protection métallique 3,2x6mm en acier inoxydable SS316.




Certificat d'examen de type

4







CONNEXION ET CONTRÔLE



## RÉFÉRENCES

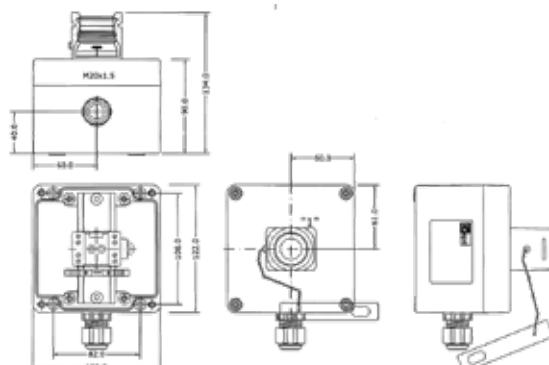
Désignation:	Référence:	
	Arrrêt d'urgence avec Protection 1NO+1NC - Presse-étoupe en Laiton M20	3J0107
	Arrrêt d'urgence avec Protection 2NC - Presse-étoupe en Laiton M20	3J0108
	Arrrêt d'urgence avec Protection 2NO - Presse-étoupe en Laiton M20	3J0109
	Arrrêt d'urgence avec Protection 1NO+1NC - Presse-étoupe en Laiton nickelé M20	3J0110
	Arrrêt d'urgence avec Protection 2NC - Presse-étoupe en Laiton nickelé M20	3J0111
	Arrrêt d'urgence avec Protection 2NO - Presse-étoupe en Laiton nickelé M20	3J0112

## CONTACTS INTERNES

			
Type de protection:	 II 2G Ex de IIC Gb  I M2 Ex de I Mb		
Certificat:	Certificat d'examen de type		
Température de service:	-55°C à +60°C		
Indice de protection:	IP20		
Tension d'isolation:	690 V		
Tension:			
400 V	400 V	110 V	24 V
Catégorie d'utilisation:			
AC-12	AC-15	DC-13	DC-13
Courant:			
16 A	10 A	0,5 A	1 A

## SPÉCIFICATIONS TECHNIQUES

Type de protection:	 II 2G Ex ed IIC T6 Gb  II 2D Ex tb IIIC T80°C
Certificat:	Certificat d'examen de type
Température de service:	-20°C à +40°C
Indice de protection:	IP65
Matériau:	GRP (Polyester renforcé de fibres de verre)
Entrées de câble:	1xM20x1,5 Presse-étoupe Câble Armé (14-20,5 mm)



# ARRÊT D'URGENCE GRP - CÂBLE NON ARMÉ

Zones 1, 2, 21, 22

Catalogue disponible sur notre site Web: [www.inpratex.fr](http://www.inpratex.fr)

## BOÎTES À BOUTONS ATEX

ZONES 1, 2 (gaz) et 21, 22 (poussière)




Arrêt d'urgence en polyester renforcé de fibres de verre pour utilisation en atmosphères explosives.

Equipé d'un presse-étoupe en polyamide M20 pour installation avec câble non armé.





Certificat d'examen de type

### RÉFÉRENCES


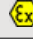
Désignation:		Référence:
	Arrêt d'urgence (e) 1NO+1NC - Presse-étoupe en Polyamide M20	3J0201
	Arrêt d'urgence (e) 2NC - Presse-étoupe en Polyamide M20	3J0202
	Arrêt d'urgence (e) 2NO - Presse-étoupe en Polyamide M20	3J0203

### SPÉCIFICATIONS TECHNIQUES

Type de protection:	 II 2G Ex ed IIC T6 Gb  II 2D Ex tb IIIC T80°C
Certificat:	Certificat d'examen de type
Température de service:	-20°C à +40°C
Indice de protection:	IP65
Matériau:	GRP (Polyester renforcé de fibres de verre)
Entrées de câble:	1xM20x1,5 Presse-étoupe Câble Non Armé (7 - 13 mm)

### CONTACTS INTERNES



Type de protection:	 II 2G Ex de IIC Gb  I M2 Ex de I Mb		
Certificat:	Certificat d'examen de type		
Température de service:	-55°C à +60°C		
Indice de protection:	IP20		
Tension d'isolation:	690 V		
Tension:			
400 V	400 V	110 V	24 V
Catégorie d'utilisation:			
AC-12	AC-15	DC-13	DC-13
Courant:			
16 A	10 A	0,5 A	1 A

# ARRÊT D'URGENCE GRP AVEC PROTECTION - CÂBLE NON ARMÉ

Zones 1, 2, 21, 22

Catalogue disponible sur notre site Web: [www.inpratex.fr](http://www.inpratex.fr)

**BOÎTES À BOUTONS ATEX**

**ZONES 1, 2 (gaz) et 21, 22 (poussière)**



Arrêt d'urgence en polyester renforcé de fibres de verre avec protection pour utilisation en atmosphères explosives.


Equipé d'un presse-étoupe en polyamide M20 pour installation avec câble non armé.

Protection métallique 3,2x6mm en acier inoxydable SS316.





Certificat d'examen de type

## RÉFÉRENCES



Désignation:	Référence:
 Arrêt d'urgence avec Protection 1NO+1NC - Presse-étoupe en Polyamide M20	3J0204
Arrêt d'urgence avec Protection 2NC - Presse-étoupe en Polyamide M20	3J0205
Arrêt d'urgence avec Protection 2NO - Presse-étoupe en Polyamide M20	3J0206

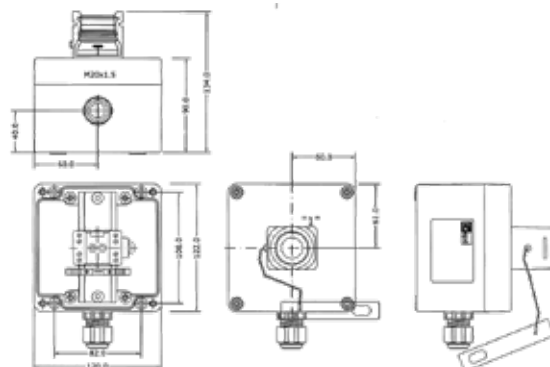
## CONTACTS INTERNES



Type de protection:	 II 2G Ex de IIC Gb  I M2 Ex de I Mb		
Certificat:	Certificat d'examen de type		
Température de service:	-55°C à +60°C		
Indice de protection:	IP20		
Tension d'isolation:	690 V		
Tension:			
400 V	400 V	110 V	24 V
Catégorie d'utilisation:			
AC-12	AC-15	DC-13	DC-13
Courant:			
16 A	10 A	0,5 A	1 A

## SPÉCIFICATIONS TECHNIQUES

Type de protection:	 II 2G Ex ed IIC T6 Gb  II 2D Ex tb IIIC T80°C
Certificat:	Certificat d'examen de type
Température de service:	-20°C à +40°C
Indice de protection:	IP65
Matériau:	GRP (Polyester renforcé de fibres de verre)
Entrées de câble:	1xM20x1,5 Presse-étoupe Câble Non Armé (7 - 13 mm)



4



CONNEXION ET CONTRÔLE

# POTENTIOMÈTRE

Zones 1, 2, 21, 22

Catalogue disponible sur notre site Web: [www.inpratex.fr](http://www.inpratex.fr)

## BOÎTES À BOUTONS ATEX

ZONES 1, 2 (gaz) et 21, 22 (poussière)



Potentiomètre Ex e en polyester renforcé de fibre de verre pour application en zones dangereuses.

Peut être fourni avec des presse-étoupes M20 pour câble armé ou non armé.



Certificat d'examen de type

### RÉFÉRENCES

Désignation:		Référence:
	Potentiomètre 1 kOhm (échelle 0...10)	3J0901
	Potentiomètre 2,2 kOhm (échelle 0...10)	3J0902
	Potentiomètre 4,7 kOhm (échelle 0...10)	3J0903
	Potentiomètre 10 kOhm (échelle 0...10)	3J0904
	Potentiomètre 1 kOhm (échelle 0...10)	3J0905
	Potentiomètre 2,2 kOhm (échelle 0...10)	3J0906
	Potentiomètre 4,7 kOhm (échelle 0...10)	3J0907
	Potentiomètre 10 kOhm (échelle 0...10)	3J0908
	Potentiomètre 1 kOhm (échelle 0...10)	3J0909
	Potentiomètre 2,2 kOhm (échelle 0...10)	3J0910
	Potentiomètre 4,7 kOhm (échelle 0...10)	3J0911
	Potentiomètre 10 kOhm (échelle 0...10)	3J0912

### SPÉCIFICATIONS TECHNIQUES

Type de protection:	 
Certificat:	Certificat d'examen de type
Température de service:	-20°C à +40°C
Indice de protection:	IP65
Matériau:	GRP (Polyester renforcé de fibres de verre)
Entrées de câble:	1xM20x1,5

### CONTACTS INTERNES

Type de protection:	 	Rotation:	mech. 285° -5° électr. environ 250°
Certificat:	Certificat d'examen de type	Sortie nominale:	max. 1 W à T <sub>a</sub> < +40 °C
Température de service:	-55°C à +60°C	Matériau de la résistance:	film de carbone sur céramique
Indice de protection:	IP20	Couple (début):	0.5 à 1.5 Ncm
Tension d'isolation:	500 V	Couple (arrêt):	≥ 100 Ncm
Tension nominale max:	AC/DC 320 V	Matériau:	thermoplastique
Résistance:	1 kΩ à 10 kΩ	Connexion:	Bornes doubles 2 x 2.5 mm <sup>2</sup>
Courbe:	linéaire	Durée de vie mécanique:	25000 cycles sinusoïdaux
Tolérance de la résistance:	± 20 %	Poids:	environ 71 g

# BOÎTIER MARCHE-ARRÊT - CÂBLE ARMÉ

Zones 1, 2, 21, 22

Catalogue disponible sur notre site Web: [www.inpratex.fr](http://www.inpratex.fr)

**BOÎTES À BOUTONS ATEX**

**ZONES 1, 2 (gaz) et 21, 22 (poussière)**



Boîtier Marche/Arrêt en polyester renforcé de fibres de verre pour utilisation en atmosphères explosives.

Equipé d'un presse-étoupe en laiton / laiton nickelé M20 pour installation avec câble armé.



Certificat d'examen de type

## RÉFÉRENCES

Désignation:	Référence:
Boîtier Marche 2NO (VERT) - Arrêt 2NC (ROUGE) - Presse-étoupe en Laiton	3J0308
Boîtier Marche 2NO (VERT) - Arrêt 2NC (ROUGE) - Presse-étoupe en Laiton nickelé	3J0309
Boîtier Marche 1NO+1NC (VERT) - Arrêt 1NO+1NC (ROUGE) - Presse-étoupe en Laiton	3J0310
Boîtier Marche 1NO+1NC (VERT) - Arrêt 1NO+1NC (ROUGE) - Presse-étoupe en Laiton nickelé	3J0311

## SPÉCIFICATIONS TECHNIQUES

Type de protection:	II 2G Ex ed IIC T6 Gb II 2D Ex tb IIIC T80°C
Certificat:	Certificat d'examen de type
Température de service:	-20°C à +40°C
Indice de protection:	IP65
Matériau:	GRP (Polyester renforcé de fibres de verre)
Entrées de câble:	1xM20x1,5 Presse-étoupe Câble Armé (14-20,5 mm)

## CONTACTS INTERNES



Type de protection:	II 2G Ex de IIC Gb I M2 Ex de I Mb		
Certificat:	Certificat d'examen de type		
Température de service:	-55°C à +60°C		
Indice de protection:	IP20		
Tension d'isolation:	690 V		
Tension:			
400 V	400 V	110 V	24 V
Catégorie d'utilisation:			
AC-12	AC-15	DC-13	DC-13
Courant:			
16 A	10 A	0,5 A	1 A

# BOÎTIER MARCHE-ARRÊT - CÂBLE NON ARMÉ

Zones 1, 2, 21, 22

Catalogue disponible sur notre site Web: [www.inpratex.fr](http://www.inpratex.fr)

## BOÎTES À BOUTONS ATEX

ZONES 1, 2 (gaz) et 21, 22 (poussière)



Boîtier Marche/Arrêt en polyester renforcé de fibres de verre pour utilisation en atmosphères explosives.

Equipé d'un presse-étoupe en polyamide M20 pour installation avec câble non armé.



Certificat d'examen de type

### RÉFÉRENCES

Désignation:	Référence:
Boîtier Marche 2NO (VERT) - Arrêt 2NC (ROUGE) - Presse-étoupe en Polyamide	3J0306
Boîtier Marche 1NO+1NC (VERT) - Arrêt 1NO+1NC (ROUGE) - Presse-étoupe en Polyamide	3J0307

### SPÉCIFICATIONS TECHNIQUES

Type de protection:	II 2G Ex ed IIC T6 Gb II 2D Ex tb IIIC T80°C
Certificat:	Certificat d'examen de type
Température de service:	-20°C à +40°C
Indice de protection:	IP65
Matériau:	GRP (Polyester renforcé de fibres de verre)
Entrées de câble:	1xM20x1,5 Presse-étoupe Câble Non Armé (10 - 17 mm)

### CONTACTS INTERNES



Type de protection:	II 2G Ex de IIC Gb I M2 Ex de I Mb		
Certificat:	Certificat d'examen de type		
Température de service:	-55°C à +60°C		
Indice de protection:	IP20		
Tension d'isolation:	690 V		
Tension:			
400 V	400 V	110 V	24 V
Catégorie d'utilisation:			
AC-12	AC-15	DC-13	DC-13
Courant:			
16 A	10 A	0,5 A	1 A



# BOÎTIER MARCHE-ARRÊT D'URGENCE

Zones 1, 2, 21, 22

Catalogue disponible sur notre site Web: [www.inpratex.fr](http://www.inpratex.fr)

## BOÎTES À BOUTONS ATEX

ZONES 1, 2 (gaz) et 21, 22 (poussière)



Boîtier Marche/Arrêt d'urgence en polyester renforcé de fibres de verre pour utilisation en atmosphères explosives.

Equipé d'un presse-étoupe en polyamide M20 pour installation avec câble non armé ou d'un presse-étoupe en laiton / laiton nickelé M20 pour installation avec câble armé.



Certificat d'examen de type

### RÉFÉRENCES

Désignation:	Référence:
Boîtier Marche 2NO (VERT) - Arrêt d'Urgence 2NC - Presse-étoupe en Polyamide	3J1201
Boîtier Marche 2NO (VERT) - Arrêt d'Urgence 2NC - Presse-étoupe en Laiton	3J1202
Boîtier Marche 2NO (VERT) - Arrêt d'Urgence 2NC - Presse-étoupe en Laiton nickelé	3J1203

### SPÉCIFICATIONS TECHNIQUES

Type de protection:	II 2G Ex ed IIC T6 Gb II 2D Ex tb IIIC T80°C
Certificat:	Certificat d'examen de type
Température de service:	-20°C à +40°C
Indice de protection:	IP65
Matériau:	GRP (Polyester renforcé de fibres de verre)
Entrées de câble:	1xM20x1,5

### CONTACTS INTERNES



Type de protection:	II 2G Ex de IIC Gb I M2 Ex de I Mb
Certificat:	Certificat d'examen de type
Température de service:	-55°C à +60°C
Indice de protection:	IP20
Tension d'isolation:	690 V
Tension:	
400 V	400 V      110 V      24 V
Catégorie d'utilisation:	
AC-12	AC-15      DC-13      DC-13
Courant:	
16 A	10 A      0,5 A      1 A

# BOÎTIER 2 COMMUTATEURS

Zones 1, 2, 21, 22

Catalogue disponible sur notre site Web: [www.inpratex.fr](http://www.inpratex.fr)

## BOÎTES À BOUTONS ATEX

ZONES 1, 2 (gaz) et 21, 22 (poussière)



Boîtier avec 2 commutateurs en polyester renforcé de fibres de verre pour utilisation en atmosphères explosives.

Equipé d'un presse-étoupe M20 en laiton ou laiton nickelé pour câble armé, ou en polyamide pour installation avec câble non armé.



Certificat d'examen de type

### RÉFÉRENCES

Désignation:	Référence:
Boîtier 2 Commutateurs - Presse-étoupe en Laiton	3J1101
Boîtier 2 Commutateurs - Presse-étoupe en Laiton nickelé	3J1102
Boîtier 2 Commutateurs - Presse-étoupe en polyamide	3J1103

### SPÉCIFICATIONS TECHNIQUES

Type de protection:	II 2G Ex ed IIC T6 Gb II 2D Ex tb IIIC T80°C
Certificat:	Certificat d'examen de type
Température de service:	-20°C à +40°C
Indice de protection:	IP65
Matériau:	GRP (Polyester renforcé de fibres de verre)
Entrées de câble:	1xM20x1,5

### CONTACTS INTERNES



Type de protection:	II 2G Ex de IIC Gb I M2 Ex de I Mb		
Certificat:	Certificat d'examen de type		
Température de service:	-55°C à +60°C		
Indice de protection:	IP20		
Tension d'isolation:	690 V		
Tension:			
400 V	400 V	110 V	24 V
Catégorie d'utilisation:			
AC-12	AC-15	DC-13	DC-13
Courant:			
16 A	10 A	0,5 A	1 A

# BOÎTIER COMPACT M/A/AU - CÂBLE ARMÉ

Zones 1, 2, 21, 22

Catalogue disponible sur notre site Web: [www.inpratex.fr](http://www.inpratex.fr)

**BOÎTES À BOUTONS ATEX**

**ZONES 1, 2 (gaz) et 21, 22 (poussière)**



Boîtier Compact Marche/Arrêt/Arrêt d'Urgence en polyester renforcé de fibres de verre pour utilisation en atmosphères explosives.

Equipé d'un presse-étoupe en laiton / laiton nickelé M20 pour installation avec câble armé.



Certificat d'examen de type

## RÉFÉRENCES

Désignation:	Référence:
Boîtier Marche-Arrêt 1NO+1NC (VERT-ROUGE) - Arrêt d'Urgence 2NC - Presse-étoupe en Laiton	3J0304
Boîtier Marche-Arrêt 1NO+1NC (VERT-ROUGE) - Arrêt d'Urgence 2NC - Presse-étoupe en Laiton nickelé	3J0305

## SPÉCIFICATIONS TECHNIQUES

Type de protection:	II 2G Ex ed IIC T6 Gb II 2D Ex tb IIIC T80°C
Certificat:	Certificat d'examen de type
Température de service:	-20°C à +40°C
Indice de protection:	IP65
Matériau:	GRP (Polyester renforcé de fibres de verre)
Entrées de câble:	1xM20x1,5 Presse-étoupe Câble Armé (14-20,5 mm)

## CONTACTS INTERNES

Type de protection:	II 2G Ex de IIC Gb I M2 Ex de I Mb		
Certificat:	Certificat d'examen de type		
Température de service:	-55°C à +60°C		
Indice de protection:	IP20		
Tension d'isolation:	690 V		
Tension:			
400 V	400 V	110 V	24 V
Catégorie d'utilisation:			
AC-12	AC-15	DC-13	DC-13
Courant:			
16 A	10 A	0,5 A	1 A

# BOÎTIER COMPACT M/A/AU - CÂBLE NON ARMÉ

Zones 1, 2, 21, 22

Catalogue disponible sur notre site Web: [www.inpratex.fr](http://www.inpratex.fr)

## BOÎTES À BOUTONS ATEX

ZONES 1, 2 (gaz) et 21, 22 (poussière)



Boîtier compact Marche/Arrêt/Arrêt d'Urgence en polyester renforcé de fibres de verre pour utilisation en atmosphères explosives.

Equipé d'un presse-étoupe en polyamide M20 pour installation avec câble non armé.



Certificat d'examen de type

### RÉFÉRENCES

Désignation:	Référence:
Boîtier Marche-Arrêt 1NO+1NC (VERT-ROUGE) - Arrêt d'Urgence 2NC - Presse-étoupe en Polyamide	3J0303

### SPÉCIFICATIONS TECHNIQUES

Type de protection:	II 2G Ex ed IIC T6 Gb II 2D Ex tb IIIC T80°C
Certificat:	Certificat d'examen de type
Température de service:	-20°C à +40°C
Indice de protection:	IP65
Matériau:	GRP (Polyester renforcé de fibres de verre)
Entrées de câble:	1xM20x1,5 Presse-étoupe Câble Non Armé (7 - 13 mm)

### CONTACTS INTERNES

Type de protection:	II 2G Ex de IIC Gb I M2 Ex de I Mb		
Certificat:	Certificat d'examen de type		
Température de service:	-55°C à +60°C		
Indice de protection:	IP20		
Tension d'isolation:	690 V		
Tension:			
400 V	400 V	110 V	24 V
Catégorie d'utilisation:			
AC-12	AC-15	DC-13	DC-13
Courant:			
16 A	10 A	0,5 A	1 A

# BOÎTIER MARCHE/ARRÊT/ARRÊT D'URGENCE - CÂBLE ARMÉ

Zones 1, 2, 21, 22

Catalogue disponible sur notre site Web: [www.inpratex.fr](http://www.inpratex.fr)

## BOÎTES À BOUTONS ATEX

ZONES 1, 2 (gaz) et 21, 22 (poussière)



Boîtier Marche/Arrêt/Arrêt d'Urgence en polyester renforcé de fibres de verre pour utilisation en atmosphères explosives.

Equipé d'un presse-étoupe en laiton / laiton nickelé M25 pour installation avec câble armé.



Certificat d'examen de type

### RÉFÉRENCES

Désignation:	Référence:
Boîtier Marche 2NO (VERT) - Arrêt 2NC (ROUGE) - Arrêt d'Urgence 2NC - Presse-étoupe en Laiton	3J0401
Boîtier Marche 2NO (VERT) - Arrêt 2NC (ROUGE) - Arrêt d'Urgence 2NC - Presse-étoupe en Laiton nickelé	3J0402
Boîtier Marche 1NO+1NC (VERT) - Arrêt 1NO+1NC (ROUGE) - Arrêt d'Urgence 2NC - Presse-étoupe en Laiton	3J0403
Boîtier Marche 1NO+1NC (VERT) - Arrêt 1NO+1NC (ROUGE) - Arrêt d'Urgence 2NC - Presse-étoupe en Laiton nickelé	3J0404

### SPÉCIFICATIONS TECHNIQUES

Type de protection:	II 2G Ex ed IIC T6 Gb II 2D Ex tb IIIC T80°C
Certificat:	Certificat d'examen de type
Température de service:	-20°C à +40°C
Indice de protection:	IP65
Matériau:	GRP (Polyester renforcé de fibres de verre)
Entrées de câble:	1xM25x1,5 Presse-étoupe Câble Armé (13,2-20,5 mm)

### CONTACTS INTERNES



Type de protection:	II 2G Ex de IIC Gb I M2 Ex de I Mb		
Certificat:	Certificat d'examen de type		
Température de service:	-55°C à +60°C		
Indice de protection:	IP20		
Tension d'isolation:	690 V		
Tension:			
400 V	400 V	110 V	24 V
Catégorie d'utilisation:			
AC-12	AC-15	DC-13	DC-13
Courant:			
16 A	10 A	0,5 A	1 A



# BOÎTIER MARCHE/ARRÊT/ARRÊT D'URGENCE - CÂBLE NON ARMÉ

Zones 1, 2, 21, 22

Catalogue disponible sur notre site Web: [www.inpratex.fr](http://www.inpratex.fr)

## BOÎTES À BOUTONS ATEX

ZONES 1, 2 (gaz) et 21, 22 (poussière)



Boîtier Marche/Arrêt/Arrêt d'Urgence en polyester renforcé de fibres de verre pour utilisation en atmosphères explosives.

Equipé d'un presse-étoupe en polyamide M25 pour installation avec câble non armé.



Certificat d'examen de type

### RÉFÉRENCES

Désignation:	Référence:
Boîtier Marche 2NO (VERT) - Arrêt 2NC (ROUGE) - Arrêt d'Urgence 2NC - Presse-étoupe en Polyamide	3J0301
Boîtier Marche 1NO+1NC (VERT) - Arrêt 1NO+1NC (ROUGE) - Arrêt d'Urgence 2NC - Presse-étoupe en Polyamide	3J0302

### SPÉCIFICATIONS TECHNIQUES

Type de protection:	II 2G Ex ed IIC T6 Gb II 2D Ex tb IIIC T80°C
Certificat:	Certificat d'examen de type
Température de service:	-20°C à +40°C
Indice de protection:	IP65
Matériau:	GRP (Polyester renforcé de fibres de verre)
Entrées de câble:	1xM25x1,5 Presse-étoupe Câble Non Armé (10 - 17 mm)

### CONTACTS INTERNES



Type de protection:	II 2G Ex de IIC Gb I M2 Ex de I Mb		
Certificat:	Certificat d'examen de type		
Température de service:	-55°C à +60°C		
Indice de protection:	IP20		
Tension d'isolation:	690 V		
Tension:			
400 V	400 V	110 V	24 V
Catégorie d'utilisation:			
AC-12	AC-15	DC-13	DC-13
Courant:			
16 A	10 A	0,5 A	1 A

# BOÎTIER 3 VOYANTS ARRÊT / ARRÊT D'URGENCE - CÂBLE ARMÉ

Zones 1, 2, 21, 22

Catalogue disponible sur notre site Web: [www.inpratex.fr](http://www.inpratex.fr)

## BOÎTES À BOUTONS ATEX

ZONES 1, 2 (gaz) et 21, 22 (poussière)



Boîtiers ATEX en polyester renforcé de fibres de verre équipés de 3 voyants lumineux pour utilisation en atmosphères explosives.

Couleurs disponibles : blanc (sw), rouge (sr), vert (sg), bleu (sb), jaune (sy)



Certificat d'examen de type

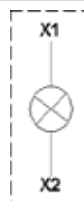
### RÉFÉRENCES

Désignation:	Référence:
Boîtier 3 Voyants (couleurs à définir) - Presse-étoupe M25 en Laiton (13,2 - 20,5 mm)	3J0610
Boîtier 3 Voyants (couleurs à définir) - Presse-étoupe M25 en Laiton nickelé (13,2 - 20,5 mm)	3J0611
Boîtier 3 Voyants (couleurs à définir) - Presse-étoupe M25 en Polyamide (10 - 17 mm)	3J0612

### SPÉCIFICATIONS TECHNIQUES

Type de protection:	II 2G Ex ed IIC T6 Gb II 2D Ex tb IIIC T80°C
Certificat:	Certificat d'examen de type
Température de service:	-20°C à +40°C
Indice de protection:	IP65
Matériau:	GRP (Polyester renforcé de fibres de verre)
Entrées de câble:	1xM25x1,5

### MODULE INTERNE POUR VOYANTS LUMINEUX



Type de protection:	II 2G Ex de IIC Gb I M2 Ex de I Mb
Certificat:	Certificat d'examen de type
Température de service:	-55 °C à +50 °C / +60 °C (AC/DC 12V à 24V)
Indice de protection:	IP20
Tension d'isolation:	300 V
Plage de tension:	AC 12 V à 250 V ( $T_a \leq +50^\circ\text{C}$ ) DC 12 V à 60 V ( $T_a \leq +50^\circ\text{C}$ ) AC/DC 12 V à 24 V ( $T_a \leq +60^\circ\text{C}$ )
Consommation:	< 1 W
Ampoule:	LED (rouge, vert, jaune, blanc, bleu)
Raccordement:	Bornes 2,5 mm <sup>2</sup>
Cycle de l'opération:	>10 <sup>5</sup> heures de fonctionnement

# BOÎTIER AMPÈREMÈTRE/MARCHE/ARRÊT D'URGENCE

Zones 1, 2, 21, 22

Catalogue disponible sur notre site Web: [www.inpratex.fr](http://www.inpratex.fr)

## BOÎTES À BOUTONS ATEX

ZONES 1, 2 (gaz) et 21, 22 (poussière)



Boîtier Ampère-mètre/Marce/Arrêt d'Urgence en polyester renforcé de fibres de verre pour utilisation en atmosphères explosives.

Équipé d'un presse-étoupe en laiton / laiton nickelé M25 pour installation avec câble armé ou d'un presse-étoupe en polyamide M25 pour installation avec câble non armé.



Certificat d'examen de type

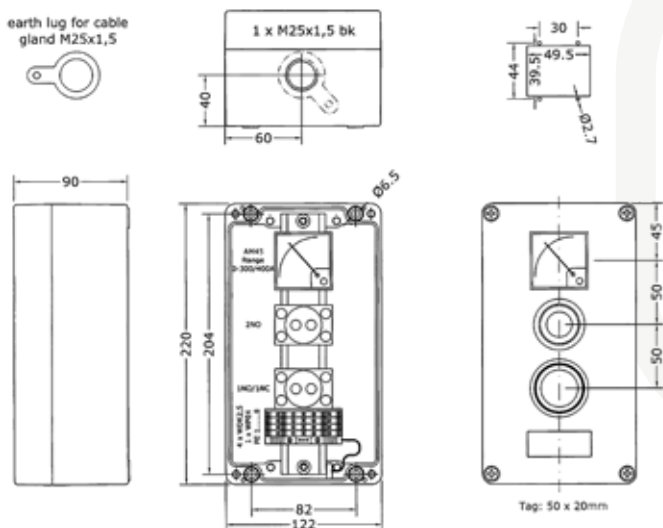
### RÉFÉRENCES

Descripción:	Référence:
Boîtier Ampère-mètre - Marche 2NO - Arrêt d'Urgence 2NC - Presse-étoupe en Laiton	3J0501
Boîtier Ampère-mètre - Marche 2NO - Arrêt d'Urgence 2NC - Presse-étoupe en Laiton nickelé	3J0502
Boîtier Ampère-mètre - Marche 2NO - Arrêt d'Urgence 2NC - Presse-étoupe en Polyamide	3J0503

### SPÉCIFICATIONS TECHNIQUES

Type de protection:	II 2G Ex ed IIC T6 Gb II 2D Ex tb IIIC T80°C
Certificat:	Certificat d'examen de type
Dimensions:	220x122x90 mm
Matériau:	GRP (Polyester renforcé de fibres de verre)
Indice de protection:	IP65
Température de service:	-20°C à +40°C
Ampère-mètre:	Échelle 0/300A / Pleine échelle 450A / Transformateur de courant 300/1A
Raccordement:	8 Bornes 2,5 mm <sup>2</sup> (1-8) + 1 Borne PE
Entrées de câble:	1xM25x1,5 Presse-étoupe Câble Armé (14-20,5 mm)   Presse-étoupe Câble Non Armé (10-17 mm)

earth lug for cable gland M25x1,5





# BOÎTES PENDANTES

Zones 1, 2, 21, 22

Catalogue disponible sur notre site Web: [www.inpratex.fr](http://www.inpratex.fr)

## BOÎTES À BOUTONS ATEX

ZONES 1, 2 (gaz) et 21, 22 (poussière)



Boîtes pendantes ATEX adaptées à tous les types d'industries. Elles sont principalement utilisées sur les ponts-roulants, les grues ou tout autre équipement mobile.

Disponibles avec 2, 4, 6, 8, 12 ou 16 éléments.

Ces boîtes pendantes ATEX peuvent être équipées de boutons poussoirs à double enfoncement pour la commande de deux vitesses.





Certificat d'examen de type



### RÉFÉRENCES

Désignation:	Référence:
Boîte pendante 2 éléments	XAWP029
Boîte pendante 4 éléments	XAWP049
Boîte pendante 6 éléments	XAWP069
Boîte pendante 8 éléments	XAWP089
Boîte pendante 12 éléments	XAWP069D
Boîte pendante 16 éléments	XAWP089D

### SPÉCIFICATIONS TECHNIQUES

Type de protection:	 II 2G Ex db eb IIC T6 Gb o Ex db eb mb IIC T6 Gb  II 2D Ex tb IIIC T85°C Db - IP65
Certificat:	Certificat d'examen de type
Température de service:	-20°C à +60°C
Indice de protection:	IP65 selon EN/IEC 60529
Matériau:	GRP (Polyester renforcé de fibres de verre)
Contacts internes:	Ith = 10 A; Ui = 415 V
	AC Ue = 380 V; Ie = 1,9 A ou Ue = 240 V; Ie = 3 A ou Ue = 120 V; Ie = 6 A
	DC Ue = 250 V; Ie = 0,27 A ou Ue = 125 V; Ie = 0,55 A ou Ue = 24 V; Ie = 2,87 A
Voyant LED:	Tension nominale: 24...254 V AC/DC Courant maximum: 2...10 mA
Bouton poussoir:	Actionneur: 5 millions de manœuvres   Contact: 1 million de manœuvres
Entrée de câble:	Pour câble Ø 10 à Ø 22 mm

4





CONNEXION ET CONTRÔLE

# BOÎTES PENDANTES

Zones 1, 2, 21, 22

Catalogue disponible sur notre site Web: [www.inpratex.fr](http://www.inpratex.fr)

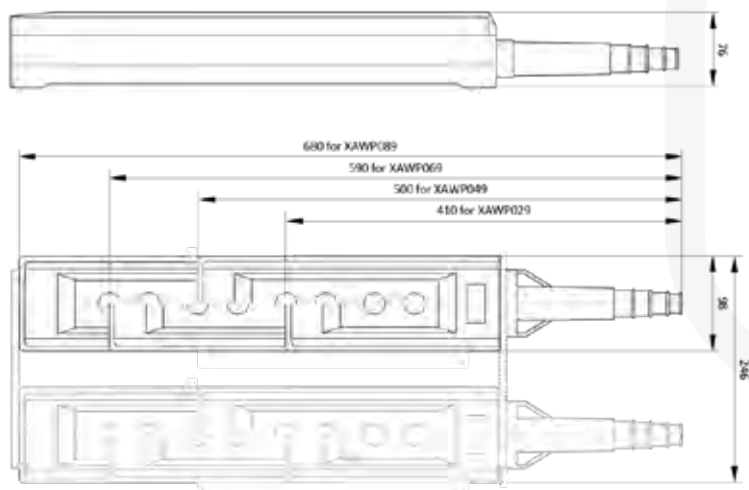
## ÉLÉMENTS

Boutons poussoirs	Blanc	XAWP9411
	Noir	XAWP9412
	Vert	XAWP9413
	Rouge	XAWP9414
	Blanc	XAWP9411
Voyants LED	Blanc	XLW5AV013-XAWP
 (24V ... 254V AC-DC)	Vert	XLW5AV033-XAWP
	Rouge	XLW5AV043-XAWP
	Jaune	XLW5AV053-XAWP
	Bleu	XLW5AV063-XAWP
Commutateur + contact	2 positions fixes - Noir	XBW5AD21
	3 positions fixes - Noir	XBW5AD33
Bouton coup de poing (Ø 40)	Rouge	XBW5AS844-XAWP
Bouton coup de poing (Ø 30)	Rouge	XBW5AS834-XAWP

## FLÈCHE POUR BOUTON DOUBLE ENFONCEMENT

## FLÈCHE POUR BOUTON SIMPLE

Type:	Référence:	Type:	Référence:
MONTÉE	ZBWY4953	MONTÉE	ZBWY4951
DESCENTE	ZBWY2956	DESCENTE	ZBWY2954
DROITE	ZBWY4903	DROITE	ZBWY4901
GAUCHE	ZBWY2906	GAUCHE	ZBWY2904
AVANT	ZBWY4965	AVANT	ZBWY4963
ARRIÈRE	ZBWY2968	ARRIÈRE	ZBWY2966
		MONTÉE RAPIDE	ZBWY4952
		DESCENTE RAPIDE	ZBWY2955
		DROITE RAPIDE	ZBWY4902
		GAUCHE RAPIDE	ZBWY2905
		AVANT RAPIDE	ZBWY4964
		ARRIÈRE RAPIDE	ZBWY2967
		I	ZBWY4980
		O	ZBWY2931
		O - I	ZBWY2178
		I - II	ZBWY2179
		I - O - II	ZBWY2186
		ARRÊT D'URGENCE	ZBWY2330



# BOÎTES PENDANTES - 6 ÉLÉMENTS

Zones 1, 2, 21, 22

Catalogue disponible sur notre site Web: [www.inpratex.fr](http://www.inpratex.fr)

## BOÎTES À BOUTONS ATEX

ZONES 1, 2 (gaz) et 21, 22 (poussière)



Boîtes pendantes ATEX adaptées à tous les types d'industries. Elles sont principalement utilisées sur les ponts-roulants, les grues ou tout autre équipement mobile.

Configuration:

1 bouton-poussoir blanc/noir, (avec ou sans mécanisme d'interverrouillage)  
2 vitesses, 2 NO par fonction, double flèche "Montée" et "Descente".

1 bouton-poussoir blanc/noir, (avec ou sans mécanisme d'interverrouillage)  
2 vitesses, 2 NO par fonction, double flèche "Gauche" et "Droite".

1 Bouchon

1 arrêt d'urgence Ø40, 1 contact NF, "Arrêt d'urgence".



Certificat d'examen de type

4



CONNEXION ET CONTRÔLE

## RÉFÉRENCES

Désignation:	Usage:	Zones:	Référence:
Boîte pendante 6 éléments avec mécanisme d'interverrouillage	Intérieur	1,2,22	3J1007
Boîte pendante 6 éléments sans mécanisme d'interverrouillage	Intérieur/Extérieur	1,2,21,22	3J1008

## SPÉCIFICATIONS TECHNIQUES

	Avec mécanisme d'interverrouillage:	Sans mécanisme d'interverrouillage:
Type de protection:	II 2G Ex db eb IIC T6 Gb II 3D Ex tc IIIB T85°C Dc IP65	II 2G Ex db eb IIC T6 Gb II 2D Ex tb IIIC T85°C Db IP65
Certificat:	Certificat d'examen de type	
Température de service:	-20°C à +60°C	
Indice de protection:	IP65 selon EN/IEC 60529	
Matériau:	GRP (Polyester renforcé de fibres de verre)	
Dimensions:	590x98x76 mm	
Contacts internes:	I <sub>th</sub> = 10 A; U <sub>i</sub> = 415 V	
	AC	U <sub>e</sub> = 380 V; I <sub>e</sub> = 1,9 A ou U <sub>e</sub> = 240 V; I <sub>e</sub> = 3 A ou U <sub>e</sub> = 120 V; I <sub>e</sub> = 6 A
	DC	U <sub>e</sub> = 250 V; I <sub>e</sub> = 0,27 A ou U <sub>e</sub> = 125 V; I <sub>e</sub> = 0,55 A ou U <sub>e</sub> = 24 V; I <sub>e</sub> = 2,87 A
Voyant LED:	Tension nominale: 24...254 V AC/DC Courant maximum: 2...10 mA	
Bouton poussoir:	Actionneur: 5 millions de manœuvres   Contact: 1 million de manœuvres	
Entrées de câble:	Pour câble Ø 10 à Ø 22 mm	

# BOÎTES PENDANTES - 8 ÉLÉMENTS

Zones 1, 2, 21, 22

Catalogue disponible sur notre site Web: [www.inpratex.fr](http://www.inpratex.fr)

## BOÎTES À BOUTONS ATEX

ZONES 1, 2 (gaz) et 21, 22 (poussière)



Boîtes pendantes ATEX adaptées à tous les types d'industries. Elles sont principalement utilisées sur les ponts-roulants, les grues ou tout autre équipement mobile.

Configuration:

1 bouton-poussoir blanc/noir, (avec ou sans mécanisme d'interverrouillage)  
2 vitesses, 2 NO par fonction, double flèche "Montée" et "Descente".

1 bouton-poussoir blanc/noir, (avec ou sans mécanisme d'interverrouillage)  
2 vitesses, 2 NO par fonction, double flèche "Gauche" et "Droite".

1 bouton-poussoir blanc/noir, (avec ou sans mécanisme d'interverrouillage)  
2 vitesses, 2 NO par fonction, double flèche "Avant" et "Arrière".

1 Bouchon

1 arrêt d'urgence Ø40, 1 contact NF, "Arrêt d'urgence".


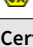




Certificat d'examen de type

### RÉFÉRENCES

Désignation:	Usage:	Zones:	Référence:
Boîte pendante 8 éléments avec mécanisme d'interverrouillage	Intérieur	1,2,22	3J1005
Boîte pendante 8 éléments sans mécanisme d'interverrouillage	Intérieur/Extérieur	1,2,21,22	3J1006

### SPÉCIFICATIONS TECHNIQUES

	Avec mécanisme d'interverrouillage:	Sans mécanisme d'interverrouillage:
Type de protection:	 II 2G Ex db eb IIC T6 Gb  II 3D Ex tc IIIB T85°C Dc IP65	 II 2G Ex db eb IIC T6 Gb  II 2D Ex tb IIIC T85°C Db IP65
Certificat:	Certificat d'examen de type	
Température de service:	-20°C à +60°C	
Indice de protection:	IP65 selon EN/IEC 60529	
Matériau:	GRP (Polyester renforcé de fibres de verre)	
Dimensions:	680x98x76 mm	
Contacts internes:	Ith = 10 A; Ui = 415 V	
	AC	Ue = 380 V; Ie = 1,9 A ou Ue = 240 V; Ie = 3 A ou Ue = 120 V; Ie = 6 A
	DC	Ue = 250 V; Ie = 0,27 A ou Ue = 125 V; Ie = 0,55 A ou Ue = 24 V; Ie = 2,87 A
Voyant LED:	Tension nominale: 24...254 V AC/DC Courant maximum: 2...10 mA	
Bouton poussoir:	Actionneur: 5 millions de manœuvres   Contact: 1 million de manœuvres	
Entrées de câble:	Pour câble Ø 10 à Ø 22 mm	

# BOÎTES PENDANTES - 12 ÉLÉMENTS

Zones 1, 2, 21, 22

Catalogue disponible sur notre site Web: [www.inpratex.fr](http://www.inpratex.fr)

## BOÎTES À BOUTONS ATEX

ZONES 1, 2 (gaz) et 21, 22 (poussière)

Boîtes pendantes ATEX adaptées à tous les types d'industries. Elles sont principalement utilisées sur les ponts-roulants, les grues ou tout autre équipement mobile.



### Exemple de configuration:

#### Côté gauche:

- 1 arrêt d'urgence Ø40, 1 contact NF, "Arrêt d'urgence".
- 1 bouton-poussoir vert, 1 contact NO, "I".
- 1 bouton-poussoir blanc/noir, mécanisme d'interverrouillage, 1 vitesse, 1 NO par fonction, double flèche "Montée lente" et "Descente lente".
- 1 bouton-poussoir blanc/noir, mécanisme d'interverrouillage, 1 vitesse, 1 NO par fonction, double flèche "Montée rapide" et "Descente rapide".

#### Côté droit:

- 1 bouton-poussoir blanc/noir, mécanisme d'interverrouillage, 2 vitesses, 2 NO par fonction, double flèche "CT Avant" et "CT Arrière".
- 1 bouton-poussoir blanc/noir, mécanisme d'interverrouillage, 2 vitesses, 2 NO par fonction, double flèche "LT Gauche" et "LT Droite".
- 1 bouton-poussoir blanc/noir, mécanisme d'interverrouillage, 2 vitesses, 2 NO par fonction, double flèche "CRD Avant" et "CRD Arrière".



Certificat d'examen de type

## RÉFÉRENCES

Désignation:	Usage:	Zones:	Référence:
Boîte pendante 12 éléments avec mécanisme d'interverrouillage	Intérieur	1,2,22	3J1001
Boîte pendante 12 éléments sans mécanisme d'interverrouillage	Intérieur/Extérieur	1,2,21,22	3J1002

## SPÉCIFICATIONS TECHNIQUES

	Avec mécanisme d'interverrouillage:	Sans mécanisme d'interverrouillage:
Type de protection:	II 2G Ex db eb IIC T6 Gb II 3D Ex tc IIIB T85°C Dc IP65	II 2G Ex db eb IIC T6 Gb II 2D Ex tb IIIC T85°C Db IP65
Certificat:	Certificat d'examen de type	
Température de service:	-20°C à +60°C	
Indice de protection:	IP65 selon EN/IEC 60529	
Matériau:	GRP (Polyester renforcé de fibres de verre)	
Dimensions:	603x246x76 mm	
Contacts internes:	Ith = 10 A; Ui = 415 V	
	AC	Ue = 380 V; Ie = 1,9 A ou Ue = 240 V; Ie = 3 A ou Ue = 120 V; Ie = 6 A
	DC	Ue = 250 V; Ie = 0,27 A ou Ue = 125 V; Ie = 0,55 A ou Ue = 24 V; Ie = 2,87 A
Voyant LED:	Tension nominale: 24...254 V AC/DC Courant maximum: 2...10 mA	
Bouton poussoir:	Actionneur: 5 millions de manœuvres   Contact: 1 million de manœuvres	
Entrées de câble:	Pour câble Ø 10 à Ø 22 mm	

# BOÎTES PENDANTES - 16 ÉLÉMENTS

Zones 1, 2, 21, 22

Catalogue disponible sur notre site Web: [www.inpratex.fr](http://www.inpratex.fr)

## BOÎTES À BOUTONS ATEX

ZONES 1, 2 (gaz) et 21, 22 (poussière)

Boîtes pendantes ATEX adaptées à tous les types d'industries. Elles sont principalement utilisées sur les ponts-roulants, les grues ou tout autre équipement mobile.



Exemple de configuration:

Côté gauche:

- 1 arrêt d'urgence Ø40, 1 contact NF, "Arrêt d'urgence".
- 1 bouton-poussoir vert, 1 contact NO, "1".
- 1 bouton-poussoir blanc/noir, mécanisme d'interverrouillage, 1 vitesse, 1 NO par fonction, "Montée Rapide/Lente".
- 1 bouton-poussoir blanc/noir, mécanisme d'interverrouillage, 1 vitesse, 1 NO par fonction, "Descente Rapide/Lente".
- 1 bouton-poussoir blanc/noir, mécanisme d'interverrouillage, 1 vitesse, 1 NO par fonction, "Montée/Descente".

Côté droit:

- 1 bouton-poussoir blanc/noir, mécanisme d'interverrouillage, 1 vitesse, 1 NO par fonction, "Gauche Rapide/Lente".
- 1 bouton-poussoir blanc/noir, mécanisme d'interverrouillage, 1 vitesse, 1 NO par fonction, "Droite Rapide/Lente".
- 1 bouton-poussoir blanc/noir, mécanisme d'interverrouillage, 1 vitesse, 1 NO par fonction, "Avant Rapide/Lente".
- 1 bouton-poussoir blanc/noir, mécanisme d'interverrouillage, 1 vitesse, 1 NO par fonction, "Arrière Rapide/Lente".



Certificat d'examen de type

### RÉFÉRENCES

Désignation:	Usage:	Zones:	Référence:
Boîte pendante 16 éléments avec mécanisme d'interverrouillage	Intérieur	1,2,22	3J1003
Boîte pendante 16 éléments sans mécanisme d'interverrouillage	Intérieur/Extérieur	1,2,21,22	3J1004

### SPÉCIFICATIONS TECHNIQUES

	Avec mécanisme d'interverrouillage:	Sans mécanisme d'interverrouillage:
Type de protection:	II 2G Ex db eb IIC T6 Gb II 3D Ex tc IIIB T85°C Dc IP65	II 2G Ex db eb IIC T6 Gb II 2D Ex tb IIIC T85°C Db IP65
Certificat:	Certificat d'examen de type	
Température de service:	-20°C à +60°C	
Indice de protection:	IP65 selon EN/IEC 60529	
Matériau:	GRP (Polyester renforcé de fibres de verre)	
Dimensions:	680x250x80 mm	
Contacts internes:	I <sub>th</sub> = 10 A; U <sub>i</sub> = 415 V	
	AC	U <sub>e</sub> = 380 V; I <sub>e</sub> = 1,9 A ou U <sub>e</sub> = 240 V; I <sub>e</sub> = 3 A ou U <sub>e</sub> = 120 V; I <sub>e</sub> = 6 A
	DC	U <sub>e</sub> = 250 V; I <sub>e</sub> = 0,27 A ou U <sub>e</sub> = 125 V; I <sub>e</sub> = 0,55 A ou U <sub>e</sub> = 24 V; I <sub>e</sub> = 2,87 A
Voyant LED:	Tension nominale: 24...254 V AC/DC Courant maximum: 2...10 mA	
Bouton poussoir:	Actionneur: 5 millions de manœuvres   Contact: 1 million de manœuvres	
Entrées de câble:	Pour câble Ø 10 à Ø 22 mm	

# BOÎTES À BOUTONS ANTIDÉFLAGRANTES

Zones 1, 2, 21, 22

Catalogue disponible sur notre site Web: [www.inpratex.fr](http://www.inpratex.fr)

## BOÎTES À BOUTONS ATEX

ZONES 1, 2 (gaz) et 21, 22 (poussière)

Boîtes à boutons antidéflagrantes pour une utilisation dans des zones avec un risque d'explosion, configurables avec une grande variété d'éléments :

- Boutons-poussoirs
- Voyants lumineux
- Boutons d'arrêt d'urgence
- Interrupteurs

Visserie externe en acier inoxydable.



Certificat d'examen de type



Possibilité d'amplifier la plage de température de fonctionnement de -50°C jusqu'à +80°C.

### RÉFÉRENCES

Désignation:	Entrées de câble:	A	B	C	Poids(g):
PB1 - 1 élément (groupe de gaz IIC)	2x3/4" NPT	106	86	87	480
PB2 - 2 éléments (groupe de gaz IIC)	2x3/4" NPT	156	136	87	685
PB3 - 3 éléments (groupe de gaz IIB+ H <sub>2</sub> )	2x3/4" NPT	206	186	87	890
PB4 - 4 éléments (groupe de gaz IIB+ H <sub>2</sub> )	2x1" NPT	256	236	82	1520

### SPÉCIFICATIONS TECHNIQUES

Type de protection:	II 2G Ex d IIC o IIB+H <sub>2</sub> T6-T4 Gb II 2D Ex tb IIIC T85°C-T135°C Db
Certificat:	Certificat d'examen de type
Température de service:	-20°C à +40°C
Indice de protection:	IP66
Matériau:	Aluminium RAL 7000
Courant nominal:	10 A
Tension d'isolement:	660 V
Tension nominale de tenue aux impulsions:	U <sub>imp</sub> =6 kV
Courant de court-circuit U <sub>e</sub> <500 VAC:	10 A
Terminaux:	Selon IEC/EN 60947-1
Section maximale du câble:	2x2,5 mm <sup>2</sup>
Nombre d'opérations:	max. 1800 opérations/h

### TEMPÉRATURES

Éléments:	Classe de T:		Plage de T:
	GAZ	POUSSIÈRE	
Lampes LED	T6	T85°C	-50°C à +60°C
	T5	T100°C	-50°C à +80°C
Unités de commande	T6	T85°C	-50°C à +80°C

### AC15 - A600

Tension:	24 V	240 V	400 V
Courant:	10 A	6 A	4 A

### DC13 - Q600

Tension:	24 V	125 V	250 V
Courant:	2,8 A	0,55 A	0,27 A

#### BOUTON POUSSOIR

Tension:	400 V AC
Courant:	10 A

#### VOYANT LUMINEUX

Tension:	260 V AC
Lampe:	LED

#### BOUTON POUSSOIR LUMINEUX

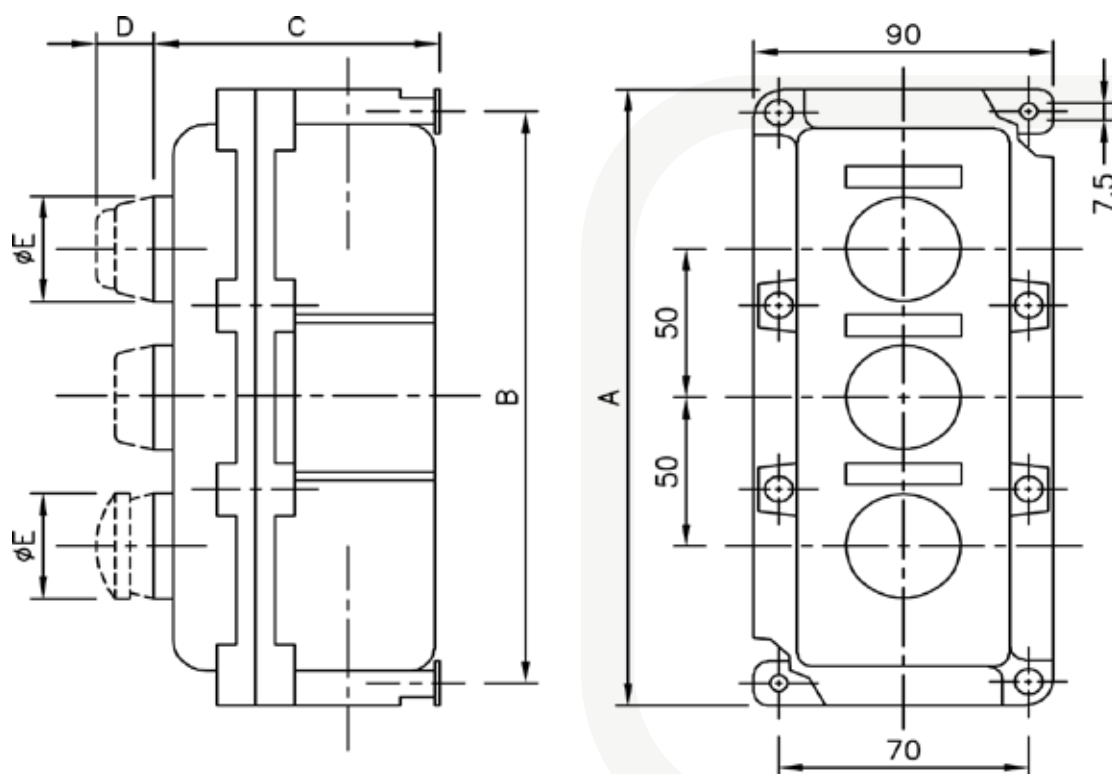
Tension max:	230 V AC/DC
Puissance max.:	2 W



# BOÎTES À BOUTONS ANTIDÉFLAGRANTES

Zones 1, 2, 21, 22

Catalogue disponible sur notre site Web: [www.inpratex.fr](http://www.inpratex.fr)



## ÉLÉMENTS

Désignation:	Dimensions (mm):		Contacts:	Poids (g):
	D	ØE		
Bouton poussoir Marche	16	32	1NO	90
Bouton poussoir Arrêt	16	32	1NC	90
Bouton poussoir lumineux Marche	16	32	1NO	130
Bouton poussoir lumineux Arrêt	16	32	1NC	130
Arrêt d'urgence ressort de rappel	30	50	1NO+1NC	100
Commutateur à clé 1-2 pôles (0-1)	60	30	-	400
Commutateur à clé 1-2 pôles 2 positions (1-2)	60	30	-	400
Commutateur à clé 1-2 pôles 3 positions (1-0-2)	60	30	-	400
Commutateur à clé triangulaire 1-2 pôles (0-1)	50	41	-	370
Commutateur à clé triangulaire 1-2 pôles 2 positions (1-2)	50	41	-	370
Commutateur à clé triangulaire 1-2 pôles 3 positions (1-0-2)	50	41	-	370
Arrêt d'urgence	30	50	1NO+1NC	100
Arrêt d'urgence à déverrouillage par rotation	58	33	1NO+1NC	180
Arrêt d'urgence déverrouillage à clé	58	33	1NO+1NC	180
Voyant lumineux	16	32	-	130
Commutateur 1-2 pôles (0-1)	22	32	-	300
Commutateur 1-2 pôles 2 positions (1-2)	22	32	-	300
Commutateur 1-2 pôles 3 positions (1-0-2)	22	32	-	300



# ARRÊT D'URGENCE ANTIDÉFLAGRANT

Zones 1, 2, 21, 22

Catalogue disponible sur notre site Web: [www.inpratex.fr](http://www.inpratex.fr)

BOÎTES À BOUTONS ATEX

ZONES 1, 2 (gaz) et 21, 22 (poussière)



Arrêt d'urgence antidéflagrant pour utilisation dans les zones dangereuses. Boîtier Ex d équipé d'un interrupteur de type coup de poing avec déclenchement par rotation.

Visserie externe en acier inoxydable.



Certificat d'examen de type



## RÉFÉRENCES

Désignation:	Référence:
Arrêt d'Urgence Ex d PB1 (2NF)	3K0101

## SPÉCIFICATIONS TECHNIQUES

Type de protection:	II 2G Ex d IIC T6 Gb II 2D Ex tb IIIC T85°C Db
Certificat:	Certificat d'examen de type
Température de service:	-20°C à +40°C
Indice de protection:	IP66
Matériau:	Aluminium RAL 7000
Courant nominal:	10 A
Tension d'isolement:	660 V
Tension nominale de tenue aux impulsions:	Uimp=6 kV
Courant de court-circuit Ue<500 VAC:	10 A
Terminaux:	Selon IEC/EN 60947-1
Section maximale du câble:	2x2,5 mm <sup>2</sup>
Nombre d'opérations:	max. 1800 opérations/h
Dimensions:	106 x 86 x 87 mm
Poids:	480 g environ
Entrées de câble:	2x3/4" NPT (presse-étoupes/bouchons fournis séparément)

# DÉCLENCHEUR MANUEL D'ALARME PB 135

Zones 1, 2, 21, 22

Catalogue disponible sur notre site Web: [www.inpratex.fr](http://www.inpratex.fr)

## DÉCLENCHEUR MANUEL ATEX

ZONES 1, 2 (gaz) et 21, 22 (poussière)



Ce déclencheur manuel de type « bouton poussoir » est certifié pour une utilisation en atmosphère explosive. Il est dédié aux industries Pétrole & Gaz, chimie, pétrochimie, pharmacie, marine et toutes les applications en mer. Il a été développé pour les environnements corrosifs et zones explosives.

L'appareil est compatible avec les systèmes PLC, ESD, DCS via une sortie 4-20mA.

Il existe 2 versions : bouton poussoir et bouton poussoir à clef (clef-marteau fournie).

Les fonctions de visualisation, détection de ligne et volet de protection sont optionnels.

L'ensemble est moulé en GRP, peint dans la masse et protégé par une peinture hautement résistante aux UV.



Certificat d'examen de type

### CONFIGURATEUR DE CODE PRODUIT

CONTACT	ETIQUETTE DE SERVICE	ETIQUETTE DE MARQUE	RÉINITIALISER	INDICATEUR LED	CARACTERISTIQUES	ENTRÉE DE CABLE	POSITION ENTRÉE	COULEUR DU PRODUIT
SIMPLE = 1 x C/O	Y = OUI	Y = OUI	S = AUTO- REINISIALISATION	L = ROUGE & VERT	F = VOLET DE PROTECTION	A = M20	T = HAUT	RD = ROUGE
				R = ROUGE	R = RESISTANCE	B = M25		YW = JAUNE
	N = NON	N = NON	K = REINISIALISATION AVEC CLEF	G = VERT	D = DIODE	C = 1/2" NPT	B = BAS	BU = BLEU
				N = AUCUNE	N = AUCUNE	C = 3/4" NPT		BL = NOIR OR = AUTRE

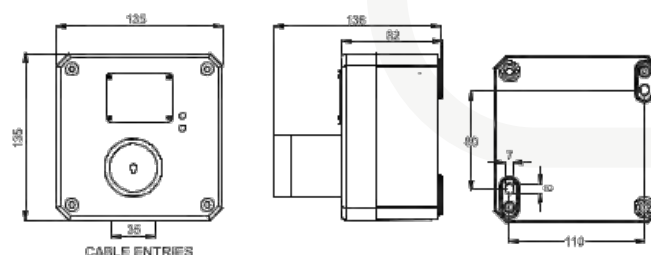
AJOUTER LES CODES LIES AUX CARACTERISTIQUES REQUISES AU PB 135:

--	--	--	--	--	--	--	--	--

### SPÉCIFICATIONS TECHNIQUES

Type de protection:	 
Certificat:	Certificat d'examen de type
Temperature de service:	T6: - 40°C à + 55°C   T5: - 40°C à + 60°C   T4: - 40°C à + 70°C
Humidité ambiante*:	Jusqu'à 95% avec glace si volet de protection en option
Corps:	Polyester renforcé de fibre de verre (GRP)
Couleur:	ROUGE: RAL 3001   JAUNE**: RAL 1018   BLEU**: RAL 5005   NOIR**: RAL 9005
Tenue à l'onde de choc:	1kV selon IEC 61000-4-5
Contact:	1x C/O
Type de commande:	Auto-réinitialisation ou réinitialisation avec clef
Courant thermique conventionnel:	AC 125/250 V (50/60Hz) = 11 A*** ; 30V DC = 6A*** ; 125 VDC = 0,3A*** ; 250 V DC = 0,6A***
Tension et courant minimum:	DC 5V 10mA
Protection contre les courts-circuits:	10 A gG
Raccordement:	De 22 à 14 AWG - de 0.50 mm <sup>2</sup> à 2.5 mm <sup>2</sup>
Poids:	2 kg
Résistance de ligne**:	470 Ohms
LED de signalisation**:	Vert U= 24V DC I=10mA; Rouge U=24V DC I= 20mA
Entrées de câble:	2 x M20, M25**, 1/2" NPT**, 3/4" NPT** ou autre** (à spécifier) ( presse-étoupes / bouchons non fournis)

\* = sans ruissellement - \*\* = optionel - \*\*\* charge résistive



# BOÎTIER BRIS DE GLACE ATEX

Zones 1, 2, 21, 22

Catalogue disponible sur notre site Web: [www.inpratex.fr](http://www.inpratex.fr)

## DÉCLENCHEUR MANUEL ATEX

ZONES 1, 2 (gaz) et 21, 22 (poussière)

Ce boîtier bris de glace ATEX accélère l'évacuation en cas d'incendie ou d'autres situations d'urgence. Il peut être utilisé pour des circuits ouverts ou fermés.



Mode de fonctionnement :

PB1 E0 : Le bris de la vitre libère le bouton-poussoir qui ferme et/ou ouvre automatiquement un contact (1NO+1NC)

PB1 E1 : Le bris du verre libère le bouton-poussoir qui doit être enfoncé pour ouvrir et/ou fermer un contact (1NO+1NC)



Certificat d'examen de type

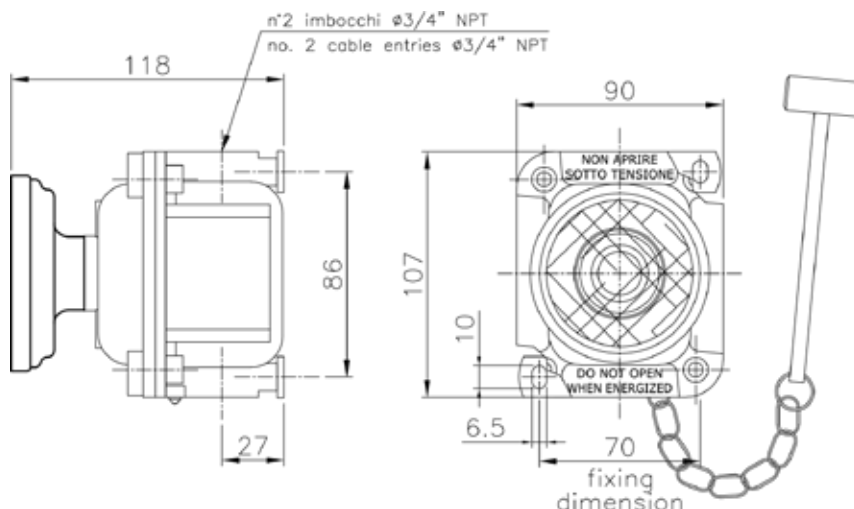
- Vis extérieures en acier inoxydable AISI 304.
- Accessoires extérieurs (marteau, chaîne, anneau de support en verre) en acier inoxydable.
- Extrêmement léger : seulement 1050 g.

### RÉFÉRENCES

Désignation:	Fonctionnement du bouton-poussoir:	Référence:
PB1 E0	E0: bouton-poussoir déclenché par le bris du verre	3K0201
PB1 E1	E1: le bouton-poussoir doit être enfoncé	3K0202

### SPÉCIFICATIONS TECHNIQUES

Type de protection:	II 2G Ex d IIC T6-T4 Gb II 2D Ex tb IIIC T85°C-T135°C Db
Certificat:	Certificat d'examen de type
Corps:	Aluminium. Revêtement époxydique RAL 3000
Température de service:	-20°C à +40°C (T6/T85°C)   -20°C à +50°C (T5/T100°C)   -20°C à +65°C (T4/T135°C)
Usage:	Intérieur / Extérieur
Dimensions:	107x 90 x 118 mm
Poids:	1 kg environ
Indice de protection:	IP66
Entrées de câble:	2x3/4" NPT (presse-étoupes/bouchons fournis séparément)



# DÉCLENCHEUR MANUEL D'ALARME

Zones 1, 2, 21, 22

Catalogue disponible sur notre site Web: [www.inpratex.fr](http://www.inpratex.fr)

## DÉCLENCHEUR MANUEL ATEX

ZONES 1, 2 (gaz) et 21, 22 (poussière)



Ce déclencheur manuel d'alarme permet de donner le signal d'évacuation lorsqu'il est actionné. Il peut être relié à une centrale d'alarme afin de mettre en marche les diffuseurs sonores qui donnent le signal d'évacuation.

Très robuste, il a été spécialement étudié pour être conforme aux normes ATEX afin de garantir une sécurité optimale.

Installation flexible grâce aux différents modules de résistance.



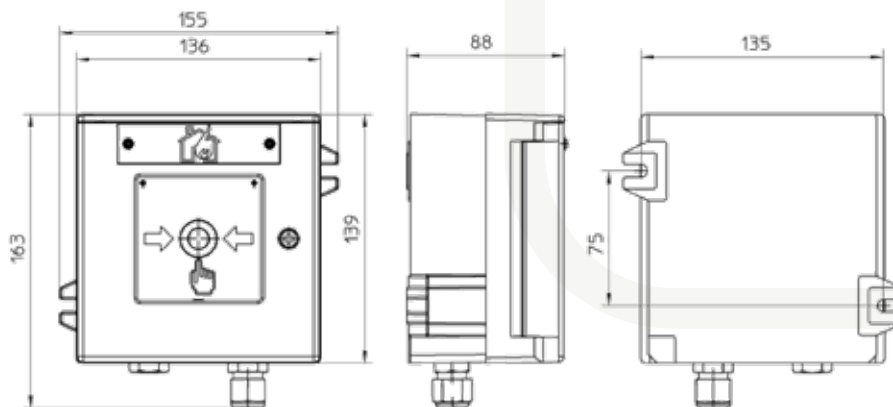
Certificat d'examen de type

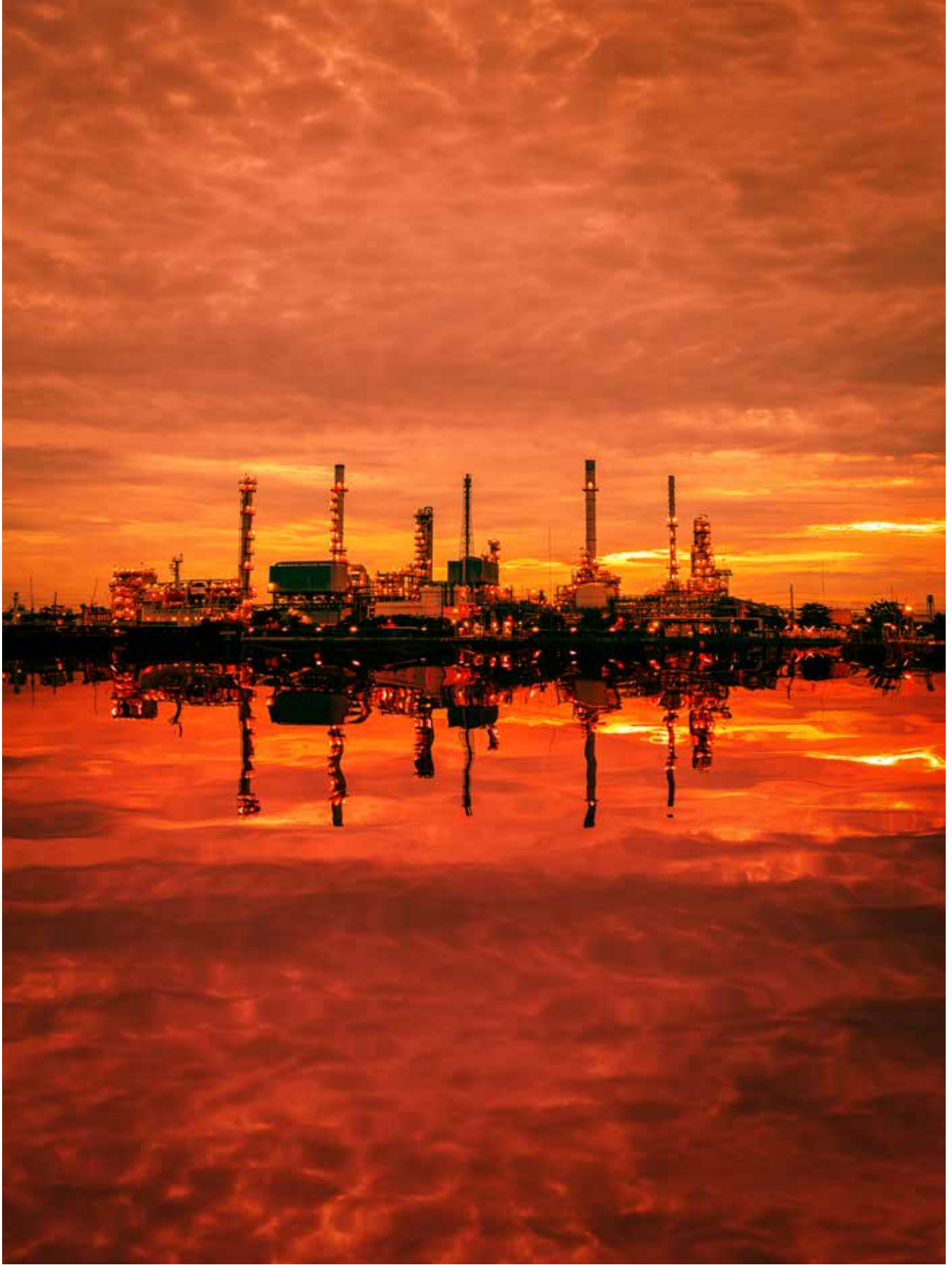
### RÉFÉRENCES

Désignation:	Résistances:	Référence:
Ex-Fire Alarm	-	7F0101
Ex-Fire Alarm	3,3 kΩ (RE) / 680 Ω (R)	7F0102
Ex-Fire Alarm	3,9 kΩ (RE) / 820 Ω (R)	7F0103
Ex-Fire Alarm	3,9 kΩ (RE) / 2,2 kΩ (R)	7F0104
Ex-Fire Alarm	10 kΩ (RE) / 1 kΩ (R)	7F0105

### SPÉCIFICATIONS TECHNIQUES

Type de protection:	II 2 G Ex de mb IIC/T6 Gb, T5 Gb II 2 D Ex tb IIIC T100°C Db IP66
Certificat:	Certificat d'examen de type
Corps:	Polyester renforcé de fibres de verre   Couleur: Rouge (RAL 3000)
Résistance de surface:	Conductivité électrostatique
Température de service:	-55°C à +65°C (T6)   -55°C à +70°C (T5)
Contact:	Contact de commutation
Mode d'opération:	Max. 5 A/250 VAC   0.25 A/250 VDC
Bornes de connexion:	Jusqu'à 4 mm <sup>2</sup> fil simple ou fin
Dimensions:	136 x 138 x 88 mm
Poids:	1,8 kg
Indice de protection:	IP66 selon IEC 60529
Position de fonctionnement:	Fixation murale
Entrées de câble:	1xM20x1,5 presse-étoupe en polyamide   1xM20x1,5 bouchon en polyamide







4.6

# PRISES DE COURANT

# PRISES DE COURANT - PRISES MOBILES, SOCLES ET FICHES

Zones 1, 2, 21, 22

Catalogue disponible sur notre site Web: [www.inpratex.fr](http://www.inpratex.fr)

## PRISES DE COURANT ATEX

ZONES 1, 2 (gaz) et 21, 22 (poussière)



Priises de courant à dispositif de commutation intégré destinées aux zones à risque d'explosion.

Ces prises conviennent particulièrement bien à une utilisation dans des atmosphères difficiles.



Certificat d'examen de type

Contacts en argent-nickel avec tresse métallique assurant une fiabilité et une longévité optimale.

### RÉFÉRENCES

Courant:	Tension:	Pôles:	Réf. Socle Mural:	Réf. Fiche (mâle):	Réf. Prise Mobile (femelle):
20A	20/24V	2P	6C0101	6C0201	6C0301
20A	220/250V	1P+N+T	6C0102	6C0202	6C0302
20A	380/440V	3P+T	6C0103	6C0203	6C0303
20A	380/440V	3P+T+N	6C0104	6C0204	6C0304
32A	220/250V	1P+N+T	6C0105	6C0205	6C0305
32A	380/440V	3P+T	6C0106	6C0206	6C0306
32A	380/440V	3P+T+N	6C0107	6C0207	6C0307
63A	380/440V	3P+T	6C0108	6C0208	6C0308
63A	380/440V	3P+T+N	6C0109	6C0209	6C0309
63A	480/500V	3P+T	6C0110	6C0210	6C0310
63A	480/500V	3P+T+N	6C0111	6C0211	6C0311

### SPÉCIFICATIONS TECHNIQUES

	20A	32A	63A
Type de protection:	Ex II 2G Ex de IIC T*Gb Ex II 2D Ex tb IIIC T*Db * -40°C ≤ Ta ≤ +60°C T5 T90°C -40°C ≤ Ta ≤ +40°C T6 T70°C Certificat d'examen de type	Ex II 2G Ex de IIC T*Gb Ex II 2D Ex tb IIIC T*Db * -40°C ≤ Ta ≤ +60°C T5 T77°C -40°C ≤ Ta ≤ +40°C T6 T57°C Certificat d'examen de type	Ex II 2G Ex de IIC T*Gb Ex II 2D Ex tb IIIC T*Db * -40°C ≤ Ta ≤ +60°C T4 T107°C -40°C ≤ Ta ≤ +40°C T5 T87°C Certificat d'examen de type
Usage:	Intérieur / Extérieur		
Corps:	Polyamide		
Indice de protection:	IP66/67		
Résistance aux chocs:	IK08		
	Boîtier:	Connecteur:	
Entrées de câble*:	20A -> 1xM20x1,5 (7 - 14 mm) 32A -> 1xM25x1,5 (10 - 18 mm) 63A -> 1xM32x1,5 (17 - 24 mm)	20A -> 1xM20x1,5 (7 - 14 mm) 32A -> 1xM25x1,5 (10 - 18 mm) 63A -> 1xM40x1,5 (17 - 31 mm)	*Presse-étoupes en polyamide

# PRISES DE COURANT EN ALUMINIUM

Zones 1, 2, 21, 22

Catalogue disponible sur notre site Web: [www.inpratex.fr](http://www.inpratex.fr)

## PRISES DE COURANT ATEX

ZONES 1, 2 (gaz) et 21, 22 (poussière)

Priises de courant ATEX destinées aux zones à risque d'explosion.

La prise est équipée d'un interrupteur verrouillable qui ne peut être activé que lorsque la fiche est insérée et vice-versa.



Certificat d'examen de type

\* Presse-étoupes / bouchons non inclus

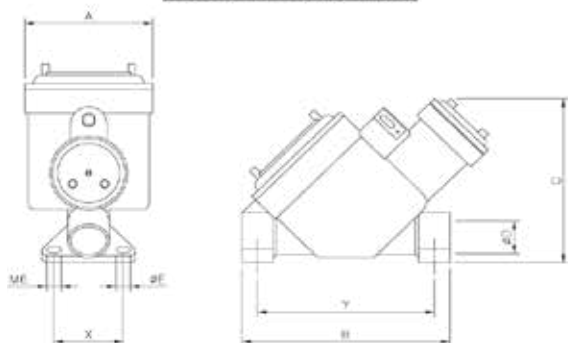
### SPÉCIFICATIONS TECHNIQUES

Type de protection:	II 2G Ex d IIC T6 Gb II 2D Ex tb IIIC T80°C Db IP66
Certificat:	Certificat d'examen de type
Boîtier:	Aluminium
Usage:	Intérieur / Extérieur
Indice de protection:	IP66
Température de service:	-20°C à +40°C

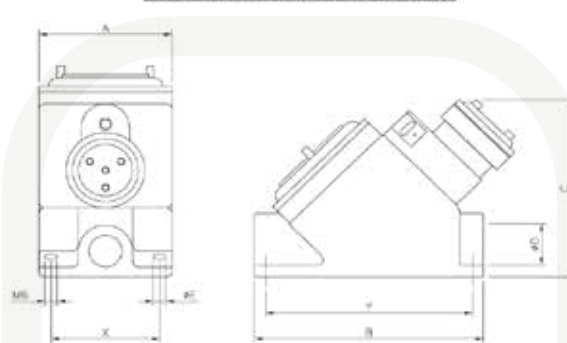
### RÉFÉRENCES - SOCLES

Désignation:	Courant:	Tension:	Pôles:	2 Entrées de câble:	Dimensions (mm)							Référence:
					A	B	C	ØD	ØE	X	Y	
FSQ 215	25 A	500 V	2P+T	1" NPT	110	180	145	1"	7	60	160	6G0101
FSQ 325	32 A	500 V	3P+T	1" NPT	110	180	145	1"	7	60	160	6G0201
FSQ 425	32 A	500 V	4P+T	1" NPT	110	180	145	1"	7	60	160	6G0301
FSQ 360	63 A	500 V	3P+T	1.1/2" NPT	155	246	190	1.1/2"	11	160	222	6G0401
FSQ 460	63 A	500 V	4P+T	1.1/2" NPT	155	246	190	1.1/2"	11	160	222	6G0501

#### FSQ 215 - 325 - 425

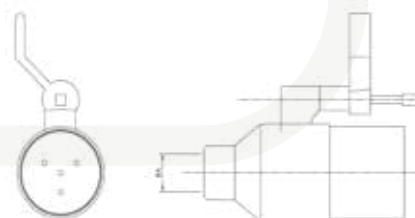


#### FSQ 360 - 460 / FSQA ...



### RÉFÉRENCES - FICHES

Désignation:	Courant:	Tension:	Pôles:	1 Entrée de câble ØA:	Référence:
BP 215	25 A	500 V	2P+T	3/4" NPT	6G0102
BP 325	32 A	500 V	3P+T	3/4" NPT	6G0202
BP 425	32 A	500 V	4P+T	3/4" NPT	6G0302
BP 360	63 A	500 V	3P+T	1" NPT	6G0402
BP 460	63 A	500 V	4P+T	1" NPT	6G0502





# PRISES DE COURANT DX9

Zones 1, 2, 21, 22

Catalogue disponible sur notre site Web: [www.inpratex.fr](http://www.inpratex.fr)

## PRISES DE COURANT ATEX

ZONES 1, 2 (gaz) et 21, 22 (poussière)



Priises de courant pour atmosphères explosibles avec un dispositif de commutation intégré.

Verrouillage en position connectée ou déconnectée par axe cadénassable en standard.



Certificat d'examen de type

4



CONNEXION ET CONTRÔLE

### RÉFÉRENCES

Désignation:	Tension:	Pôles:	Entrées de câble:	Référence:
Socle DX9	380-440 V	3P+T	M40 (16-27 mm)	6E0201
Fiche DX9	380-440 V	3P+T	M40 (16-27 mm)	6E0202
Socle DX9	380-440 V	3P+N+T	M40 (16-27 mm)	6E0301
Fiche DX9	380-440 V	3P+N+T	M40 (16-27 mm)	6E0302

### SPÉCIFICATIONS TECHNIQUES

Type de protection:	II 2GD Ex de IIC tD A21 -40 °C ≤ Ta ≤ +60 °C T5 T90 °C -40 °C ≤ Ta ≤ +50 °C T6 T80 °C
Certificat:	Certificat d'examen de type
Boîtier:	Métal (Aluminium)
Courant nominal (avec câblage selon norme):	125 A
Tension maximale:	750 V
Usage:	Intérieur / Extérieur
Protection couvercle fermé:	IP65
Protection fiche connectée:	IP65
Résistance aux chocs:	IK10
Température de service:	-40°C à +60°C
Câblage souple (mini - maxi):	35 - 50 mm <sup>2</sup>
Câblage rigide (mini - maxi):	50 - 70 mm <sup>2</sup>
Autres câblages:	Sur demande
Positions de détrompage:	12

# CONNECTEUR COMPACT

Zones 1, 2, 21, 22

Catalogue disponible sur notre site Web: [www.inpratex.fr](http://www.inpratex.fr)

## CONNECTEURS ATEX

ZONES 1, 2 (gaz) et 21, 22 (poussière)



Certificat d'examen de type

Connecteur compact et résistant qui répond à toutes les exigences des milieux agressifs (humidité, corrosion, pollution) pour les secteurs industriels à risque d'explosion.

La connexion 5 contacts permet de répondre à l'ensemble des besoins et des applications comme l'éclairage à gradation.

Ce connecteur est un produit facile et rapide à manœuvrer.

Son système de verrouillage par bague lui confère une parfaite tenue aux vibrations et prévient la déconnexion accidentelle de la fiche en charge.

### RÉFÉRENCES

Désignation:	Tension:	Pôles:	Référence:
PRISE MOBILE femelle	250V	3P+N+T	6D0201
FICHE mâle	250V	3P+N+T	6D0202

### SPÉCIFICATIONS TECHNIQUES

Type de protection:	<b>Ex</b> II 2GD Ex e IIC T6 Gb Ex tb IIIC T72°C Db
Certificat:	Certificat d'examen de type
Usage:	Intérieur / Extérieur
Carter / Isolant:	Thermoplastique chargé fibre de verre UL94 V-0
Contacts en bout:	En alliage cuivreux avec pastille Argent-Nickel
Protection des contacts:	Étamage
Endurance:	> 2000 cycles
Résistance aux chocs:	IK08
Vibrations:	Fréquence 5-1000 Hz, 1g (1h30 sur chaque fréquence critique) selon IEC 60068-2-6
Tension de tenue aux chocs:	5 kV / Degré de pollution 3
Résistance de contact:	<2mΩ
Intensité admissible:	4-20 mA / 5 A
Capacité de câblage:	De 0,75 mm <sup>2</sup> à 2,5 mm <sup>2</sup> Serre-fil à visser
Diamètre de câble:	De 7 à 14 mm
Température de service:	-20°C à +70°C
Protection socle avec bouchon:	IP66/IP67   IP69K 100 bar (1450 PSI) 80°C
Protection fiche connectée:	IP66/IP67   IP69K 100 bar (1450 PSI) 80°C
Résistance aux fluides:	Huiles de moteurs, pétrole, essence, graisse, détergents...

# RALLONGE 1P+N+T

Zones 1, 2, 21, 22

Catalogue disponible sur notre site Web: [www.inpratex.fr](http://www.inpratex.fr)

## CONNECTEURS ATEX

ZONES 1, 2 (gaz) et 21, 22 (poussière)

Rallonges pour services mobiles, adaptées aux atmosphères explosives en présence de gaz, de vapeurs et de poussières combustibles.

Comprend un câble isolé en caoutchouc pour utilisation en zone dangereuse et deux prises aériennes ATEX (mâle, femelle). Les deux prises ne sont compatibles qu'avec les prises et fiches du même fabricant.

La configuration présente un degré de protection IP66/IP67, ce qui confère au système une protection élevée contre la pénétration de la poussière et des liquides.





Certificat d'examen de type

## RÉFÉRENCES

Désignation:	Tension:	Pôles:	Référence:
Rallonge 1P+N+T 10m	220/250V	1P+N+T	6C0402A
Rallonge 1P+N+T 15m	220/250V	1P+N+T	6C0402B
Rallonge 1P+N+T 20m	220/250V	1P+N+T	6C0402C
Rallonge 1P+N+T 25m	220/250V	1P+N+T	6C0402D
PRISES ET FICHES COMPATIBLES			
Socle Mural (femelle) 1P+N+T	220/250V	1P+N+T	6C0102
Prise Mobile (femelle) 1P+N+T	220/250V	1P+N+T	6C0302
Fiche (mâle) 1P+N+T	220/250V	1P+N+T	6C0202

## SPÉCIFICATIONS TECHNIQUES

Type de protection:	 II 2G Ex de IIC T*Gb  II 2D Ex tb IIIC T*Db
Certificat:	Certificat d'examen de type
Température de service:	-40°C ≤ Ta ≤ +60°C - T5 T90°C -40°C ≤ Ta ≤ +40°C - T6 T70°C
Usage:	Intérieur / Extérieur
Corps:	GRP
Indice de protection:	IP66/67
Résistance aux chocs:	IK08
Câble:	H07RN-F 450/750V - 3G2,5
Entrées de câble:	M20x1,5 (7 - 14 mm)

# BOÎTIER MULTIPRISE 3 PRISES: 3 - 1P+N+T

Zones 1, 2, 21, 22

Catalogue disponible sur notre site Web: [www.inpratex.fr](http://www.inpratex.fr)

4

CONNEXION ET CONTRÔLE

## PRISES DE COURANT ATEX

ZONES 1, 2 (gaz) et 21, 22 (poussière)

Boîtier multiprise certifié ATEX pour installation fixe en atmosphère explosible.

Boîtier équipé de 3 socles ATEX 20A 220/250V 1P+N+T et de leurs fiches respectives. Couverture à charnière.



Certificat d'examen de type





Les presse-étoupes et/ou les bouchons sont fournis séparément.

## RÉFÉRENCES

Désignation:	Courant:	Tension:	Pôles:	Référence:
Rack 3 Prises 1P+N+T	20A	220/250V	1P+N+T	6F0110

## SPÉCIFICATIONS TECHNIQUES

Type de protection:	 II 2G Ex ed IIC T6 Gb  II 2D Ex tb IIIC T80°C Db
Certificat:	Certificat d'examen de type
Boîtier:	Polyester noir
Dimensions:	400x250x120 mm
Usage:	Intérieur / Extérieur
Câblage:	4 bornes 10 mm <sup>2</sup>   2 bornes 10 mm <sup>2</sup> MALT
Priises de courant:	3 Priises 1P+N+T
Indice de protection:	IP65
Température de service:	-20°C à +40°C
Entrées de câble:	1 M32x1,5   1 M20x1,5



# BOÎTIER MULTIPRISE 3 PRISES: 2 - 1P+N+T / 1 - 3P+T

Zones 1, 2, 21, 22

Catalogue disponible sur notre site Web: [www.inpratex.fr](http://www.inpratex.fr)

**PRISES DE COURANT ATEX**

**ZONES 1, 2 (gaz) et 21, 22 (poussière)**

Boîtier multiprise certifié ATEX pour installation fixe en atmosphère explosible. Boîtier équipé de 2 socles ATEX 20A 220/250V 1P+N+T, 1 socle ATEX 32A 380/440V 3P+T et de leurs fiches respectives. Couverture à charnière.



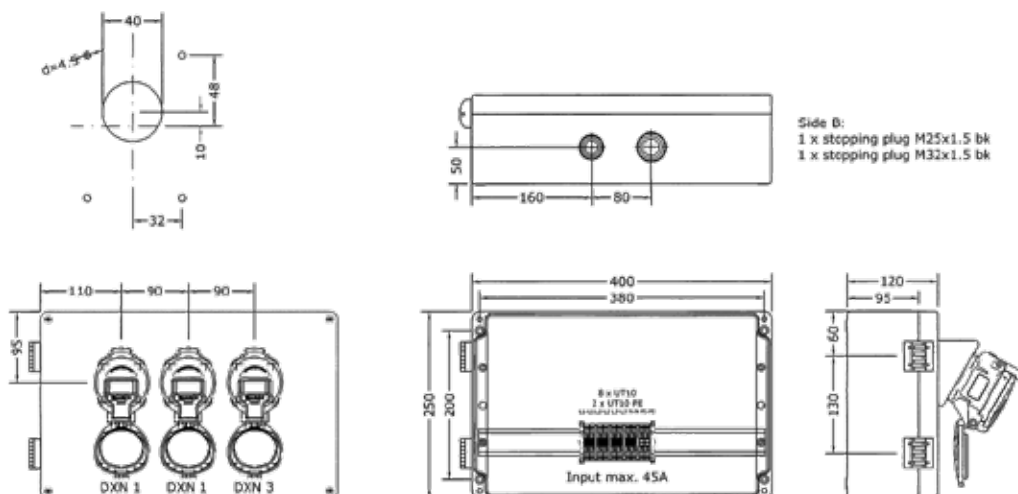
Les presse-étoupes sont fournis séparément.

## RÉFÉRENCES

Désignation:	Courant:	Tension:	Pôles:	Référence:
Rack 3 Prises (2 - 1P+N+T 20A / 1 - 3P+T 32A)	20A   32A	220/250V   380/440V	1P+N+T   3P+T	6F0113

## SPÉCIFICATIONS TECHNIQUES

Type de protection:	II 2G Ex ed IIC T6 Gb II 2D Ex tb IIIC T80°C Db
Certificat:	Certificat d'examen de type
Boîtier:	Polyester noir
Dimensions:	400x250x120 mm
Usage:	Intérieur / Extérieur
Câblage:	8 bornes 10 mm <sup>2</sup> et 2 bornes 10 mm <sup>2</sup> PE
Priises de courant:	2 Priises 1P+N+T 20A   1 Priise 3P+T 32A
Indice de protection:	IP65
Température de service:	-20°C à +40°C
Entrées de câble:	1 M25x1,5   1 M32x1,5



**PRISES DE COURANT ATEX**

**ZONES 1, 2 (gaz) et 21, 22 (poussière)**

Boîtier multiprise certifié ATEX pour installation fixe en atmosphère explosible. Boîtier équipé de 2 socles ATEX 20A 220/250V 1P+N+T, 1 socle ATEX 32A 380/440V 3P+T, 1 socle ATEX 32A 380/440V 3P+N+T et de leurs fiches respectives. Couvercle à charnière.



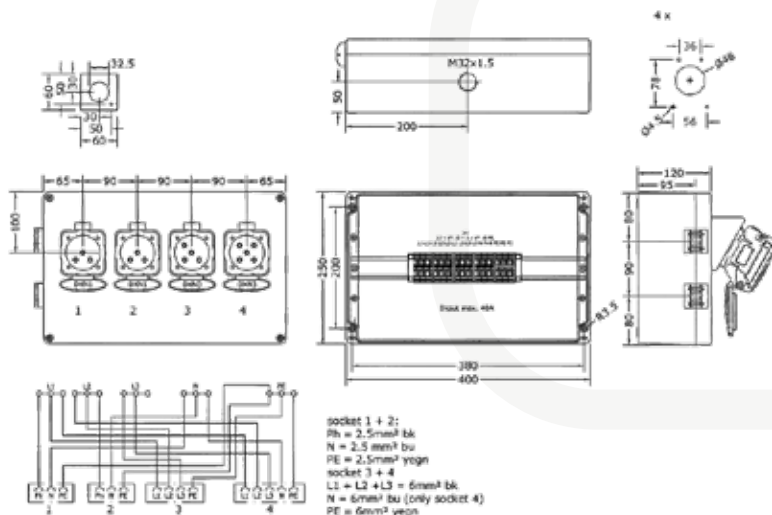
Le presse-étoupe est fourni séparément.

**RÉFÉRENCES**

Désignation:	Courant:	Tension:	Pôles:	Référence:
Rack 4 Prises (2 - 1P+N+T 20A / 1 - 3P+T 32A / 1 - 3P+N+T 32A)	20A   32A	220/250V   380/440V	1P+N+T   3P+T   3P+N+T	6F0114

**SPÉCIFICATIONS TECHNIQUES**

Type de protection:	II 2G Ex ed IIC T6 Gb II 2D Ex tb IIIC T80°C Db
Certificat:	Certificat d'examen de type
Boîtier:	Polyester noir
Dimensions:	400x250x120 mm
Usage:	Intérieur / Extérieur
Câblage:	12 bornes 10 mm <sup>2</sup> et 3 bornes 10 mm <sup>2</sup> PE
Prises de courant:	2 Prises 1P+N+T 20A   1 Prise 3P+T 32A   1 Prise 3P+N+T 32A
Indice de protection:	IP65
Température de service:	-20°C à +40°C
Entrées de câble:	1 M32x1,5



# BOÎTIER MULTIPRISE 4 PRISES: 2 - 1P+N+T / 2 - 3P+N+T

Zones 1, 2, 21, 22

Catalogue disponible sur notre site Web: [www.inpratex.fr](http://www.inpratex.fr)

**PRISES DE COURANT ATEX**

**ZONES 1, 2 (gaz) et 21, 22 (poussière)**

Boîtier multiprise certifié ATEX pour installation fixe en atmosphère explosible. Couvercle à charnière.

Boîtier équipé de 2 socles ATEX 20A 220/250V 1P+N+T, 2 socles ATEX 32A 380/440V 3P+N+T et de leurs fiches respectives.



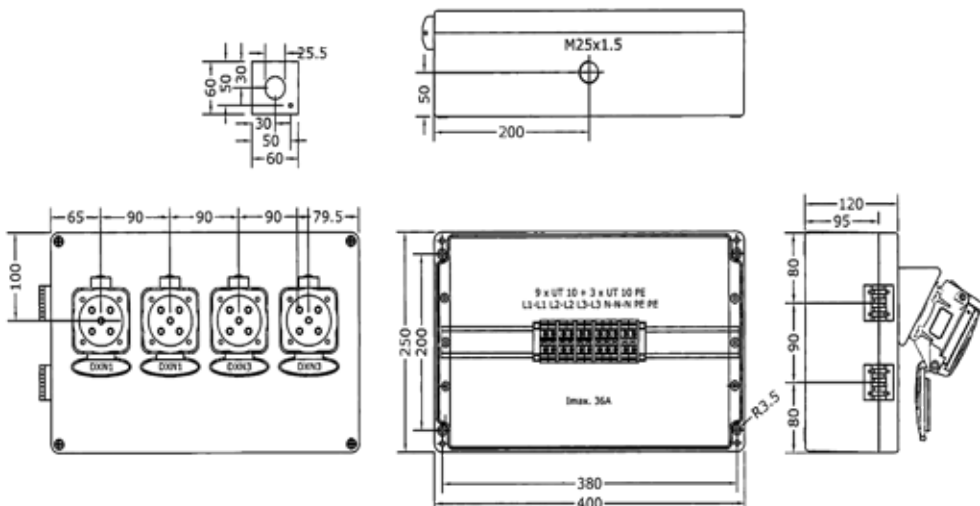
Le presse-étoupe est fourni séparément.

## RÉFÉRENCES

Désignation:	Courant:	Tension:	Pôles:	Référence:
Rack 4 Prises (2 - 1P+N+T 20A / 2 - 3P+N+T 32A)	20A   32A	220/250V   380/440V	1P+N+T   3P+N+T	6F0111

## SPÉCIFICATIONS TECHNIQUES

Type de protection:	II 2G Ex ed IIC T6 Gb II 2D Ex tb IIIC T80°C Db
Certificat:	Certificat d'examen de type
Boîtier:	Polyester noir
Dimensions:	400x250x120 mm
Usage:	Intérieur / Extérieur
Câblage:	9 bornes 10 mm <sup>2</sup> et 3 bornes 10 mm <sup>2</sup> PE
Priises de courant:	2 Prises 20A 1P+N+T 2 Prises 32A 3P+N+T
Indice de protection:	IP65
Température de service:	-20°C à +40°C
Entrées de câble:	1xM25x1,5



# BOÎTIER MULTIPRISE 6 PRISES: 6 - 1P+N+T

Zones 1, 2, 21, 22

Catalogue disponible sur notre site Web: [www.inpratex.fr](http://www.inpratex.fr)

## PRISES DE COURANT ATEX

ZONES 1, 2 (gaz) et 21, 22 (poussière)



Boîtier multiprise certifié ATEX pour l'installation fixe en atmosphère explosible.

Boîtier équipé de 6 socles ATEX 20A 220/250V 1P+N+T et de leurs fiches respectives. Couvercle à charnière.



Certificat d'examen de type

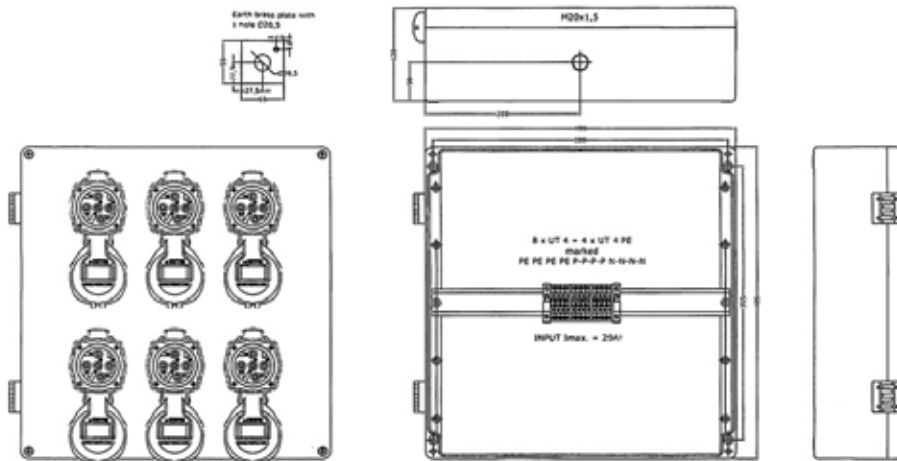
*Le presse-étoupe est fourni séparément*

### RÉFÉRENCES

Désignation:	Courant:	Tension:	Pôles:	Référence:
Rack 6 Prises 1P+N+T	20A	220/250V	1P+N+T	6F0112

### SPÉCIFICATIONS TECHNIQUES

Type de protection:	II 2G Ex ed IIC T6 Gb II 2D Ex tb IIIC T80°C
Certificat:	Certificat d'examen de type
Boîtier:	Polyester noir
Dimensions:	400x405x120 mm
Usage:	Intérieur / Extérieur
Câblage:	8 bornes 4 mm <sup>2</sup>   4 bornes 4 mm <sup>2</sup> MALT
Priises de courant:	6 Priises 1P+N+T
Indice de protection:	IP65
Température de service:	-20°C à +40°C
Entrées de câble:	1 M20x1,5





# CONNECTEURS EX IA

Zones 0, 1, 2

Catalogue disponible sur notre site Web: [www.inpratex.fr](http://www.inpratex.fr)

## CONNECTEURS ATEX

ZONES 0, 1, 2 (gaz)



Connecteurs rapides spécialement conçus pour être utilisés dans des zones à risque d'explosion.

Ils conviennent à une utilisation avec des signaux à sécurité intrinsèque où un arrêt rapide est nécessaire pour des entretiens, étalonnages ou mesures.

Petit et robuste, c'est une connexion flexible dans des environnements dangereux.

**NOTE:** ces connecteurs doivent uniquement fonctionner dans des circuits à sécurité intrinsèque (norme EN60079-11 paragraphe 6)



Norme 94/9/CE

### TYPES

Mâle A	Femelle A	Mâle B	Femelle B	Mâle D	Femelle D

### RÉFÉRENCES

	Désignation:	Type:	Connecteurs:	Référence:
	Connecteur femelle 4 pôles	A	M12x1 - Ø6-8	4F0101
	Connecteur femelle 4 pôles	A	M12x1 - Ø4-6	4F0102
	Connecteur femelle 4 pôles	B	M12x1 - Ø4-6	4F0103
	Connecteur femelle 4 pôles	B	M12x1 - Ø6-8	4F0104
	Connecteur femelle 4 pôles	D	M12x1 - Ø6-8	4F0105
	Connecteur femelle 4 pôles	D	M12x1 - Ø4-6	4F0106
	Connecteur mâle 4 pôles	A	M12x1 - Ø4-6	4F0107
	Connecteur mâle 4 pôles	A	M12x1 - Ø6-8	4F0108
	Connecteur mâle 4 pôles	B	M12x1 - Ø6-8	4F0109
	Connecteur mâle 4 pôles	B	M12x1 - Ø4-6	4F0110
	Connecteur mâle 4 pôles	D	M12x1 - Ø4-6	4F0111
	Connecteur mâle 4 pôles	D	M12x1 - Ø6-8	4F0112
	Connecteur femelle 4 pôles avec 4 fils longueur 0,5 m	A	M16x1,5	4F0113
	Connecteur femelle 4 pôles avec 4 fils longueur 0,5 m	B	M16x1,5	4F0114
	Connecteur femelle 4 pôles avec 4 fils longueur 0,5 m	D	M16x1,5	4F0115
	Connecteur mâle 4 pôles avec 4 fils longueur 0,5 m	A	M16x1,5	4F0116
	Connecteur mâle 4 pôles avec 4 fils longueur 0,5 m	B	M16x1,5	4F0117
	Connecteur mâle 4 pôles avec 4 fils longueur 0,5 m	D	M16x1,5	4F0118
	Capuchon de protection pour connecteur mâle			4F0119
	Capuchon de protection pour connecteur femelle			4F0120
	Capuchon de protection pour connecteur femelle			4F0121
	Capuchon de protection pour connecteur mâle			4F0122

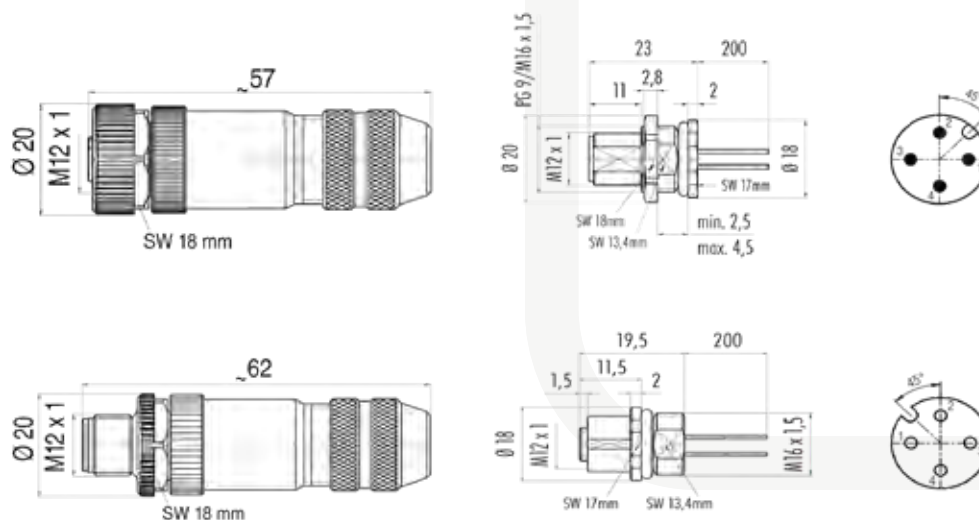
# CONNECTEURS EX IA

Zones 0, 1, 2

Catalogue disponible sur notre site Web: [www.inpratex.fr](http://www.inpratex.fr)

## SPÉCIFICATIONS TECHNIQUES

Type de protection:	<b>Ex</b> II 1G Ex ia IIC T6 Ga
Certificat:	Selon la directive 2014/34/EU
Matériau:	Fonderie de Zinc (nickel)
Indice de protection:	IP66/67
Température de service:	-40°C à +80°C
Matériau des contacts:	En plaqué or
Connexion:	Connecteur femelle à vis 0,75 mm <sup>2</sup> pour câble 4-6 ou 6-8 mm Fiche: 0,25 mm <sup>2</sup> l=0,5m



## EXEMPLE D'APPLICATION





The image shows a large, grey industrial electrical cabinet with its doors open. The interior is densely packed with electrical equipment. At the top, there are several rows of terminal blocks with numerous colored wires (red, blue, yellow, green) connected to them. Below this, a large, dark grey circuit breaker is mounted on a rack. It has a red emergency stop button and a green start button. Underneath the circuit breaker, there are busbars and more wiring. At the bottom, there are several smaller electrical components, including what looks like a fuse block and another circuit breaker. The cabinet is situated in a room with a wooden ceiling structure.

4.7

FIN DE  
COURSE

# INTERRUPTEURS DE POSITION XCWD

Zones 1, 2, 21, 22

Catalogue disponible sur notre site Web: [www.inpratex.fr](http://www.inpratex.fr)

**FIN DE COURSE ATEX**

**ZONES 1, 2 (gaz) et 21, 22 (poussière)**

L'offre d'interrupteurs de position XCWD est une valeur sûre pour contrôler les mouvements. Elle bénéficie des derniers développements: modularité, compacité et une gamme très vaste d'actionneurs.

Ils sont conçus pour un usage intensif avec une excellente répétabilité. Ils sont fournis en ensembles complets ou à composition variable.



- 2 ou 4 contacts électriques séparés à action brusque
- une tête qui peut être réglée en rotation de 15° en 15° sur 360°
- compatibles avec les anciennes gammes XCWA et XCWF



Certificat d'examen de type

Toutes les têtes peuvent se régler de 15° en 15° sur 360° par rapport au corps.

## SPÉCIFICATIONS TECHNIQUES

Type de protection:	II 2G Ex d IIC T6 Gb II 2D Ex tb IIIC T85°C Db
Certificat:	Certificat d'examen de type
Corps:	Zamac
Température de service:	-20°C à +60°C
Indice de protection:	IP66/67
Répétabilité:	0.05 mm sur les points de déclenchement, avec 1 million de cycles pour version à poussoir métallique
Résistance aux chocs:	25 GN (18ms) selon IEC 60068-2-27
Résistance vibrations:	5 GN selon IEC 60068-2-27
Courant nominal thermique:	6 A pour version à 2 contacts selon versions, 3 A pour versions à 4 contacts
Tension d'isolement:	400 V selon IEC 60947-5-1
Contacts:	À action brusque - 1 x NC + 1 x NO o 2 x NC + 2 x NO
Résistance entre les bornes:	≤ 25 mΩ selon IEC 60255-7 catégorie 3

## Caractéristiques électriques des contacts

Interrupteurs 2 contacts	Interrupteurs 4 contacts
AC-15 ; C300 (Ue = 240 V, Ie = 1.5 A) DC-13 ; R300 (Ue = 250 V, Ie = 0.1 A)	AC-15 ; C300 (Ue = 240 V, Ie = 0.75 A) DC-13 ; R300 (Ue = 250 V, Ie = 0.1 A)



# INTERRUPTEURS DE POSITION XCWD

Zones 1, 2, 21, 22

Catalogue disponible sur notre site Web: [www.inpratex.fr](http://www.inpratex.fr)

## TÊTE À MOUVEMENT RECTILIGNE. FIXATION PAR LE CORPS

Type d'actionneur	Poussoir métallique		Poussoir à galet	
	2 CONTACTS	4 CONTACTS	2 CONTACTS	4 CONTACTS
Longueur câble 1 m	XCWD2110L1	XCWD4110L1	XCWD2102L1	XCWD4102L1
Longueur câble 2 m	XCWD2110L2	XCWD4110L2	XCWD2102L2	XCWD4102L2
Longueur câble 5 m	XCWD2110L5	XCWD4110L5	XCWD2102L5	XCWD4102L5
Longueur câble 10 m	XCWD2110L10	XCWD4110L10	XCWD2102L10	XCWD4102L10

## TÊTE À MOUVEMENT RECTILIGNE. FIXATION PAR LA TÊTE

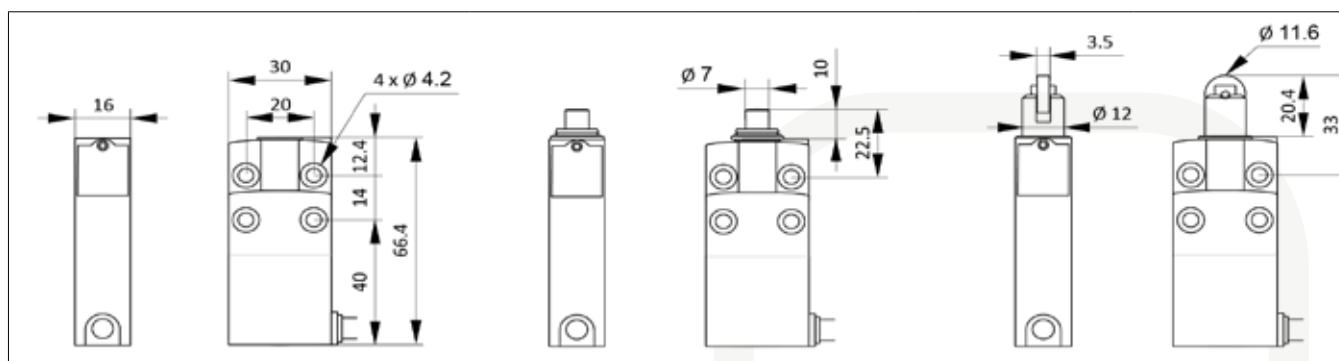
Type d'actionneur	Poussoir métallique - M12		Poussoir à galet - M12	
	2 CONTACTS	4 CONTACTS	2 CONTACTS	4 CONTACTS
Longueur câble 1 m	XCWD21F0L1	XCWD410L1	XCWD21F2L1	XCWD41F2L1
Longueur câble 2 m	XCWD21F0L2	XCWD410L2	XCWD21F2L2	XCWD41F2L2
Longueur câble 5 m	XCWD21F0L5	XCWD410L5	XCWD21F2L5	XCWD41F2L5
Longueur câble 10 m	XCWD21F0L10	XCWD410L10	XCWD21F2L10	XCWD41F2L10

## TÊTE À MOUVEMENT ANGULAIRE. FIXATION PAR LE CORPS

Type d'actionneur	Levier à galet thermoplastique		Levier à galet acier	
	2 CONTACTS	4 CONTACTS	2 CONTACTS	4 CONTACTS
Longueur câble 1 m	XCWD2115L1	XCWD4115L1	XCWD2116L1	XCWD4116L1
Longueur câble 2 m	XCWD2115L2	XCWD4115L2	XCWD2116L2	XCWD4116L2
Longueur câble 5 m	XCWD2115L5	XCWD4115L5	XCWD2116L5	XCWD4116L5
Longueur câble 10 m	XCWD2115L10	XCWD4115L10	XCWD2116L10	XCWD4116L10

## TÊTE À MOUVEMENT ANGULAIRE. FIXATION PAR LE CORPS

Type d'actionneur	Levier variable à galet thermoplastique		Levier variable à galet acier	
	2 CONTACTS	4 CONTACTS	2 CONTACTS	4 CONTACTS
Longueur câble 1 m	XCWD2145L1	XCWD4145L1	XCWD2146L1	XCWD4146L1
Longueur câble 2 m	XCWD2145L2	XCWD4145L2	XCWD2146L2	XCWD4146L2
Longueur câble 5 m	XCWD2145L5	XCWD4145L5	XCWD2146L5	XCWD4146L5
Longueur câble 10 m	XCWD2145L10	XCWD4145L10	XCWD2146L10	XCWD4146L10



Type d'attaque	En bout		Came à 30°	
Vitesse d'attaque maximale:	0,5 m/s		0,5 m/s	
Durabilité mécanique:	10 millions de cycles			
Effort ou couple minimum d'actionnement:	8,5 N		7 N	
Effort ou couple minimum d'ouverture positive:	42,5 N		35 N	
Raccordement:	Par câble PvR: 5 x 0,75 mm <sup>2</sup> pour version à 2 contacts Par câble PvR: 9 x 0,34 mm <sup>2</sup> pour version à 4 contacts			

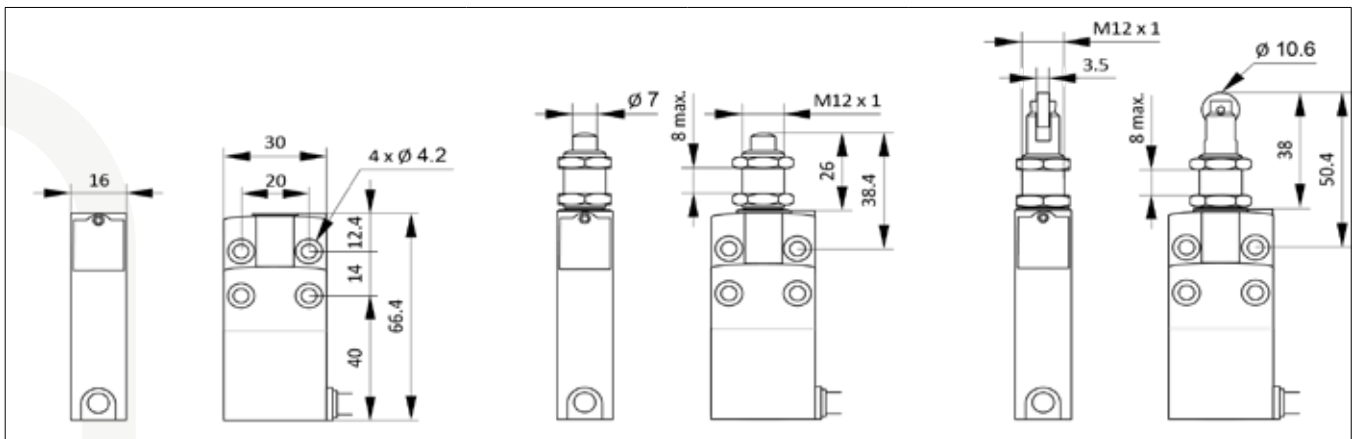
# INTERRUPTEURS DE POSITION XCWD

Zones 1, 2, 21, 22

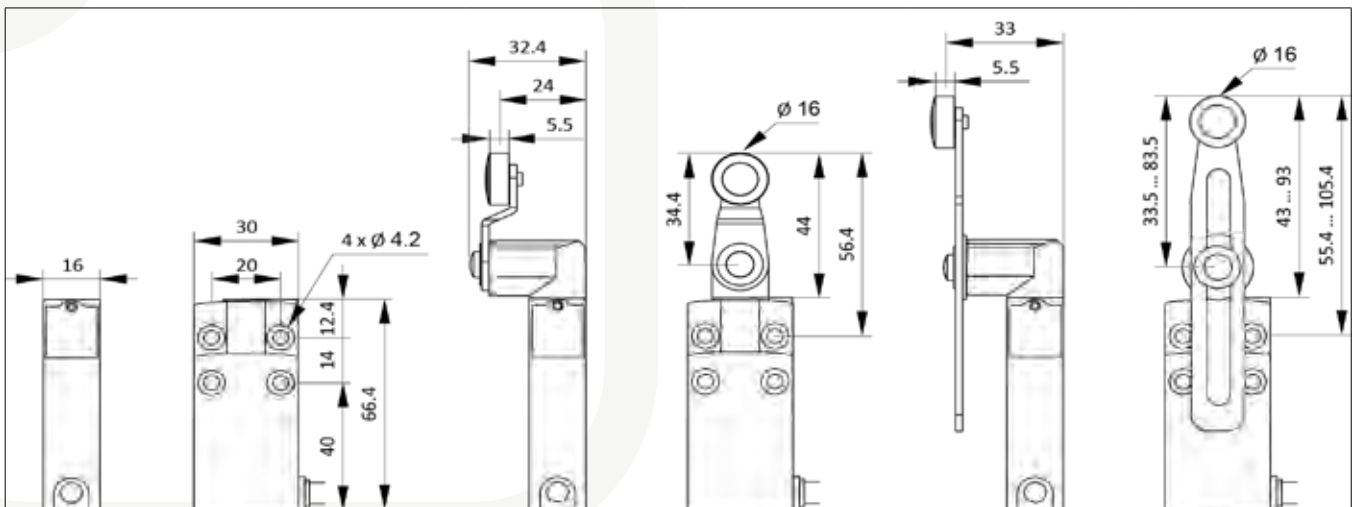
Catalogue disponible sur notre site Web: [www.inpratex.fr](http://www.inpratex.fr)

4

CONNEXION ET CONTRÔLE



Type d'attaque	En bout		Came à 30°	
Vitesse d'attaque maximale:	0,5 m/s		0,1 m/s	
Durabilité mécanique:	10 millions de cycles			
Effort ou couple minimum d'actionnement:	8,5 N		7 N	
Effort ou couple minimum d'ouverture positive:	42,5 N		35 N	
Raccordement:	Par câble PvR: 5 x 0,75 mm <sup>2</sup> pour version à 2 contacts Par câble PvR: 9 x 0,34 mm <sup>2</sup> pour version à 4 contacts			



Type d'attaque	Came à 30°		Came à 30°	
Vitesse d'attaque maximale:	0,1 m/s		1,5 m/s	
Durabilité mécanique:	10 millions de cycles			
Effort ou couple minimum d'actionnement:	7 N		0,1 N.m	
Effort ou couple minimum d'ouverture positive:	35 N		0,5 N.m	
Raccordement:	Par câble PvR: 5 x 0,75 mm <sup>2</sup> pour version à 2 contacts Par câble PvR: 9 x 0,34 mm <sup>2</sup> pour version à 4 contacts			

## CONTACTS

Versions à 2 contacts NF + NO à action brusque	Modèles à 4 contacts NF + NF + NO + NO à action brusque

# INTERRUPTEURS DE POSITION XCK - XCR

Zones 1, 2, 21, 22

Catalogue disponible sur notre site Web: [www.inpratex.fr](http://www.inpratex.fr)

FIN DE COURSE ATEX

ZONES 1, 2 (gaz) et 21, 22 (poussière)



Interrupteurs de position ATEX à sécurité augmentée – Groupe IIC gammes XCK et XCR.

Cette gamme très étendue de produits et de composants est bien connue à travers le monde pour sa fiabilité, son design et les nombreuses possibilités offertes dans le choix de têtes.

Ils permettent aux clients de les mettre en œuvre dans de nombreux endroits de leurs installations.



Certificat d'examen de type

## SPÉCIFICATIONS TECHNIQUES

Type de protection:	II 2G Ex d e IIC T6 Gb II 2D Ex tb IIIC T85°C Db
Certificat:	Certificat d'examen de type
Corps:	Zamac
Température de service:	XCKW: -20°C à +60°C XCR.W: -30°C à +60°C
Indice de protection:	IP65 selon EN/IEC 60529
Contact:	500 V, 3 A

## POUR MATÉRIELS DE LEVAGE, CONVOYEURS - ENTRAXE DE FIXATION 85 x 75 mm

Type d'actionneur	Tige carrée 6 mm rappel au centre	Tige à galet thermoplastique Ø 30 mm	Tige à galet thermoplastique Ø 50 mm	Tige métallique croix, positions maintenues	Contrôle de déport de bande		
					Levier zingué	Levier en acier inoxydable	
2 contacts NO + NC à action brusque dans chaque sens d'attaque	XCRAW111	XCRAW121	XCRAW151	XCREW181 (2)			
1 contact NO + NC à action brusque dans chaque sens d'attaque	XCRBW111	XCRBW121	XCRBW151	XCRFW171 (3)			
2 contacts à action brusque NO + NC					XCRTW115	XCRTW215	
Vitesse d'attaque	1,5 m/s						
Endurance mécanique	10 millions de cycles					0.3 millions de cycles	
Type de contact	Action brusque						
Entrée de câble	1 x M20 (8 - 13 mm)						
(2) Tiges métalliques en croix							
(3) Tige métallique en "T"							







# INTERRUPTEURS DE POSITION XCK - XCR






Zones 1, 2, 21, 22

Catalogue disponible sur notre site Web: [www.inpratex.fr](http://www.inpratex.fr)

## GAMME CLASSIQUE FIXATION PAR LE CORPS - ENTRAXE DE FIXATION 41 mm

					
Type d'actionneur	A poussoir en bout	A poussoir à galet en acier	A levier à galet thermoplastique	A levier à galet thermoplastique	Mutidirection tige souple à ressort
NO + NC	XCKWM2110H29	XCKWM2102H29	XCKWM2121H29	XCKWM2115H29	XCKWM2106H29
Vitesse d'attaque	0,5 m/s		1,5 m/s		0,5 m/s
Endurance mécanique	20 millions de cycles				10 millions de cycles
Type de contact	Action brusque				
Entrée de câble	2 x bouchon   1 x M20 (8 - 13 mm)				

## COMPACT FIXATION PAR LE CORPS - ENTRAXE DE FIXATION 20 mm

						
Type d'actionneur	Poussoir métallique	Poussoir métallique soufflet élastomère	Poussoir à galet en acier	Levier à galet thermoplastique, à attaque latérale	Levier à galet thermoplastique, attaque verticale	Levier à galet thermoplastique à attaque latérale
NC + NC	XCKWD2110P16	XCKWD2111P16	XCKWD2102P16	XCKWD2121P16	XCKWD2127P16	XCKWD2128P16
NO + NC	XCKWD2910P16	XCKWD2911P16	XCKWD2902P16	XCKWD2921P16	XCKWD2927P16	XCKWD2928P16
Vitesse d'attaque	0,5 m/s			1 m/s		
Endurance mécanique	15 millions de cycles		10 millions de cycles	15 millions de cycles		
Type de contact	Action brusque					
Entrée de câble	1 x M16 (5 - 8 mm)					

## COMPACT FIXATION PAR LE CORPS - ENTRAXE DE FIXATION 20 mm

							
Type d'actionneur	Levier à galet thermoplastique	Levier galet thermoplastique Ø 50 mm	Levier galet thermoplastique Long. variable	Levier galet thermoplastique Long. variable	Mutidirectionnel à tige souple à ressort	Rectiligne M18 à poussoir métallique	Rectiligne M18 à poussoir à galet en acier
NC + NC	XCKWD2118P16	XCKWD2139P16	XCKWD2145P16	XCKWD2149P16	XCKWD2106P16	XCKWD21H0P16	XCKWD21H2P16
NO + NC	XCKWD2918P16	XCKWD2939P16	XCKWD2945P16	XCKWD2949P16	XCKWD2906P16	XCKWD29H0P16	XCKWD29H2P16
Vitesse d'attaque	1,5 m/s				1 m/s	0,5 m/s	
Endurance mécanique	10 millions de cycles				5 millions de cycles	10 millions de cycles	
Type de contact	Action brusque						
Entrée de câble	1 x M16 (5 - 8 mm)						

# INTERRUPTEURS DE POSITION XCK - XCR

Zones 1, 2, 21, 22

Catalogue disponible sur notre site Web: [www.inpratex.fr](http://www.inpratex.fr)

## GAMME COMPACTE - ENTRAXE DE FIXATION 30 x 60 mm

Type d'actionneur	Poussoir métallique	Poussoir à galet en acier	Levier à galet en acier	Levier à galet thermoplastique	Levier galet thermoplastique longueur variable	Tige polyamide Ø 6 mm L = 200 mm
NO + NC	XCKWJ2161H29	XCKWJ2167H29	XCKWJ210513H29	XCKWJ210511H29	XCKWJ210541H29	XCKWJ210559H29
Vitesse d'attaque	0,5 m/s	1 m/s	1,5 m/s			
Endurance mécanique	30 millions de cycles	25 millions de cycles	30 millions de cycles		20 millions de cycles	
Type de contact	Action brusque					
Entrée de câble	1 x M20 (8 - 13 mm)					

## XCKWJ - GAMME CLASSIQUE

XCKWJ2161H29	XCKWJ2167H29	XCKWJ210513H29 - XCKWJ210511H29	XCKWJ210541H29
<p>1) 1 entrée de câble ISO M20 x 1.5 pour presse-étoupe                  2) Levier Ø 6 mm, longueur 120 mm                  Ø) 2 trous oblongs 5.3 x 7.3 mm</p>			

## XCKWM - GAMME CLASSIQUE

XCKWM2110H29	XCKWM2102H29	XCKWM2121H29	XCKWM2115H29
<p>1) 3 entrées de câble ISO M20 x 1.5 pour presse-étoupe                  2) 2 trous x Ø 4                  Ø) 2 trous oblongs 5.2 x 6.2 mm</p>			



# FIN DE COURSE À CLÉ À OUVERTURE POSITIVE

Zones 1, 2, 21, 22

Catalogue disponible sur notre site Web: [www.inpratex.fr](http://www.inpratex.fr)

## FIN DE COURSE ATEX

## ZONES 1, 2 (gaz) et 21, 22 (poussière)



Interrupteurs de fin de course de sécurité à clé, parfaits pour contrôler les portails, les gardes, les chariots et toute pièce mécanique en mouvement. La clé d'actionnement en acier inoxydable doit être fixée à la partie mobile du protecteur.

La clé est retirée de l'interrupteur lorsque le protecteur est ouvert et un mécanisme assure l'ouverture positive du contact électrique.

Applicable à tout type de garde (à charnière, à retrait ou coulissante).

Il est possible d'actionner l'interrupteur avec une clé qui ne permet la réinitialisation qu'en insérant la même clé.



Certificat d'examen de type

### SPÉCIFICATIONS TECHNIQUES

Type de protection:	II 2G Ex d IIC T6/T5 Gb II 2D Ex tb IIIC T85°C/T100°C Db
Certificat:	Certificat d'examen de type
Corps:	Alliage d'aluminium. Époxy externe RAL7000
Température de service:	-20°C à +40°C
Indice de protection:	IP66/67
Fréquence max d'opération:	20/min à +40°C
Nombre max. d'opérations:	8 - 10 millions
Courant thermique:	I: 10 A
Tension d'isolement:	Ui: 500 Vca / 600 Vcc
Tension de résistance aux impulsions:	Uimp: 6 kV
Courant de court-circuit:	1000 AV
Protection contre les courts-circuits:	Fusible 10 A 500 V
Conducteur de section minimum:	1.5 mm <sup>2</sup>
Densité de courant maximum:	5 A/mm <sup>2</sup>
Entrées de câble:	1 x 1/2" NPT (Le presse-étoupe n'est pas fourni) - En Option: M20X1.5

#### CONTACTS

	AC15 (50-60Hz)			DC13 (d.c.)		
	U <sub>e</sub> (V)	I <sub>e</sub> (A)		U <sub>e</sub> (V)	I <sub>e</sub> (A)	
U <sub>e</sub> (V)	250	400	500	24	125	250
I <sub>e</sub> (A)	6	4	1	6	1.1	0.4

#### SCHÉMA ÉLECTRIQUE

Type	Contact	Diagram	Operating	Type	Contact	Diagram	Operating
C2	1NO+1NC		Stop action	C10	2NO		Stop action
C5	1NO+1NC		Stop action	C11	2NO		Stop action
C6	1NO+1NC		Stop action	C14	2NO		Stop action
C7	1NO+1NC		Emergency stop action	C15	2NO		Stop action
C9	2NO		Stop action	C20	1NO+1NC		Stop action

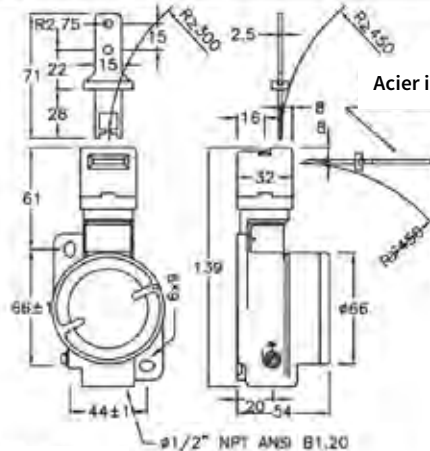
# FIN DE COURSE À CLÉ À OUVERTURE POSITIVE

Zones 1, 2, 21, 22

Catalogue disponible sur notre site Web: [www.inpratex.fr](http://www.inpratex.fr)

Contacts	Référence	Diagramme de commutation
----------	-----------	--------------------------

## À clé

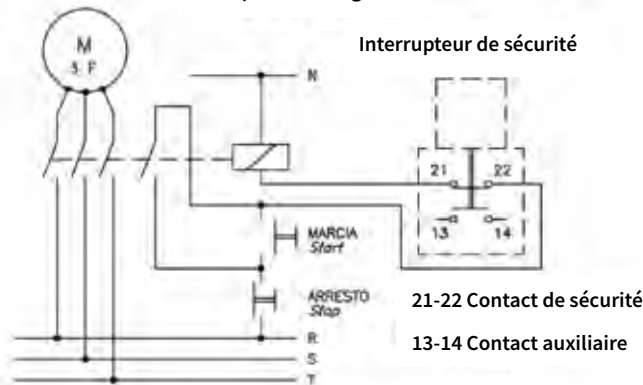


C6	13 21	PS 693N	21-22	0 4.7 7.2
1NO+1NC	14 22		13-14	
C9	11 21	PS 993N	11-12	0 6.5 9
ZNC	12 22		21-22	

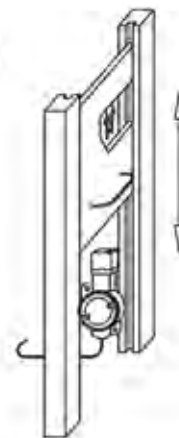
### Légende

Ouverture positive

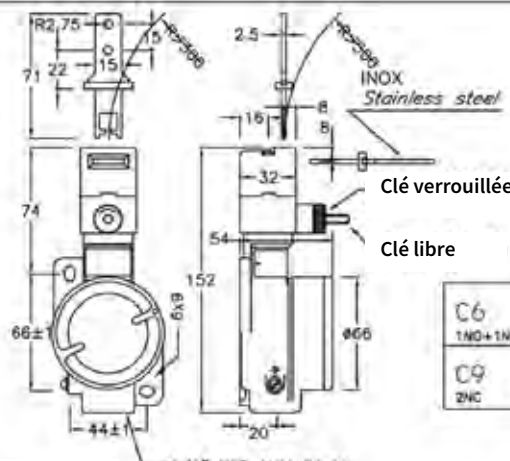
Exemple de câblage



Exemple d'installation



## À clé et retard mécanique manuel

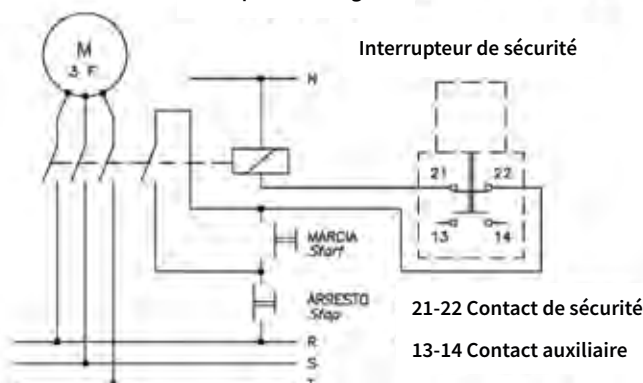


C6	13 21	PS 6R2N	
1NO+1NC	14 22		
C9	11 21	PS 9R2N	
ZNC	12 22		

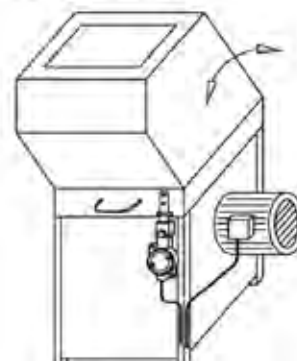
### Légende

Ouverture positive

Exemple de câblage



Exemple d'installation



# INTERRUPTEUR À COMMANDE PAR CÂBLE

Zones 1, 2, 21, 22

Catalogue disponible sur notre site Web: [www.inpratex.fr](http://www.inpratex.fr)

FIN DE COURSE ATEX

ZONES 1, 2 (gaz) et 21, 22 (poussière)



Interrupteurs de sécurité à commande par câble antidéflagrants, parfaits pour contrôler toutes les pièces mécaniques mobiles, en particulier les convoyeurs.

Auto-diagnostic du bon fonctionnement de l'appareil par ouverture des contacts en cas de relâchement du câble ou de détection de rupture.

La version avec réarmement comprend l'indicateur de la tension correcte du câble ainsi qu'un indicateur mécanique de l'état des contacts. Les contacts restent ouverts après l'intervention même si le câble est relâché.

Convient aux câbles d'une portée libre allant jusqu'à 16 m et même au-delà, avec des rallonges appropriées.



Certificat d'examen de type

## SPÉCIFICATIONS TECHNIQUES

Type de protection:	II 2G Ex d IIC T6/T5 Gb II 2D Ex tb IIC T85°C/T100°C Db
Certificat:	Certificat d'examen de type
Corps:	Alliage d'aluminium. Époxy externe RAL7000
Température de service:	-20°C à +40°C
Indice de protection:	IP66/67
Fréquence max d'opération:	20/min à +40°C
Nombre max. d'opérations:	8 - 10 millions
Courant thermique:	I: 10 A
Tension d'isolement:	Ui: 500 Vca / 600 Vcc
Tension de résistance aux impulsions:	Uimp: 6 kV
Courant de court-circuit:	1000 AV
Protection contre les courts-circuits:	Fusible 10 A 500 V
Conducteur de section minimum:	1.5 mm <sup>2</sup>
Densité de courant maximum:	5 A/mm <sup>2</sup>
Entrées de câble:	1 x 1/2" NPT (Le presse-étoupe n'est pas fourni) - En Option: M20X1.5

### CONTACTS

	AC15 (50-60Hz)			DC13 (d.c.)		
	U <sub>e</sub> (V)	I <sub>e</sub> (A)		U <sub>e</sub> (V)	I <sub>e</sub> (A)	
U <sub>e</sub> (V)	250	400	500	24	125	250
I <sub>e</sub> (A)	6	4	1	6	1.1	0.4

### SCHÉMA ÉLECTRIQUE

Type	Contact	Diagram	Operating	Type	Contact	Diagram	Operating
C2	1NO+1NC		Stop action	C10	2NO		Stop action
C5	1NO+1NC		Stop action	C11	2NO		Stop action
C6	1NO+1NC		Stop action	C14	2NO		Stop action
C7	1NO+1NC		Emergency stop action	C15	2NO		Stop action
C9	2NO		Stop button	C20	1NO+1NC		Stop action

# INTERRUPTEUR À COMMANDE PAR CÂBLE

Zones 1, 2, 21, 22

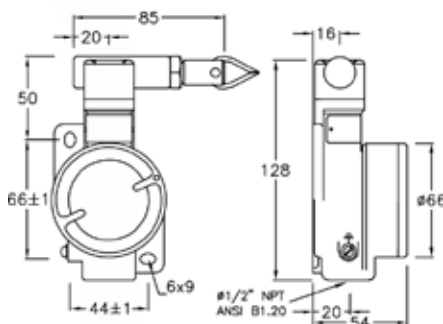
Catalogue disponible sur notre site Web: [www.inpratex.fr](http://www.inpratex.fr)

4

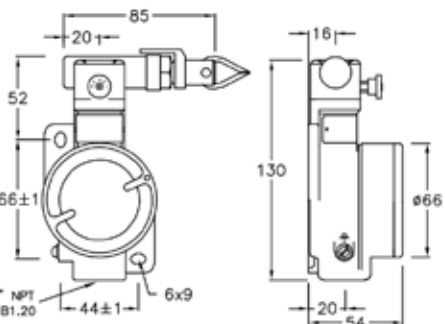


CONNEXION ET CONTRÔLE

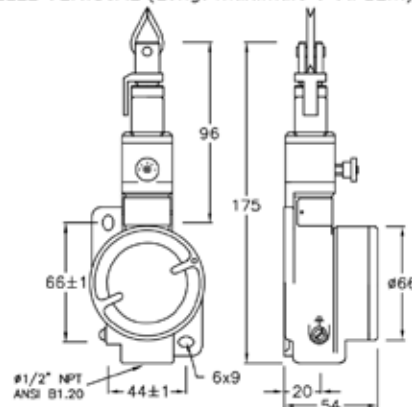
## AVEC BIELLE POUR CÂBLE



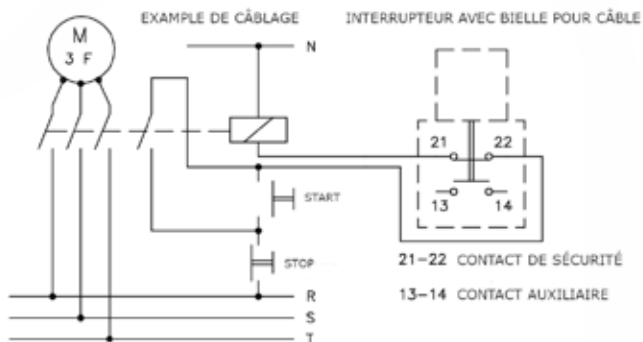
## AVEC SUPPORT DE RÉARMEMENT DE LA BIELLE À DROITE (684-984) ET À GAUCHE (683-983)



## AVEC SUPPORT DE RÉARMEMENT DE LA BIELLE VERTICALE (Long. maximale 6 ou 12m)



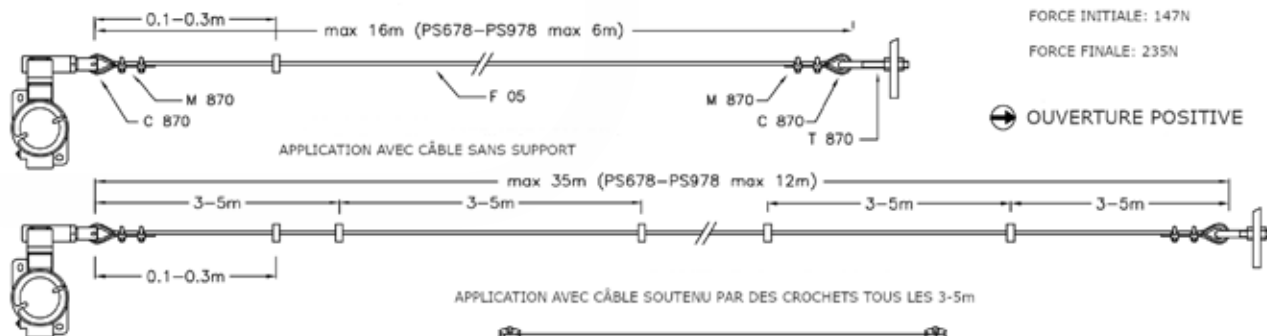
CONTACTS	RÉFÉRENCES	DIAGRAMMES DE DÉPLACEMENT	RÉFÉRENCES	DIAGRAMMES DE DÉPLACEMENT	RÉFÉRENCES	DIAGRAMMES DE DÉPLACEMENT
C6 1NO+1NC	PS 680N		PS 684N PS 683N		PS 678	
C9 2NC	PS 980N		PS 984N PS 983N		PS 978	



## ACCESSOIRES

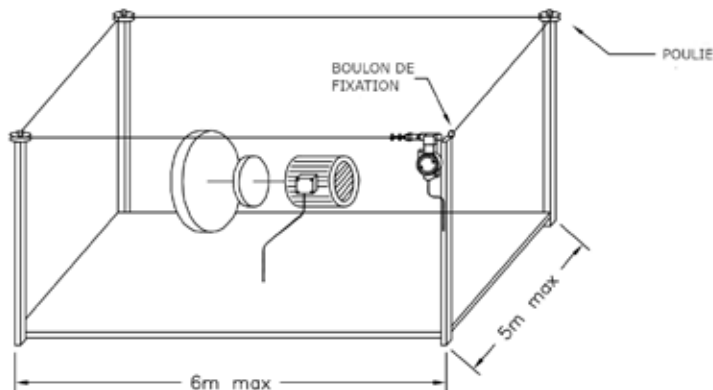
- Art. T 870 BOULON DE SERRAGE ADÉQUAT POUR TENDRE CORRECTEMENT LE CÂBLE (1 pc.)
- Art. M 870 SERRE-CÂBLE (2 ou 4 pcs.)
- Art. C 870 DÉ (1 pc.)
- Art. F 05 CÂBLE EN ACIER PLASTIFIÉ ROUGE Ø5mm (bobines de 100m)

## EXEMPLES D'INSTALLATION



FORCE INITIALE: 147N  
FORCE FINALE: 235N

OUVERTURE POSITIVE



# FIN DE COURSE À FLOTTEUR

Zones 1, 2, 21, 22

Catalogue disponible sur notre site Web: [www.inpratex.fr](http://www.inpratex.fr)

## FIN DE COURSE ATEX

ZONES 1, 2 (gaz) et 21, 22 (poussière)



Fin de course ATEX à flotteur certifié pour être utilisé dans des zones à risque d'explosion.

Le système comprend un boîtier en aluminium contenant les contacts internes (également en aluminium), un câble Nylon de 2 m de longueur, un flotteur et un contrepois.



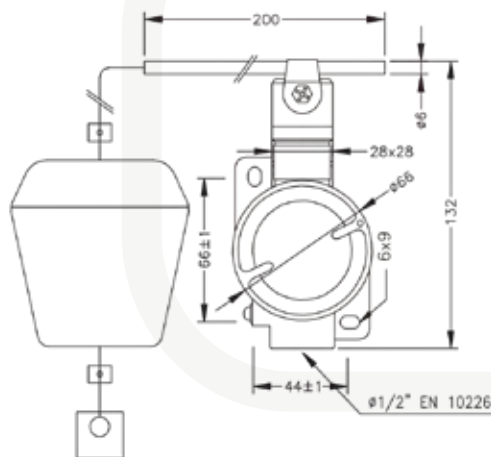
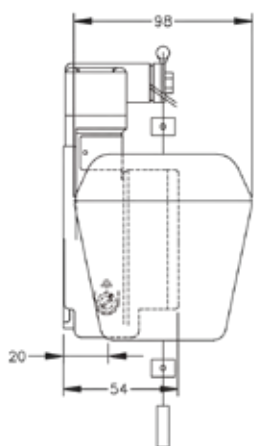
Certificat d'examen de type

### RÉFÉRENCES

Désignation:	Type de contact:	Contact:	Courant:	Tension:	Référence:
PS 10AG	Unipolaire	1NO+1NC	I max = 10A	V max = 220V AC/DC	4D0401
PS 20AG	Bipolaire	2NO+2NC	I max = 10A	V max = 220V AC/DC	4D0402

### SPÉCIFICATIONS TECHNIQUES

Type de protection:	II 2G Ex d IIC T6/T5 Gb II 2D Ex tb IIIC T85°C/T100°C Db
Certificat:	Certificat d'examen de type
Corps:	Alliage d'aluminium
Couleur:	Époxy externe RAL7000
Température de service:	-20°C a +40°C
Indice de protection:	IP66/67
Entrées de câble:	1 x 1/2" NPT (Le presse-étoupe n'est pas fourni) - En Option: M20X1.5





# INTERRUPTEURS À CÂBLE

Zones 1, 2, 21, 22

Catalogue disponible sur notre site Web: [www.inpratex.fr](http://www.inpratex.fr)

## FIN DE COURSE ATEX

## ZONES 1, 2 (gaz) et 21, 22 (poussière)



Les interrupteurs à câble s'installent au-dessus ou à proximité de convoyeurs, de machines ou installations qui ne peuvent pas être sécurisés par d'autres dispositifs tels que des capots de protection.

Ils apportent une solution fiable et éprouvée pour toutes les situations où la sécurité joue un rôle fondamental notamment dans les atmosphères explosibles.

Ils sont dédiés aux atmosphères explosibles gaz / vapeurs ou poussières et compatibles avec les plus hauts niveaux de protection.



Certificat d'examen de type



### RÉFÉRENCES

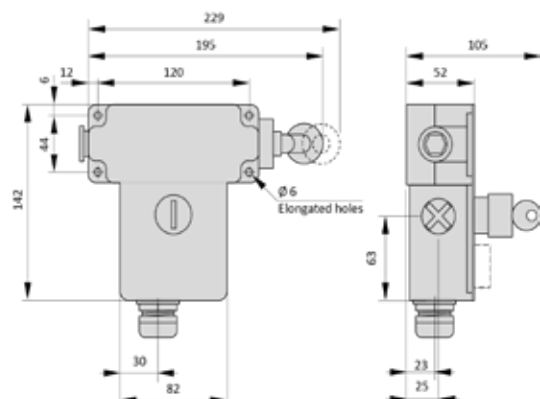
Désignation:	Point d'ancrage du câble	Contact:	Référence:
Réarmement par bouton poussoir	À gauche	1 x NC + NO	4D0601
Réarmement par bouton poussoir	À droite	1 x NC + NO	4D0603
Réarmement par bouton poussoir à clef 421	À gauche	1 x NC + NO	4D0605
Réarmement par bouton poussoir à clef 421	À droite	1 x NC + NO	4D0607

### SPÉCIFICATIONS TECHNIQUES

Type de protection:	II 2GD Ex d e IIC T6 Gb Ex tb IIIC T85°C Db
Certificat:	Certificat d'examen de type
Corps:	Zamac, carbon steel
Caractéristiques du contact:	$U_{max} = 250 V$   $I_{max} = 3 A$
Endurance:	Actionneur: 5 millions de manoeuvres - Contact: 1 million de manoeuvres
Température de service:	-20°C à +60°C
Indice de protection:	IP65
Entrées de câble:	1xM20 presse-étoupe polyamide

### ACCESSOIRES

Désignation:	Référence:
Support poulie	4D0609
Poulie pour câble de Ø5 mm max.	4D0610
Protecteur d'extrémité pour câble de Ø3,2 mm	4D0611
Protecteur d'extrémité pour câble de Ø5 mm	4D0612
Support de câble pivotant	4D0613
Resort d'extrémité	4D0614



4.8

MISE À  
LA TERRE



# PINCE DE MISE À LA TERRE PTA 10

Zones 1, 2, 21, 22

Catalogue disponible sur notre site Web: [www.inpratex.fr](http://www.inpratex.fr)

MISE À LA TERRE ATEX

ZONES 1, 2 (gaz) et 21, 22 (poussière)



Pince de mise à terre ATEX indispensable dans les cas où la mise à terre temporaire pendant le transfert de liquides ou de substances dangereuses est nécessaire.

Cette pince assure à l'opérateur une excellente accroche sur les objets mobiles tels que les camions, wagons, les fûts métalliques ou les conteneurs.

La fixation est assurée par deux ressorts en laiton d'une grande force.



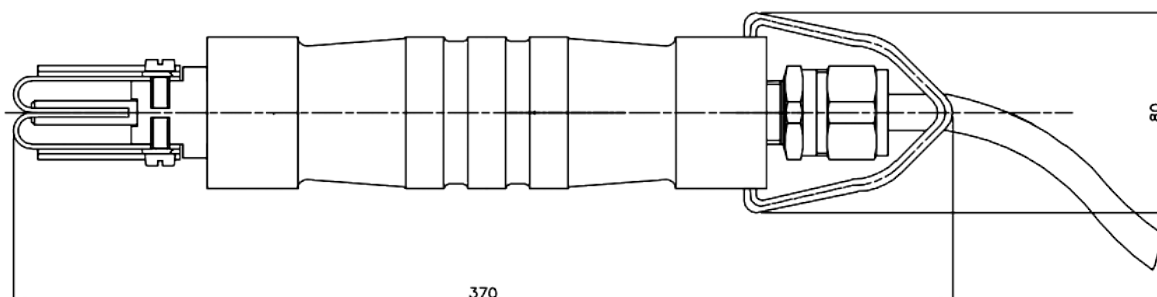
Certificat d'examen de type

## RÉFÉRENCES

Désignation:	Tension d'isolation:	Serrage:	Courant:	Section du câble:	Référence:
PTA 10	3000 V	0,5mm ~ 3mm	I max = 10A	6 - 10 - 16 mm <sup>2</sup>	6D0401

## SPÉCIFICATIONS TECHNIQUES

Type de protection:	 II 2G Ex d IIC T6/T5  II 2D Ex tD A21 T85°C - T100°C
Certificat:	Certificat d'examen de type
Poignée:	Polyamide
Crochet d'ancrage:	Acier inoxydable SS AISI304
Ressort de contact:	Laiton
Poids:	1 kg
Température de service:	-20°C à +40°C
Indice de protection:	IP65
Entrées de câble:	1x1/2" NPT. Presse-étoupe en laiton nickelé pour câble non armé Diamètre extérieur (4 - 7 mm)



# PINCES DE MISE À LA TERRE ISEO I

Zones 1, 2, 21, 22

Catalogue disponible sur notre site Web: [www.inpratex.fr](http://www.inpratex.fr)

## MISE À LA TERRE ATEX

ZONES 1, 2 (gaz) et 21, 22 (poussière)

Pinces de mise à la terre certifiées ATEX spécialement conçues pour une utilisation dans des zones à risque d'explosion. Les pinces ISEO I conviennent pour l'équipement de véhicules, remorques et citernes ou pour la mise à la terre de réservoirs.



Certificat d'examen de type



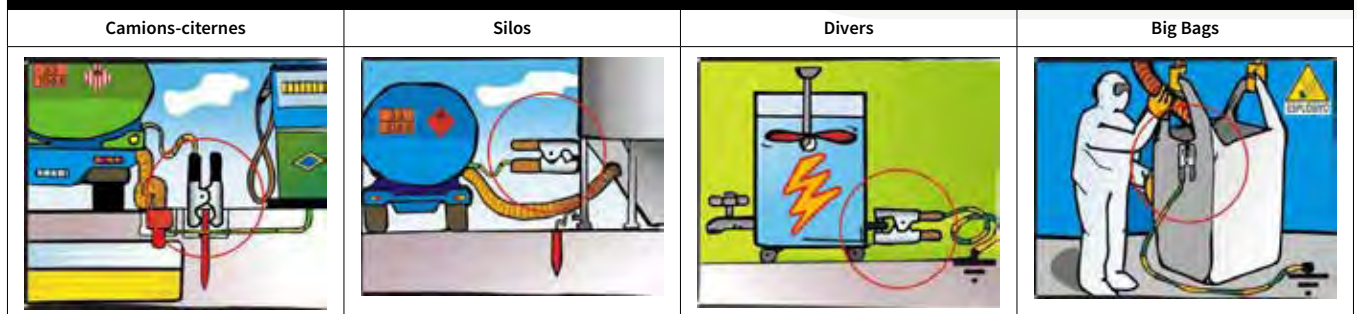
La continuité électrique est assurée par contacts d'acier carbonitruré, qui établissent une connexion ferme avec n'importe quel pied d'appui avec une épaisseur comprise entre 3 et 20mm.

Équipées d'un raccordement résistant aux déchirures entre le câble de l'utilisateur et la pince.

### RÉFÉRENCES

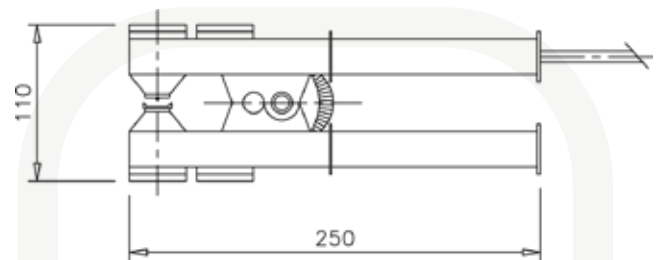
Désignation:	Tension d'isolation:	Serrage:	Courant:	Section du câble:	Long. du câble	Référence:
ISEO I	3000 V	3mm ~ 20mm	I max = 10A	1 x 6 mm <sup>2</sup>	11 m	6D0501

### EXEMPLES D'APPLICATION



### SPÉCIFICATIONS TECHNIQUES

Type de protection:	II 2G Ex d IIC T6 II 2D Ex tb IIIC T85°C Db
Certificat:	Certificat d'examen de type
Matériau:	Aluminium
Contacts:	Acier carbonitruré
Indice de protection:	IP65
Poids:	0,700 kg
Température de service:	-20°C à +55°C



### REMARQUES

Vérifiez quotidiennement le glissement de la tige de pression à l'intérieur du corps de la pince. Maintenez l'accouplement propre avec du spray de silicone. Ceci est nécessaire pour assurer la mise à la terre pendant que vous vérifiez que toute décharge disruptive ait lieu dans la chambre intérieure, délibérément isolée, et non pas à l'extérieur.

Pour un fonctionnement correct de la pince, un contrôle mensuel des bouchons de presse est recommandé, car sujets à l'usure. Ceci garantit un contact parfait avec le terminal avec lequel elle s'unit. Vérifiez l'intégrité du câble électrique dans le terminal de terre à proximité de son propre collier de serrage ; vérifiez la continuité électrique (au moins une fois par mois).

Pour une utilisation dans des atmosphères potentiellement explosives causées par des poussières, l'utilisateur doit réaliser un nettoyage périodique pour limiter la formation de couches de poussière.

# PINCES DE MISE À LA TERRE ISEO II

Zones 1, 2, 21, 22

Catalogue disponible sur notre site Web: [www.inpratex.fr](http://www.inpratex.fr)

## MISE À LA TERRE ATEX

ZONES 1, 2 (gaz) et 21, 22 (poussière)

Pinces de mise à la terre certifiées ATEX spécialement conçues pour une utilisation dans des zones à risque d'explosion. Les pinces ISEO II sont idéales pour la plateforme de chargement des camions-citernes équipés de dispositifs électroniques pour vérifier la connexion à la terre.



Certificat d'examen de type



La continuité électrique est assurée par contacts d'acier carbonitruré, qui établissent une connexion ferme avec n'importe quel pied d'appui avec une épaisseur comprise entre 3 et 20mm.

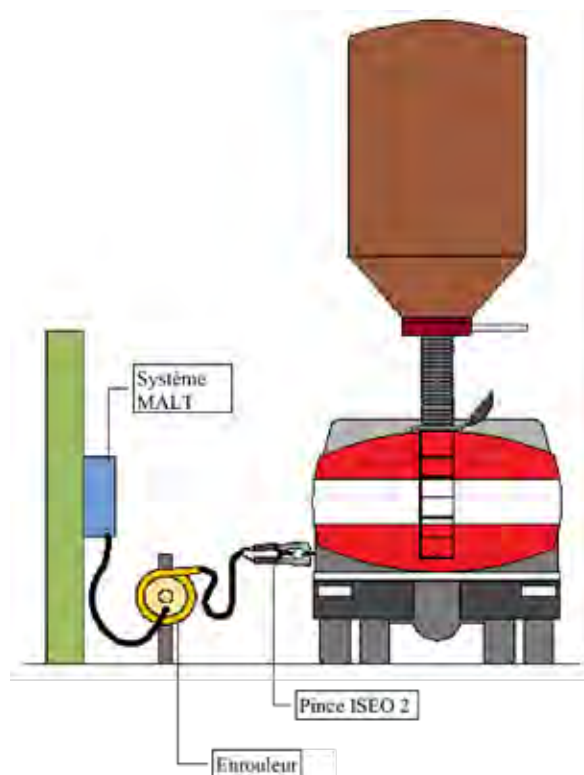
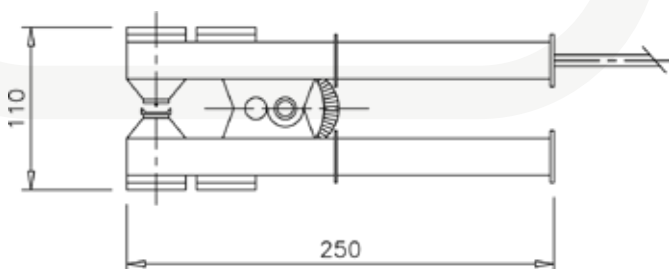
Équipées d'un raccordement résistant aux déchirures entre le câble de l'utilisateur et la pince.

### RÉFÉRENCES

Désignation:	Tension d'isolation:	Serrage:	Courant:	Section du câble:	Long. du câble	Référence:
ISEO II	3000 V	3mm ~ 20mm	I max = 10A	3 x 3 mm <sup>2</sup>	11 m	6D0502

### SPÉCIFICATIONS TECHNIQUES

Type de protection:	II 2G Ex d IIC T6 II 2D Ex tb IIIC T85°C Db
Certificat:	Certificat d'examen de type
Matériau:	Aluminium
Contacts:	Acier carbonitruré
Indice de protection:	IP65
Poids:	0,700 kg
Température de service:	-20°C à +55°C



### REMARQUES

Vérifiez quotidiennement le glissement de la tige de pression à l'intérieur du corps de la pince. Maintenez l'accouplement propre avec du spray de silicone. Ceci est nécessaire pour assurer la mise à la terre pendant que vous vérifiez que toute décharge disruptive ait lieu dans la chambre intérieure, délibérément isolée, et non pas à l'extérieur.

Pour un fonctionnement correct de la pince, un contrôle mensuel des bouchons de presse est recommandé, car sujets à l'usure. Ceci garantit un contact parfait avec le terminal avec lequel elle s'unit. Vérifiez l'intégrité du câble électrique dans le terminal de terre à proximité de son propre collier de serrage ; vérifiez la continuité électrique (au moins une fois par mois).

Pour une utilisation dans des atmosphères potentiellement explosives causées par des poussières, l'utilisateur doit réaliser un nettoyage périodique pour limiter la formation de couches de poussière.

# PINCE DE MISE À LA TERRE PASSIVE 70SG AVEC CÂBLE SPIRALÉ

Zones 0, 1, 2, 20, 21, 22

Catalogue disponible sur notre site Web: [www.inpratex.fr](http://www.inpratex.fr)

## MISE À LA TERRE ATEX

ZONES 0, 1, 2 (gaz) et 20, 21, 22 (poussière)



Pince de mise à la terre passive ATEX indispensable dans les cas où la mise à la terre temporaire pendant le transfert de liquides ou de substances dangereuses est nécessaire.

Livrée avec 5m de câble spiralé orange, équipée d'un connecteur ELM00714 (1 m extensible jusqu'à 5 m).



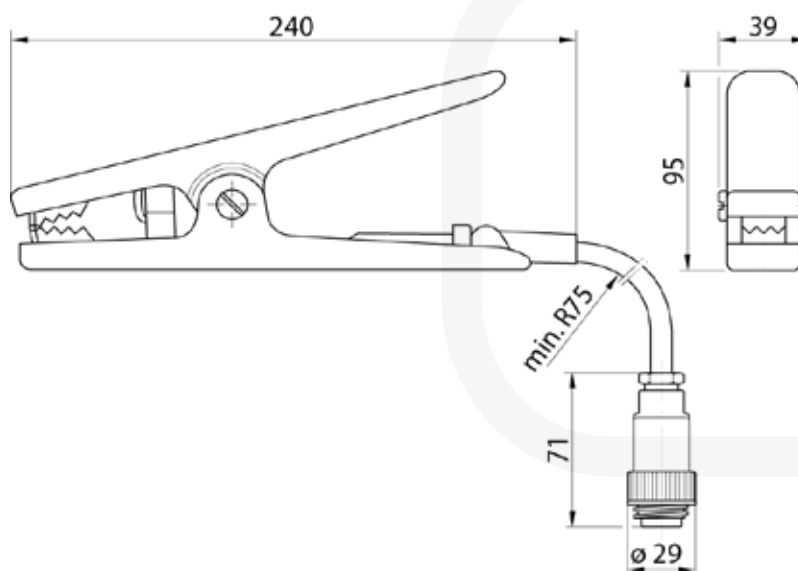
Certificat d'examen de type

### RÉFÉRENCES DE PRODUITS

Désignation:	Ouverture de serrage:	Force de serrage:	Long. câble spiralé:	Référence:
70SG	35 mm	140 N ±20%	5 m	6D0710

### SPÉCIFICATIONS TECHNIQUES PINCE 70SG

Type de protection pince:	II 1G IIB T6 Ga, II 2G IIC T6 Gb, II 1D T80°C Da
Certificat:	Certificat d'examen de type
Matériau de la pince:	Acier inoxydable
Température de service:	-20°C à +70°C
Câble de mise à la terre: (couleur : orange)	Câble de commande résistant à l'huile et à l'essence H07BQ-F 3 x 1.5 mm <sup>2</sup> Plage de température -40...+90°C Avec cosse à connexion fixe Douille d'accouplement 4 pôles
Dimensions:	Voir fig
Poids:	Environ 0.6 kg
Résistance de décharge:	235 kOhm ±10%
Tension max. de décharge:	I max = 10A
Résistance aux produits chim:	Huile et essence



# PINCE DE MISE À LA TERRE PROFI-LINE 106-1

Zones 0, 1, 2, 20, 21, 22

Catalogue disponible sur notre site Web: [www.inpratex.fr](http://www.inpratex.fr)

## MISE À LA TERRE ATEX

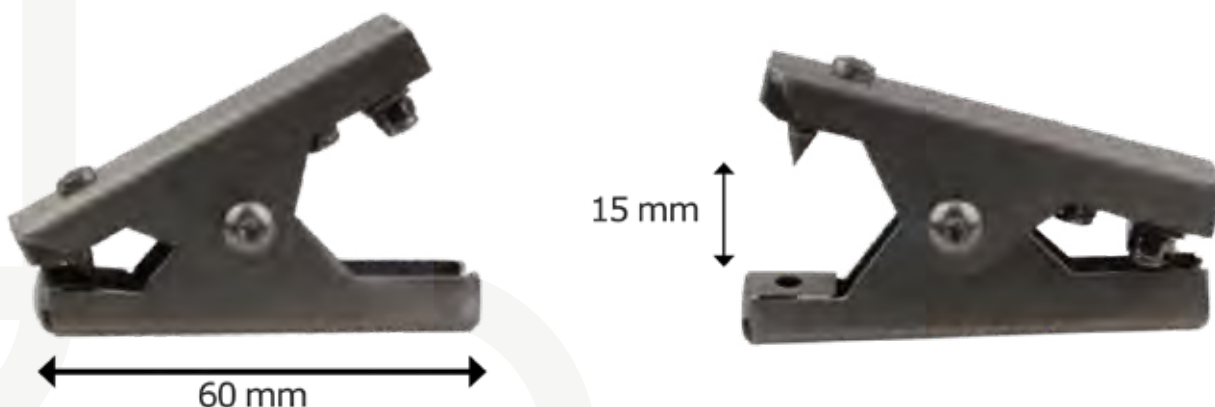
ZONES 0, 1, 2 (gaz) et 20, 21, 22 (poussière)

La pince de mise à la terre PROFI-line 106-1 convient à toutes les applications courantes dans lesquelles les plus petits composants doivent être mis à la terre. En raison de sa conception robuste, cette pince de mise à la terre est également adaptée aux conditions environnementales les plus difficiles.

Les dents sont en acier inoxydable trempé et donc particulièrement durables. Lorsqu'elle n'est pas utilisée, les dents sont protégées par les trous de décharge existants dans la pince.



Certificat d'examen de type



Ces pinces de mise à la terre sont spécialement conçues pour décharger la charge électrostatique des parties du système potentiellement dangereuses. Grâce à la pression élevée du ressort, les dents en acier inoxydable traversent les couches isolantes telles que la peinture, la rouille, la saleté et la graisse. De cette manière, une connexion "métal sur métal" efficace peut être créée et une mise à la terre sûre garantie.

- Des dents en acier inoxydable trempé pour une longue durée de vie.
- Aptes pour les zones 0 et 20 selon la directive 2014/34/CE.
- Toutes les parties métalliques sont en acier inoxydable.
- Pression de contact de la pince élevée, grâce à un ressort puissant.

## RÉFÉRENCES

Désignation:	Référence:
PROFI-line 106-1	6D0630

## SPÉCIFICATIONS TECHNIQUES

Type de protection:	II 1G Ex h IIC T6 Gb II 1D Ex h IIC T80°C Db
Certificat:	Certificat d'examen de type
Matériau:	Acier inoxydable 1.4310
Longueur:	60 mm
Ouverture:	15 mm
Raccordement:	1 pôle au moyen d'un oeillet M3 (max 4mm <sup>2</sup> )
Dents en acier inoxydable:	Trempé, 2 pièces (montées sur un côté)

# PINCE DE MISE À LA TERRE PROFI-LINE 114-1

Zones 0, 1, 2, 20, 21, 22

Catalogue disponible sur notre site Web: [www.inpratex.fr](http://www.inpratex.fr)

4



CONNEXION ET CONTRÔLE

## MISE À LA TERRE ATEX

ZONES 0, 1, 2 (gaz) et 20, 21, 22 (poussière)

La pince de mise à la terre PROFI-line 114-1 est adaptée à toutes les applications courantes, telles que la mise à la terre de fûts, de conteneurs et de bidons. Grâce à sa conception robuste, la pince de mise à la terre est également adaptée aux conditions environnementales les plus difficiles.

Les dents sont en acier inoxydable trempé et donc particulièrement durables. Lorsque la pince de mise à la terre n'est pas utilisée, les dents sont protégées par les trous de décharge existants dans la pince.



Certificat d'examen de type



15 mm



Ces pinces de mise à la terre sont spécialement conçues pour décharger la charge électrostatique des parties du système potentiellement dangereuses. Grâce à la pression élevée du ressort, les dents en acier inoxydable traversent les couches isolantes telles que la peinture, la rouille, la saleté et la graisse. De cette manière, une connexion "métal sur métal" efficace peut être créée et une mise à la terre sûre garantie.

- Des dents en acier inoxydable trempé pour une longue durée de vie.
- Aptes pour les zones 0 et 20 selon la directive 2014/34/CE.
- Toutes les parties métalliques sont en acier inoxydable.
- Pression de contact de la pince élevée, grâce à un ressort puissant.

## RÉFÉRENCES

Désignation:	Référence:
PROFI-line 114-1	6D0640

## SPÉCIFICATIONS TECHNIQUES

Type de protection:	 II 1G Ex h IIC T6 Gb  II 1D Ex h IIIC T80°C Db
Certificat:	Certificat d'examen de type
Matériau:	Acier inoxydable 1.4310
Longueur:	140 mm
Ouverture:	15 mm
Raccordement:	1 pôle au moyen d'un oeillet M3 (max 4mm <sup>2</sup> )
Dents en acier inoxydable:	Trempé, 2 pièces (montées sur un côté)



# PINCE DE MISE À LA TERRE PROFI-LINE 123-1

Zones 0, 1, 2, 20, 21, 22

Catalogue disponible sur notre site Web: [www.inpratex.fr](http://www.inpratex.fr)

**MISE À LA TERRE ATEX**

**ZONES 0, 1, 2 (gaz) et 20, 21, 22 (poussière)**

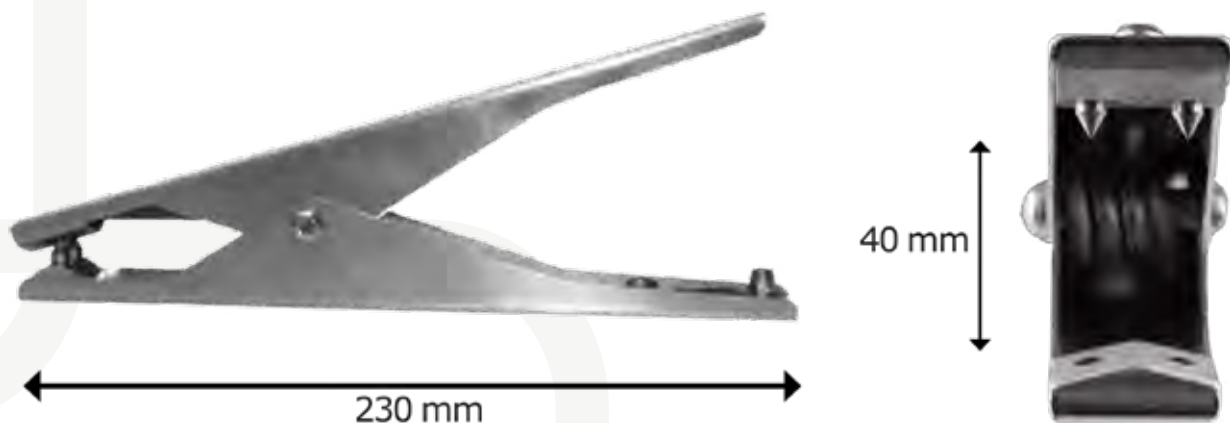
La pince de mise à la terre PROFI-line 123-1 convient à tous les domaines d'application courants et difficiles, tels que la mise à la terre de fûts, de conteneurs et de bidons, ainsi que la mise à la terre de camions, de camionnettes et d'IBC. En raison de sa conception robuste, la pince de mise à la terre est également adaptée aux conditions environnementales les plus difficiles.

Les dents sont en acier inoxydable trempé et donc particulièrement durables. Lorsque la pince de mise à la terre n'est pas utilisée, les dents sont protégées par les trous de décharge existants dans la pince.

Grâce à sa conception de grande envergure, cette pince peut être parfaitement utilisée même avec des gants.



Certificat d'examen de type



Ces pinces de mise à la terre sont spécialement conçues pour décharger la charge électrostatique des parties du système potentiellement dangereuses. Grâce à la pression élevée du ressort, les dents en acier inoxydable traversent les couches isolantes telles que la peinture, la rouille, la saleté et la graisse. De cette manière, une connexion "métal sur métal" efficace peut être créée et une mise à la terre sûre garantie.

- Des dents en acier inoxydable trempé pour une longue durée de vie.
- Aptes pour les zones 0 et 20 selon la directive 2014/34/CE.
- Toutes les parties métalliques sont en acier inoxydable.
- Pression de contact de la pince élevée, grâce à un ressort puissant.

## RÉFÉRENCES

Désignation:	Référence:
PROFI-line 123-1	6D0650

## SPÉCIFICATIONS TECHNIQUES

Type de protection:	II 1G Ex h IIC T6 Gb II 1D Ex h IIIC T80°C Db
Certificat:	Certificat d'examen de type
Matériau:	Acier inoxydable 1.4310
Longueur:	230 mm
Ouverture:	40 mm
Raccordement:	1 pôle au moyen d'un oeillet M8 (max 10mm <sup>2</sup> )
Dents en acier inoxydable:	Trempé, 2 pièces (montées sur un côté)

# PINCE DE MISE À LA TERRE PROFI-LINE 115-1

Zones 0, 1, 2, 20, 21, 22

Catalogue disponible sur notre site Web: [www.inpratex.fr](http://www.inpratex.fr)

4

CONNEXION ET CONTRÔLE

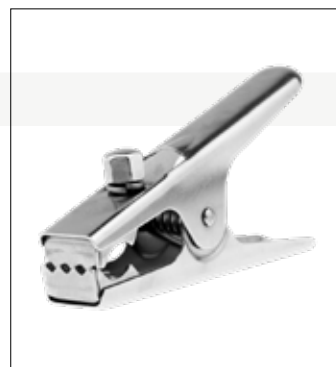
## MISE À LA TERRE ATEX

ZONES 0, 1, 2 (gaz) et 20, 21, 22 (poussière)



Certificat d'examen de type

La pince de mise à la terre PROFI-line 115-1 convient à toutes les applications courantes dans lesquelles des conteneurs non peints, des BIG-BAGs, des tuyaux ou des poignées de conteneurs doivent être mis à la terre. En raison de sa construction robuste, la pince de mise à la terre est également adaptée aux conditions environnementales les plus difficiles.





Ces pinces de mise à la terre sont spécialement conçues pour décharger la charge électrostatique des parties du système potentiellement dangereuses. Grâce à la pression élevée du ressort, les dents en acier inoxydable traversent les couches isolantes telles que la peinture, la rouille, la saleté et la graisse. De cette manière, une connexion "métal sur métal" efficace peut être créée et une mise à la terre sûre garantie.

- Des dents en acier inoxydable trempé pour une longue durée de vie.
- Aptes pour les zones 0 et 20 selon la directive 2014/34/CE.
- Toutes les parties métalliques sont en acier inoxydable.
- Pression de contact de la pince élevée, grâce à un ressort puissant.

## RÉFÉRENCES

Désignation:	Référence:
PROFI-line 115-1 mZ (soulagement de la tension)	6D0620
PROFI-line 115-1 oZ (pas de soulagement de la tension)	6D0621

## SPÉCIFICATIONS TECHNIQUES

Type de protection:	 II 1G Ex h IIC T6 Gb  II 1D Ex h IIIC T80°C Db
Certificat:	Certificat d'examen de type
Matériau:	Acier inoxydable 1.4310
Longueur:	150 mm
Ouverture:	45 mm
Raccordement:	1 pôle au moyen d'un oeillet M8 (max 10mm <sup>2</sup> )
Dents en acier inoxydable:	Trident (montage 2 pièces opposées)

# PINCE DE MISE À LA TERRE PROFI-LINE 115 KAIMAN

Zones 0, 1, 2, 20, 21, 22

Catalogue disponible sur notre site Web: [www.inpratex.fr](http://www.inpratex.fr)

## MISE À LA TERRE ATEX

ZONES 0, 1, 2 (gaz) et 20, 21, 22 (poussière)

La pince de mise à la terre PROFI-line 115-KAIMAN est adaptée à tous les domaines d'application courants et difficiles, tels que la mise à la terre de fûts, de conteneurs et de bidons ainsi que la mise à la terre de camions.

En raison de sa conception robuste, la pince de mise à la terre est également adaptée aux conditions environnementales les plus difficiles.

En raison de la force particulièrement élevée du ressort, la pince de mise à la terre mord également à travers les couches de peinture les plus épaisses.



Certificat d'examen de type





Ces pinces de mise à la terre sont spécialement conçues pour décharger la charge électrostatique des parties du système potentiellement dangereuses. Grâce à la pression élevée du ressort, les dents en acier inoxydable traversent les couches isolantes telles que la peinture, la rouille, la saleté et la graisse. De cette manière, une connexion "métal sur métal" efficace peut être créée et une mise à la terre sûre garantie.

- Des dents en acier inoxydable trempé pour une longue durée de vie.
- Aptes pour les zones 0 et 20 selon la directive 2014/34/CE.
- Toutes les parties métalliques sont en acier inoxydable.
- Pression de contact de la pince élevée, grâce à un ressort puissant.

## RÉFÉRENCES

Désignation:	Référence:
PROFI-line 115-KAIMAN mZ (soulagement de la tension)	6D0660
PROFI-line 115-KAIMAN oZ (pas de soulagement de la tension)	6D0661

## SPÉCIFICATIONS TECHNIQUES

Type de protection:	 II 1G Ex h IIC T6 Gb  II 1D Ex h IIIC T80°C Db
Certificat:	Certificat d'examen de type
Matériau:	Acier inoxydable 1.4310
Longueur:	150 mm
Ouverture:	42 mm
Raccordement:	1 pôle au moyen d'un oeillet M8 (max 16mm <sup>2</sup> )
Dents en acier inoxydable:	Trempé, 2 pièces (montage 2 pièces opposées)



# AIMANT DE MISE À LA TERRE HM-ES

Zones 1, 2, 21, 22

Catalogue disponible sur notre site Web: [www.inpratex.fr](http://www.inpratex.fr)

## MISE À LA TERRE ATEX

## ZONES 1, 2 (gaz) et 21, 22 (poussière)



L'aimant de mise à terre HM-ES est la solution idéale lorsqu'une mise à la terre sûre des fûts et des conteneurs est nécessaire, mais qu'il n'y a pas d'espace disponible pour une pince de mise à la terre normale.

Le boîtier plat peut être monté sur le couvercle du fût ou maintenu sur le côté du fût par force magnétique.

Les deux pointes de l'aimant se connectent à la base peinte du fût par un léger frottement manuel, établissant ainsi une connexion sûre avec la terre.

Cet aimant se présente comme une solution simple de mise à la terre sans surveillance.





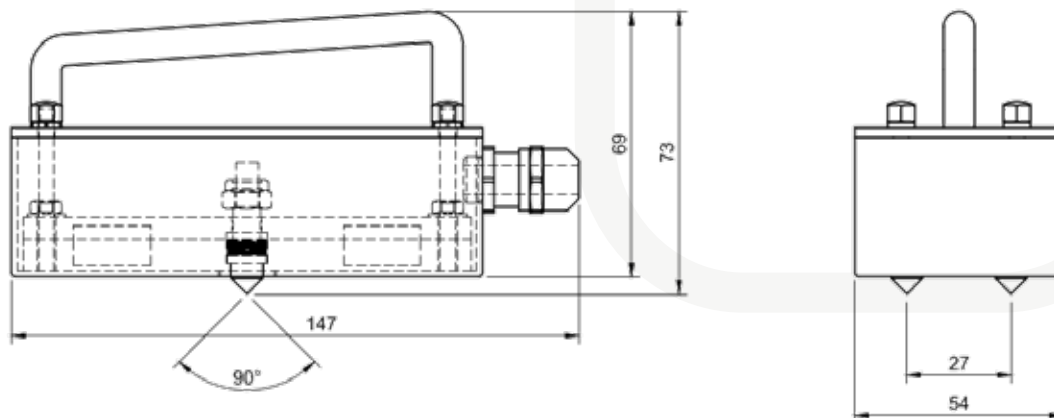
Certificat d'examen de type

### RÉFÉRENCES

Désignation:	Référence:
HM-ES avec 1m de câble en acier, vert, 4mm <sup>2</sup> .	6D0724
HM-ES avec 3m de câble en acier, vert, 4mm <sup>2</sup> .	6D0725
HM-ES avec 5m de câble en acier, vert, 4mm <sup>2</sup> .	6D0726
HM-ES avec 1m de câble en acier, vert/jaune, 4mm <sup>2</sup> .	6D0727
HM-ES avec 3m de câble en acier, vert/jaune, 4mm <sup>2</sup> .	6D0728
HM-ES avec 5m de câble en acier, vert/jaune, 4mm <sup>2</sup> .	6D0729

### SPÉCIFICATIONS TECHNIQUES

Type de protection:	 II 2G Ex h IIB T6 Gb  II 2D Ex h IIIB T80°C Db
Certificat:	Certificat d'examen de type
Matériau:	Acier inoxydable 1.4301 (V2A)
Dimensions:	147x54x73mm
Dents:	Acier inoxydable renforcé, 2 pièces
Domaine d'application:	Récipients peints et non peints d'un volume supérieur à 50 litres



# CÂBLE SPIRALÉ EN ACIER (1 FIL)

Catalogue disponible sur notre site Web: [www.inpratex.fr](http://www.inpratex.fr)

## MISE À LA TERRE ATEX



Pour une utilisation dans les zones à risque d'explosion selon la norme EN 60079-14.

Les câbles spiralés en acier offrent une résistance mécanique supérieure.

Grâce à leur revêtement, ils peuvent supporter un usage quotidien continu et sont extrêmement résistants aux acides, aux alcalis, aux huiles minérales, aux graisses et autres produits chimiques.

Ces câbles en spirale répondent à toutes les exigences des normes EN 60079-0 et EN 60079-14 et peuvent être utilisés dans les zones explosives.

Câbles sans silicone.

Les extrémités des câbles peuvent être équipées d'oeillets sans frais supplémentaires.



## RÉFÉRENCES

Désignation:	Couleur:	Matériau du fil:	Longueur du bloc:	Référence:
1m câble linéaire (autres longueurs sur demande)	Vert	Acier	-	A179008
3m câble spiralé	Vert	Acier	160 mm	A173019
5m câble spiralé	Vert	Acier	260 mm	A173020
10m câble spiralé	Vert	Acier	600 mm	A173021
1m câble linéaire (autres longueurs sur demande)	Vert / Jaune	Acier	-	A173010
3m câble spiralé	Vert / Jaune	Acier	160 mm	A173022
5m câble spiralé	Vert / Jaune	Acier	260 mm	A173023
10m câble spiralé	Vert / Jaune	Acier	600 mm	A173024

## SPÉCIFICATIONS TECHNIQUES

Type de câble:	ST-Li2Y
Couleur:	Vert ou Vert / Jaune
Section:	4 mm <sup>2</sup>
Matériau du fil:	Acier
Température de service:	-40°C à +80°C

4



CONNEXION ET CONTRÔLE

# CÂBLE SPIRALÉ EN CUIVRE (1 FIL)

Catalogue disponible sur notre site Web: [www.inpratex.fr](http://www.inpratex.fr)

4

CONNEXION ET CONTRÔLE

## MISE À LA TERRE ATEX

Les câbles spiralés en cuivre offrent une très grande flexibilité. L'âme utilisée est constituée de 226 brins de cuivre individuels, ce qui minimise le risque de rupture. La gaine du câble protège contre les acides, les alcalis, les huiles minérales, les graisses et autres produits chimiques.

Ces câbles en spirale répondent à toutes les exigences des normes EN 60079-0 et EN 60079-14 et peuvent être utilisés dans les zones explosives.

Câbles sans silicone. Les extrémités des câbles peuvent être équipées d'oeillets sans frais supplémentaires.

Pour une utilisation dans les zones à risque d'explosion selon la norme EN 60079-14.



## RÉFÉRENCES

Désignation:	Couleur:	Section:	Longueur du bloc:	Référence:
1m câble linéaire (autres longueurs sur demande)	Vert / Jaune	4 mm <sup>2</sup>	-	A179010
1m câble spiralé	Vert / Jaune	4 mm <sup>2</sup>	100 mm	A416106
3m câble spiralé	Vert / Jaune	4 mm <sup>2</sup>	600 mm	A416123
5m câble spiralé	Vert / Jaune	4 mm <sup>2</sup>	1000 mm	A416107
10m câble spiralé	Vert / Jaune	4 mm <sup>2</sup>	2000 mm	A416108
1m câble spiralé	Vert / Jaune	2,5 mm <sup>2</sup> (selon TRGS 727)	100 mm	A179013
3m câble spiralé	Vert / Jaune	2,5 mm <sup>2</sup> (selon TRGS 727)	600 mm	A416332
5m câble spiralé	Vert / Jaune	2,5 mm <sup>2</sup> (selon TRGS 727)	1000 mm	A416333

## SPÉCIFICATIONS TECHNIQUES

Type de câble:	LIF11Y11Y, 226x0,15mm
Couleur:	Vert / Jaune
Section:	4 mm <sup>2</sup> / 2,5 mm <sup>2</sup>
Matériau du fil:	Cuivre
Température de service:	-40°C à +80°C

# ENROULEUR DE CÂBLE POUR MISE À LA TERRE PASSIF 601 KR/EW

Zones 1, 2, 21, 22

Catalogue disponible sur notre site Web: [www.inpratex.fr](http://www.inpratex.fr)

## MISE À LA TERRE ATEX

ZONES 1, 2 (gaz) et 21, 22 (poussière)

Les enrouleurs de câble automatiques ATEX de la série 601KR permettent d'enrouler aisément le câble de mise à la terre après son utilisation, de sorte à le protéger contre les dommages et à le ranger en toute sécurité. L'enrouleur de câble automatique 601KR/EW, réalisé en aluminium résistant aux chocs, est doté d'un étrier de montage et peut pivoter.

Ces enrouleurs de câble peuvent être utilisés dans les zones 1, 2, 21 et 22. La pince passive 70PK peut être facilement raccordée au connecteur du câble de mise à la terre.

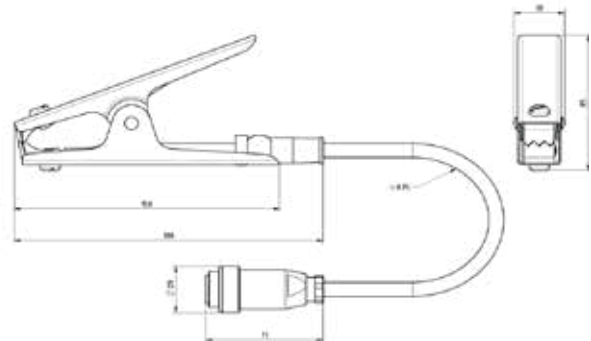


### RÉFÉRENCES

Désignation:	Longueur de câble:	Longueur câble de connexion:	Poids:	Référence:
601KR/EW - 70PK	12 m	2,5 m	6 kg environ	6D0701

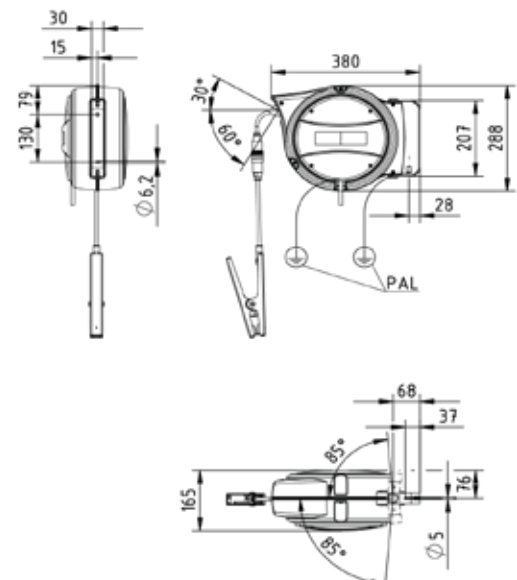
### SPÉCIFICATIONS TECHNIQUES PINCE 70 PK

Type de protection:	Ex II 1G IIB T6 Ga, II 2G IIC T6 Gb, II 1D T80°C Da
Certificat:	Certificat d'examen de type
Matériau de la pince:	Acier inoxydable
Température de service:	-20°C à +70°C
Câble de mise à la terre: (couleur : orange)	Câble de commande résistant à l'huile et à l'essence 3x1.5 mm <sup>2</sup> . Plage de température -40...+90°C Douille d'accouplement 4 pôles pour connexion IP67
Dimensions:	Voir fig
Poids:	Environ 0.29 kg
Ouverture de serrage:	35 mm
Force de serrage:	100 N ±20%
Résistance de décharge:	< 1 Ohm



### SPÉCIFICATIONS TECHNIQUES ENROULEUR 601KR/EW

Type de protection:	Ex II 2G Ex ia IIC T6 Gb Ex II 2D Ex ia IIIC T135°C Db
Certificat:	Certificat d'examen de type
Boîtier:	Aluminium, avec roulettes et dispositif d'arrêt
Indice de protection:	IP42 selon EN 60529
Température de service:	-40°C à +70°C
Fixation:	Montage mural avec un étrier de montage
Câble de mise à la terre: (12 m)	Câble de commande résistant à l'huile et à l'essence 3x1.5 mm <sup>2</sup> . Plage de température -40...+90°C Douille d'accouplement 4 pôles pour connexion IP67
Câble de connexion:	2.5 m, câble de connexion 3x1,5 mm <sup>2</sup>
Dimensions:	Voir fig
Poids:	Environ 5.7 kg avec 12 m de câble
Inductivité:	Environ 0.07 mH
Capacité:	Environ 1.6 nF



4

CONNEXION ET CONTRÔLE

# ENROULEUR DE CÂBLE POUR MISE À LA TERRE PASSIF

Zones 1, 2, 21, 22

Catalogue disponible sur notre site Web: [www.inpratex.fr](http://www.inpratex.fr)

## MISE À LA TERRE ATEX

ZONES 1, 2 (gaz) et 21, 22 (poussière)

L'utilisation des enrouleurs de mise à la terre est particulièrement utile lorsque les câbles exposés ne sont pas nécessaires. Le boîtier en acier inoxydable extrêmement stable offre une protection spéciale contre les impacts environnementaux externes.

Les câbles en acier ou en acier inoxydable utilisés sont tressés et présentent la plus grande résistance. L'extrémité du câble est équipée d'un pare-chocs en caoutchouc pour amortir le rétrécissement indésirable.

Les extrémités des câbles peuvent être équipées d'oeillets sans frais supplémentaires.



Déclaration de conformité



### RÉFÉRENCES

Désignation:	Longueur de câble:	Référence:
Enrouleur type 1 avec câble en acier, revêtement bleu, 2mm <sup>2</sup>	7 m	6D0720
Enrouleur type 2 avec câble en acier, revêtement bleu, 2mm <sup>2</sup>	15 m	6D0721
Enrouleur type 3 avec câble en acier inoxydable, 4mm <sup>2</sup> (Version pour salle blanche. Câble en acier nu, non revêtu)	7 m	6D0722
Enrouleur type 3 avec câble en acier inoxydable, 4mm <sup>2</sup> (Version pour salle blanche. Câble en acier nu, non revêtu)	15 m	6D0723

### SPÉCIFICATIONS TECHNIQUES

Type de protection:	II 2G Ex h IIC T6 Gb II 2D Ex h IIIC T80°C Db
Certificat:	Déclaration de conformité
Température de service:	-40°C à +80°C
Matériau:	Acier inoxydable V2A
Type de câble:	Câble en acier (gaine bleu) ou Câble en acier inoxydable
Section du câble:	2,0 mm <sup>2</sup> / 4,0 mm <sup>2</sup>

Le support de pince offre un support optimal pour toutes les pinces de terre et garantit qu'elles soient stockées correctement. Il est monté avec des vis M6.



### ACCESSOIRES

Désignation:	Référence:
Support mural pour pinces	6D0730



# ENROULEUR DE CÂBLE POUR MISE À LA TERRE PASSIF

Zones 1, 2, 21, 22

Catalogue disponible sur notre site Web: [www.inpratex.fr](http://www.inpratex.fr)

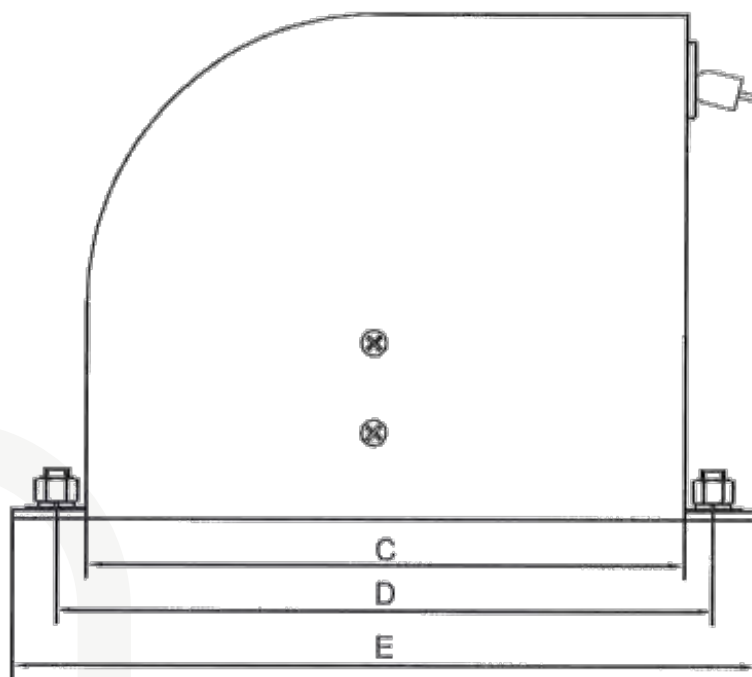
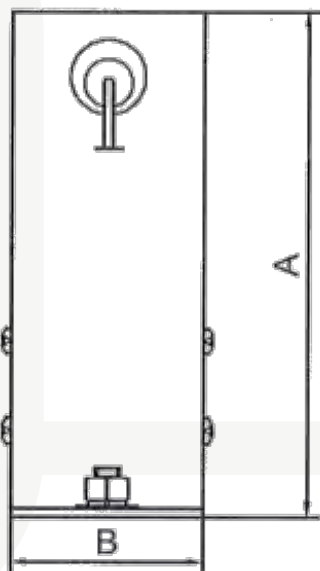
4



CONNEXION ET CONTRÔLE

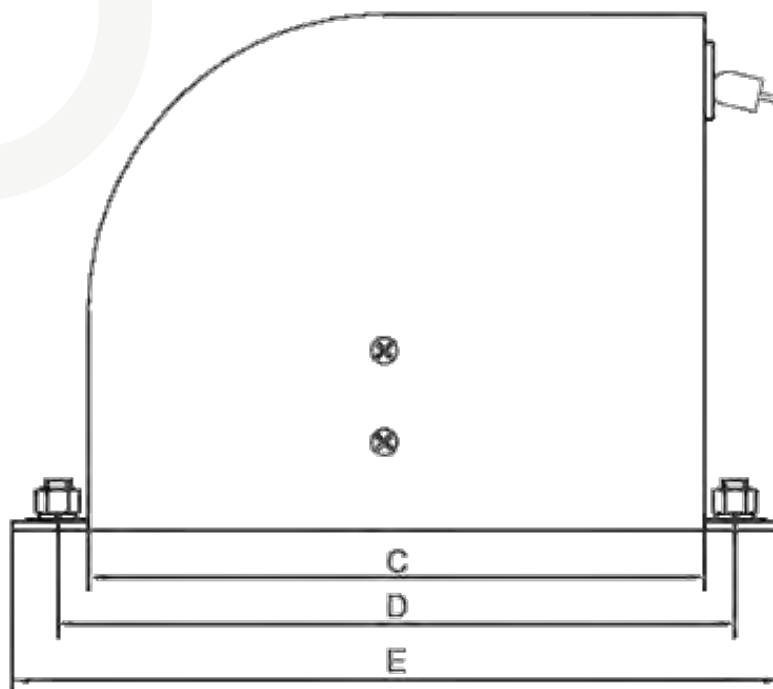
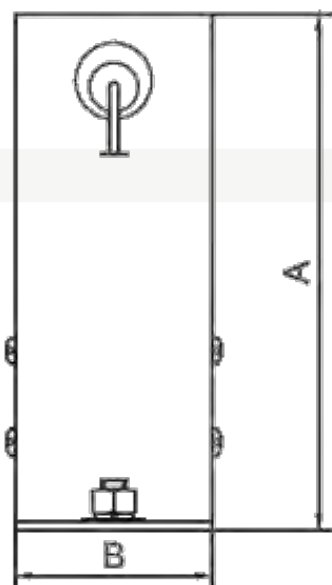
## DIMENSIONS TYPE 1, TYPE 3

Type:	A:	B:	C:	D:	E:
Type 1	170 mm	62,5 mm	168 mm	194 mm	210 mm
Type 3	170 mm	62,5 mm	168 mm	194 mm	210 mm



## DIMENSIONS TYPE 2, TYPE 4

Type:	A:	B:	C:	D:	E:
Type 2	231 mm	69,5 mm	226 mm	256 mm	276 mm
Type 4	231 mm	69,5 mm	226 mm	256 mm	276 mm



# SYSTÈME DE MISE À LA TERRE ECS-R

Zones 1, 2, 21, 22

Catalogue disponible sur notre site Web: [www.inpratex.fr](http://www.inpratex.fr)

## MISE À LA TERRE ATEX

## ZONES 1, 2 (gaz) et 21, 22 (poussière)



Les équipements électroniques de la série ECS-R assurent la mise à la terre des équipements (camions-citernes, fûts, GRV, etc.) avec une surveillance en temps réel de la mise à la terre. Le système surveille que la connexion à la terre est obtenue avec une résistance inférieure à 10 $\Omega$ , conformément à la directive ATEX 2014/34/UE.

Le dispositif peut être équipé de deux sorties Ex i pour des LED installées directement sur la pince (LED verte conforme et LED rouge non conforme).

- Boîtier Ex-d compact et robuste adapté à une installation en zone ATEX 1,21

- Équipé de LED vertes et rouges redondantes à haute efficacité pour la surveillance des connexions



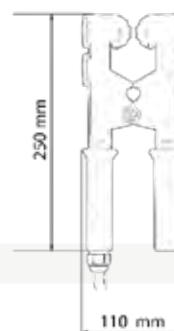
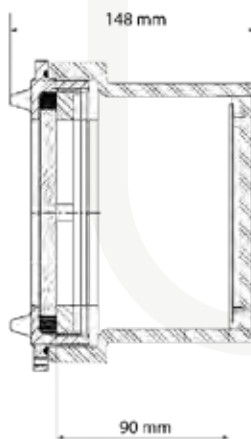
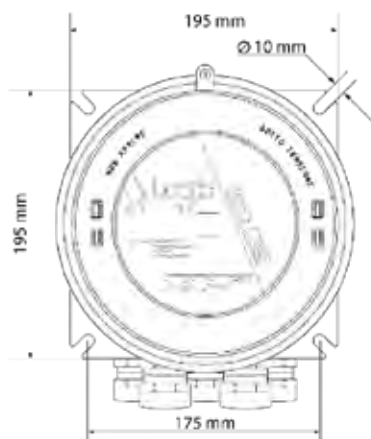
Certificat d'examen de type

### RÉFÉRENCES

Désignation:	SIL:	Longueur du câble spiralé:	Poids:	Référence:
ECS-RF-SP5-IS1L-HK01	SIL 2	5 m	6 kg environ	6D0902

### SPÉCIFICATIONS TECHNIQUES

Type de protection:	II 2(1)G Ex d[ia Ga] IIC T6 Gb II 2(1)D Ex tb[ia Da] IIIC T85°C Db	
Certificat:	Certificat d'examen de type	
Température de service:	-20°C à +55°C	
Entrée de la pince Ex i:	U <sub>0</sub> =7.2V, I <sub>0</sub> =345mA, P <sub>0</sub> =621mW, C <sub>0</sub> (IIC)=13.5 $\mu$ F, L <sub>0</sub> (IIC)=149 $\mu$ H, L <sub>0</sub> /R <sub>0</sub> =860 $\mu$ H/ $\Omega$	
Sortie LED Ex i:	U <sub>0</sub> =7.2V, I <sub>0</sub> =23mA, P <sub>0</sub> =42mW, C <sub>0</sub> (IIC)=13.5 $\mu$ F, L <sub>0</sub> (IIC)=34 $\mu$ H, L <sub>0</sub> /R <sub>0</sub> =860 $\mu$ H/ $\Omega$	
Tension:	230 VAC $\pm$ 5%	
Câble standard:	Câble spiralé 6 conducteurs, selon la norme IEC 60332-1-2	
Seuil R:	10 $\Omega$	
Dimensions:	195 x 195 x 148 mm	
Contact libre de potentiel:	COM/NC/NO	
Entrées de câble:	5xM20x1,5 1 - Pince de mise à la terre 2 - Fil de terre	3 - Fil de terre (redondance) 4 - Câble d'alimentation 5 - Câble de contact libre de potentiel (si non utilisé, mettre en place le bouchon inclus)



# SYSTÈME DE MISE À LA TERRE CLP-CODE

Zones 1, 2, 21, 22

Catalogue disponible sur notre site Web: [www.inpratex.fr](http://www.inpratex.fr)

**MISE À LA TERRE ATEX**

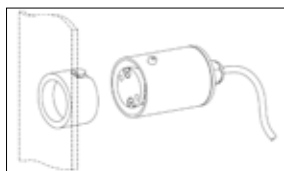
**ZONES 1, 2 (gaz) et 21, 22 (poussière)**



Le dispositif CLP-CODE fait partie de l'ECS pour les connexions à la terre des machines de production (distributeurs, broyeurs, etc.).

Grâce au codage mécanique, qui le rend unique dans ce domaine d'application, cet équipement est en mesure de détecter si la connexion à la terre est obtenue avec une résistance à la terre inférieure ou égale à 10 Ω.

L'appareil est équipé de 2 LEDs (verte et rouge) installées directement à bord.



## RÉFÉRENCES

Désignation:	Installation:	Longueur de câble:	Référence:
CLP-CODE - ECS-RF-DIN - 5	Zone sûre	5 m	6D0903
CLP-CODE - ECS-RF-DIN - 10	Zone sûre	10 m	6D0904
CLP-CODE - ECS-RF - 5	Zone à risque	5 m	6D0905
CLP-CODE - ECS-RF - 10	Zone à risque	10 m	6D0906

Le dispositif ECS-RF-DIN fournit un conditionnement de signal à canal n.1 pour la connexion à la terre des équipements de process (IBC, fûts, roadtankers, etc.). Le système détecte en temps réel si la connexion à la terre est obtenue avec une résistance inférieure ou égale à 10 Ω.

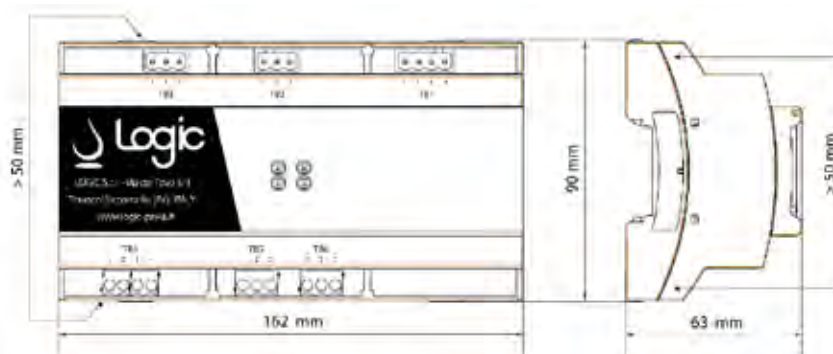
L'appareil est équipé d'un contact SPST NO avec un niveau d'intégrité de sécurité jusqu'à SIL2, conformément à la norme EN 50495, et de LEDs verte et rouge redondantes à haut rendement pour la surveillance de la connexion à la terre.

- N.1 x contact SPDT pour la surveillance à distance de l'état des pinces.
- N.1 x contact N.O. pour les applications de sécurité jusqu'à SIL2.
- N.2 x sorties à sécurité intrinsèque pour les LEDs de la pince.

## SPÉCIFICATIONS TECHNIQUES ECS-RF-DIN (ZONE SÛRE)

Type de protection:	 
Certificat:	Certificat d'examen de type
Température de service:	-20°C à +70°C
Entrée de la pince Ex i:	U <sub>0</sub> =7.2V, I <sub>0</sub> =345mA, P <sub>0</sub> =621mW, Co(IIC)=13.5μF, Lo(IIC)=149μH, Lo/Ro=860 μH/Ω
Sortie LED Ex i:	U <sub>0</sub> =7.2V, I <sub>0</sub> =23mA, P <sub>0</sub> =42mW, Co(IIC)=13.5μF, Lo(IIC)=34μH, Lo/Ro=860 μH/Ω
Tension:	230 VAC ± 5%
Câble standard:	Câble d'extension CAB-ECS6C1.0
Seuil R:	10 Ω

Dimensions:



# SYSTÈME DE MISE À LA TERRE CLP-CODE


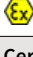

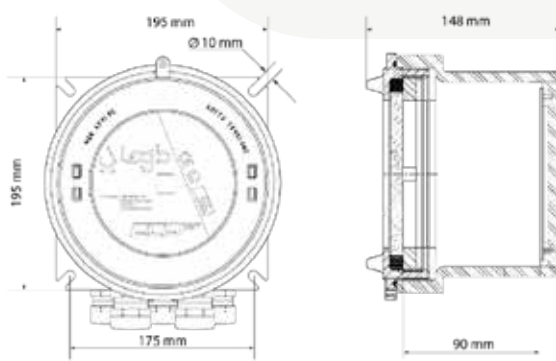
Zones 1, 2, 21, 22

Catalogue disponible sur notre site Web: [www.inpratex.fr](http://www.inpratex.fr)

Les équipements électroniques de la série ECS-R assurent la mise à la terre des équipements (camions-citernes, fûts, GRV, etc.) avec une surveillance en temps réel de la mise à la terre. Le système surveille que la connexion à la terre est obtenue avec une résistance inférieure à 10Ω, conformément à la directive ATEX 2014/34/UE.

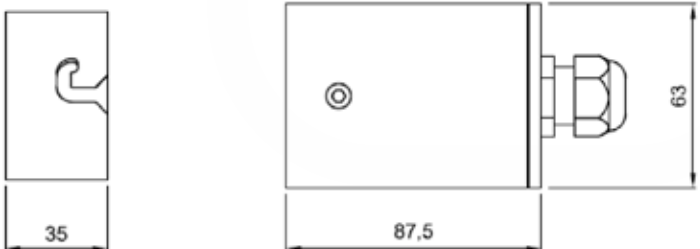
Le dispositif peut être équipé de deux sorties Ex i pour des LED installées directement sur la pince (LED verte conforme et LED rouge non conforme).

## SPÉCIFICATIONS TECHNIQUES ECS-RF (ZONE À RISQUE)

Type de protection:	 II 2(1)G Ex d[ia Ga] IIC T6 Gb  II 2(1)D Ex tb[ia Da] IIIC T85°C Db	
Certificat:	Certificat d'examen de type	
Température de service:	-20°C à +55°C	
Entrée de la pince Ex i:	U <sub>0</sub> =7.2V, I <sub>0</sub> =345mA, P <sub>0</sub> =621mW, Co(IIC)=13.5μF, Lo(IIC)=149μH, Lo/Ro=860 μH/Ω	
Sortie LED Ex i:	U <sub>0</sub> =7.2V, I <sub>0</sub> =23mA, P <sub>0</sub> =42mW, Co(IIC)=13.5μF, Lo(IIC)=34μH, Lo/Ro=860 μH/Ω	
Tension:	230 VAC ± 5%	
Câble standard:	Câble spiralé 6 conducteurs, selon la norme IEC 60332-1-2	
Seuil R:	10 Ω	
Contact libre de potentiel:	COM/NC/NO 	
Entrées de câble:	5xM20x1,5  1 - Pince de mise à la terre 2 - Fil de terre	3 - Fil de terre (redondance) 4 - Câble d'alimentation 5 - Câble de contact libre de potentiel (si non utilisé, mettre en place le bouchon inclus)
Dimensions:		

Le CLP-CODE répond aux exigences de l'application en zone ATEX 1/21, connecté aux systèmes de surveillance de la gamme ECS.

## SPÉCIFICATIONS TECHNIQUES CLP-CODE CLAMP

Zone d'utilisation:	Zones 1/21
Matériau:	Acier inoxydable AISI304
Température de service:	-20°C à +50°C
Contact:	Pointe double en alliage d'acier avec traitement de carbonituration
Câble standard:	Câble spiralé, longueur 5/10m, section 0,5 mm <sup>2</sup> , Ø8 mm
Seuil R:	10 Ω
Dimensions:	

# SYSTÈME DE MISE À LA TERRE EX-SYMEGA-VO

Zones 1, 2, 21, 22

Catalogue disponible sur notre site Web: [www.inpratex.fr](http://www.inpratex.fr)

## MISE À LA TERRE ATEX

ZONES 1, 2 (gaz) et 21, 22 (poussière)



Le système de mise à la terre Ex-SYMEGA-VO sert à éviter les charges électrostatiques dans les zones dangereuses et assure une connexion sûre d'objets fixes et mobiles, métalliques ou conducteurs et dissipatifs et une bonne mise à la terre.

Ce système de mise à la terre ATEX visualise la présence d'une bonne terre par l'intermédiaire d'une LED verte et, s'il est raccordé, peut activer ou interrompre le processus suivant par des contacts inverseurs libres de potentiel.

Le système de mise à la terre Ex-SYMEGA-VO peut fonctionner en deux versions différentes:

Variation 1: Mesure à faible résistance de 0...1 kOhm ou 103 Ohm.

Variation 2: Mesure à haute résistance de 0...3 MOhm ou 3x106 Ohm.



## RÉFÉRENCES

Désignation:	Référence:
Système de Mise à la Terre Ex-SYMEGA-VO	6D0601
5m câble spiralé, bleu, 2 fils	6D0602
Pince de Mise à la Terre PROFI-line 123-2	6D0603

## SPÉCIFICATIONS TECHNIQUES

Type de protection:	II (1) 2G Ex eb ia mb IIC T4 Gb II (1) 2D Ex ia tb T120°C Db
Certificat:	Certificat d'examen de type
Tension de service:	AC 85V à 264V DC 8V à 28V
Tension maximale:	AC 275V   DC 375V
Consommation d'énergie:	< 1W
Mesures de résistance:	Faible: 0...1 kOhm ou 103Ohm Haute: 0...3 MOhm ou 3x106Ohm
2 contacts inverseurs libres de potentiel:	1NO + 1NC
Pouvoir de coupure par contact inverseur (8V à 28V DC):	max. 2A
Pouvoir de coupure par contact inverseur (85V à 264V AC):	max. 6A
Boîtier:	Aluminium
Dimensions du boîtier:	220x122x90 mm
Garniture d'étanchéité:	EPDM (Sans silicone)
Température de service:	-20°C à +40°C
Indice de protection:	IP64
Entrées de câble:	4 Presse-étoupes en polyamide (câble non armé). Diamètre extérieur (5 - 9 mm)

# SYSTÈME DE MISE À LA TERRE TERRALIGHT

Zones 1, 2, 21, 22

Catalogue disponible sur notre site Web: [www.inpratex.fr](http://www.inpratex.fr)

## MISE À LA TERRE ATEX

ZONES 1, 2 (gaz) et 21, 22 (poussière)

Le système de contrôle de mise à la terre TERRALIGHT est mis en oeuvre lors du transvasement ou du remplissage de substances à risque d'explosion. Les charges électrostatiques sont ainsi éliminées par le système de façon efficace. Ce système surveille la connexion au compensateur de potentiel ainsi que le contact de la pince de mise à la terre. TERRALIGHT est respectivement prévu pour le raccord d'une pince de mise à la terre ou d'un enrouleur de câble automatique avec pince de mise à la terre.



Option 1:  
Système de contrôle MALT TERRA-L  
Enrouleur 601KR/DW  
Pince MALT 70AG

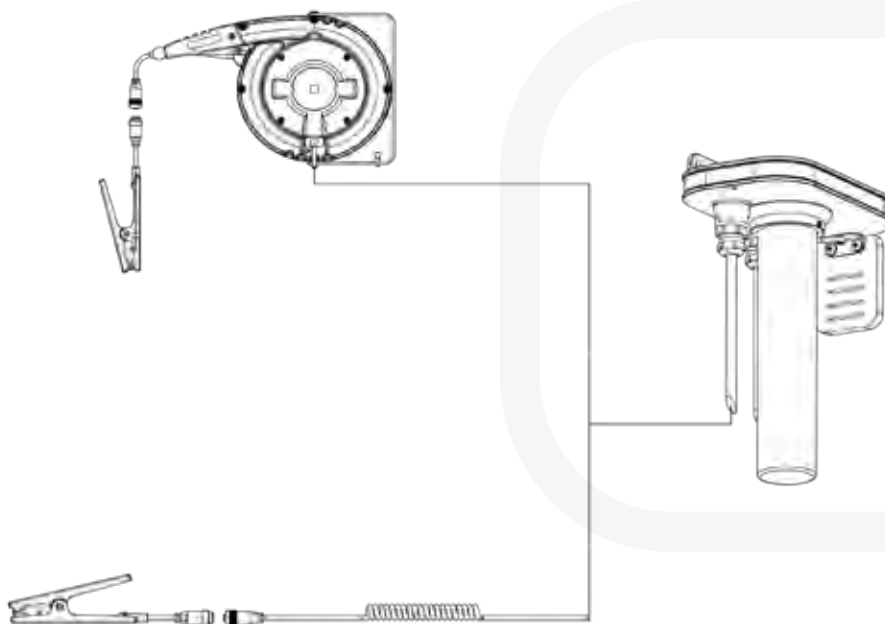


Certificat d'examen de type

Option 2:  
Système de contrôle MALT TERRA-L  
5m câble spiralé KG/BSA, bleu  
Pince MALT 70AG



RÉFÉRENCES OPTION 1		RÉFÉRENCES OPTION 2	
Désignation:	Référence:	Désignation:	Référence:
Système de Contrôle MALT TERRA-L	6D0801	Système de Contrôle MALT TERRA-L	6D0801
Enrouleur 601KR/DW	6D0812	5m câble spiralé KG/BSA, bleu	6D0813
Pince MALT 70AG	6D0821	Pince MALT 70AG	6D0821




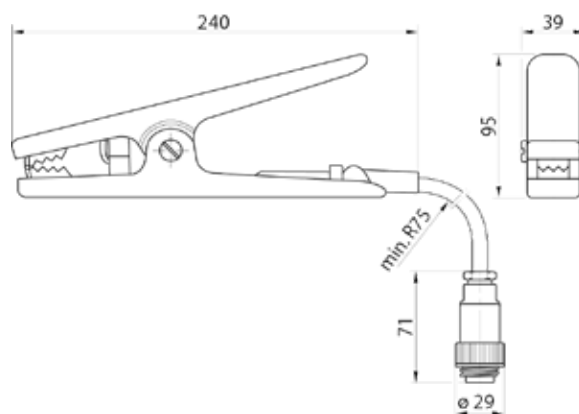
# SYSTÈME DE MISE À LA TERRE TERRALIGHT

Zones 1, 2, 21, 22

Catalogue disponible sur notre site Web: [www.inpratex.fr](http://www.inpratex.fr)

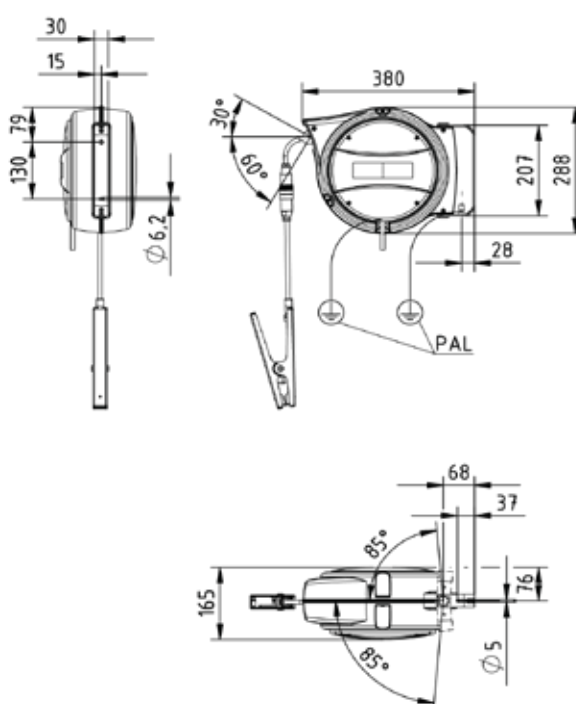
## SPÉCIFICATIONS TECHNIQUES PINCE 70AG

Type de protection:	 II 2D Ex ia IIIC T135°C Db, II 2G Ex ia IIC T6 Gb
Certificat:	Certificat d'examen de type
Matériau de la pince:	Acier inoxydable
Température de service:	-20°C à +70°C
Câble de mise à la terre: (couleur:bleu)	Câble de commande résistant à l'huile et à l'essence 3 x 1.5 mm <sup>2</sup> Plage de température -40...+90°C Douille d'accouplement 4 pôles pour connexion IP67
Dimensions:	Voir fig
Poids:	Environ 0.6 kg





Les enrouleurs de câble automatiques de la série 601KR permettent d'enrouler le câble de mise à la terre après son utilisation afin de le protéger contre tout dommage et de le conserver à l'abri des altérations. Ils sont réalisés en aluminium résistant aux chocs et se montent avec un archet.

Tous les enrouleurs de câble automatiques sont conçus pour un montage mural et peuvent être utilisés dans des zones à risque d'explosion.



## SPÉCIFICATIONS TECHNIQUES ENROULEUR 601KR/DW

Type de protection:	 II 2G Ex ia IIC T6 Gb  II 2D Ex ia IIIC T135°C Db
Certificat:	Certificat d'examen de type
Boîtier:	Aluminium, avec roulettes et dispositif d'arrêt
Mécan. d'enroulement:	Automatique, Dispositif d'arrêt activable et désactivable
Indice de protection:	IP42 selon EN 60529
Température de service:	-40°C à +70°C
Fixation:	Montage mural avec un étrier de montage
Câble de mise à la terre: (couleur:bleu)	Câble de commande de 12 m, résistant à l'huile et à l'essence, 3x1.5 mm <sup>2</sup> Plage de température -40...+90°C Douille d'accouplement à 4 pôles pour connexion IP67
Câble de connexion:	2.5 m, câble de connexion 3x1,5 mm <sup>2</sup>
Dimensions:	Voir fig
Poids:	5,7 kg env. avec 12 m de câble
Inductivité:	0.07 mH env.
Capacité:	1,6 nF env.

4



CONNEXION ET CONTRÔLE

# SYSTÈME DE MISE À LA TERRE TERRALIGHT

Zones 1, 2, 21, 22

Catalogue disponible sur notre site Web: [www.inpratex.fr](http://www.inpratex.fr)



En petites quantités, les substances facilement inflammables ou souvent inflammables sont souvent remplies à la main. En l'absence de surveillance fiable de la terre dans ces cas, le risque d'explosion est élevé en raison d'étincelles électrostatiques non contrôlées sur les conteneurs, les fûts, les godets ou les trémies.



Le système de mise à la terre TERRALIGHT garantit désormais la sécurité même lors des opérations manuelles: il vérifie si le contacteur de mise à la terre est connecté de manière conductrice à l'objet à mettre à la terre et s'il est lui-même connecté à la liaison équipotentielle.

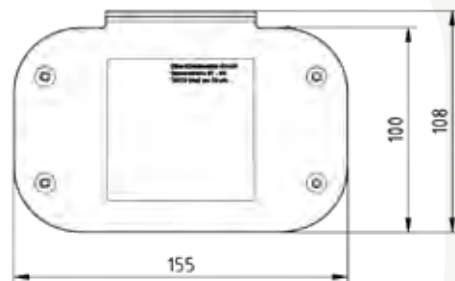
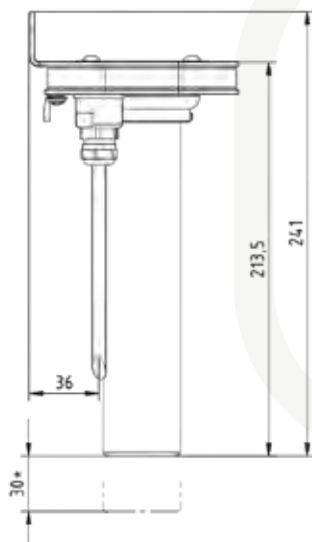
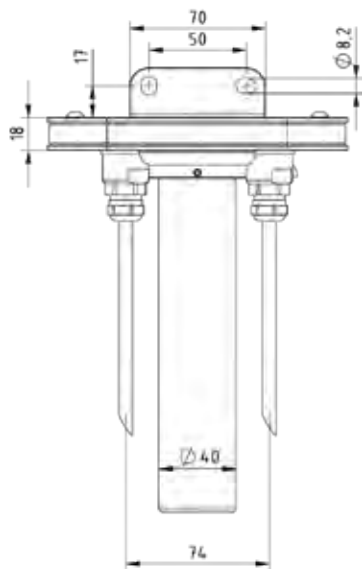
C'est ainsi que les charges statiques sont dissipées en toute sécurité.

Les avantages du système de contrôle de la mise à la terre TERRALIGHT sont les suivants:

- Montage et installation faciles et rapides.
- Alimentation électrique à piles, aucune alimentation externe n'est nécessaire.
- Configuration de l'affichage LED (clignotant, fréquence) à l'application pour optimiser la durée de vie de la batterie.

## SPÉCIFICATIONS TECHNIQUES TERRA-L

Type de protection:	 II 1G Ex ia IIC T4 Ga  II 1D Ex ia IIIC T135°C Da
Certificat:	Certificat d'examen de type
Tension d'alimentation:	3 piles longue durée type D 1,5 V. Affichage de tension faible des piles au moyen de LED jaunes
Température de service:	-18°C à +50°C
Température de stockage:	-40°C à +80°C (sans batterie)
Humidité ambiante:	Maxi 80 %, sans condensation
Matériau du boîtier:	Acier inoxydable avec fixation murale
Indice de protection:	IP65 selon EN 60529
Dimensions:	240.5 x 155 x 108 mm
Poids:	1.75 kg
Circuit électrique de mesure:	À sécurité intrinsèque selon EN 60079-11 Tension maximale $U_0$ : 6.0 V DC   Courant maximal $I_0$ : 0.25 A   Puissance maximale $P_0$ : 0.36 W Valeurs de connexion maximales Capacité / Inductance: $C_0$ : 1,49 $\mu$ F, $L_0$ : 630 $\mu$ H
Seuils de commutation:	MARCHE <20 kOhm   ARRÊT >50 kOhm / $\pm$ 20%
Types de batteries admissibles:	Type D - Duracell Plus Power MN 1300   ENERGIZER MAX LR20   ENERGIZER LR20 ALKALINE POWER







4



CONNEXION ET CONTRÔLE



Nous n'excluons pas la possibilité de l'existence d'erreurs d'impression dans nos catalogues. Nous ferons de notre mieux pour faire les corrections nécessaires dans les plus brefs délais.  
Tous les changements faits après avoir imprimé ce catalogue seront affichés sur le site [www.inpratex.fr](http://www.inpratex.fr).

Chaque commande est acceptée selon nos conditions générales de vente, de livraison et de règlement.





Polígono Industrial de Matsaria, 34  
20600 Eibar (Guipúzcoa) - Espagne  
Téléphone: (+33) (0)5 59 29 55 35 | (+34) 943 530 095  
E-mail: [inpratex@inpratex.fr](mailto:inpratex@inpratex.fr)

[www.inpratex.fr](http://www.inpratex.fr)