



COMMUNICATION

34 - 1^o B
INPRATEX SL



Polígono Industrial de Matsaria, 34 · 20600 Eibar (Guipúzcoa) · Espagne

Tél: (+33) (0)5 59 29 55 35 - (+34) 943 530 095

inpratex@inpratex.fr

www.inpratex.fr

ÉQUIPEMENTS ET SOLUTIONS POUR ATMOSPHERE EXPLOSIVE.

Ingénierie, commercialisation et fabrication de produits certifiés ATEX.

Inpratex propose une large gamme de produits, équipements et services adaptés aux différentes industries qui opèrent dans des environnements dangereux et potentiellement explosifs.



Inpratex SL est une société située à Eibar (Gipuzkoa, Espagne) qui pratique l'expertise industrielle et commerciale en environnement ATEX (Atmosphère Explosible).

Notre équipe d'Ingénierie est capable de répondre aux demandes générales et spécifiques les plus exigeantes du marché ATEX.

Inpratex est fournisseur de systèmes et de produits ATEX. Nous proposons un large éventail de produits et de services destinés aux zones à risques.



7

COMMUNICATION





Téléphones analogiques certifiés ATEX, adaptés aux conditions environnementales extrêmes et aux atmosphères explosibles.

Téléphones Auto-générateurs fonctionnant avec la seule énergie de la parole et permettant d'établir des communications filaires sur plusieurs kilomètres. Ils ne nécessitent aucune source d'alimentation, ni pile, ni batterie, ni génératrice intégrée, ni alimentation extérieure. Initialement développés comme moyen de communication de sécurité pour la marine, les Téléphones Auto-Générateurs sont destinés à être utilisés en environnement civil et militaire (industries chimiques et pétrolières, tunnels, mines, remontées mécaniques, marines...). Leurs caractéristiques de conception permettent leur utilisation dans des conditions sévères d'environnements (chutes, vibrations, basse température, atmosphères explosives...).

Tous nos dispositifs de communication sont idéals pour une utilisation dans les raffineries et les pipelines, les industries chimiques et pharmaceutiques, les compagnies aériennes et de manutentions portuaires, et dans l'agriculture et la sylviculture.

TÉLÉPHONES ANALOGIQUES

TALKIES WALKIES

TÉLÉPHONES AUTO-GÉNÉRATEURS

TÉLÉPHONE ANALOGIQUE EXRESISTTEL

Zones 1, 2, 21, 22

Catalogue disponible sur notre site Web: www.inpratex.fr

TÉLÉPHONES ATEX

ZONES 1, 2 (gaz) et 21, 22 (poussière)



Ce téléphone ATEX analogique est conçu pour une utilisation dans les zones à risque d'explosion des installations industrielles telles que les raffineries, les sites chimiques, les plateformes pétrolières et les ports maritimes.

Grâce à sa haute résistance il est capable de fonctionner dans des atmosphères extrêmement corrosives et humides.

Le clavier est conçu pour être utilisé avec des gants.



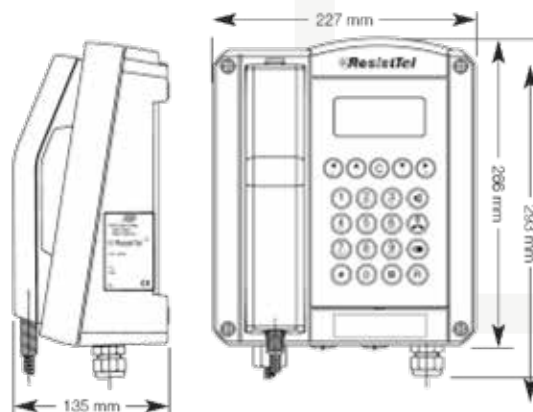
Certificat d'examen de type

RÉFÉRENCES

Désignation:	Modèle:	Référence:
ExResistTel	Avec écran et clavier	4A0101
ExResistTel	Avec écran et clavier, Protection classe I	4A0102
ExResistTel ZB	Sans écran ni clavier	4A0103

SPÉCIFICATIONS TECHNIQUES

Type de protection:	II 2G Ex e mb [ib] IIC T5 Gb II 2D Ex tb [ib] IIIC T80°C Db -25°C ≤ Ta ≤ 60°C II 2G Ex e mb [ib] IIC T6 Gb II 2D Ex tb [ib] IIIC T100°C Db -25°C ≤ Ta ≤ 40°C
Certificat:	Certificat d'examen de type
Tension de ligne:	24 V...66 VDC
Courant de ligne:	15 mA...100 mA DC
Corps:	Polyester renforcé de fibres de verre
Indice de protection:	IP66 / IK09
Poids:	5,5 kg
Écran:	Deux lignes alphanumériques. Zone visible environ 78 mm x 26 mm
Clavier:	21 clés métalliques
Entrées de câble:	1xM20x1,5 presse-étoupe en polyamide 2xM20x1,5 bouchons en polyamide



TÉLÉPHONE ANALOGIQUE FERTEL 3

Zones 2, 22

Catalogue disponible sur notre site Web: www.inpratex.fr

TÉLÉPHONES ATEX

ZONES 2 (gaz) et 22 (poussière)



Ce téléphone analogique ATEX robuste et étanche convient pour une utilisation dans des atmosphères potentiellement explosives.

Grâce à sa haute résistance il peut fonctionner dans les zones à forte humidité.

Il peut être installé en montage mural ou sur un bureau, grâce à son support réversible.



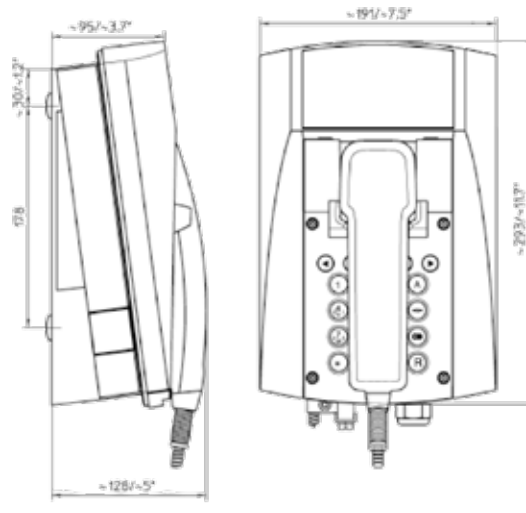
Certificat d'examen de type

RÉFÉRENCES

Désignation:	Modèle:	Référence:
FernTel 3	Sans écran / cordon spiralé	4A0201
FernTel 3	Avec écran / cordon spiralé	4A0202
FernTel 3	Sans écran / câble armé	4A0203
FernTel 3	Avec écran / câble armé	4A0204

SPÉCIFICATIONS TECHNIQUES

Type de protection:	II 3G Ex nA ic IIC T5 Gc II 3D Ex tc ic IIIC T80°C Dc
Certificat:	Certificat d'examen de type
Fréquence d'appel programmable:	16...68 Hz
Tension de ligne:	24 V...66 V DC
Corps:	Polycarbonate
Poids:	2,3 kg
Température de service:	-20°C à 55°C
Indice de protection:	IP65
Entrées de câble:	1xM20x1,5 presse-étoupe en polyamide 1xM20x1,5 bouchons en polyamide



TÉLÉPHONE AUTO-GÉNÉRATEUR ATEX

Zones 0, 1, 2

Catalogue disponible sur notre site Web: www.inpratex.fr

7

COMMUNICATION

TÉLÉPHONES ATEX

ZONES 0, 1, 2 (gaz) et Mines



Téléphone Auto-Générateur certifié ATEX équipé d'un microphone et d'une capsule réceptrice ainsi qu'un générateur de signalisation acoustique de très forte puissance.

Ce téléphone ATEX a été conçu pour la construction d'une installation téléphonique mobile dans des tunnels ou des mines où il y a un risque d'explosion.

De plus, il est possible de l'utiliser dans des zones industrielles aériennes à risques d'explosion de gaz.



Certificat d'examen de type

RÉFÉRENCES DE PRODUITS

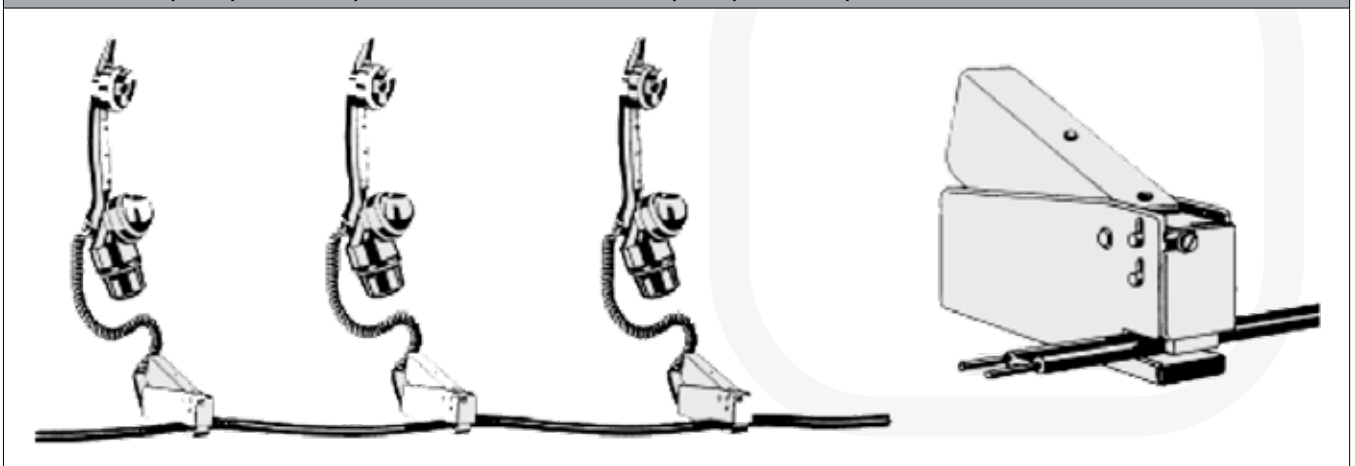
Désignation:	Modèle:	Connexion:	Référence:
5069 Téléphone à main	Sans pince de connexion	-	4B0101
5069 Téléphone à main	Avec pince de connexion	Câble plat	4B0103
5220 Téléphone fixe	Installation fixe		4B0104

ACCESSOIRES

Désignation:	Référence:
5077 Pince de connexion, tôle d'acier inoxydable, avec 1 m de câble (Téléphone fixe)	4B0204
Câble plat, deux conducteurs, résistance à la traction environ 500 N (longueurs sur demande)	4B0205

INSTALLATION

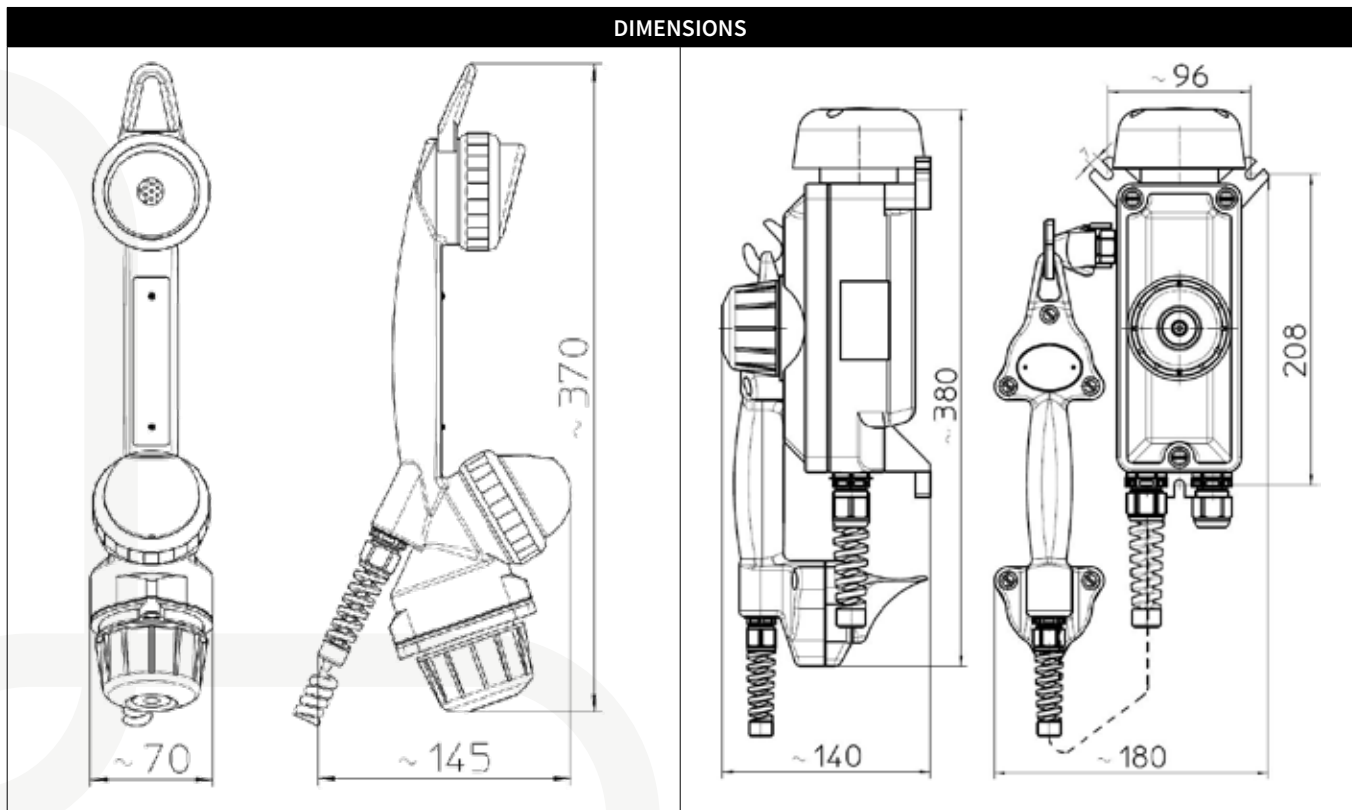
Avec le câble téléphonique mobile et pinces de connexion - connexion rapide à partir d'une partie du câble



TÉLÉPHONE AUTO-GÉNÉRATEUR ATEX

Zones 0, 1, 2



Catalogue disponible sur notre site Web: www.inpratex.fr



ÉLÉMENTS

Téléphone fixe 5220	Téléphone à main 5069	Pince 5077
		

SPÉCIFICATIONS TECHNIQUES

Type de protection:	 II 1G Ex ia IIC T6 Ga  I M1 Ex ia I Ma	
Certificat:	Téléphone à main 5069 Certificat d'examen de type	Téléphone fixe 5220 Certificat d'examen de type
Poids:	1 kg environ	2,5 kg environ
Tension maximale de sortie:	Uo +/- 10 V	
Courant maximal de sortie:	Io +/- 155 mA	
Puissance maximale de sortie:	Po 390 mW	
Fréquence d'appel:	f ~ 1540 Hz	
Fréquence téléphonique:	f ≤ 3000 Hz	
Tension téléphonique:	U ≤ 2 Vss	
Intensité de courant téléphonique:	I ≤ 10 mA	
Mode de fonctionnement:	100 % fonctionnement permanent	
Corps:	Plastique noir (Polyamide)	
Température de service:	-20°C à +55°C	
Indice de protection:	IP54	
Connexion:	Ligne de connexion bleue à deux brins	

TALKIES WALKIES ATEX DTEX

Zones 1, 2

Catalogue disponible sur notre site Web: www.inpratex.fr

7

COMMUNICATION

TALKIES WALKIES ATEX

ZONES 1, 2 (gaz)



Talkies Walkies certifiés ATEX appropriés pour une utilisation en atmosphères explosibles (groupes de gaz IIA et IIC). La gamme DTEX de construction robuste offre un son exceptionnellement fort couplé à une clarté audio de haute qualité, ainsi que des commandes ergonomiques spécialement conçues pour une utilisation avec des gants.

En combinant la toute dernière technologie numérique DMR et les plus hauts niveaux de classification ATEX, la série DTEX offre la meilleure gamme, sécurité et fiabilité de sa catégorie. Dépassant la norme MILSTD-810 et avec un indice de protection IP68 (2 mètres 4 heures), le DTEX entièrement submersible peut être utilisé pour résister aux environnements les plus extrêmes et les plus hostiles du marché.

- Construction de qualité Professionnelle
- Modes numérique et analogique
- Portée et performances exceptionnelles
- Ecran OLED Blanc sur noir à contraste élevé
- Vaste gamme d'accessoires homologués et agréés



Certificat d'examen de type



RÉFÉRENCES

Désignation:	Canaux:	Écran:	Fréquence / Bande:	Puissance:	Niveau:	Groupe de gaz:
DT822	16	Non	VHF / 136-174MHz	4W	II	IIA
DT825	256	OLED	VHF / 136-174MHz	4W	II	IIA
DT882	16	Non	UHF / 400-470MHz	4W	II	IIA
DT885	256	OLED	UHF / 400-470MHz	4W	II	IIA
DT922	16	Non	VHF / 136-174MHz	1W	II	IIC
DT925	256	OLED	VHF / 136-174MHz	1W	II	IIC
DT982	16	Non	UHF / 400-470MHz	1W	II	IIC
DT985	256	OLED	UHF / 400-470MHz	1W	II	IIC
DT952	16	Non	PMR/DMR446 / 446-446.2MHz	0,5W	I	IIC
DT953	256	OLED	PMR/DMR446 / 446-446.2MHz	0,5W	I	IIC

TALKIES WALKIES ATEX DTEX

Zones 1, 2

Catalogue disponible sur notre site Web: www.inpratex.fr

7



COMMUNICATION

SPÉCIFICATIONS TECHNIQUES GÉNÉRALES

Type de protection:	II 2G Ex ib IIA T4 Gb II 2G Ex ib IIC T4 Gb (selon le modèle)
Certificat:	Certificat d'examen de type
Température de service:	-20°C à +55°C
Température de stockage:	-40°C à +85°C
Indice de protection:	IP68 (submersible 2 m 4 h)
Canaux:	16 (sans affichage) / 256 (avec affichage)
Nombre de zones:	8 (affichage)
Espacement des canaux analogiques:	12.5/20/25KHz
Espacement des canaux numériques:	12.5KHz
Batterie:	1800mAh Lithium-Ion
Poids:	435g
Dimensions:	138 x 60 x 38 mm
Stabilité en fréquence:	± 1.5ppm
Tension de fonctionnement:	7.4v
Boutons programmables:	3 (sans affichage) / 5 (avec affichage)
Autonomie de la batterie: (5/5/90 % Cycle d'utilisation @ 1W)	Analogique 14,5 heures Numérique 18,5 heures

SPÉCIFICATIONS TECHNIQUES ÉMETTEUR

Limite de modulation:	±2.5kHz / 12.5kHz ±4.0kHz / 20kHz ±5.0kHz / 25kHz
Émissions de rayonnements non essentiels par conduction / rayonnements	> -36dBm
Puissance des canaux adjacents:	> 60dB
Distorsion audio (typique):	3%

SPÉCIFICATIONS TECHNIQUES RÉCEPTEUR

Sensibilité (typique):	Analogique 121dBm (0.2uV) pour 12dB SINAD Numérique 121 dBm (0,2uV) pour un TEB de 5%
Rejet de réponse d'intermodulation (ETSI):	> 70dB
Sélectivité des canaux adjacents (ETSI):	> 70dB(12.5KHz) 60dB(25KHz)
Rejet de la réponse parasite (ETSI):	> 70dB
Puissance de sortie audio:	1 W
Distorsion audio (typique):	3%
Émissions de rayonnements non essentiels par conduction (ETSI):	> -57dBm



ACCESSOIRES

CHPD/DT9	CHPHD/DT9	CHPHS/DT9	CLC/DT2	CLCDT5	CMP/DT9
CNB950EV2	CXR16/DT9	CXR5/DT9	EA12/DT9	PTT-C/DT9	PTT-E/DT9

TALKIES WALKIES ATEX TP9000EX THOR1

Zones 1, 2, 21, 22

Catalogue disponible sur notre site Web: www.inpratex.fr

7

COMMUNICATION

TALKIES WALKIES ATEX

ZONES 1, 2 (gaz) et 21, 22 (poussière)

Le TP9000EX est un appareil unique qui combine la robustesse mécanique et la technologie de pointe la plus récente dans une radio portable au design convivial. Cette radio certifiée ATEX est étanche (IP67) et peut être utilisée comme outil de communication ultime dans les industries chimiques, pompiers, services d'urgence et de sauvetage, aéroports, industries off-shore, etc.

La version UHF est homologuée pour la communication à bord selon la norme EN 300 720 et répond aux normes maritimes IEC 60945. Un outil idéal pour répondre aux exigences de la convention SOLAS.

Caractéristiques principales:

- Puissance de sortie 2 W
- CTCSS, 5-TONES, CCIR, ZVEI, EEA & EIA
- Grande autonomie
- IP67 (Étanche)
- 16 Canaux
- Batterie de 3450 mAh

Antenne, batterie, clip de ceinture et chargeur inclus



Certificat d'examen de type



RÉFÉRENCES

Désignation::	Canaux:	Fréquence / Bande:	Largeur de bande:	Référence:
TP9000EX Thor1 VHF 64-88 MHz	16	VHF / 64-88 MHz	24 MHz	4C0501
TP9000EX Thor1 VHF 146-174 MHz	16	VHF / 146-174 MHz	28 MHz	4C0502
TP9000EX Thor1 UHF 406-470 MHz	16	UHF / 406-470Mhz	64 MHz	4C0503

TALKIES WALKIES ATEX TP9000EX THOR1

Zones 1, 2, 21, 22

Catalogue disponible sur notre site Web: www.inpratex.fr

7



COMMUNICATION

SPÉCIFICATIONS TECHNIQUES GÉNÉRALES

Type de protection:	
Certificat:	Certificat d'examen de type
Selon les directives:	RoHS 2011/65/EU, MED 2014/90/EU & RED 2014/53/EU
Normes appliquées:	EN 62368, EN/IEC 60945, EN 301.489, EN 300.086 & EN300.720 (partie analogique)
Température de service:	-20°C à +55°C
Classifications:	IP67 Waterproof / Dépasse MIL 810 c,d,e,f
Espacement des canaux:	12,5 / 20 / 25 KHz
Stabilité en fréquence:	± 2 ppm
Mode d'opération:	Simplex / Semi-Duplex
Impédance de l'antenne:	50 ohm
Poids:	260g
Dimensions:	H = 137, B = 64, D = 35mm
Cycle de fonctionnement (batterie chargée et sortie TX 2 W):	5 % TX, 5 % RX & 90 % Standby Batterie 3450 mAh: 10/14 heures
Signalisation:	CTCSS / DSC
Connecteur latéral:	16 pins pour les accessoires

SPÉCIFICATIONS TECHNIQUES RÉCEPTEUR

Sensibilité DMR:	- 124 Dbm.
Sensibilité pour 20 dB SINAD:	0,45 µV
(EMF) (Espacement des canaux de 25 KHz) pour 12 dB SINAD EMF:	0,3 µV
Puissance de sortie LF:	2 x 0,5 W
Distorsion LF:	< 10 %
Réponse en fréquence LF:	300 - 3000 Hz
Rapport signal/bruit:	45 dB
Atténuation co-canal:	-3 dB
Sélectivité du canal voisin:	> 70 dB
Atténuation des réponses parasites:	> 70 dB
Atténuation d'intermodulation:	> 66 dB
Blocage audio:	> 90 dB
Transmission de signaux parasites (antenne et boîtier):	2 nW équivalent à -57 dBm
Squelch:	Programmable

SPÉCIFICATIONS TECHNIQUES ÉMETTEUR

Puissance de sortie:	Programmable 0.5 - 2 W
Emissions parasites:	< 0,25 µW ou - 36 dBm
Déviation max. antenne et boîtier:	± 5 KHz / 25 KHz channel
Distorsion de modulation:	< 5 % @ ± 3,0 KHz
Rapport signal/bruit:	45 dB
Réponse en fréquence LF:	300 - 3000 Hz

TALKIES WALKIES ATEX TP9000EX THOR1

Zones 1, 2, 21, 22

Catalogue disponible sur notre site Web: www.inpratex.fr

ACCESSOIRES

			
MICRO-CASQUE À CONDUCTION OSSEUSE	ÉCOUTEUR INTRA-AURICULAIRE	FICHE DE CONVERSION	BATTERIE LI-ION
			
CASQUE AVEC MICRO DE GORGE	CASQUE AVEC MICRO-PERCHE	CASQUE "SURVEILLANCE"	CLOSE-TALK
			
CHARGEUR	AC 100-240V	HOUSSE DE PROTECTION	SANGLE D'ÉPAULE
			
PTT			

TALKIES WALKIES ATEX TP9000EX THOR2

Zones 1, 2, 21, 22

Catalogue disponible sur notre site Web: www.inpratex.fr

TALKIES WALKIES ATEX

ZONES 1, 2 (gaz) et 21, 22 (poussière)

Le TP9000EX est un appareil unique qui combine la robustesse mécanique et la technologie de pointe la plus récente dans une radio portable au design convivial. Cette radio certifiée ATEX est étanche (IP67) et peut être utilisée comme outil de communication ultime dans les industries chimiques, pompiers, services d'urgence et de sauvetage, aéroports, industries off-shore, etc.

La version UHF est homologuée pour la communication à bord selon la norme EN 300 720 et répond aux normes maritimes IEC 60945. Un outil idéal pour répondre aux exigences de la convention SOLAS.

Caractéristiques principales:

- Puissance de sortie 2 W
- 16+16+99 Canaux
- Grande autonomie - batterie de 3450 mAh
- IP67 (Étanche)
- CTCSS, dcs
- Écran OLED

Compatible DMR Tier 2

Antenne, batterie, clip de ceinture et chargeur inclus



Certificat d'examen de type



RÉFÉRENCES



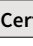
Désignation::	Canaux:	Fréquence / Bande:	Largeur de bande:	Référence:
TP9000EX Thor2 VHF 64-88 MHz	16+16+99	VHF / 64-88 MHz	24 MHz	4C0601
TP9000EX Thor2 VHF 146-174 MHz	16+16+99	VHF / 146-174 MHz	28 MHz	4C0602
TP9000EX Thor2 UHF 406-470 MHz	16+16+99	UHF / 406-470MHz	64 MHz	4C0603

TALKIES WALKIES ATEX TP9000EX THOR2

Zones 1, 2, 21, 22

Catalogue disponible sur notre site Web: www.inpratex.fr

7
COMMUNICATION

SPÉCIFICATIONS TECHNIQUES GÉNÉRALES	
Type de protection:	 I M2 EX ib I  II 2G Ex ib IIC T4  II 2D Ex ib IIC T110°C
Certificat:	Certificat d'examen de type
Selon les directives:	RoHS 2011/65/EU, MED 2014/90/EU & RED 2014/53/EU
Normes appliquées:	EN 62368, EN/IEC 60945, EN 301.489, EN 300.086 & EN300.720 (partie analogique)
Température de service:	-20°C à +55°C
Classifications:	IP67 Waterproof / Dépasse MIL 810 c,d,e,f
Espacement des canaux:	12,5 / 20 / 25 KHz
Stabilité en fréquence:	± 2 ppm
Mode d'opération:	Simplex / Semi-Duplex
Impédance de l'antenne:	50 ohm
Poids:	260g
Dimensions:	H = 137, B = 64, D = 35mm
Cycle de fonctionnement (batterie chargée et sortie TX 2 W):	5 % TX, 5 % RX & 90 % Standby Batterie 3450 mAh: 10/14 heures
Signalisation:	CTCSS / DSC
Connecteur latéral:	16 pins pour les accessoires

SPÉCIFICATIONS TECHNIQUES RÉCEPTEUR	
Sensibilité DMR:	- 124 Dbm.
Sensibilité pour 20 dB SINAD:	0,45 µV
(EMF) (Espaceur des canaux de 25 KHz) pour 12 dB SINAD EMF:	0,3 µV
Puissance de sortie LF:	2 x 0,5 W
Distorsion LF:	< 10 %
Réponse en fréquence LF:	300 - 3000 Hz
Rapport signal/bruit:	45 dB
Atténuation co-canal:	-3 dB
Sélectivité du canal voisin:	> 70 dB
Atténuation des réponses parasites:	> 70 dB
Atténuation d'intermodulation:	> 66 dB
Blocage audio:	> 90 dB
Transmission de signaux parasites (antenne et boîtier):	2 nW équivalent à -57 dBm
Scelch:	Programmable

SPÉCIFICATIONS TECHNIQUES ÉMETTEUR	
Puissance de sortie:	Programmable 0.5 - 2 W
Emissions parasites:	< 0,25 µW ou - 36 dBm
Déviat. max. antenne et boîtier:	± 5 KHz / 25 KHz channel
Distorsion de modulation:	< 5 % @ ± 3,0 KHz
Rapport signal/bruit:	45 dB
Réponse en fréquence LF:	300 - 3000 Hz

TALKIES WALKIES ATEX TP9000EX THOR2

Zones 1, 2, 21, 22

Catalogue disponible sur notre site Web: www.inpratex.fr

ACCESSOIRES

			
MICRO-CASQUE À CONDUCTION OSSEUSE	ÉCOUTEUR INTRA-AURICULAIRE	FICHE DE CONVERSION	BATTERIE LI-ION
			
CASQUE AVEC MICRO DE GORGE	CASQUE AVEC MICRO-PERCHE	CASQUE "SURVEILLANCE"	CLOSE-TALK
			
CHARGEUR	AC 100-240V	HOUSSE DE PROTECTION	SANGLE D'ÉPAULE
			
PTT			

7



COMMUNICATION

Nous n'excluons pas la possibilité de l'existence d'erreurs d'impression dans nos catalogues. Nous ferons de notre mieux pour faire les corrections nécessaires dans les plus brefs délais.
Tous les changements faits après avoir imprimé ce catalogue seront affichés sur le site www.inpratex.fr.

Chaque commande est acceptée selon nos conditions générales de vente, de livraison et de règlement.





Polígono Industrial de Matsaria, 34
20600 Eibar (Guipúzcoa) - Espagne
Téléphone: (+33) (0)5 59 29 55 35 | (+34) 943 530 095
E-mail: inpratex@inpratex.fr

www.inpratex.fr