



ÉQUIPEMENTS ET SOLUTIONS ATEX - CATALOGUE GÉNÉRAL

34 - 1<sup>o</sup> B  
INPRATEX SL



Polígono Industrial de Matsaria, 34 · 20600 Eibar (Guipúzcoa) · Espagne

Tél: (+33) (0)5 59 29 55 35 - (+34) 943 530 095

[inpratex@inpratex.fr](mailto:inpratex@inpratex.fr)

[www.inpratex.fr](http://www.inpratex.fr)

## ÉQUIPEMENTS ET SOLUTIONS POUR ATMOSPHERE EXPLOSIVE.

### **Ingénierie, commercialisation et fabrication de produits certifiés ATEX.**

Inpratex propose une large gamme de produits, équipements et services adaptés aux différentes industries qui opèrent dans des environnements dangereux et potentiellement explosifs.



Inpratex SL est une société située à Eibar (Gipuzkoa, Espagne) qui pratique l'expertise industrielle et commerciale en environnement ATEX (Atmosphère Explosible).

Notre équipe d'Ingénierie est capable de répondre aux demandes générales et spécifiques les plus exigeantes du marché ATEX.

Inpratex est fournisseur de systèmes et de produits ATEX. Nous proposons un large éventail de produits et de services destinés aux zones à risques.



0

# CONTENUTO





<b>1 - APPAREILS D'ÉCLAIRAGE</b>	<b>6</b>
1.1 - LUMINAIRES 1.2 - ÉCLAIRAGE D'URGENCE	1.3 - PROJECTEURS / ARMATURES INDUSTRIELLES 1.4 - LAMPES PORTATIVES / BALADEUSES
<b>2 - LAMPES TORCHES ET FRONTALES</b>	<b>66</b>
2.1 - LAMPES TORCHES 2.2 - LAMPES FRONTALES	
<b>3 - APPAREILS DE SIGNALISATION</b>	<b>100</b>
2.1 - AVERTISSEURS OPTIQUES 2.2 - AVERTISSEURS SONORES 2.3 - COMBINÉS OPTIQUES ET SONORES	
<b>4 - CONNEXION ET CONTRÔLE</b>	<b>142</b>
3.1 - BOÎTES DE JONCTION EN ALUMINIUM 3.2 - BOÎTES DE JONCTION EN GRP 3.3 - BOÎTES DE JONCTION EN ACIER INOXYDABLE 3.4 - INTERRUPTEURS	3.5 - BOÎTES À BOUTONS 3.6 - PRISES DE COURANT 3.7 - FIN DE COURSE 3.8 - MISE À LA TERRE
<b>5 - COFFRETS ANTIDÉFLAGRANTS</b>	<b>292</b>
5.1 COFFRETS ANTIDÉFLAGRANTS SUR MESURE	5.2 - BOÎTIERS POUR APPAREILLAGE ÉLECTRIQUE
<b>6 - PRESSE-ÉTOUPES ET MATÉRIELS D'INSTALLATION</b>	<b>308</b>
6.1 - PRESSE-ÉTOUPES POUR CÂBLE ARMÉ 6.2 - PRESSE-ÉTOUPES POUR CÂBLE NON ARMÉ	6.3 - MATÉRIELS D'INSTALLATION
<b>7 - COMMUNICATIONS</b>	<b>336</b>
<b>8 - SERVOMOTEURS</b>	<b>350</b>
<b>9 - CAPTEURS</b>	<b>362</b>
9.1 - TEMPÉRATURE, HUMIDITÉ ET PRESSION	9.2 - DÉTECTION ET MESURE
<b>10 - POMPES MANUELLES</b>	<b>404</b>
<b>11 - ÉQUIPEMENT DIVERS</b>	<b>408</b>
<b>12 - CÂBLES</b>	<b>426</b>
<b>13 - RÉALISATIONS SUR MESURE</b>	<b>436</b>
<b>14 - OUTILLAGE ANTIDÉFLAGRANT</b>	<b>444</b>



1

# APPAREILS D'ÉCLAIRAGE



# 1 - APPAREILS D'ÉCLAIRAGE

Inpratex propose une large gamme d'équipements d'éclairage haute qualité certifiés pour implantation en zones dangereuses, tant en intérieur qu'en extérieur.

Solutions d'éclairage pour les espaces industriels susceptibles d'être en atmosphères explosives dues à des mélanges d'air avec des gaz, des vapeurs, des brouillards (zones 1, 2) ou avec des poussières en suspension (zones 21, 22).

Luminaires à LED de très haute efficacité, éclairage de secours, projecteurs, suspensions industrielles et d'une manière générale, des équipements d'éclairage pour les environnements industriels, les entrepôts et les aires de stockage des substances qui peuvent générer des atmosphères explosives.

Inpratex propose également des équipements d'éclairage portatifs.

<b>1.1 - LUMINAIRES</b>	<b>8</b>
<b>1.2 - ÉCLAIRAGE D'URGENCE</b>	<b>28</b>
<b>1.3 - PROJECTEURS / ARMATURES INDUSTRIELLES</b>	<b>36</b>
<b>1.4 - LAMPES PORTATIVES / BALADEUSES</b>	<b>56</b>



1.1

# LUMINAIRES



# LUMINAIRE LED SERIE E865

Zones 1, 2, 21, 22

Catalogue disponible sur notre site Web: [www.inpratex.fr](http://www.inpratex.fr)

## LUMINAIRES LED ATEX

ZONES 1, 2 (gaz) et 21, 22 (poussière)

Les luminaires LED ATEX de la série e865 sont la solution parfaite pour l'éclairage des zones 1 et 21. La série e865 se caractérise par la conception en sandwich innovante du diffuseur et du réflecteur, qui protège les modules LED contre les dommages mécaniques ou électrostatiques. Des LED de haute qualité et des appareils de contrôle électronique assurent une grande efficacité et une très longue durée de vie. Le système de montage rapide FastFix facilite l'installation des luminaires et permet de gagner du temps.

Option : 4.500K, couleur 845.



### Installation :

Tous les luminaires de la série e865... ont deux entrées de câble à une extrémité du boîtier pour la boucle de câble au lieu du système de câblage traversant.

*\* ce luminaire ne convient pas pour des applications dans des zones qui présentent un taux d'humidité élevé de manière permanente en combinaison avec de courtes périodes de fonctionnement, tels que les stations de traitement des eaux ou les bassins de rétention des eaux pluviales*



Certificat d'examen de type

Les accessoires de fixation ne sont pas compris



## RÉFÉRENCES



Désignation:	Vasque:	Puissance: (équivalence)	Flux lumineux:	Efficacité lumineuse:	T Max:	Poids:	Référence:
<b>Versions standard:</b>							
e865F 06L22	Opale	15 W   (2x18W)	2170 lm	145 lm/W	55 °C	4,6 kg	1A330A
e865F 06L42	Opale	28 W   (2x36W)	4120 lm	147 lm/W	55 °C	4,7 kg	1A330B
e865F 06L60	Opale	40 W   (2x58W)	5700 lm	143 lm/W	50 °C	4,7kg	1A330C
e865F 12L42	Opale	28 W   (2x36W)	4360 lm	156 lm/W	55 °C	6,7 kg	1A3301
e865F 12L60	Opale	40 W   (2x58W)	6020 lm	151 lm/W	55 °C	6,7 kg	1A3302
e865F 12L85	Opale	54 W   (>2x58W)	8620 lm	160 lm/W	50 °C	7,0 kg	1A3305
e865 12L42	Transparente	28 W   (2x36W)	4590 lm	164 lm/W	55 °C	6,7 kg	1A3303
e865 12L60	Transparente	40 W   (2x58W)	6320 lm	158 lm/W	55 °C	6,7 kg	1A3304
e865 12L85	Transparente	54 W   (>2x58W)	9010 lm	167 lm/W	50 °C	7,0 kg	1A3306
<b>Versions avec système dimmable (DALI):</b>							
e865F 06L42 DIMD	Opale	28 W   (2x36W)	4120 lm	147 lm/W	55 °C	4,7 kg	1A3307
e865F 06L60 DIMD	Opale	40 W   (2x58W)	5700 lm	143 lm/W	50 °C	4,7 kg	1A3308
e865F 12L42 DIMD	Opale	28 W   (2x36W)	4360 lm	156 lm/W	55 °C	6,7 kg	1A3309
e865F 12L60 DIMD	Opale	40 W   (2x58W)	6020 lm	151 lm/W	55 °C	6,7 kg	1A3310
e865F 12L85 DIMD	Opale	54 W   (>2x58W)	8620 lm	160 lm/W	50 °C	7,0 kg	1A3311
<b>Versions haute température (bouclage ou câblage traversant non autorisé):</b>							
e865F 06L22 H65	Opale	15 W   (2x18W)	2170 lm	145 lm/W	65 °C	4,6 kg	1A3312
e865F 06L42 H60	Opale	28 W   (2x36W)	4120 lm	147 lm/W	60 °C	4,7 kg	1A3313
e865F 06L60 H55	Opale	40 W   (2x58W)	5700 lm	143 lm/W	55 °C	4,7 kg	1A3314
e865F 12L42 H65	Opale	28 W   (2x36W)	4360 lm	156 lm/W	65 °C	6,7 kg	1A3315
e865F 12L60 H65	Opale	40 W   (2x58W)	6020 lm	151 lm/W	65 °C	6,7 kg	1A3316

# LUMINAIRE LED SERIE E865

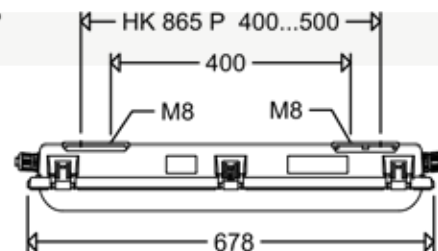
Zones 1, 2, 21, 22

Catalogue disponible sur notre site Web: [www.inpratex.fr](http://www.inpratex.fr)

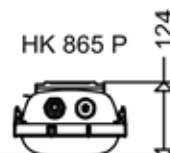
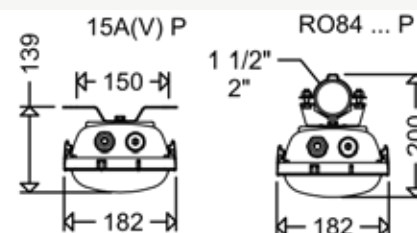
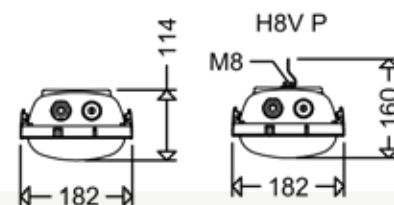
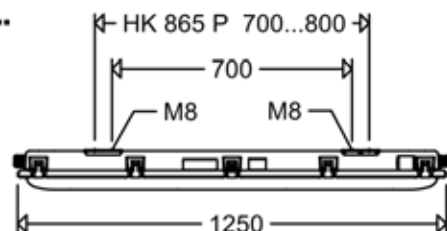
## SPÉCIFICATIONS TECHNIQUES

Type de protection:	 II 2G Ex eb mb q IIC T4 Gb  II 2D Ex tb IIIC T80°C Db
Certificat:	Certificat d'examen de type
Corps:	Polyester renforcé de fibre de verre.
Fermeture:	Clips en acier inoxydable (KE), dont 2 comme clips de sécurité (KES), à ouvrir uniquement avec un tournevis.
Vasque:	Polycarbonate injecté, opale ou transparente, joint en silicone.
Réflecteur:	Tôle d'acier peinte, avec les modules LED et tous les composants électriques incorporés. Accroché dans le boîtier, amovible en tant qu'unité.
LED:	Module linéaire Couvercle transparent environ 6 500K Couvercle opale environ 6,000K CRI > 80 $L_{80} > 100.000h$ à température ambiante maximale $L_{90} > 85.000h$ (06L..) à 25°C $L_{90} > 80.000h$ (12L..) à 25°C
Température de service:	-30°C à .. voir les références
Fréquence:	0 ou 50/60 Hz
Tension:	220/240V AC/DC. Protection contre les surtensions, les surcharges et les courts-circuits.
Indice de protection:	IP66
Raccordement:	3 bornes 4 mm <sup>2</sup>
Installation:	Standard : vers le bas ou vers l'avant.
Entrées de câble:	2xM25X1,5 presse-étoupes en polyamide   1xM25X1,5 bouchon en polyamide

e865 06L.



e865 12L.



## ACCESSOIRES

Désignation:	Référence:
Une paire d'anneaux de suspension, acier inoxydable	H8V P
Une paire de pattes de fixation, acier galvanisé	15A P
Une paire de pattes de fixation, acier inoxydable	15AV P
Fixation sur mâts via colliers (1,5 pouces), acier inoxydable	RO84 112 A P
Fixation sur mâts via colliers (2 pouces), acier inoxydable	RO84 2 A P
Une paire des clips de fixation pour des distances de montage variables	HK 865 P
Une paire de supports de fixation murale	W26 P
Une paire de supports de fixation murale 30°	W26/30 P
Une paire de supports de fixation murale 45°	W26/45 P

# LUMINAIRE LED E840

Zones 1, 2, 21, 22

Catalogue disponible sur notre site Web: [www.inpratex.fr](http://www.inpratex.fr)

## LUMINAIRES LED ATEX

ZONES 1, 2 (gaz) et 21, 22 (poussière)

Luminaires LED antidéflagrants extrêmement robustes et fiables pour une utilisation dans les zones ATEX 1,21. Grâce à l'épaisseur des parois du boîtier et du diffuseur ainsi qu'à la grande résistance aux chocs des deux composants, ils sont capables de supporter des charges extrêmes et sont donc particulièrement bien adaptés à une utilisation dans des environnements difficiles.

Les éléments givrés sur les modules LED pour la limitation de l'éblouissement assurent un excellent éclairage et les protègent contre les dommages mécaniques ou électrostatiques lors de l'installation des luminaires.

Le système de verrouillage centralisé permet de gagner du temps et facilite l'installation (clé hexagonale 13 mm).



Versions optionnelles: Interface réglable DALI (DIMD)

### Installation :

Tous les luminaires de la série e840... ont deux entrées de câble à une extrémité du boîtier pour la boucle de câble au lieu du système de câblage traversant.



Les accessoires de fixation ne sont pas compris



## RÉFÉRENCES

Désignation:	Puissance:(équivalence)	Flux lumineux:	Efficacité lumineuse:	T Max:	Poids:	Référence:
e840 06L22	16 W   (2x18 W)	2054 lm	128 lm/W	55°C	5,6 kg	1A3804
e840 06L42	28 W   (2x36 W)	4067 lm	145 lm/W	55°C	5,7 kg	1A3805
e840 12L42	28 W   (2x36 W)	4230 lm	151 lm/W	55°C	8,0 kg	1A3801
e840 12L60	40 W   (2x58 W)	5850 lm	146 lm/W	55°C	8,0 kg	1A3802
e840 12L85	54 W   (>2x58 W)	8300 lm	154 lm/W	50°C	8,5 kg	1A3803

## ACCESSOIRES



Désignation:	Référence:
Une paire d'anneaux de suspension, acier inoxydable	H8V P
Une paire de pattes de fixation, acier galvanisé	15A P
Une paire de pattes de fixation, acier inoxydable	15AV P
Fixation sur mâts via colliers (1,5 pouces), acier inoxydable	RO84 112 A P
Fixation sur mâts via colliers (2 pouces), acier inoxydable	RO84 2 A P
Une paire des clips de fixation pour des distances de montage variables	HK 865 P
Une paire de supports de fixation murale	W26 P
Une paire de supports de fixation murale 30°	W26/30 P
Une paire de supports de fixation murale 45°	W26/45 P

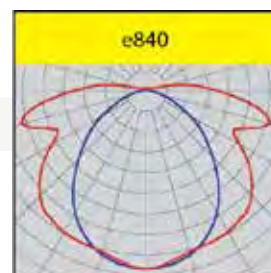
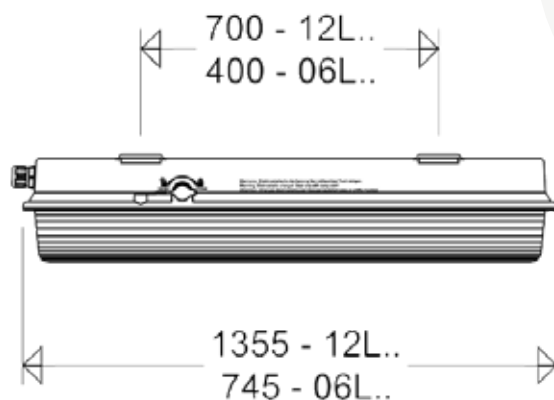
# LUMINAIRE LED E840

Zones 1, 2, 21, 22

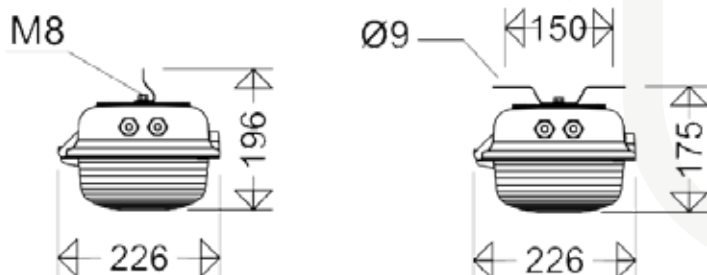
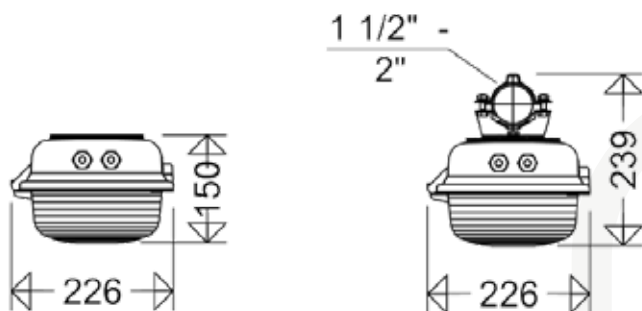
Catalogue disponible sur notre site Web: [www.inpratex.fr](http://www.inpratex.fr)

## SPÉCIFICATIONS TECHNIQUES

Type de protection:	 II 2G Ex eb mb op is q IIC T4 Gb  II 2D Ex tb op is IIIC T80°C Db
Certificat:	Certificat d'examen de type
Corps:	Polyester renforcé de fibre de verre
Vasque:	Polycarbonate transparent avec prismes internes, charnière, joint en silicone.
Réflecteur:	Aluminium, portant les modules LED encapsulés avec des couvercles givrés pour limiter l'éblouissement, avec charnières et amovible.
LED:	LED 6500K, CRI > 80. L <sub>70B10</sub> > 80.000h   L <sub>80B50</sub> > 80.000h (température ambiante maximale)
Température de service:	-25°C à +50/55°C
Fréquence:	0 ou 50/60 Hz
Tension:	220/240 VAC
Indice de protection:	IP66
Raccordement:	3 bornes (4 mm <sup>2</sup> au maximum)
Installation:	Standard : vers le bas ou vers l'avant.
Entrées de câble:	2xM25x1,5 presse-étoupes en polyamide 1xM25X1,5 bouchon en polyamide



*\* ce luminaire ne convient pas pour des applications dans des zones qui présentent un taux d'humidité élevé de manière permanente en combinaison avec de courtes périodes de fonctionnement, tels que les stations de traitement des eaux ou les bassins de rétention des eaux pluviales*



# LUMINAIRE LED E855

Zones 1, 2, 21, 22

Catalogue disponible sur notre site Web: [www.inpratex.fr](http://www.inpratex.fr)

## LUMINAIRES LED ATEX

ZONES 1, 2 (gaz) et 21, 22 (poussière)

Luminaire LED compact certifié pour zones avec risque d'explosion.

Corps en polyester renforcé de fibre de verre. Vasque en polycarbonate opale.

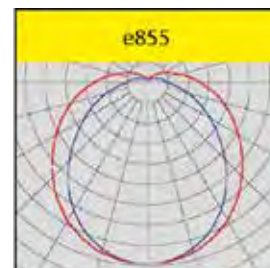
Système de verrouillage centralisé grâce à une clé hexagonale de 13mm.



Certificat d'examen de type



\* ce luminaire ne convient pas pour des applications dans des zones qui présentent un taux d'humidité élevé de manière permanente en combinaison avec de courtes périodes de fonctionnement, tels que les stations de traitement des eaux ou les bassins de rétention des eaux pluviales



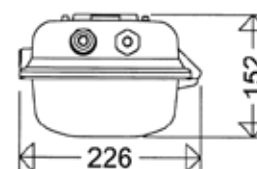
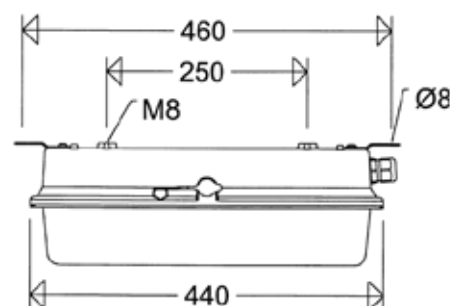
Supports de montage inclus. Prêt pour la boucle de câble.

## RÉFÉRENCES

Désignation:	Puissance:(équivalence)	Flux lumineux:	Efficacité lumineuse:	T Max:	Poids:	Référence:
e855F L05	5 W   (1x8 W)	510 lm	102 lm/W	60°C	5,0 kg	1A4101
e855F L10	10 W   (2x8 W)	1060 lm	106 lm/W	60°C	5,0 kg	1A4102
e855F L20	18 W   (2x18 W)	2050 lm	114 lm/W	60°C	5,1 kg	1A4103
e855F L10 DIMD	10 W   (2x8 W)	1060 lm	106 lm/W	60°C	5,0 kg	1A4104
e855F L20 DIMD	18 W   (2x18 W)	2050 lm	114 lm/W	60°C	5,1 kg	1A4105

## SPÉCIFICATIONS TECHNIQUES

Type de protection:	<ul style="list-style-type: none"> <li> II 2G Ex eb mb op is q IIC T4 Gb</li> <li> II 2G Ex db eb mb op is q IIC T4 Gb</li> <li> II 2D Ex op is tb IIIC T80°C Db</li> </ul>
Certificat:	Certificat d'examen de type
Corps:	Polyester renforcé de fibre de verre
Vasque:	Polycarbonate
LED:	6500K, CRI normalement 80 L <sub>70</sub> B <sub>10</sub> > 80.000h   L <sub>80</sub> B <sub>50</sub> > 80.000h (T. ambiante maximale)
Température de service:	-30°C à +60°C
Fréquence:	50/60 Hz
Tension:	220/240V AC
Indice de protection:	IP66
Raccordement:	Borne L1+N+PE (2,5 mm <sup>2</sup> au maximum)
Entrées de câble:	1xM25x1,5 presse-étoupe en polyamide 1xM25x1,5 bouchon en polyamide



## ACCESSOIRES

Désignation:	Référence:
Une paire d'anneaux de suspension, acier inoxydable	H8V P
Une paire de pattes de fixation, acier galvanisé	15A P
Une paire de pattes de fixation, acier inoxydable	15AV P
Fixation sur mâts via colliers (1,5 pouces), acier inoxydable	RO84 112 A P
Fixation sur mâts via colliers (2 pouces), acier inoxydable	RO84 2 A P
Une paire des clips de fixation pour des distances de montage variables	HK 865 P
Une paire de supports de fixation murale	W26 P
Une paire de supports de fixation murale 30°	W26/30 P
Une paire de supports de fixation murale 45°	W26/45 P

# LUMINAIRE TUBULAIRE LED EVF..RUN

Zones 1, 2, 21, 22

Catalogue disponible sur notre site Web: [www.inpratex.fr](http://www.inpratex.fr)

## LUMINAIRES LED ATEX

## ZONES 1, 2 (gaz) et 21, 22 (poussière)



Les luminaires tubulaires de la série EVF..RUN pour tubes LED Ø 26 mm sont fournis avec ballast électronique, démarreur et fusibles interconnectés.

Ils sont équipés d'un verre borosilicaté tubulaire thermo-isolant et les supports fournis peuvent être utilisés pour une installation au plafond.

Le réflecteur externe (non inclus dans l'équipement standard) peut être installé sur place. Les vis externes sont en acier inoxydable.



Certificat d'examen de type

### RÉFÉRENCES

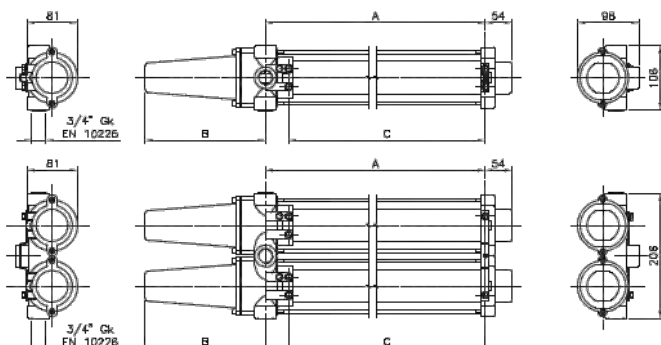
Désignation:	Puissance:	Flux lumineux:	Référence:
EVFC..18RUNLT	1x7.6 W	800 lm	1A4601
EVFC 2..18RUNLT	2x7.6 W	1600 lm	1A4602
EVFC..36RUNLT	1x15 W	1800 lm	1A4603
EVFC 2..36RUNLT	2x15 W	3600 lm	1A4604

### SPÉCIFICATIONS TECHNIQUES

Type de protection:	II 2G Ex d IIC T6-T4 Gb II 2D Ex tb IIIC T80°C-T130°C Db
Certificat:	Certificat d'examen de type
Corps:	Alliage d'aluminium léger (RAL 9006)
Diffuseur:	Verre borosilicaté tubulaire thermiquement isolant
LED:	Tubes LED Ø26 mm 230 V (inclus)
Température de service:	-20°C à +40°C
Indice de protection:	IP66/67
Entrées de câble:	2x3/4" NPT (presse-étoupes non inclus)

### ACCESSOIRES

Désignation:	Référence:
Réflecteur externe pour EVF 118	EVF 12/8
Réflecteur externe pour EVF 218	EVF 22/8
Réflecteur externe pour EVF 136	EVF 14/8
Réflecteur externe pour EVF 236	EVF 24/8



### DIMENSIONS

CODE	A	B	C
EVFC..18RUNLT	610	205	573
EVFC 2..18RUNLT	610	205	573
EEVFC..36RUNLT	1210	205	1173
EVFC 2..36RUNLT	1210	205	1173

# LUMINAIRE LED EXP 83

Zones 1, 2, 21, 22

Catalogue disponible sur notre site Web: [www.inpratex.fr](http://www.inpratex.fr)

LUMINAIRES LED ATEX

ZONES 1, 2 (gaz) et 21, 22 (poussière)



Luminaire LED certifié ATEX, idéal pour les installations en milieu offshore.

Corps en acier inoxydable.

Vasque en polycarbonate transparent.



Certificat d'examen de type

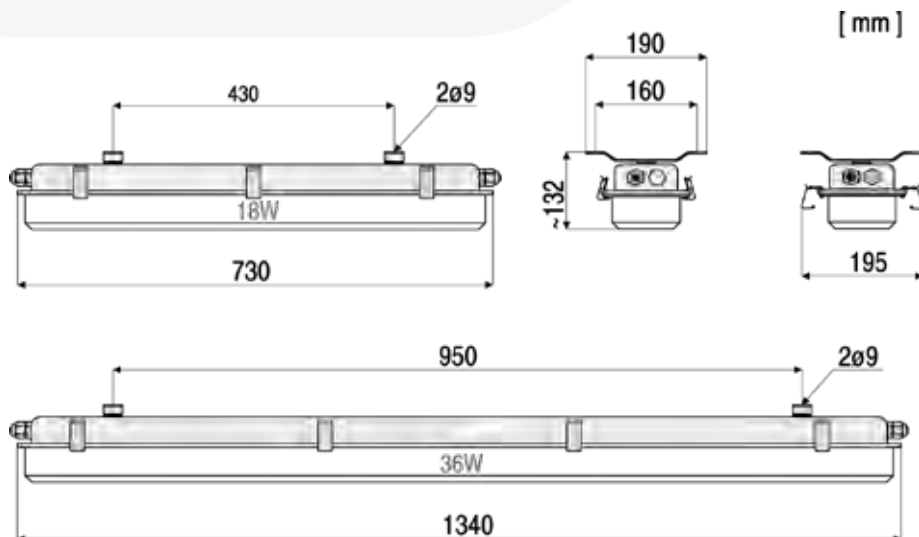
1  
ÉCLAIRAGE

## RÉFÉRENCES

Désignation:	Puissance:	Tension:	Flux lumineux:	Poids:	Référence:
EXP 83-MLED/220/125/DO/S	25 W	110-254 VAC	2349 lm	4,9 kg	1A4301
EXP 83-MLED/240/150/DO/S	50 W	220-250 VAC	4673 lm	7,5 kg	1A4302

## SPÉCIFICATIONS TECHNIQUES

Type de protection:	II 2G Ex db eb mb IIC T4 Gb II 2D Ex tb IIIC T60°/65°C IP66/IP67 Db
Certificat:	Certificat d'examen de type
Usage:	Intérieur / Extérieur. Environnements offshore
Corps:	Acier inoxydable 304
Diffuseur:	Polycarbonate
LED:	4000K. Panneau LED avec couvercle opale. Durée de vie > 50.000h
Température de service:	-35°C à +40°C
Fréquence:	50/60 Hz
Indice de protection:	IP66/67
Montage:	2 équerres avec 2 trous de fixation Ø9 mm
Raccordement:	2 x /3x4 mm <sup>2</sup> /
Entrées de câble:	2xM20x1,5 presse-étoupes en polyamide, 2xM20x1,5 bouchons en polyamide



# LUMINAIRE LED ENCASTRABLE E821

Zones 1, 2, 21, 22

Catalogue disponible sur notre site Web: [www.inpratex.fr](http://www.inpratex.fr)

1  
ÉCLAIRAGE

LUMINAIRES LED ATEX

ZONES 1, 2 (gaz) et 21, 22 (poussière)



Certificat d'examen de type

Les accessoires de fixation ne sont pas compris

Luminaire LED encastrable ATEX pour une utilisation dans les zones 1,21.

Corps en tôle d'acier, vitre en verre de sécurité trempé à charnière sans cadre.  
Système de verrouillage centralisé avec charnières internes opposées, joint en silicone.

Réflecteur en tôle d'acier, revêtement blanc, articulé et amovible, avec modules LED encapsulés et couvercles givrés pour limiter l'éblouissement.

Encapsulage ECG avec protection contre les surtensions, les surcharges et les courts-circuits.

Système de verrouillage centralisé par clé hexagonale 5 mm, charnières du côté opposé.



## Bouclage du câble sur un côté:

Tous les luminaires de la série e821... ont deux entrées de câble sur le petit côté pour le bouclage des câbles au lieu du système de câblage traversant. (bouclage 3 pôles standard, bouclage 5 pôles avec supplément de prix)

## RÉFÉRENCES

Désignation:	Puissance: (équivalence)	Flux lumineux:	Efficacité lumineuse:	T. max.:	Poids:	Référence:
e821 06L42	28 W   (2x36W)	4110 lm	147 lm/W	55 °C	7,9 kg	1A4401
e821 06L60	40 W   (2x58W)	5600 lm	140 lm/W	55 °C	7,9 kg	1A4402
e821 12L42	28 W   (2v36W)	4260 lm	152 lm/W	55 °C	13,6 kg	1A4403
e821 12L60	40 W   (2x58W)	5900 lm	148 lm/W	55 °C	14,0 kg	1A4404
e821 12L85	54 W   (>2x58W)	8350 lm	155 lm/W	55 °C	14,0 kg	1A4405
e821 12L120	79 W   (>3x58W)	11470 lm	145 lm/W	55 °C	14,0 kg	1A4406

## SPÉCIFICATIONS TECHNIQUES

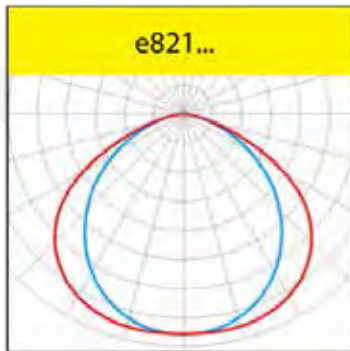
Type de protection:	 II 2G Ex eb mb q IIC T4 Gb  II 2D Ex tb IIIC T80°C Db
Certificat:	Certificat d'examen de type
Corps:	Tôle d'acier, revêtement gris (RAL 7035), joint en mousse de silicone
Vasque:	Vitre de sécurité résistante aux chocs, sans cadre / à charnière
LED:	6500K environ. CRI > 80, L70B10 > 100.000h   L80B50 > 100.000h   L90B50 > 50.000h (température ambiante maximale)
Température de service:	-30°C à +55°C
Fréquence:	0 ou 50/60 Hz
Tension:	220/240V AC/DC
Indice de protection:	IP65
Raccordement:	3 bornes 4 mm <sup>2</sup>
Entrées de câble:	3xM25 x 1,5 (2 presse-étoupes en polyamide   1 bouchon en polyamide)



# LUMINAIRE LED ENCASTRABLE E821

Zones 1, 2, 21, 22

Catalogue disponible sur notre site Web: [www.inpratex.fr](http://www.inpratex.fr)

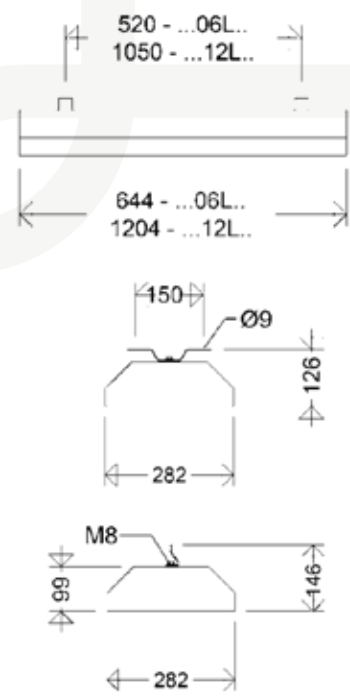


**Note:** ce luminaire ne convient pas pour des applications dans des zones qui présentent un taux d'humidité élevé permanent en combinaison avec des courtes périodes de fonctionnement, tels que les stations de traitement des eaux ou les bassins de rétention des eaux pluviales.

ACCESSOIRES	
Désignation:	Référence:
2 anneaux de suspension, acier inoxydable	H8V P
2 pattes de fixation, acier galvanisé	15A P
2 pattes de fixation, acier inoxydable	15AV P
2 angle de mur/plafond, acier	WD 45 P

Les luminaires de la série e821... peuvent être équipés d'un cadre même à un stade ultérieur. Fixation par boulons M5 sur les côtés longs du boîtier (voir schéma ci-dessous).

**Attention :** Lors de la planification pour l'installation encastrée, veuillez prévoir un dégagement supplémentaire pour les presse-étoupes.



CADRE POUR MONTAGE ENCASTRÉ							
Désignation:	a	b	c	d	e	f	Référence:
Cadre corps étroit, e821 06L, nD822 06L	302	660	710	55	300	348	EB 82. 06L
Cadre corps étroit, e821 12L, nD822 12L	302	1224	1270	125	340	348	EB 82. 12L



# HUBLLOT LED EVL

Zones 1, 2, 21, 22

Catalogue disponible sur notre site Web: [www.inpratex.fr](http://www.inpratex.fr)

## HUBLOTS ATEX

ZONES 1, 2 (gaz) et 21, 22 (poussière)



Certificat d'examen de type

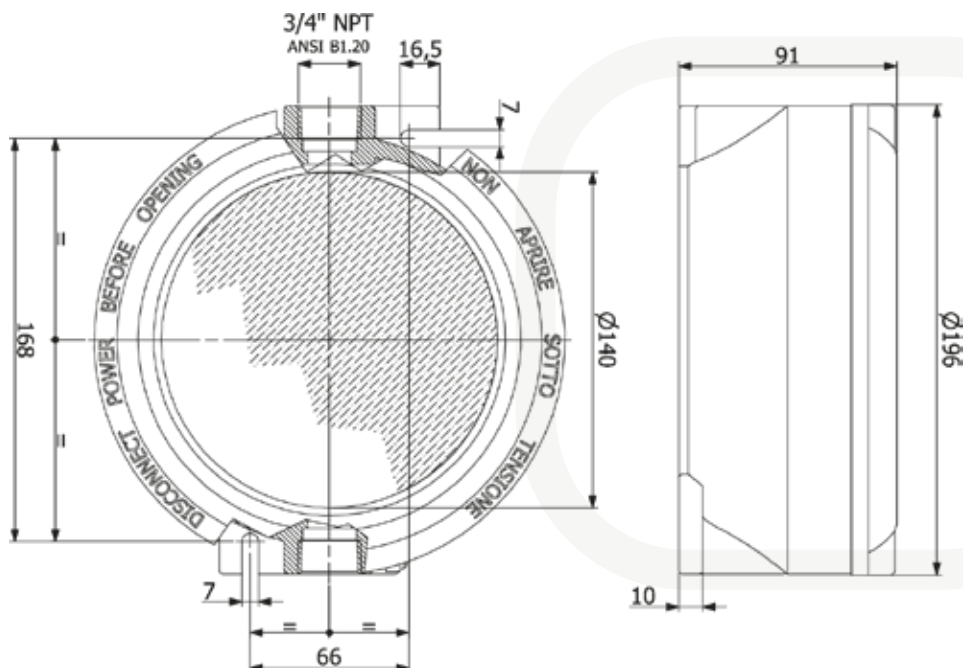
Luminaire LED ATEX, idéal pour une installation dans des tunnels, des locaux à chaudières, des salles avec un toit bas et dans des zones où les luminaires traditionnels ne peuvent pas être utilisés à cause de leur taille.

### RÉFÉRENCES

Désignation:	Puissance:	Tension:	Flux lumineux:	T° de couleur:	Référence:
EVL 12 24 D	12 W	24 V DC	1150 Lm	Blanc / 6000 K	1J0301
EVL 12 230 A	12 W	100-230 V AC/DC	1150 Lm	Blanc / 6000 K	1J0302

### SPÉCIFICATIONS TECHNIQUES

Type de protection:	II 2G Ex d IIC T6-T4 Gb II 2D Ex tb IIIC T85°C-T135°C Db
Certificat:	Certificat d'examen de type
Corps:	Aluminium
Diffuseur:	Verre trempé résistant aux chocs
Poids:	2,7 kg
Température de service:	-20°C à +40°C
Indice de protection:	IP66/67
Entrées de câble:	2x3/4" NPT (les presse-étoupes ne sont pas fournis)



# HUBLLOT LED E9312

Zones 1, 2, 21, 22

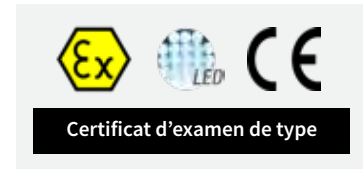
Catalogue disponible sur notre site Web: [www.inpratex.fr](http://www.inpratex.fr)

## HUBLLOTS ATEX

ZONES 1, 2 (gaz) et 21, 22 (poussière)

Petit luminaire ATEX spécialement conçu pour l'éclairage de zones peu accessibles, des espaces confinés ou avec des exigences minimales en matière d'éclairage. Ce luminaire à LED ATEX pour mur ou plafond est un appareil robuste et compact. Ses points de fixation extérieurs permettent une installation facile.



En outre, le diffuseur en polycarbonate givré résistant aux chocs garantit un éclairage homogène et sans éblouissement et avec une solide grille de protection, protège le luminaire contre les dommages accidentels.

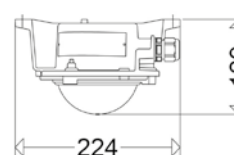
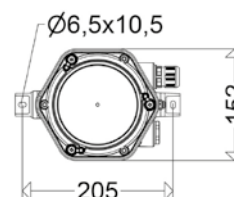
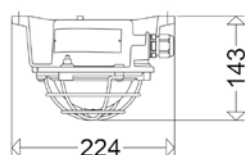
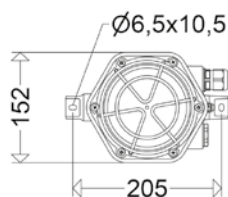


### RÉFÉRENCES

Désignation:	Puissance:	Tension:	Flux lumineux:	Efficacité lumineuse:	Poids:	Référence:
e9312F SK (avec grille)	11 W	220-240V AC/DC	600 lm	55 lm/W	1,3 kg	1J0401
e9312F					1,2 kg	1J0402

### SPÉCIFICATIONS TECHNIQUES

Type de protection:	 II 2 G Ex eb mb IIC T4 Gb  II 2 D Ex tb IIIC T80 °C Db
Certificat:	Certificat d'examen de type
Corps:	Aluminium moulé, non peint
Diffuseur:	Polycarbonate, givré
Grille de protection:	Acier galvanisé
Montage:	2 supports pour montage mural ou au plafond
LED:	6,500K, CRI généralement 80   L <sub>70</sub> > 100.000h (température ambiante maximale)
Température de service:	-25°C à +40°C
Tension:	220/240V AC/DC
Indice de protection:	IP66
Raccordement:	3 bornes 2,5 mm <sup>2</sup>
Entrées de câble:	1xM25x1,5 Presse-étoupes en polyamide (7-17 mm)   1xM25x1,5 bouchon en polyamide



# LUMINAIRE TUBULAIRE KE-LED-EX 5018 360°

Zones 1, 2, 21, 22

Catalogue disponible sur notre site Web: [www.inpratex.fr](http://www.inpratex.fr)

## LUMINAIRES LED ATEX

ZONES 1, 2 (gaz) et 21, 22 (poussière)

Le luminaire tubulaire LED 360° est idéal pour éclairer les travaux dans les zones ATEX, comme les travaux de nettoyage dans les réservoirs ou les silos. Le film diffuseur intégré assure une lumière homogène et sans éblouissement.

Grâce aux accessoires disponibles en option, le luminaire convient à une installation permanente ou temporaire.

- Source lumineuse LED circulaire de 360°
- 18x POWER LEDs | 6500K
- Tube de protection en polycarbonate
- Film diffuseur intégré
- Ballast électronique avec protection spéciale
- Embouts en aluminium



Certificat d'examen de type



Suspension pour silos en option

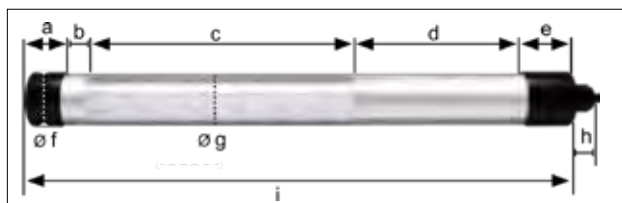


## RÉFÉRENCES

Désignation:	Puissance:	Flux lumineux:	T. de couleur:	Poids:	Référence:
EX 5018 Luminaire	10 W	1000 lm	6500K	1,5 kg	1D0602

## SPÉCIFICATIONS TECHNIQUES

Type de protection:	II 2G Ex eb mb o is IIC T4 Gb II 2D Ex tb op is IIIC T105° Db
Certificat:	Certificat d'examen de type
Température de service:	-20°C à +40°C
Tension:	24V AC/DC
Courant:	0,33 A
Puissance:	10 W
LED 360°:	18x POWER LED   Indice de rendu des couleurs >70   Durée de vie >50.000h
Classe de protection:	III
Indice de protection:	IP68-50m/5h
Tube de protection:	Polycarbonate
Résistance aux chocs:	IK10
Film diffuseur intégré:	Oui
Classe d'efficacité énergétique:	F
Câble:	10m H07RN-F 2x1 mm <sup>2</sup>



## DIMENSIONS

a	b	c	d	e	f	g	h	i
35	45	225	175	45	53	50	20	525

## ACCESSOIRES

Désignation:	Référence:
Suspension pour silo	AS-EX 5018
Support de fixation avec verrouillage	BFK D50 EX
Aimant permanent avec support de fixation	KM 50 EX-KL
Film de protection antistatique	SFO-EX 5018

# LUMINAIRE LED ND866

Zones 2, 22

Catalogue disponible sur notre site Web: [www.inpratex.fr](http://www.inpratex.fr)

## LUMINAIRES LED ATEX

## ZONES 2 (gaz) et 22 (poussière)

Les luminaires LED ATEX de la série nD866 sont la solution idéale pour l'éclairage des zones classées 2 et 22. Conçus pour des températures ambiantes élevées allant jusqu'à +65°C, ils présentent une conception sandwich innovante de diffuseur et de réflecteur pour protéger les modules LED contre les dommages mécaniques ou électrostatiques.

Ils offrent un éclairage homogène et une excellente limitation de l'éblouissement grâce à leur diffuseur opale. Les modules LED de haute qualité et l'équipement de contrôle électronique garantissent une grande efficacité et une très longue durée de vie.



Les accessoires de fixation ne sont pas compris



### Installation:

Tous les luminaires de la série nD866... ont deux entrées de câble à une extrémité du boîtier pour la boucle de câble au lieu du système de câblage traversant.

\* ce luminaire ne convient pas pour des applications dans des zones qui présentent un taux d'humidité élevé de manière permanente en combinaison avec de courtes périodes de fonctionnement, tels que les stations de traitement des eaux ou les bassins de rétention des eaux pluviales

## RÉFÉRENCES


Désignation:	Vasque:	Puissance: (équivalence)	Flux lumineux:	Efficacité lumineuse:	T Max:	Poids:	Référence:
Versions standard:							
nD866F 06L22	Opale	15 W   (2x18W)	2170 lm	145 lm/W	40 °C	3,3 kg	1A340A
nD866F 06L42	Opale	28 W   (2x36W)	4120 lm	147 lm/W	40 °C	3,4 kg	1A340B
nD866F 06L60	Opale	40 W   (2x58W)	5700 lm	143 lm/W	40 °C	3,4 kg	1A340C
nD866F 12L42	Opale	28 W   (2x36W)	4360 lm	156 lm/W	40 °C	5,4 kg	1A3401
nD866F 12L60	Opale	40 W   (2x58W)	6020 lm	151 lm/W	40 °C	5,4 kg	1A3402
nD866F 12L85	Opale	54 W   (>2x58W)	8620 lm	160 lm/W	40 °C	5,5 kg	1A3405
nD866 12L42	Transparente	28 W   (2x36W)	4590 lm	164 lm/W	40 °C	5,4 kg	1A3403
nD866 12L60	Transparente	40 W   (2x58W)	6320 lm	158 lm/W	40 °C	5,4 kg	1A3404
nD866 12L85	Transparente	54 W   (>2x58W)	9010 lm	167 lm/W	40 °C	5,5 kg	1A3406
Versions avec système dimmable (DALI):							
nD866F 06L42 DIMD	Opale	28 W   (2x36W)	4120 lm	147 lm/W	40 °C	3,4 kg	1A3411
nD866F 06L60 DIMD	Opale	40 W   (2x58W)	5700 lm	143 lm/W	40 °C	3,4 kg	1A3412
nD866F 12L42 DIMD	Opale	28 W   (2x36W)	4360 lm	156 lm/W	40 °C	5,4 kg	1A3413
nD866F 12L60 DIMD	Opale	40 W   (2x58W)	6020 lm	151 lm/W	40 °C	5,4 kg	1A3414
nD866F 12L85 DIMD	Opale	54 W   (>2x58W)	8620 lm	160 lm/W	40 °C	5,5 kg	1A3415
Versions haute température (bouclage ou câblage traversant non autorisé):							
nD866F 12L42 H65	Opale	28 W   (2x36W)	4360 lm	156 lm/W	65 °C	5,4 kg	1A3407
nD866F 12L60 H60	Opale	40 W   (2x58W)	6020 lm	151 lm/W	60 °C	5,4 kg	1A3408
nD866 12L42 H65	Transparente	28 W   (2x36W)	4360 lm	156 lm/W	65 °C	5,4 kg	1A3409
nD866 12L60 H60	Transparente	40 W   (2x58W)	6020 lm	151 lm/W	60 °C	5,4 kg	1A3410
Version recommandée pour éclairage extérieur (4000K, Ra 70, FHS < 5%)							
nD866F 12L42 740   FHS 2,8%	Opale	28 W   (2x36W)	4360 lm	156 lm/W	40 °C	5,4 kg	1A3416
nD866 12L60 740   FHS 0,35%	Transparente	40 W   (2x58W)	6320 lm	151 lm/W	40 °C	5,4 kg	1A3420
nD866 12L85 740   FHS 1,7%	Transparente	54 W   (>2x58W)	9010 lm	160 lm/W	40 °C	5,5 kg	1A3421

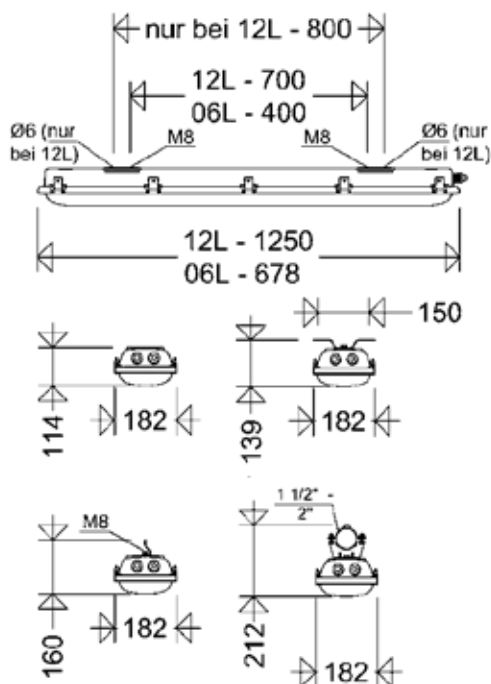
# LUMINAIRE LED ND866

Zones 2, 22

Catalogue disponible sur notre site Web: [www.inpratex.fr](http://www.inpratex.fr)

## SPÉCIFICATIONS TECHNIQUES

Type de protection:	 II 3G Ex ec IIC T4 Gc II 3D Ex tc IIIC T80°C Dc
Certificat:	Certificat d'examen de type
Corps:	Polyester renforcé de fibre de verre. Clips en acier inoxydable (KE), dont 2 comme clips de sécurité (KES), à ouvrir uniquement avec un tournevis.
Vasque:	Polycarbonate injecté, opale ou transparente, joint en silicone.
Réflecteur:	Tôle d'acier peinte, avec les modules LED et tous les composants électriques incorporés. Accroché dans le boîtier, amovible en tant qu'unité.
Indice de résistance mécanique:	IK 10 (à une température de +25°C)
LED:	Module LED 5000K, CRI > 80   $L_{90} > 100.000h$ à la température ambiante maximale $L_{90} > 80.000h$ (06L..)   $L_{90} > 90.000h$ (12L..) à une température ambiante de 25°C
Température de service:	-30°C à .. voir les références
Fréquence:	0 ou 50/60 Hz
Tension:	220/240V AC/DC. Protection contre les surtensions, les surcharges et les courts-circuits.
Indice de protection:	IP66
Raccordement:	3 bornes 2,5 mm <sup>2</sup>
Installation:	Standard : vers le bas ou vers l'avant. Un montage direct au plafond est possible. Des rondelles en caoutchouc sont incluses. Autres possibilités de montage, voir accessoires
Entrées de câble:	2xM25X1,5 presse-étoupes en polyamide   1xM25X1,5 bouchon en polyamide



## ACCESSOIRES

Désignation:	Référence:
Une paire d'anneaux de suspension, acier inoxydable	H8V P
Une paire de pattes de fixation, acier galvanisé	15A P
Une paire de pattes de fixation, acier inoxydable	15AV P
Fixation sur mâts via colliers (1,5 pouces), acier inoxydable	RO84 112 A P
Fixation sur mâts via colliers (2 pouces), acier inoxydable	RO84 2 A P
Une paire des clips de fixation pour des distances de montage variables	HK 865 P
Une paire de supports de fixation murale	W26 P
Une paire de supports de fixation murale 30°	W26/30 P
Une paire de supports de fixation murale 45°	W26/45 P

# LUMINAIRE COMPACT ND8611-LED

Zones 2, 22

Catalogue disponible sur notre site Web: [www.inpratex.fr](http://www.inpratex.fr)

LUMINAIRES LED ATEX

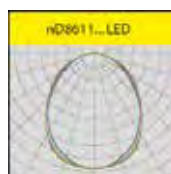
ZONES 2 (gaz) et 22 (poussière)



Luminaire LED compact idéal pour l'éclairage fixe dans les espaces confinés des zones à risque d'explosion.

Équipement d'éclairage robuste adapté aux environnements difficiles.



Éclairage homogène grâce à l'utilisation de diffuseurs opaques. Perception confortable de la lumière.

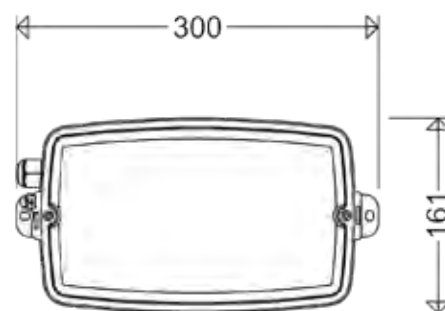
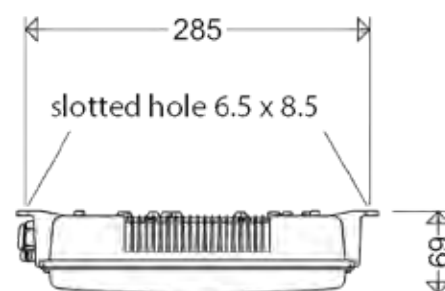


## RÉFÉRENCES

Désignation:	Puissance:	Flux lumineux:	Efficacité lumineuse:	Poids:	Référence:
nD8611 L02 W	4W	150 lm	38 lm/W	0,8 kg	1A2305

## SPÉCIFICATIONS TECHNIQUES

Type de protection:	 II 3G Ex nR IIC T4 Gc  II 3D Ex tc IIIC T80°C Dc
Certificat:	Déclaration de conformité
Usage:	Intérieur / Extérieur
Corps:	Aluminium
Diffuseur:	Polycarbonate blanc opaque
LED:	6.500K, CRI > 80, L80 > 50.000h (température ambiante maximale)
Température de service:	-20°C à +40°C
Fréquence:	50/60 Hz
Tension:	220-240 V AC
Indice de protection:	IP65
Raccordement:	3 ou 4 bornes 2,5 mm <sup>2</sup>
Entrées de câble:	1xM20x1,5 presse-étoupe polyamide



# LUMINAIRE LED ENCASTRABLE ND822

Zones 2, 22

Catalogue disponible sur notre site Web: [www.inpratex.fr](http://www.inpratex.fr)

1  
ÉCLAIRAGE

LUMINAIRES LED ATEX

ZONES 2 (gaz) et 22 (poussière)



Déclaration de conformité

Les accessoires de fixation ne sont pas compris

Luminaire LED encastrable ATEX pour une utilisation dans les zones 2,22.

Corps en tôle d'acier, vitre en verre de sécurité trempé à charnière sans cadre.  
Système de verrouillage centralisé avec charnières internes opposées, joint en silicone.

Réflecteur en tôle d'acier, revêtement blanc, articulé et amovible, avec modules LED encapsulés et couvercles givrés pour limiter l'éblouissement.

Encapsulage ECG avec protection contre les surtensions, les surcharges et les courts-circuits.

Système de verrouillage centralisé par clé hexagonale 5 mm, charnières du côté opposé.



## Bouclage du câble sur un côté:

Tous les luminaires de la série nD822... ont deux entrées de câble sur le petit côté pour le bouclage des câbles au lieu du système de câblage traversant. (bouclage 3 pôles standard, bouclage 5 pôles avec supplément de prix)

## RÉFÉRENCES

Désignation:	Puissance: (équivalence)	Flux lumineux:	Efficacité lumineuse:	T. max.:	Poids:	Référence:
nD822 06L42	28 W   (2x36W)	4110 lm	147 lm/W	55 °C	7,9 kg	1A4501
nD822 06L60	40 W   (2x58W)	5600 lm	140 lm/W	55 °C	7,9 kg	1A4502
nD822 12L42	28 W   (2x36W)	4260 lm	152 lm/W	55 °C	13,6 kg	1A4503
nD822 12L60	40 W   (2x58W)	5900 lm	148 lm/W	55 °C	14,0 kg	1A4504
nD822 12L85	54 W   (>2x58W)	8350 lm	155 lm/W	55 °C	14,0 kg	1A4505
nD822 12L120	79 W   (>3x58W)	11470 lm	145 lm/W	55 °C	14,0 kg	1A4506

## SPÉCIFICATIONS TECHNIQUES

Type de protection:	 II 3G Ex ec IIC T4 Gc  II 3D Ex tc IIIC T80°C Dc
Certificat:	Déclaration de conformité
Corps:	Tôle d'acier, revêtement gris (RAL 7035), joint en mousse de silicone
Vasque:	Vitre de sécurité résistante aux chocs, sans cadre / à charnière
LED:	5000K environ. CRI > 80, L70B10 > 100.000h   L80B50 > 100.000h   L90B50 > 50.000h (température ambiante maximale)
Température de service:	-30°C à +40°C
Fréquence:	0 ou 50/60 Hz
Tension:	220/240V AC/DC
Indice de protection:	IP65
Raccordement:	3 bornes 4 mm <sup>2</sup>
Entrées de câble:	3xM25 x 1,5 (2 presse-étoupes en polyamide   1 bouchon en polyamide)



# LUMINAIRE LED ENCASTRABLE ND822

Zones 2, 22

Catalogue disponible sur notre site Web: [www.inpratex.fr](http://www.inpratex.fr)

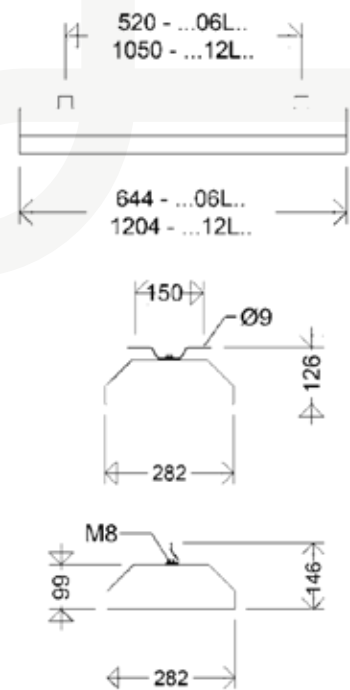


**Note:** ce luminaire ne convient pas pour des applications dans des zones qui présentent un taux d'humidité élevé permanent en combinaison avec des courtes périodes de fonctionnement, tels que les stations de traitement des eaux ou les bassins de rétention des eaux pluviales.

ACCESSOIRES	
Désignation:	Référence:
2 anneaux de suspension, acier inoxydable	H8V P
2 pattes de fixation, acier galvanisé	15A P
2 pattes de fixation, acier inoxydable	15AV P
2 angle de mur/plafond, acier	WD 45 P

Les luminaires de la série nD822... peuvent être équipés d'un cadre même à un stade ultérieur. Fixation par boulons M5 sur les côtés longs du boîtier (voir schéma ci-dessous).

**Attention :** Lors de la planification pour l'installation encastrée, veuillez prévoir un dégagement supplémentaire pour les presse-étoupes.



CADRE POUR MONTAGE ENCASTRÉ							
Désignation:	a	b	c	d	e	f	Référence:
Cadre corps étroit, e821 06L, nD822 06L	302	660	710	55	300	348	EB 82. 06L
Cadre corps étroit, e821 12L, nD822 12L	302	1224	1270	125	340	348	EB 82. 12L



## LUMINAIRES LED ATEX

## ZONES 2 (gaz) et 22 (poussière)



Appareil d'éclairage LED adapté aux industries qui travaillent avec des atmosphères dangereuses et explosives.

Haut degré de protection (IP66/68)

Corps en aluminium avec pattes de fixation.

Diffuseur en résine époxy.

Température de couleur: 4000K

Câble non remplaçable.

Longueur du câble: 5 et 10 m.

Autres longueurs sur demande.



Certificat d'examen de type

Pour en savoir plus, visitez [www.ATEX LED LINE.com](http://www.ATEX LED LINE.com)

### RÉFÉRENCES

Désignation:	Longueur A:	Longueur du câble:	Puissance:	Flux Lumineux:	Référence:
ATEX LED LINE 205	200 mm	5 m	1 W	77 lm	1A4801
ATEX LED LINE 210	200 mm	10 m	1 W	77 lm	1A4802
ATEX LED LINE 305	300 mm	5 m	2 W	152 lm	1A4803
ATEX LED LINE 310	300 mm	10 m	2 W	152 lm	1A4804
ATEX LED LINE 405	400 mm	5 m	3 W	220 lm	1A4805
ATEX LED LINE 410	400 mm	10 m	3 W	220 lm	1A4806
ATEX LED LINE 505	500 mm	5 m	4 W	311 lm	1A4807
ATEX LED LINE 510	500 mm	10 m	4 W	311 lm	1A4808
ATEX LED LINE 605	600 mm	5 m	5 W	385 lm	1A4809
ATEX LED LINE 610	600 mm	10 m	5 W	385 lm	1A4810
ATEX LED LINE 705	700 mm	5 m	6 W	458 lm	1A4811
ATEX LED LINE 710	700 mm	10 m	6 W	458 lm	1A4812
ATEX LED LINE 805	800 mm	5 m	7 W	523 lm	1A4813
ATEX LED LINE 810	800 mm	10 m	7 W	523 lm	1A4814
ATEX LED LINE 905	900 mm	5 m	8 W	623 lm	1A4815
ATEX LED LINE 910	900 mm	10 m	8 W	623 lm	1A4816
ATEX LED LINE 1005	1000 mm	5 m	9 W	675 lm	1A4817
ATEX LED LINE 1010	1000 mm	10 m	9 W	675 lm	1A4818
ATEX LED LINE 1105	1100 mm	5 m	10 W	770 lm	1A4819
ATEX LED LINE 1110	1100 mm	10 m	10 W	770 lm	1A4820
ATEX LED LINE 1205	1200 mm	5 m	11 W	825 lm	1A4821
ATEX LED LINE 1210	1200 mm	10 m	11 W	825 lm	1A4822
ATEX LED LINE 1305	1300 mm	5 m	12 W	899 lm	1A4823
ATEX LED LINE 1310	1300 mm	10 m	12 W	899 lm	1A4824



**Options:**

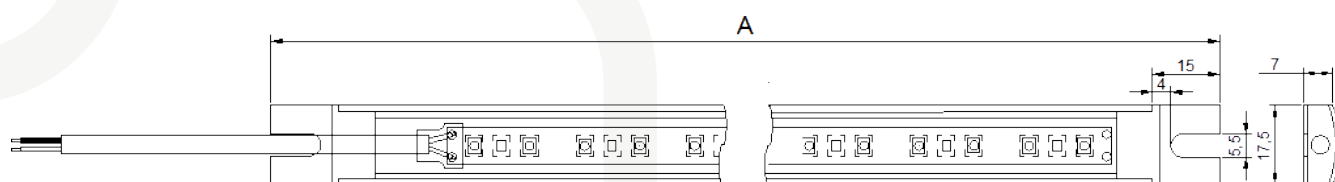
Couleurs: Rouge | Vert | Bleu (disponibles sur demande)

Configuration: Luminaires reliés en série (disponibles sur demande)

Autres configurations disponibles sur demande

## SPÉCIFICATIONS TECHNIQUES

Type de protection:	 II 3G Ex mc IIC T6 Gc  II 3D Ex mc IIIC T85°C Dc
Certificat:	Certificat d'examen de type
Application:	Industrielle
Corps:	Aluminum, RAL 9010
LED:	5000h L80B10   8000h L55B10   13000h L37B10   23000h L12B10
Diffuseur:	Résine Époxy
Température de service:	-20°C à +45°C
Tension:	24V DC
Indice de protection:	IP66/68 IK08
Classe énergétique:	F
Entrées de câble:	Câble non remplaçable. Autres configurations disponibles sur demande.



A photograph of an industrial facility, likely a refinery or chemical plant, at night. The scene is illuminated by numerous bright lights, creating a high-contrast environment. In the foreground, there are large white storage tanks with blue decorative patterns at the base. The background shows a complex network of pipes, towers, and distillation columns, all lit up. The sky is a mix of dark blue and orange, suggesting a sunset or sunrise. The overall atmosphere is one of industrial activity and safety.

1.2

# ÉCLAIRAGE D'URGENCE

# ÉCLAIRAGE DE SÉCURITÉ LED E856

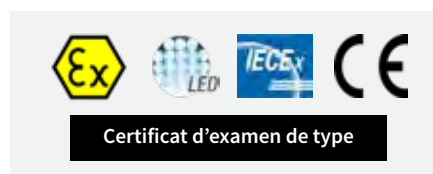
Zones 1, 2, 21, 22

Catalogue disponible sur notre site Web: [www.inpratex.fr](http://www.inpratex.fr)

## ÉCLAIRAGE DE SÉCURITÉ ATEX

ZONES 1, 2 (gaz) et 21, 22 (poussière)

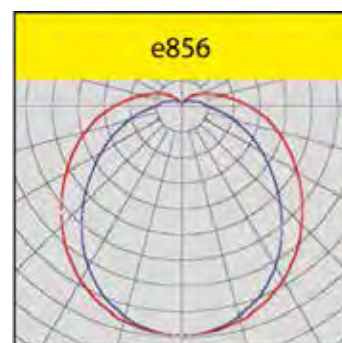
La version avec batterie externe est fournie sans supports de montage.



Versions optionnelles: Interface réglable DALI (DIMM)



Éclairage de sécurité LED certifié ATEX conçu pour les environnements explosifs.  
Il peut fonctionner comme éclairage de sécurité et comme signalétique d'évacuation.  
Corps en polyester renforcé de fibres de verre.  
Vasque en polycarbonate opale.  
Mode de test automatique hebdomadaire et annuel. Mode de test manuel.  
Remplacement facile de la batterie grâce à son connecteur.  
Réflecteur blanc amovible, qui comprend des modules LED encapsulés. Système de verrouillage centralisé grâce à une clé hexagonale de 13mm.



Ce modèle n'est pas compatible avec une télécommande.

### RÉFÉRENCES MODÈLE STANDARD

Désignation:	Vasque:	Puissance: (équivalence)	Flux lumineux:	Flux lumineux: Éclairage d'Urgence:	Efficacité lumineuse:	T Max:	Poids:	Référence:
Durée de la batterie: 1h								
e856F L05/1/1,6	Opale	6 W (1x8 W)	510 lm	510 lm	85 lm/W	55 °C	5,4 kg	1A0610
e856F L10/1/1,6	Opale	11 W (2x8 W)	1060 lm	560 lm	96 lm/W	40 °C	5,4 kg	1A0611
e856F L20/1/1,6	Opale	19 W (2x18 W)	2050 lm	560 lm	108 lm/W	40 °C	5,5 kg	1A0612
Durée de la batterie: 3h								
e856F L05/3/2,5	Opale	6 W (1x8 W)	510 lm	260 lm	85 lm/W	55 °C	5,4 kg	1A0613
e856F L10/3/2,5	Opale	11 W (2x8 W)	1060 lm	260 lm	96 lm/W	40 °C	5,4 kg	1A0614
e856F L20/3/2,5	Opale	19 W (2x18 W)	2050 lm	260 lm	108 lm/W	40 °C	5,6 kg	1A0615

### RÉFÉRENCES MODÈLE À BATTERIE EXTERNE

Désignation:	Vasque:	Puissance: (équivalence)	Flux lumineux:	Flux lumineux: Éclairage d'Urgence:	Efficacité lumineuse:	T Max:	Poids:	Référence:
Durée de la batterie: 1h								
e856F L10/1/1,6 H	Opale	11 W (2x8 W)	1060 lm	560 lm	96 lm/W	55 °C	6,3 kg	1A0616
e856F L20/1/1,6 H	Opale	19 W (2x18 W)	2050 lm	560 lm	108 lm/W	55 °C	6,4 kg	1A0617
Durée de la batterie: 3h								
e856F L10/3/2,5 H	Opale	11 W (2x8 W)	1060 lm	260 lm	96 lm/W	55 °C	6,4 kg	1A0618
e856F L20/3/2,5 H	Opale	19 W (2x18 W)	2050 lm	260 lm	108 lm/W	55 °C	6,5 kg	1A0619

# ÉCLAIRAGE DE SÉCURITÉ LED E856

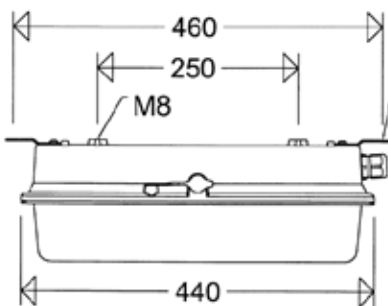
Zones 1, 2, 21, 22

Catalogue disponible sur notre site Web: [www.inpratex.fr](http://www.inpratex.fr)

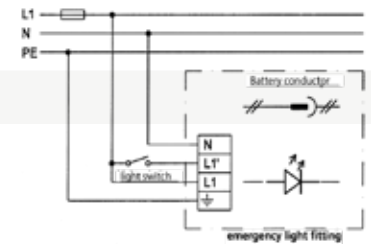
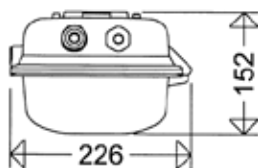
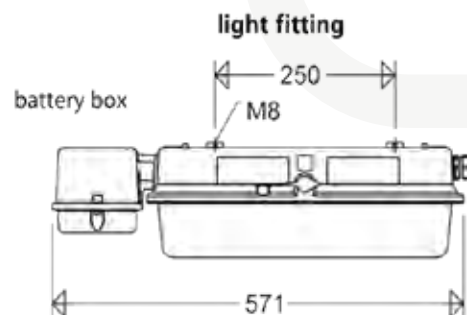
## SPÉCIFICATIONS TECHNIQUES

Type de protection:	II 2G Ex db eb [ib] mb op is q IIC T4 Gb II 2D Ex op is tb IIIC T80°C Db
Certificat:	Certificat d'examen de type
Corps:	Polyester renforcé de fibres de verre
Vasque:	Polycarbonate. Joint en silicone
LED:	6500K, CRI > 80   L70B10 > 80.000h   L80B50 > 80.000h (température ambiante maximale)
Batterie:	NiCd, chargeur électronique, batterie protégée contre les courts-circuits et protection d'inversion de la polarité
Temps de chargement:	24 h, selon EN 60598-2-22
Température de service:	-30°C à +55°C. Plage nominale selon EN 60598-2-22 0°C jusqu'à 40° ou 50°C (versions H) Durée réduite de l'éclairage de secours en cas de fonctionnement en dessous de 0°C
Fréquence:	50/60 Hz
Tension:	220/240V AC
Indice de protection:	IP66
Contrôle automatique:	Test du luminaire de secours selon la norme EN 62034, indication des résultats des tests par une LED bicolore (diode de luminescence) au niveau du luminaire
Raccordement:	4 bornes 2,5 mm <sup>2</sup>
Entrées de câble:	1xM25X1,5 presse-étoupe en polyamide 1xM25X1,5 bouchon en polyamide

e856F ... (without battery box)



e856F ... H (with battery box)



## ACCESSOIRES

Désignation:	Référence:
Une paire de pattes de fixation, acier galvanisé	15A P
Une paire de pattes de fixation, acier inoxydable	15AV P
Fixation sur mâts via colliers (1,5 pouces), acier inoxydable	RO84 112 A P
Fixation sur mâts via colliers (2 pouces), acier inoxydable	RO84 2 A P
Une paire de supports de fixation murale	W26/L P
Une paire de supports de fixation murale 30°	W26/30 P
Une paire de supports de fixation murale 45°	W26/45 P

Signalétique (autocollant):	Référence:
Pictogramme d'évacuation Exit à gauche	121/33 W
Pictogramme d'évacuation Exit à droite	121/34 W
Pictogramme d'évacuation Exit flèche bas	121/35 W



Pictogramme d'évacuation selon DIN EN ISO 7010 et ASR A1.3. Visibilité: 25 m

# ÉCLAIRAGE DE SÉCURITÉ EXELED 1 N E864

Zones 1, 2, 21, 22

Catalogue disponible sur notre site Web: [www.inpratex.fr](http://www.inpratex.fr)

## ÉCLAIRAGE DE SÉCURITÉ ATEX

ZONES 1, 2 (gaz) et 21, 22 (poussière)

Éclairage d'urgence LED adapté aux zones à risque classées 1,21. Grâce à l'autosurveillance automatique par le biais de tests de fonctionnement et de durée de vie réguliers et d'un indicateur optique des résultats des tests, il est possible de garantir que ces luminaires fournissent immédiatement un flux lumineux maximal en cas de panne de courant.

Mode permanent: s'il n'y a pas de panne de courant, le luminaire est allumé. En cas de panne de courant, flux lumineux en mode d'urgence.

Mode stand-by (éclairage non permanent): le dispositif ne fonctionne que s'il y a une panne de courant avec le flux lumineux du mode d'urgence.

Les accessoires de fixation ne sont pas compris



**Ce modèle n'est pas compatible avec une télécommande.**



Versions optionnelles:

Interface réglable DALI (DIMD)

Température de couleur 4.500K

- sécurité en cas d'urgence: une lumière instantanée avec un rendement lumineux maximal
- LED multifonctionnelle avec indication codée des fonctions, états et défauts potentiels de l'appareil électronique et de la batterie
- test automatique de fonctionnement hebdomadaire
- test automatique de durée annuelle
- remplacement facile de la batterie grâce au connecteur
- encapsulation innovante avec un taux de transmission élevé
- modules LED protégés contre les dommages mécaniques ou électrostatiques par une conception en sandwich du réflecteur et du couvercle
- éclairage homogène grâce à l'utilisation de diffuseurs givrés (versions e864F..) aucun point lumineux individuel n'est visible, perception confortable de la lumière, limitation de l'éblouissement brillant
- montage FastFix, système permettant de varier les distances de montage et de faciliter l'installation (clips de retenue HK865 P) sans ouvrir le raccord

\* ce luminaire ne convient pas pour des applications dans des zones qui présentent un taux d'humidité élevé de manière permanente en combinaison avec de courtes périodes de fonctionnement, tels que les stations de traitement d'eau ou les bassins de rétention des eaux pluviales

## RÉFÉRENCES

Désignation:	Vasque:	Puissance: (équivalence)	Flux lumineux:	Flux lumineux: Éclairage d'Urgence:	Efficacité lumineuse:	T Max:	Poids:	Référence:
Durée de la batterie: 1h								
e864F 06L22/1/1,6	Opale	18 W   (2x18W)	2170 lm	700 lm	121 lm/W	55 °C	6,2 kg	1A400A
e864F 06L42/1/1,6	Opale	29 W   (2x36W)	4100 lm	700 lm	141 lm/W	50 °C	6,4 kg	1A400B
e864F 12L42/1/1,6	Opale	35 W   (2x36W)	4520 lm	700 lm	129 lm/W	55 °C	7,6 kg	1A4001
e864F 12L60/1/1,6	Opale	47 W   (2x58W)	5920 lm	700 lm	126 lm/W	55 °C	7,6 kg	1A4002
e864 12L42/1/1,6	Transparente	35 W   (2x36W)	4770 lm	740 lm	136 lm/W	55 °C	7,6 kg	1A4003
e864 12L60/1/1,6	Transparente	47 W   (2x58W)	6290 lm	740 lm	134 lm/W	55 °C	7,6 kg	1A4004
Durée de la batterie: 3h								
e864F 06L22/3/4	Opale	18 W   (2x18W)	2170 lm	700 lm	121 lm/W	55 °C	6,4 kg	1A400C
e864F 06L42/3/4	Opale	29 W   (2x36W)	4100 lm	700 lm	141 lm/W	50 °C	6,8 kg	1A400D
e864F 12L42/3/4	Opale	35 W   (2x36W)	4520 lm	700 lm	129 lm/W	55 °C	8 kg	1A4005
e864F 12L60/3/4	Opale	47 W   (2x58W)	5920 lm	700 lm	126 lm/W	55 °C	8 kg	1A4006
e864 12L42/3/4	Transparente	35 W   (2x36W)	4770 lm	740 lm	136 lm/W	55 °C	8 kg	1A4007
e864 12L60/3/4	Transparente	47 W   (2x58W)	6290 lm	740 lm	134 lm/W	55 °C	8 kg	1A4008



# ÉCLAIRAGE DE SÉCURITÉ EXELED 1 N E864

Zones 1, 2, 21, 22

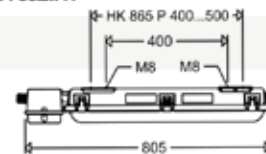
Catalogue disponible sur notre site Web: [www.inpratex.fr](http://www.inpratex.fr)

1  
ÉCLAIRAGE

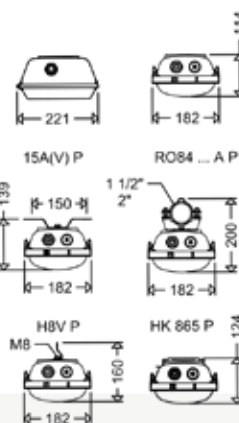
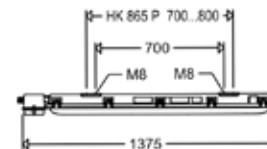
## SPÉCIFICATIONS TECHNIQUES

Type de protection:	 II 2G Ex db eb [ib] mb op is q IIC T4 Gb  II 2D Ex op is tb IIIC T80°C Db
Certificat:	Certificat d'examen de type
Corps:	Polyester renforcé de fibre de verre. Clips en acier inoxydable (KE), dont 2 comme clips de sécurité (KES), à ouvrir uniquement avec un tournevis
Vasque:	Polycarbonate. Joint en silicone
Réflecteur:	Tôle d'acier peinte, avec les modules LED et tous les composants électriques incorporés. Accroché dans le boîtier, amovible en tant qu'unité
LED:	Module linéaire   Transparente: 6500K   Opale: 6000K   CRI > 80 $L_{80} > 100.000h$ à la température ambiante maximale $L_{90} > 95.000h$ (06L...), $L_{90} > 85.000h$ (12L...) à 25°C
Batterie:	NiCd, chargeur électronique, batterie protégée contre les courts-circuits et protection d'inversion de la polarité
Temps de chargement:	24 h, selon EN 60598-2-22
Température de service:	-30°C à +55°C. Plage nominale selon EN 60598-2-22 0°C jusqu'à 45°. Durée réduite de l'éclairage de secours en cas de fonctionnement en dessous de 0°C
Fréquence:	50/60 Hz
Tension:	220/240V AC
Indice de protection:	IP66
Contrôle automatique:	Test du luminaire de secours selon la norme EN 62034, indication des résultats des tests par une LED bicolore (diode de luminescence) au niveau du luminaire
Raccordement:	4 bornes 4 mm <sup>2</sup>
Entrées de câble:	1xM25X1,5 presse-étoupe en polyamide 1xM25X1,5 bouchon en polyamide

e864 06L... H



e864 12L...



## ACCESSOIRES

Désignation:	Référence:
Une paire d'anneaux de suspension, acier inoxydable	H8V P
Une paire de pattes de fixation, acier galvanisé	15A P
Une paire de pattes de fixation, acier inoxydable	15AV P
Fixation sur mâts via colliers (1,5 pouces), acier inoxydable	RO84 112 A P
Fixation sur mâts via colliers (2 pouces), acier inoxydable	RO84 2 A P
Une paire des clips de fixation pour des distances de montage variables	HK 865 P
Une paire de supports de fixation murale	W26 P
Une paire de supports de fixation murale 30°	W26/30 P
Une paire de supports de fixation murale 45°	W26/45 P





# ÉCLAIRAGE DE SÉCURITÉ EXELED 2 N ND867

Zones 2, 22

Catalogue disponible sur notre site Web: [www.inpratex.fr](http://www.inpratex.fr)

## ÉCLAIRAGE DE SÉCURITÉ ATEX

ZONES 2 (gaz) et 22 (poussière)

Les luminaires de secours de la série ExeLed 2 N, avec leur surveillance automatique et leurs tests de performance et de durée de vie réguliers, sont un excellent choix pour l'éclairage de sécurité dans les zones 2.22. Fiables, extrêmement durables et efficaces, ils assurent la sécurité nécessaire dans une situation d'urgence.

Mode permanent: s'il n'y a pas de panne de courant, le luminaire est allumé. En cas de panne de courant, flux lumineux en mode d'urgence. Mode stand-by (éclairage non permanent): le dispositif ne fonctionne que s'il y a une panne de courant avec le flux lumineux du mode d'urgence.



Les accessoires de fixation ne sont pas compris



Certificat d'examen de type

Versions optionnelles: Interface réglable DALI (DIMD)

Version standard à batterie intégrée. Version haute température avec une batterie externe.

Ce modèle n'est pas compatible avec une télécommande.

\* ce luminaire ne convient pas pour des applications dans des zones qui présentent un taux d'humidité élevé de manière permanente en combinaison avec de courtes périodes de fonctionnement, tels que les stations de traitement d'eau ou les bassins de rétention des eaux pluviales

### RÉFÉRENCES (VERSION STANDARD)

Désignation:	Vasque:	Puissance: (équivalence)	Flux lumineux:	Flux lumineux: Éclairage d'Urgence:	Efficacité lumineuse:	T Max:	Poids:	Référence:
Durée de la batterie: 1h								
nD867F 06L22/1/4	Opale	16 W   (2x18W)	2170 lm	650 lm	136 lm/W	40 °C	4,2 kg	1A390A
nD867F 06L42/1/4	Opale	29 W   (2x36W)	4360 lm	750 lm	150 lm/W	40 °C	4,4 kg	1A390B
nD867F 12L42/1/4	Opale	29 W   (2x36W)	4360 lm	750 lm	150 lm/W	40 °C	6,3 kg	1A3901
nD867F 12L60/1/4	Opale	41 W   (2x58W)	6020 lm	750 lm	147 lm/W	40 °C	6,3 kg	1A3902
nD867 12L42/1/4	Transparente	29 W   (2x36W)	4590 lm	800 lm	158 lm/W	40 °C	6,3 kg	1A3903
nD867 12L60/1/4	Transparente	41 W   (2x58W)	6320 lm	800 lm	155 lm/W	40 °C	6,3 kg	1A3904
Durée de la batterie: 3h								
nD867F 06L22/3/4	Opale	16 W   (2x18W)	2170 lm	650 lm	136 lm/W	40 °C	4,2 kg	1A390C
nD867F 06L42/3/4	Opale	29 W   (2x36W)	4360 lm	750 lm	150 lm/W	40 °C	4,4 kg	1A390D
nD867F 12L42/3/4	Opale	29 W   (2x36W)	4360 lm	750 lm	150 lm/W	40 °C	6,3 kg	1A3905
nD867F 12L60/3/4	Opale	41 W   (2x58W)	6020 lm	750 lm	147 lm/W	40 °C	6,3 kg	1A3906
nD867 12L42/3/4	Transparente	29 W   (2x36W)	4590 lm	800 lm	158 lm/W	40 °C	6,3 kg	1A3907
nD867 12L60/3/4	Transparente	41 W   (2x58W)	6320 lm	800 lm	155 lm/W	40 °C	6,3 kg	1A3908

### RÉFÉRENCES (BATTERIE EXTERNE - HAUTE TEMPÉRATURE)

Désignation:	Vasque:	Puissance: (équivalence)	Flux lumineux:	Flux lumineux: Éclairage d'Urgence:	Efficacité lumineuse:	T Max:	Poids:	Référence:
Durée de la batterie: 1h								
nD867F 06L22/1/4 H	Opale	16 W   (2x18W)	2170 lm	650 lm	136 lm/W	55 °C	5,2 kg	1A390E
nD867F 06L42/1/4 H	Opale	29 W   (2x36W)	4360 lm	750 lm	150 lm/W	55 °C	5,4 kg	1A390F
nD867F 12L42/1/4 H	Opale	29 W   (2x36W)	4360 lm	750 lm	150 lm/W	55 °C	7,3 kg	1A3909
nD867F 12L60/1/4 H	Opale	41 W   (2x58W)	6020 lm	750 lm	147 lm/W	55 °C	7,3 kg	1A3910
nD867 12L42/1/4 H	Transparente	29 W   (2x36W)	4590 lm	800 lm	158 lm/W	55 °C	7,3 kg	1A3911
nD867 12L60/1/4 H	Transparente	41 W   (2x58W)	6320 lm	800 lm	155 lm/W	55 °C	7,3 kg	1A3912
Durée de la batterie: 3h								
nD867F 06L22/3/4 H	Opale	16 W   (2x18W)	2170 lm	650 lm	136 lm/W	55 °C	5,2 kg	1A390G
nD867F 06L42/3/4 H	Opale	29 W   (2x36W)	4360 lm	750 lm	150 lm/W	55 °C	5,4 kg	1A390H
nD867F 12L42/3/4 H	Opale	29 W   (2x36W)	4360 lm	750 lm	150 lm/W	55 °C	7,3 kg	1A3913
nD867F 12L60/3/4 H	Opale	41 W   (2x58W)	6020 lm	750 lm	147 lm/W	55 °C	7,3 kg	1A3914
nD867 12L42/3/4 H	Transparente	29 W   (2x36W)	4590 lm	800 lm	158 lm/W	55 °C	7,3 kg	1A3915
nD867 12L60/3/4 H	Transparente	41 W   (2x58W)	6320 lm	800 lm	155 lm/W	55 °C	7,3 kg	1A3916



# ÉCLAIRAGE DE SÉCURITÉ EXELED 2 N ND867

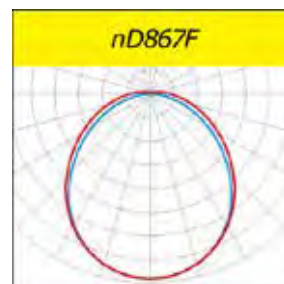
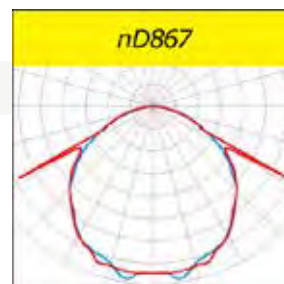
Zones 2, 22

Catalogue disponible sur notre site Web: [www.inpratex.fr](http://www.inpratex.fr)

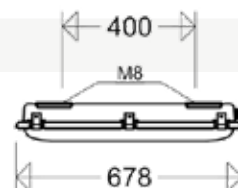
1  
ÉCLAIRAGE

## SPÉCIFICATIONS TECHNIQUES

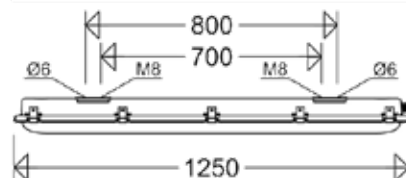
Type de protection:	 II 3G Ex ec IIC T4 Gc  II 3D Ex tc IIIC T80°C Dc
Certificat:	Certificat d'examen de type
Corps:	Polyester renforcé de fibre de verre. Clips en acier inoxydable (KE), dont 2 comme clips de sécurité (KES), à ouvrir uniquement avec un tournevis.
Diffuseur:	Polycarbonate. Joint en silicone
Réflecteur:	Tôle d'acier peinte, avec les modules LED et tous les composants électriques incorporés. Accroché dans le boîtier, amovible en tant qu'unité.
LED:	5Module LED 5000K, CRI > 80   $L_{80} > 100.000h$ à la température ambiante maximale $L_{90} > 90.000h$ (06L..)   $L_{90} > 75.000h$ (12L..) à une température ambiante de 25°C
Batterie:	NiCd, chargeur électronique, batterie protégée contre les courts-circuits et protection d'inversion de la polarité
Temps de chargement:	24 h, selon EN 60598-2-22
Température de service:	-30°C à +55°C. Réduction de la durée de l'éclairage de secours en cas de fonctionnement en dessous de 0°C. Pour les nD867 H, plage nominale selon EN60598-2-22, 0°C à 45°C
Fréquence:	50/60 Hz
Tension:	220/240V AC/DC
Indice de protection:	IP66
Contrôle automatique:	Test du luminaire de secours selon la norme EN 62034, indication des résultats des tests par une LED bicolore (diode de luminescence) au niveau du luminaire
Raccordement:	4 bornes 2,5 mm <sup>2</sup>
Installation:	Standard : vers le bas ou vers l'avant. Un montage direct au plafond est possible. Des rondelles en caoutchouc sont incluses. Autres possibilités de montage, voir accessoires
Entrées de câble:	2xM25X1,5 presse-étoupes en polyamide 1xM25X1,5 bouchon en polyamide



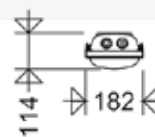
nD867... 06L.. (without battery box)



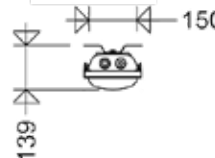
nD867... 12L.. (without battery box)



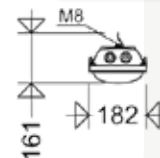
with HK865 P



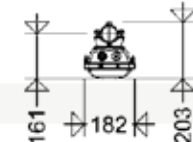
with 15AP



with H8V P



with R084 ... P



## ACCESSOIRES

Désignation:	Référence:
Une paire d'anneaux de suspension, acier inoxydable	H8V P
Une paire de pattes de fixation, acier galvanisé	15A P
Une paire de pattes de fixation, acier inoxydable	15AV P
Fixation sur mâts via colliers (1,5 pouces), acier inoxydable	R084 112 A P
Fixation sur mâts via colliers (2 pouces), acier inoxydable	R084 2 A P
Une paire des clips de fixation pour des distances de montage variables	HK 865 P
Une paire de supports de fixation murale	W26 P
Une paire de supports de fixation murale 30°	W26/30 P
Une paire de supports de fixation murale 45°	W26/45 P

# BLOC AUTONOME D'ÉCLAIRAGE DE SÉCURITÉ ND8611

Zones 2, 22

Catalogue disponible sur notre site Web: [www.inpratex.fr](http://www.inpratex.fr)

## ÉCLAIRAGE DE SÉCURITÉ ATEX

ZONES 2 (gaz) et 22 (poussière)



Luminaire de secours compact à LED pour une utilisation dans des atmosphères potentiellement explosibles.

2 Modes d'opération:

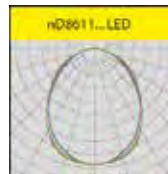
- Stand-by: L'éclairage de secours s'allume en cas de panne de courant
- Continu: Basculement vers le mode batterie en cas de panne de courant

Surveillance automatique du luminaire de secours selon la norme EN 62034. Indication des résultats des tests par LED bicolore sur le luminaire.

Ce modèle n'est pas compatible avec une télécommande.

Flux lumineux stable en mode de secours, indépendamment de la température ambiante.

Flux lumineux stable lors des opérations d'urgence.



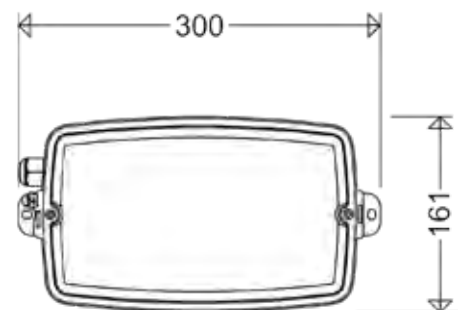
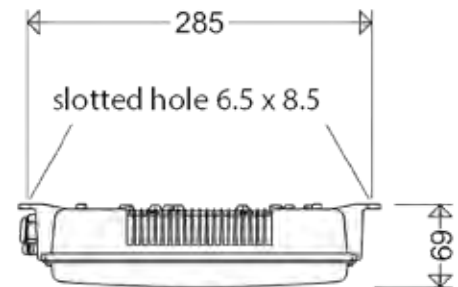
Déclaration de conformité

## RÉFÉRENCES

Désignation:	Puissance:	Durée de vie de la batterie:	Flux lumineux:	Flux lumineux Éclairage d'Urgence:	Efficacité lumineuse:	Poids:	Référence:
nD8611 L02/1W	5W	1h NiMH	150 lm	150 lm	30 lm/W	1 kg	1A2303
nD8611 L02/3W	5W	3h NiMh	150 lm	150 lm	30 lm/W	1,2 kg	1A2304

## SPÉCIFICATIONS TECHNIQUES

Type de protection:	II 3G Ex nR IIC T4 Gc II 3D Ex tc IIIC T80°C Dc
Certificat:	Déclaration de conformité
Usage:	Intérieur / Extérieur
Corps:	Aluminium
Diffuseur:	Polycarbonate blanc opaque (Pictogrammes, si nécessaire, à commander séparément)
Indice de résistance mécanique:	4 J (à une température de -5°C aucun indice IK n'est donné ; les 4 J sont définis dans la réglementation ex-proof)
LED:	6.500K, CRI > 80, L80 > 50.000h (température ambiante maximale)
Batterie:	NiMH. La batterie est constamment chargée, ce qui garantit une disponibilité de fonctionnement à tout moment.
Temps de chargement:	24 h
Température de service:	-5°C à +30°C (mode d'opération continu) 0°C à +40°C (mode d'opération stand-by)
Fréquence:	50/60 Hz
Tension:	220-240 V AC
Indice de protection:	IP65
Raccordement:	3 ou 4 bornes 2,5 mm <sup>2</sup>
Entrées de câble:	1xM20x1,5 presse-étoupe polyamide



Pictogramme d'évacuation selon DIN EN ISO 7010 et ASR A1.3. Visibilité: 22 m

Signalétique (autocollant):

Référence:

Pictogramme d'évacuation Exit à gauche

220/110/33

Pictogramme d'évacuation Exit à droite

220/110/34

Pictogramme d'évacuation Exit flèche bas

220/110/35

A photograph of an industrial refinery at night. The scene is illuminated by numerous bright lights, creating a complex network of structures, pipes, and towers. The sky is a mix of dark blues and oranges, suggesting a sunset or sunrise. In the foreground, there are large white storage tanks and some greenery. The overall atmosphere is one of industrial activity and energy.

1.3

# PROJECTEURS / ARMATURES INDUSTRIELLES

# PROJECTEUR LED E8820 EXSTREAM

Zones 1, 2, 21, 22

Catalogue disponible sur notre site Web: [www.inpratex.fr](http://www.inpratex.fr)

## PROJECTEURS ATEX

ZONES 1, 2 (gaz) et 21, 22 (poussière)

Robustesse, haute efficacité et durabilité extrême sont les propriétés exceptionnelles des projecteurs à LED de la série ExSTREAM. Ce luminaire ATEX se caractérise par une structure à nervures de refroidissement qui entoure complètement chaque segment du boîtier.

Le résultat donne une excellente dissipation de la chaleur, soutenue par une bonne convection et donc un refroidissement supplémentaire de chaque segment de luminaire. Associés à des LED et des ballasts électroniques de haute qualité, les meilleures conditions sont réunies pour une longue durée de vie, même à des températures élevées. Grâce à la structure modulaire, il est possible de choisir le flux lumineux pour chaque projet et donc remplacer efficacement les luminaires conventionnels avec des lampes à vapeur de sodium haute pression jusqu'à 400W.

La facilité de montage et de maintenance ont également été au centre du développement de l'ExSTREAM.

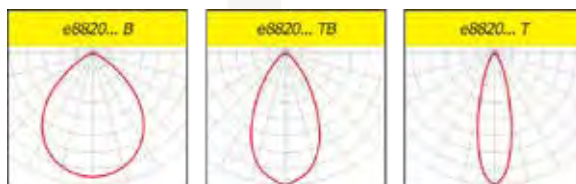
Le grand espace de raccordement avec deux entrées de câbles permet non seulement un branchement électrique confortable, mais aussi un câblage entrée-sortie économique sans boîtes de jonction supplémentaires.

Grâce au support de montage, qui peut être pivoté tous les 5°, le projecteur peut être ajusté rapidement et facilement en fonction des besoins.



Options:

- ECG avec interface DALI pour la gradation (DIMD)
- pour des températures ambiantes allant jusqu'à -40°C
- version résistante à l'eau de mer (SWP)



## RÉFÉRENCES

Désignation:	Puissance:	Flux lumineux:	Efficacité lumineuse:	T. max.	Poids:	Référence:
Faisceau large (disponible en 2 versions : avec 3 ou 6 modules LED)						
e8820/3 L120B H55	87W	11.850 lm	136 lm/W	55°C	15 kg	1B1301
e8820/3 L150B	125W	15.800 lm	126 lm/W	40°C	15 kg	1B1302
e8820/6 L240B H55	174W	23.700 lm	136 lm/W	55°C	21 kg	1B1303
e8820/6 L300B	250W	31.600 lm	126 lm/W	40°C	21 kg	1B1304
Faisceau moyen (disponible en 2 versions : avec 3 ou 6 modules LED)						
e8820/3 L120TB H55	87W	11.100 lm	128 lm/W	55°C	15 kg	1B1305
e8820/3 L150TB	125W	14.650 lm	117 lm/W	40°C	15 kg	1B1306
e8820/6 L240TB H55	174W	22.200 lm	128 lm/W	55°C	21 kg	1B1307
e8820/6 L300TB	250W	29.300 lm	117 lm/W	40°C	21 kg	1B1308
Faisceau étroit (disponible en 2 versions : avec 3 ou 6 modules LED)						
e8820/3 L120T H55	87W	10.300 lm	118 lm/W	55°C	15 kg	1B1309
e8820/3 L150T	125W	13.500 lm	108 lm/W	40°C	15 kg	1B1310
e8820/6 L240T H55	174W	20.600 lm	118 lm/W	55°C	21 kg	1B1311
e8820/6 L300T	250W	27.000 lm	108 v	40°C	21 kg	1B1312

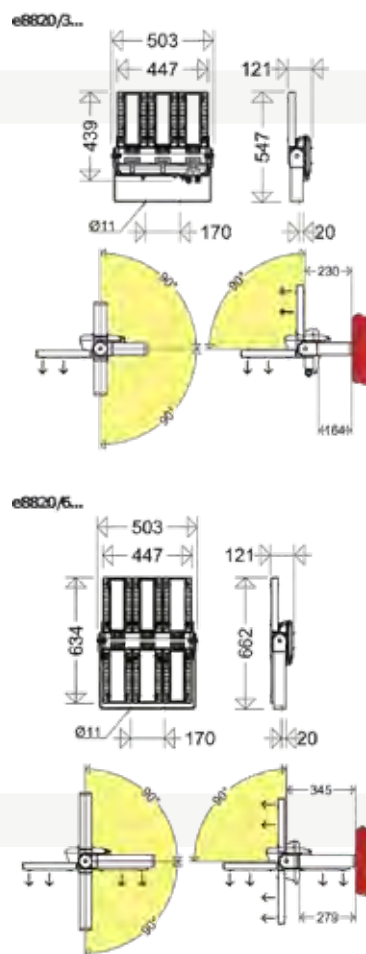
# PROJECTEUR LED E8820 EXSTREAM

Zones 1, 2, 21, 22

Catalogue disponible sur notre site Web: [www.inpratex.fr](http://www.inpratex.fr)

## Les points forts:

- conception robuste et modulaire
- très efficace grâce à l'utilisation de LED MID-Power de haute qualité
- durée de vie extrêmement longue, même à la température ambiante maximale autorisée
- gestion thermique optimisée
  - montage direct des modules LED sur le boîtier en aluminium
  - boîtiers séparés pour les modules ECG et LED
  - logement des LED avec structure à ailettes de refroidissement intégrée
  - grande surface de refroidissement, excellente dissipation de la chaleur, très bonne convection
- indice CRI > 80, selon les lignes directrices relatives au lieu de travail, adapté à presque tous les emplacements d'usines
- distribution homogène et efficace de la lumière grâce à une optique à lentilles spécialement calculée
- angle d'inclinaison réglable en 5 étapes
- durable, composants interchangeables
- écologique avec 0 installation (projecteurs à surface plane), aucune émission de lumière dans le demi-espace supérieur, les exigences de Dark-Sky sont respectées



## SPÉCIFICATIONS TECHNIQUES

Type de protection:	II 2G Ex eb mb q IIC T4 Gb II 2D Ex tb IIIC T100 °C Db
Certificat:	Certificat d'examen de type
Corps:	Aluminium moulé sous pression, en plusieurs pièces séparées thermiquement, revêtement DB702 (peinture micronisée, grise)
Boîtier LED:	Avec des modules LED, des optiques et du verre de sécurité
Boîtier du dispositif:	Avec appareillage de commande intégré, prêt à être branché
Diffuseur:	Verre de sécurité résistant à la chaleur, résistance aux chocs IK08
LED:	Module LED 5,500K environ (optique TB- et B) ou 6,500K environ (optique T-), CRI > 80, cycle de vie $L_{70B_{10}} > 100.000h$ , $L_{80B_{50}} > 100.000h$ à T max.
Température de service:	-30°C à +40°C/+55°C (voir tableau)
Fréquence:	0 ou 50-60Hz
Tension:	220 - 240V AC/DC Protection contre les surtensions, les surcharges et les courts-circuits.
Indice de protection:	IP66
Montage:	Support en acier inoxydable, réglable par étapes de 5° autour de l'axe longitudinal du projecteur
Montage standard:	Faisceau lumineux vers le bas ou horizontalement
Bornes de raccordement:	5 bornes, max. 4mm <sup>2</sup>
Entrées de câble:	2xM25X1,5 (2 presse-étoupes en polyamide - dont un est bouché)
* En raison du courant d'entrée des ballasts électroniques, le nombre maximum de luminaires par disjoncteur est limité.	

# PROJECTEUR LED BAT86

Zones 1, 2, 21, 22

Catalogue disponible sur notre site Web: [www.inpratex.fr](http://www.inpratex.fr)

## PROJECTEURS ATEX

ZONES 1, 2 (gaz) et 21, 22 (poussière)

Gamme de projecteurs LED ATEX à basse, moyenne et haute puissance pour une utilisation dans des atmosphères potentiellement explosives de gaz et de poussières combustibles. Corps en aluminium sans cuivre (couleur jaune RAL 1021).

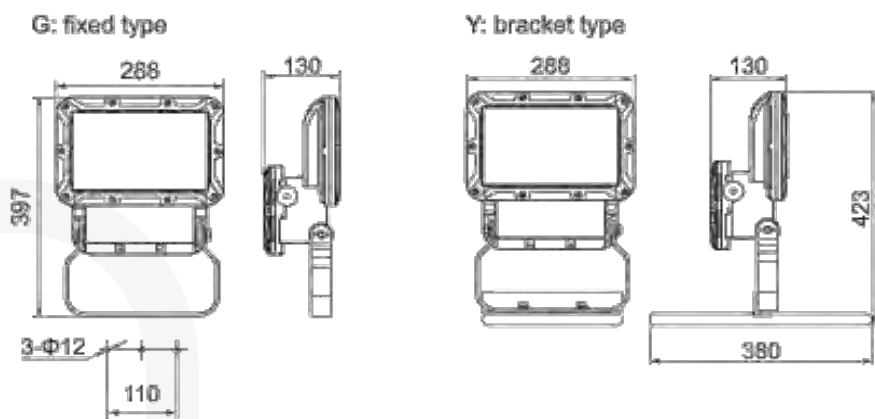
Diffuseur en verre trempé, résistant aux impacts (4J).

Facteur de puissance  $\geq 0,95$



Certificat d'examen de type

## MODÈLE BAT86 - 90 | INSTALLATION FIXE OU PROJECTEUR PORTATIF



### RÉFÉRENCES BAT86-90...

Désignation:	Puissance:	Flux lumineux:	Classe de température:		Poids:	Référence:
			$-60^{\circ}\text{C} \leq \text{Ta} \leq +40^{\circ}\text{C}$	$-60^{\circ}\text{C} \leq \text{Ta} \leq +60^{\circ}\text{C}$		
BAT86-90-60G	60W	6500 lm	T6/T80°C	T4/T130°C	6,7 kg	1B0811
BAT86-90-90G	90W	9550 lm	T6/T80°C	T4/T130°C	6,7 kg	1B0812
BAT86-90-60Y	60W	6500 lm	T6/T80°C	T4/T130°C	8,5 kg	1B0813
BAT86-90-90Y	90W	9550 lm	T6/T80°C	T4/T130°C	8,5 kg	1B0814

### SPÉCIFICATIONS TECHNIQUES

Type de protection:	II 2G Ex db IIB+H2 T6...T4 Gb II 2D Ex tb IIIC T80°C...T130°C Db
Certificat:	Certificat d'examen de type
Usage:	Intérieur / Extérieur
Corps:	Aluminium sans cuivre (jaune RAL1021). Fixation apparente en acier inoxydable
Diffuseur:	Verre trempé (résistance aux chocs 4J)
Fréquence:	50/60 Hz
Tension:	100~277V AC
LED:	Module LED, LED multiples, Ra $\geq 70$ , 5700K
Bornes de raccordement:	3x1,5~4 mm <sup>2</sup> (L+N+PE)
Indice de protection:	IP66
Entrées de câble:	2xM25x1,5 (Bouchons)

# PROJECTEUR LED BAT86

Zones 1, 2, 21, 22

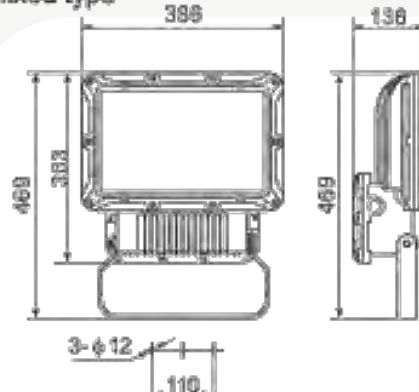
Catalogue disponible sur notre site Web: [www.inpratex.fr](http://www.inpratex.fr)

1  
ÉCLAIRAGE

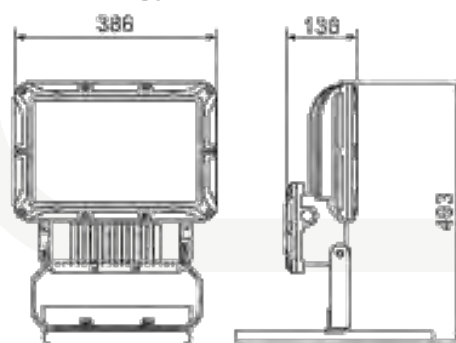
## MODÈLE BAT86 - 160 | INSTALLATION FIXE OU PROJECTEUR PORTATIF



G: fixed type



Y: bracket type



### RÉFÉRENCES BAT86-160-...

Désignation:	Puissance:	Flux lumineux:	Classe de température:		Poids:	Référence:
			-60°C ≤ Ta ≤ +40°C	-60°C ≤ Ta ≤ +60°C		
BAT86-160-120G	120W	14400 lm	T6/T80°C	T5/T95°C	13 kg	1B0801
BAT86-160-160G	160W	19800 lm	T6/T80°C	T5/T95°C	13 kg	1B0802
BAT86-160-120Y	120W	14400 lm	T6/T80°C	T5/T95°C	14,8 kg	1B0803
BAT86-160-160Y	160W	19800 lm	T6/T80°C	T5/T95°C	14,8 kg	1B0804

### SPÉCIFICATIONS TECHNIQUES

Type de protection:	 
Certificat:	Certificat d'examen de type
Usage:	Intérieur / Extérieur
Corps:	Aluminium sans cuivre (jaune RAL1021). Fixation apparente en acier inoxydable
Diffuseur:	Verre trempé (résistance aux chocs 4J)
Fréquence:	50/60 Hz
Tension:	1100-277 V AC
LED:	Module LED, LED multiples, Ra ≥ 70, 5700K
Bornes de raccordement:	3x1,5-4 mm² (L+N+PE)
Indice de protection:	IP66
Entrées de câble:	2xM25x1,5 (Bouchons)



# PROJECTEUR LED BAT86

Zones 1, 2, 21, 22

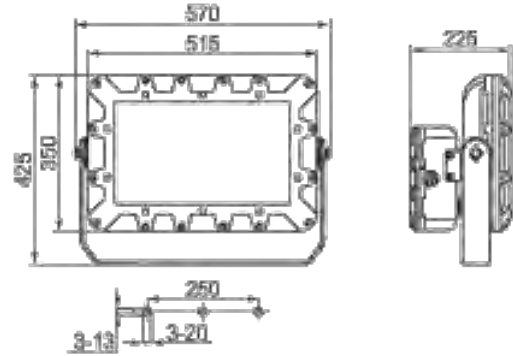
Catalogue disponible sur notre site Web: [www.inpratex.fr](http://www.inpratex.fr)

MODÈLE BAT86 - 240 | INSTALLATION FIXE OU PROJECTEUR PORTATIF

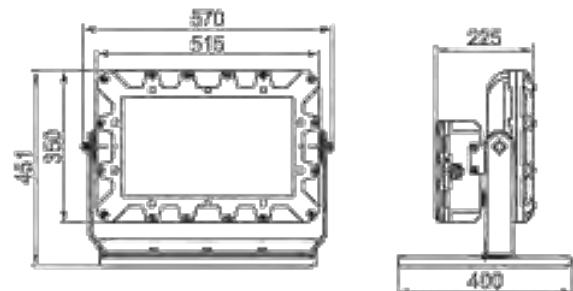
1  
ÉCLAIRAGE



G: fixed type



Y: bracket type



## RÉFÉRENCES BAT86-240-...

Désignation:	Puissance:	Flux lumineux:	Classe de température:		Poids:	Référence:
			$-60^{\circ}\text{C} \leq \text{Ta} \leq +40^{\circ}\text{C}$	$-60^{\circ}\text{C} \leq \text{Ta} \leq +60^{\circ}\text{C}$		
BAT86-240-200G	200W	23600 lm	T6/T80°C	T4/T130°C	28 kg	1B0806
BAT86-240-240G	240W	28400 lm	T6/T80°C	T4/T130°C	28 kg	1B0807
BAT86-240-200Y	200W	23600 lm	T6/T80°C	T4/T130°C	29,5 kg	1B0809
BAT86-240-240Y	240W	28400 lm	T6/T80°C	T4/T130°C	29,5 kg	1B0810

## SPÉCIFICATIONS TECHNIQUES

Type de protection:	 
Certificat:	Certificat d'examen de type
Usage:	Intérieur / Extérieur
Corps:	Aluminium sans cuivre (jaune RAL1021). Fixation apparente en acier inoxydable
Diffuseur:	Verre trempé (résistance aux chocs 4J)
Fréquence:	50/60 Hz
Tension:	100-277 V AC
LED:	Module LED, LED multiples, Ra $\geq$ 70, 5700K
Bornes de raccordement:	3x1,5-4 mm <sup>2</sup> (L+N+PE)
Indice de protection:	IP66
Entrées de câble:	2xM25x1,5 (Bouchons)

# LUMINAIRE LED BDD95

Zones 1, 2, 21, 22

Catalogue disponible sur notre site Web: [www.inpratex.fr](http://www.inpratex.fr)

## LUMINAIRES À LED ATEX

## ZONES 1, 2 (gaz) et 21, 22 (poussière)



Luminaire LED pour une utilisation dans des atmosphères potentiellement explosives dues au gaz ou poussières combustibles.

Corps en aluminium sans cuivre (couleur jaune RAL 1021).

Verre trempé, résistant aux impacts (4J).

Différents possibilités d'installation.



Certificat d'examen de type

### RÉFÉRENCES

Désignation:	Puissance:	Flux lumineux:	Type de montage:	Poids:	Référence:
BDD95-90-60K	60 W	6730 lm	Pivotant	8,50 kg	1A3201
BDD95-90-90K	90 W	10120 lm	Pivotant	8,50 kg	1A3202
BDD95-160-120K	120 W	13420 lm	Pivotant	11,40 kg	1A3203
BDD95-160-160K	160 W	17930 lm	Pivotant	11,40 kg	1A3204
BDD95-90-60D	60 W	6730 lm	Crochet de suspension	8,10 kg	1A3205
BDD95-90-90D	90 W	10120 lm	Crochet de suspension	8,10 kg	1A3206
BDD95-160-120D	120 W	13420 lm	Crochet de suspension	10,80 kg	1A3207
BDD95-160-160D	160 W	17930 lm	Crochet de suspension	10,80 kg	1A3208

### SPÉCIFICATIONS TECHNIQUES

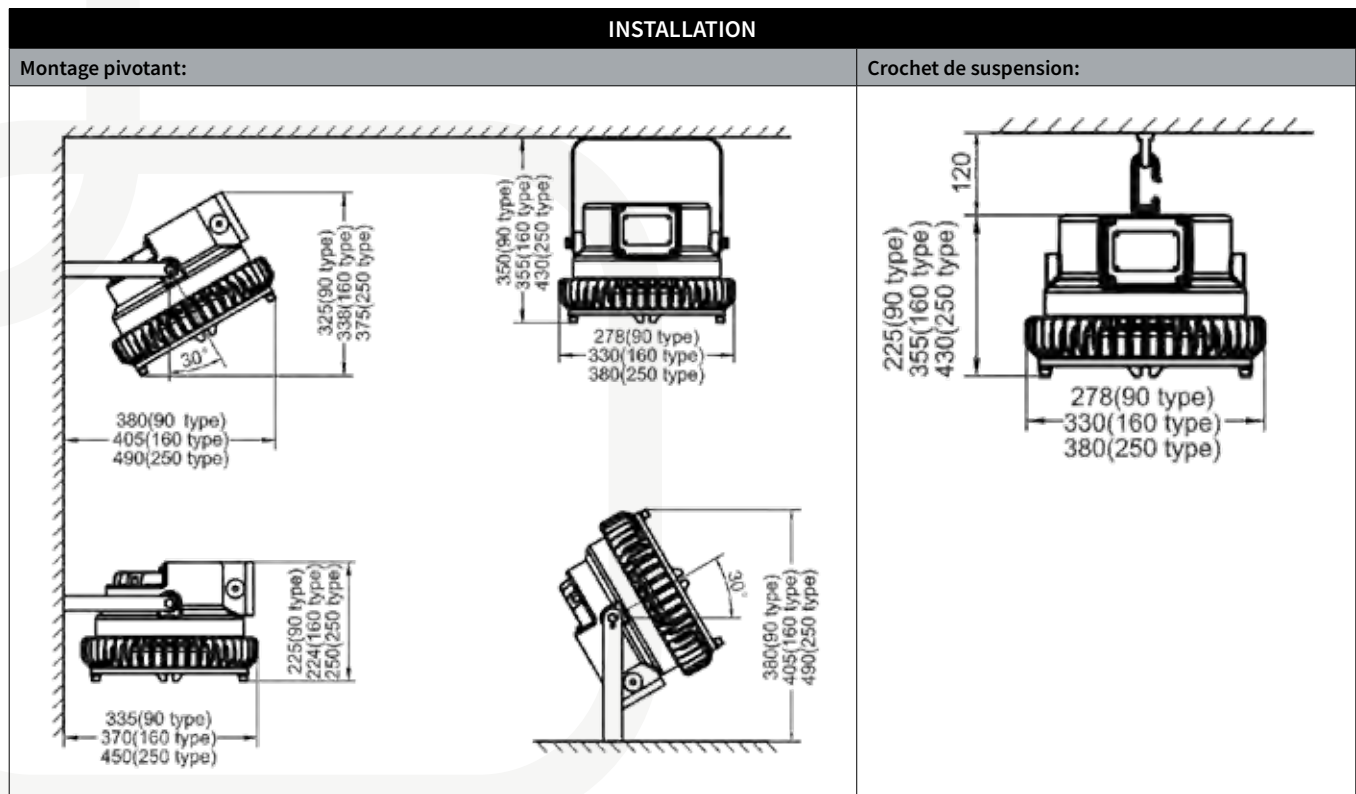
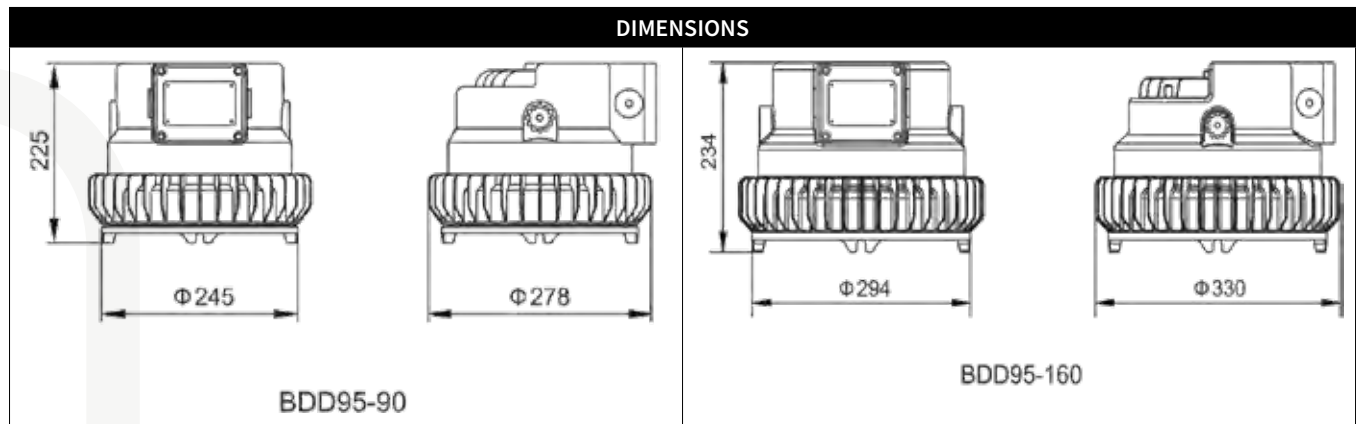
#### Type de protection:

Puissance: 60W	II 2G Ex db e IIC T67°C (T6) Gb; II 2D Ex tb IIIC T62°C Db IP66 (-40°C ≤ Ta ≤ +40°C) II 2G Ex db e IIC T82°C (T6) Gb; II 2D Ex tb IIIC T77°C Db IP66 (-40°C ≤ Ta ≤ +55°C)
Puissance: 90W	II 2G Ex db e IIC T87°C (T5) Gb; II 2D Ex tb IIIC T82°C Db IP66 (-40°C ≤ Ta ≤ +40°C) II 2G Ex db e IIC T102°C (T4) Gb; II 2D Ex tb IIIC T97°C Db IP66 (-40°C ≤ Ta ≤ +55°C)
Puissance: 120W	II 2G Ex db e IIC T72°C (T6) Gb; II 2D Ex tb IIIC T67°C Db IP66 (-40°C ≤ Ta ≤ +40°C) II 2G Ex db e IIC T87°C (T5) Gb; II 2D Ex tb IIIC T82°C Db IP66 (-40°C ≤ Ta ≤ +55°C)
Puissance: 160W	II 2G Ex db e IIC T92°C (T5) Gb; II 2D Ex tb IIIC T87°C Db IP66 (-40°C ≤ Ta ≤ +40°C) II 2G Ex db e IIC T107°C (T4) Gb; II 2D Ex tb IIIC T102°C Db IP66 (-40°C ≤ Ta ≤ +55°C)
Certificat:	Certificat d'examen de type
Usage:	Intérieur / Extérieur
Corps:	Aluminium (jaune RAL1021)
Température de service:	-40°C à +55°C
Fréquence:	50/60 Hz
Tension:	100-300 V AC
Indice de protection:	IP66
Température de couleur:	5400-6500K
Bornes de raccordement:	3x1,5~4 mm <sup>2</sup> (L+N+PE)
Mise à la terre:	Vis intérieur/extérieur M5
Entrées de câble:	2xM25x1,5 bouchons

# LUMINAIRE LED BDD95

Zones 1, 2, 21, 22

Catalogue disponible sur notre site Web: [www.inpratex.fr](http://www.inpratex.fr)



# PROJECTEUR LED BAK85

Zones 1, 2, 21, 22

Catalogue disponible sur notre site Web: [www.inpratex.fr](http://www.inpratex.fr)

## PROJECTEURS ATEX

ZONES 1, 2 (gaz) et 21, 22 (poussière)



Projecteur compact et maniable certifié ATEX pour les zones à risque d'explosion.

Corps en aluminium sans cuivre (couleur jaune RAL 1021).

Verre trempé, résistant aux impacts (4J).





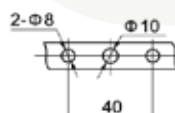
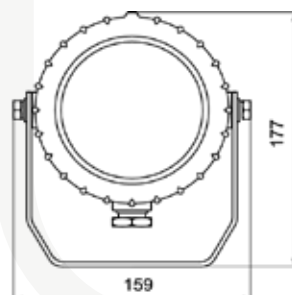
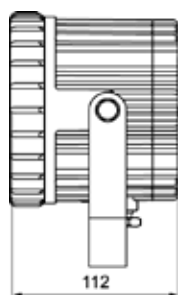
Certificat d'examen de type

### RÉFÉRENCES

Désignation:	Puissance:	Flux lumineux:	Tension:	Référence:
BAK85-9/277	9 W	912 lm	100~277V AC / 50/60 Hz	1H0301
BAK85-9/48	9 W	912 lm	24V DC	1H0302

### SPÉCIFICATIONS TECHNIQUES

Type de protection:	 II 2G Ex db op is IIC T6 Gb  II 2D Ex tb op is IIIC T80°C Db
Certificat:	Certificat d'examen de type
Corps:	Aluminium sans cuivre (jaune RAL1021). Fixation apparente en acier inoxydable
Diffuseur:	Verre trempé, résistant aux impacts (4J)
LED:	5700 K
Température de service:	-40°C à +55°C
Indice de protection:	IP66/IP67
Bornes de raccordement:	3 bornes 1,5~2,5 mm <sup>2</sup> (L+N+PE)
Facteur de puissance:	≥ 0,95
Mise à la terre:	Vis intérieur/extérieur M5
Poids:	2,20 kg
Entrées de câble:	1xM20x1,5 Joint de blocage, diamètres extérieurs de câble valides Ø6 ~ Ø12 mm



# PROJECTEUR LED ND8700

Zones 2, 22

Catalogue disponible sur notre site Web: [www.inpratex.fr](http://www.inpratex.fr)

## PROJECTEURS ATEX

ZONES 2 (gaz) et 22 (poussière)



Projecteur LED destiné à être utilisé dans des zones à risques d'explosion, résultant de la présence de gaz ou de poussières combustibles.

Corps en aluminium.

Verre de sécurité (IK10).

Plusieurs options d'éclairage sont disponibles.

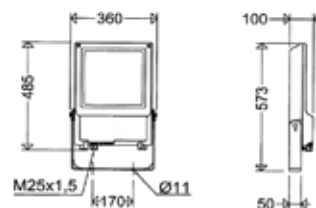
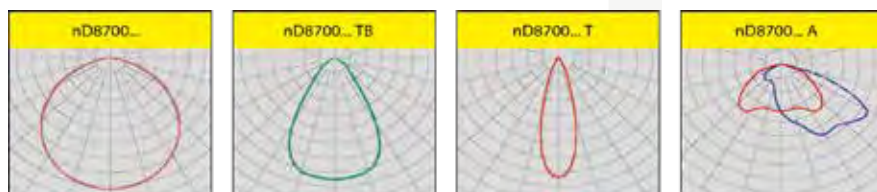
Versions optionnelles: Interface réglable DALI (DIMD)



Déclaration de conformité

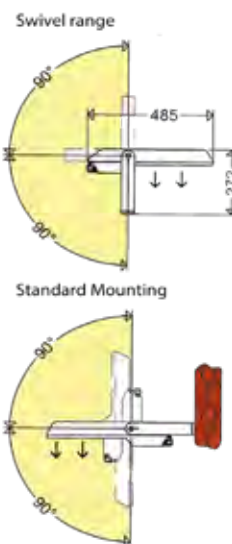
### RÉFÉRENCES

Désignation:	Puissance:	Flux lumineux:	Efficacité lumineuse:	Poids (kg):	Référence:
Faisceau large					
nD8700 4803	106W	15.200	143	9,7	1B1101
nD8700 6403	140W	20.000	143	9,7	1B1102
Faisceau moyen					
nD8700 4803TB	106W	15.200	143	9,7	1B1103
nD8700 6403TB	140W	20.000	143	9,7	1B1104
Faisceau étroit					
nD8700 4803T	106W	15.200	143	9,7	1B1105
nD8700 6403T	140W	20.000	143	9,7	1B1106
Répartition asymétrique de la lumière					
nD8700 4803A	106W	15.200	143	9,7	1B1107
nD8700 6403A	140W	20.000	143	9,7	1B1108



### SPÉCIFICATIONS TECHNIQUES

Type de protection:	II 3G Ex nR IIC T4 Gc II 3D Ex tc IIIC T100°C Dc
Certificat:	Déclaration de conformité
Corps:	Aluminium (DB 702)
Diffuseur:	Verre plat de sécurité, résistance aux chocs IK10
LED:	4000K, $R_a > 70$ , $L_{90} > 100.000h$ à max. T
Température de service:	-30°C à +40°C
Fréquence:	50/60 Hz
Tension:	220/240V **
Indice de protection:	IP66
Raccordement:	3 bornes 2,5 mm <sup>2</sup>
Entrées de câble:	1xM20X1,5 presse-étoupe en polyamide
<p>** En raison du courant d'entrée des ballasts électroniques, le nombre maximum de luminaires par disjoncteur est limité. Protection contre les surtensions 4 kV, protection contre les échauffements, protection contre les surcharges et les courts-circuits, et contrôle de la température des modules LED.</p>	



# PROJECTEUR LED ND8800

Zones 2, 22

Catalogue disponible sur notre site Web: [www.inpratex.fr](http://www.inpratex.fr)

## PROJECTEURS ATEX

## ZONES 2 (gaz) et 22 (poussière)



Projecteur LED destiné à être utilisé dans des zones à risques d'explosion, résultant de la présence de gaz ou de poussières combustibles.

Corps en aluminium.

Verre trempé (IK09).

Plusieurs options d'éclairage sont disponibles.

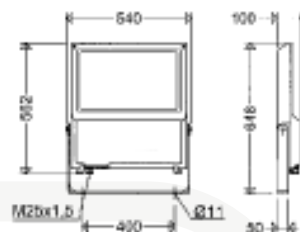
Versions optionnelles: Interface réglable DALI (DIMD)



Déclaration de conformité

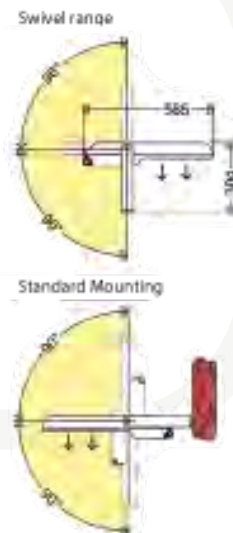
### RÉFÉRENCES

Désignation:	Puissance:	Flux lumineux:	Efficacité lumineuse:	Poids (kg):	Référence:
Faisceau large					
nD8800 6403	140W	20.500	146	15,9	1B1001
nD8800 12803	280W	39.500	141	17,1	1B1002
Faisceau moyen					
nD8800 6403TB	140W	20.500	146	15,9	1B1003
nD8800 12802TB	280W	39.500	141	17,2	1B1004
Faisceau étroit					
nD8800 6403T	140W	20.500	146	15,9	1B1005
nD8800 12802T	280W	39.500	141	17,2	1B1006
Répartition asymétrique de la lumière					
nD8800 6403A	140W	20.500	146	15,9	1B1007
nD8800 12802A	280W	39.500	141	17,2	1B1008



### SPÉCIFICATIONS TECHNIQUES

Type de protection:	II 3G Ex nR IIC T4 Gc II 3D Ex tc IIIC T100°C Dc
Certificat:	Déclaration de conformité
Corps:	Aluminium (DB 702)
Diffuseur:	Verre plat de sécurité, résistance aux chocs IK09
LED:	4000K, $R_a > 70$ , $L_{90} > 100.000h$ à max. T
Température de service:	-30°C à +40°C
Fréquence:	50/60 Hz
Tension:	220/240V **
Indice de protection:	IP66
Raccordement:	3 bornes 2,5 mm <sup>2</sup>
Entrées de câble:	1xM25X1,5 presse-étoupe en polyamide
** En raison du courant d'entrée des ballasts électroniques, le nombre maximum de luminaires par disjoncteur est limité. Protection contre les surtensions 4 kV, protection contre les échauffements, protection contre les surcharges et les courts-circuits, et contrôle de la température des modules LED.	



# PROJECTEUR LED EXP 17 MLED

Zones 2, 22

Catalogue disponible sur notre site Web: [www.inpratex.fr](http://www.inpratex.fr)

## PROJECTEURS ATEX

## ZONES 2 (gaz) et 22 (poussière)

Le luminaire EXP 17 MLED est conçu pour éclairer les installations industrielles, ainsi que les zones extérieures présentant un risque d'explosion de gaz, de vapeurs et de brouillards inflammables, ainsi que de poussières et de fibres inflammables.

Le luminaire est équipé de lentilles montées sur le panneau LED afin de réduire l'éblouissement et la dispersion de la lumière.

Disponible en version 1, 2 ou 3 modules.

Système DALI et température de couleur 3000K sur demande.


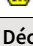


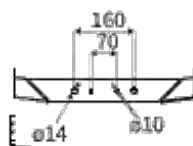
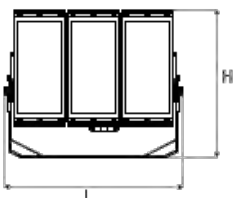
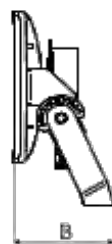
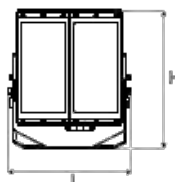
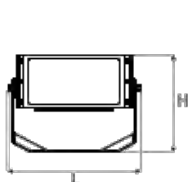
Déclaration de conformité

### RÉFÉRENCES

Désignation:	Modules:	Puissance:	Flux lumineux:	Poids:	Référence:
EXP 17 MLED1/0406/7/740/N	1	45 W	7200 lm	7,5 kg	1B1401
EXP 17 MLED2/0796/7/740/N	2	85 W	14000 lm	11 Kg	1B1402
EXP 17 MLED3/1196/7/740/N	3	130 W	21000 lm	17 kg	1B1403

### SPÉCIFICATIONS TECHNIQUES

Type de protection:	 II 3G Ex ec IIC T4 Gb  II 3D Ex tc IIIC T100°C Dc
Certificat:	Déclaration de conformité
Température de service:	-30°C à +45°C
Corps:	Aluminium
Diffuseur:	Verre renforcé
Support de fixation:	Acier
Tension nominale:	220-240V AC/DC
LED:	CRI: 70 / Durée de vie: 130 000 h / Temp. de couleur: 4000K / Optique : étroite, symétrique "N"
Raccordement:	2 bornes jusqu'à 4 mm <sup>2</sup>
Indice de protection:	IP66
Entrées de câble:	2xM20x1,5 (presse-étoupes en polyamide 6-12 mm)



### DIMENSIONS (mm)

	L	B	H
EXP 17 MLED1	388	147	340
EXP 17 MLED2	312	153	407
EXP 17 MLED3	526	204	436

# PROJECTEUR LED AR-040 SPOTLED

Zones 2, 22

Catalogue disponible sur notre site Web: [www.inpratex.fr](http://www.inpratex.fr)

## PROJECTEURS ATEX

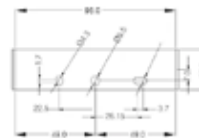
## ZONES 2 (gaz) et 22 (poussière)



Le SpotLED ATEX AR-040 combine haute performance et efficacité énergétique avec une technologie LED de pointe, ce qui le rend adapté à un large éventail d'applications. Il peut être utilisé avec succès sur les chantiers de construction, les véhicules de transport, les chariots élévateurs, les tours ou les fraiseuses ou pour l'éclairage des façades.

Ce SpotLED est disponible avec des optiques LED avec un angle de 10° (spot), 38° (lumière grand angle), ou une combinaison des deux (lumière de travail). Le câble a une longueur standard de 5 m. Grâce à son support en acier inoxydable et à son grand angle de rotation de 155°, il convient au montage contre des murs ou des surfaces inclinées.

Le SpotLED ATEX AR-040 est certifié conforme à la directive européenne 2014/34/EU pour une utilisation dans les zones dangereuses.

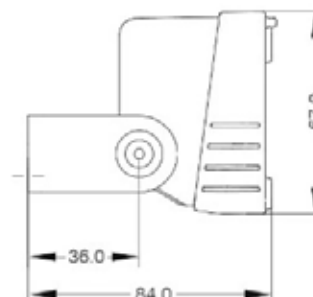
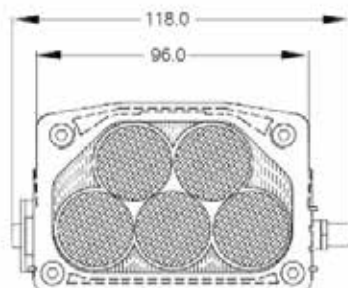


### RÉFÉRENCES

Désignation:	Optique LED :	Référence:
AR-040/100	5 x 38°	1H0401
AR-040/110	5 x 10°	1H0402
AR-040/120	3 x 10° / 2 x 38°	1H0403

### SPÉCIFICATIONS TECHNIQUES

Type de protection:	II 3G Ex ec IIC T4 Gc II 3D Ex tc IIIC T135°C Dc
Certificat:	Déclaration de conformité
Alimentation:	12 - 30 VDC
Consommation de courant:	500 mA @ 24 VDC, 950 mA @ 12 VDC
LED:	Cree 3 Watt PowerLEDs (5x), 780 Lumen
Angles de faisceau:	10° - 38° (selon l'optique utilisée)
Température de couleur:	Blanc neutre (~6700 K)
Angle de rotation:	-50° à +105°
Matériau:	Boîtier en aluminium moulé sous pression et support en acier inoxydable, RAL 7001, gris argenté Verre de sécurité résistant aux chocs en polycarbonate
Indice de protection:	IP67 selon EN 60529
Raccordement:	Câble fixe, longueur 5m (marron = +24 VDC, blanc = 0 V, vert = masse / terre)
Température de service:	-30°C à +50°C
Dimensions:	120 x 62 x 87 mm
Poids:	540 gr





# LUMINAIRE LED E8825 EXSTREAM

Zones 1, 2, 21, 22

Catalogue disponible sur notre site Web: [www.inpratex.fr](http://www.inpratex.fr)

## LUMINAIRES LED ATEX

ZONES 1, 2 (gaz) et 21, 22 (poussière)

Robustesse, haute efficacité et durabilité extrême sont les propriétés exceptionnelles des projecteurs à LED de la série ExSTREAM. Ce luminaire ATEX se caractérise par une structure à nervures de refroidissement qui entoure complètement chaque segment du boîtier.

Le résultat donne une excellente dissipation de la chaleur, soutenue par une bonne convection et donc un refroidissement supplémentaire de chaque segment de luminaire. Associés à des LED et des ballasts électroniques de haute qualité, les meilleures conditions sont réunies pour une longue durée de vie, même à des températures élevées. Grâce à la structure modulaire, il est possible de choisir le flux lumineux pour chaque projet et donc remplacer efficacement les luminaires conventionnels avec des lampes à vapeur de sodium haute pression jusqu'à 400W.

La facilité de montage et de maintenance ont également été au centre du développement de l'ExSTREAM.

Le grand espace de raccordement avec deux entrées de câbles permet non seulement un branchement électrique confortable, mais aussi un câblage entrée-sortie économique sans boîtes de jonction supplémentaires.

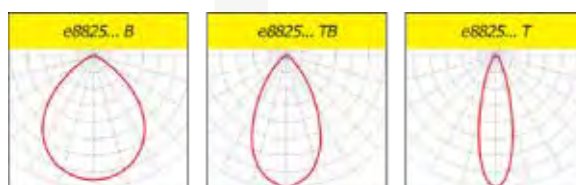
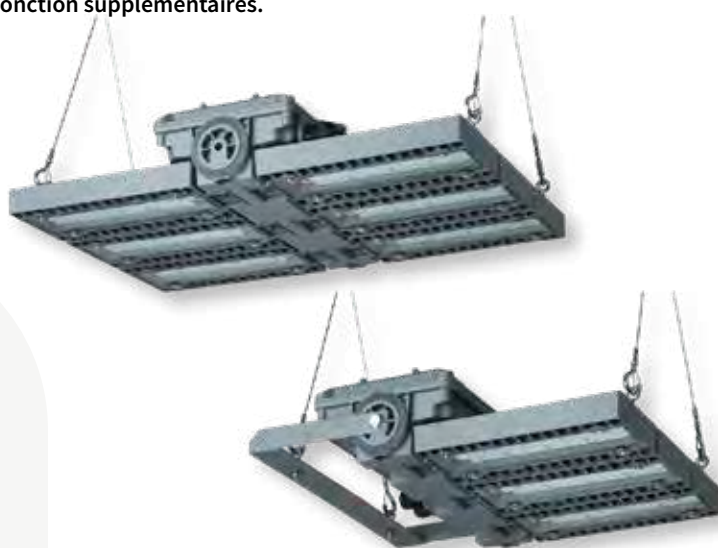
Il peut être fixé au plafond à l'aide de câbles d'acier en Y ou de supports de fixation.



Certificat d'examen de type

Options:

- ECG avec interface DALI pour la gradation (DIMD)
- pour des températures ambiantes allant jusqu'à -40°C



## RÉFÉRENCES

Désignation:	Puissance:	Flux lumineux::	Efficacité lumineuse:	T. max.	Poids:	Référence:
Faisceau large (disponible en 2 versions : avec 3 ou 6 modules LED)						
e8825/3 L120B H55	87W	11.850 lm	136 lm/W	55°C	15 kg	1B1313
e8825/3 L150B	125W	15.800 lm	126 lm/W	40°C	15 kg	1B1314
e8825/6 L240B H55	174W	23.700 lm	136 lm/W	55°C	21 kg	1B1315
e8825/6 L300B	250W	31.600 lm	126 lm/W	40°C	21 kg	1B1316
Faisceau moyen (disponible en 2 versions : avec 3 ou 6 modules LED)						
e8825/3 L120TB H55	87W	11.100 lm	128 lm/W	55°C	15 kg	1B1317
e8825/3 L150TB	125W	14.650 lm	117 lm/W	40°C	15 kg	1B1318
e8825/6 L240TB H55	174W	22.200 lm	128 lm/W	55°C	21 kg	1B1319
e8825/6 L300TB	250W	29.300 lm	117 lm/W	40°C	21 kg	1B1320
Faisceau étroit (disponible en 2 versions : avec 3 ou 6 modules LED)						
e8825/3 L120T H55	87W	10.300 lm	118 lm/W	55°C	15 kg	1B1321
e8825/3 L150T	125W	13.500 lm	108 lm/W	40°C	15 kg	1B1322
e8825/6 L240T H55	174W	20.600 lm	118 lm/W	55°C	21 kg	1B1323
e8825/6 L300T	250W	27.000 lm	108 v	40°C	21 kg	1B1324

# LUMINAIRE LED E8825 EXSTREAM

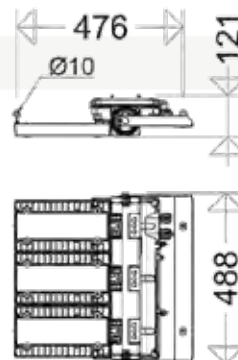
Zones 1, 2, 21, 22

Catalogue disponible sur notre site Web: [www.inpratex.fr](http://www.inpratex.fr)

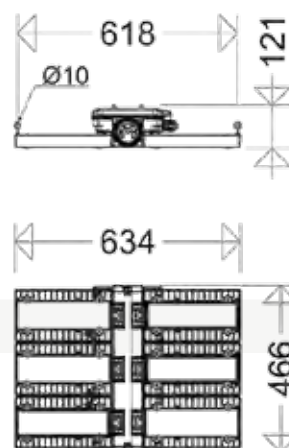
## Les points forts:

- conception robuste et modulaire
- très efficace grâce à l'utilisation de LED MID-Power de haute qualité
- durée de vie extrêmement longue, même à la température ambiante maximale autorisée
- gestion thermique optimisée
  - montage direct des modules LED sur le boîtier en aluminium
  - boîtiers séparés pour les modules ECG et LED
  - logement des LED avec structure à ailettes de refroidissement intégrée
  - grande surface de refroidissement, excellente dissipation de la chaleur, très bonne convection
- indice CRI > 80, selon les lignes directrices relatives au lieu de travail, adapté à presque tous les emplacements d'usines
- distribution homogène et efficace de la lumière grâce à une optique spécialement calculée
- durable, composants interchangeables

e8825/3...



e8825/6...



## ACCESOIRES DE MONTAGE

Désignation:	Type:
3301/3302 Y P	1 paire de cordes en Y (2 points de support) Pour usage intérieur uniquement.
DW 8825 P	1 paire de supports de plafond en acier, revêtement DB 702

## SPÉCIFICATIONS TECHNIQUES

Type de protection:	II 2G Ex eb mb q IIC T4 Gb II 2D Ex tb IIIC T100 °C Db
Certificat:	Certificat d'examen de type
Corps:	Aluminium moulé sous pression, en plusieurs pièces séparées thermiquement, revêtement DB702 (peinture micronisée, grise)
Boîtier LED:	Avec des modules LED, des optiques et du verre de sécurité
Boîtier du dispositif:	Avec appareillage de commande intégré, prêt à être branché
Diffuseur:	Verre de sécurité résistant à la chaleur, résistance aux chocs IK08
LED:	Module LED 5,500K environ (optique TB- et B) ou 6,500K environ (optique T-), CRI > 80, cycle de vie $L_{70B_{10}} > 100.000h$ , $L_{80B_{50}} > 100.000h$ à T max.
Optique:	Optique avec distribution de la lumière en faisceau étroit, moyen ou large
Température de service:	-30°C à +40°C/+55°C (voir tableau)
Fréquence:	0 ou 50-60Hz
Tension:	220 - 240V AC/DC Protection contre les surtensions, les surcharges et les courts-circuits.
Indice de protection:	IP66
Montage:	Voir les accessoires (4 oeillets inclus)
Bornes de raccordement:	5 bornes, max. 4mm <sup>2</sup>
Entrées de câble:	2xM25X1,5 (2 presse-étoupes en polyamide - dont un est bouché)
* En raison du courant d'entrée des ballasts électroniques, le nombre maximum de luminaires par disjoncteur est limité.	

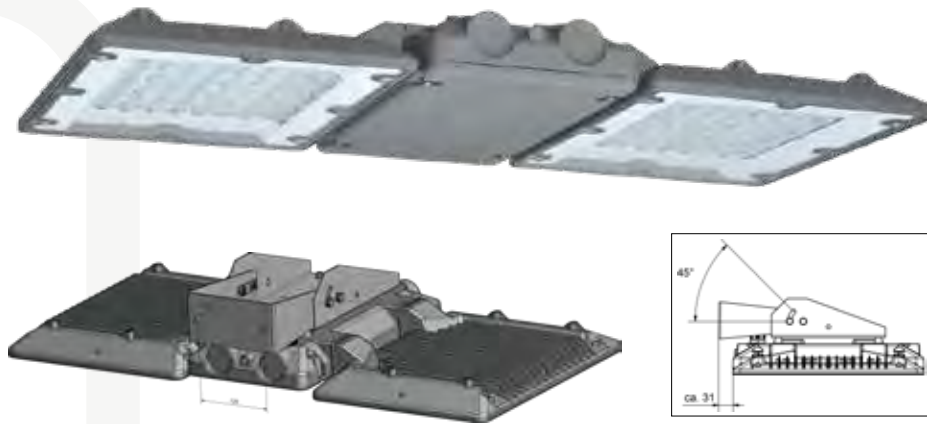
# LUMINAIRE LED ND8301/ND8302

Zones 2, 22

Catalogue disponible sur notre site Web: [www.inpratex.fr](http://www.inpratex.fr)

LUMINAIRES LED ATEX

ZONES 2 (gaz) et 22 (poussière)



Déclaration de conformité

Interface d'éclairage DALI (standard).

Faible coût de maintenance.

Installation en série : nous consulter

Luminaire LED ATEX adapté aux industries qui travaillent avec des atmosphères dangereuses et explosives.

Deux modèles disponibles: un ou deux éléments, équipés de modules LED et diffuseurs en verre trempé (IK08).

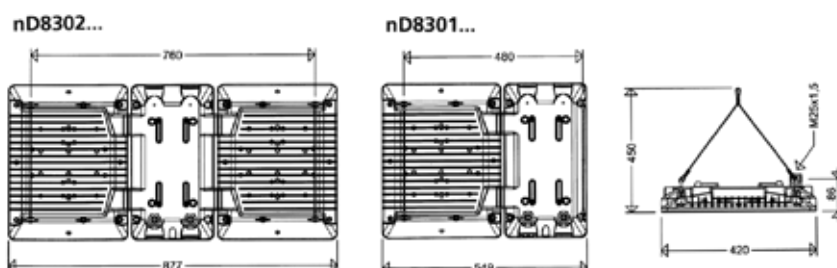


Note : Convient à l'intérieur uniquement.

## SPÉCIFICATIONS TECHNIQUES

Type de protection:	II 3G Ex nR IIC T4 Gc II 3D Ex tc IIIC T100°C Dc
Certificat:	Déclaration de conformité
Corps:	Fonte d'aluminium peint (DB 702N)
Diffuseur:	Verre trempé
LED:	LED 4000K, CRI >80, L70 100.000h   T. ambiante maximale >50°, L70> 90.000h
Température de service:	-20°C à +40°C / +50°C / +60°C
Fréquence:	50/60 Hz
Tension:	220/240V AC*
Indice de protection:	IP65
Raccordement:	3 bornes 2,5 mm <sup>2</sup>
Entrées de câble:	1xM25X1,5 presse-étoupe en polyamide   1 bouchon en polyamide

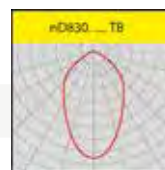
\*\*En raison du courant d'entrée des ballasts électroniques, le nombre maximum de luminaires par disjoncteur est limité. Protection contre les surtensions 4 kV, protection contre les échauffements, protection contre les surcharges et les courts-circuits, et contrôle de la température des modules LED.



# LUMINAIRE LED ND8301/ND8302

Zones 2, 22

Catalogue disponible sur notre site Web: [www.inpratex.fr](http://www.inpratex.fr)



## RÉFÉRENCES

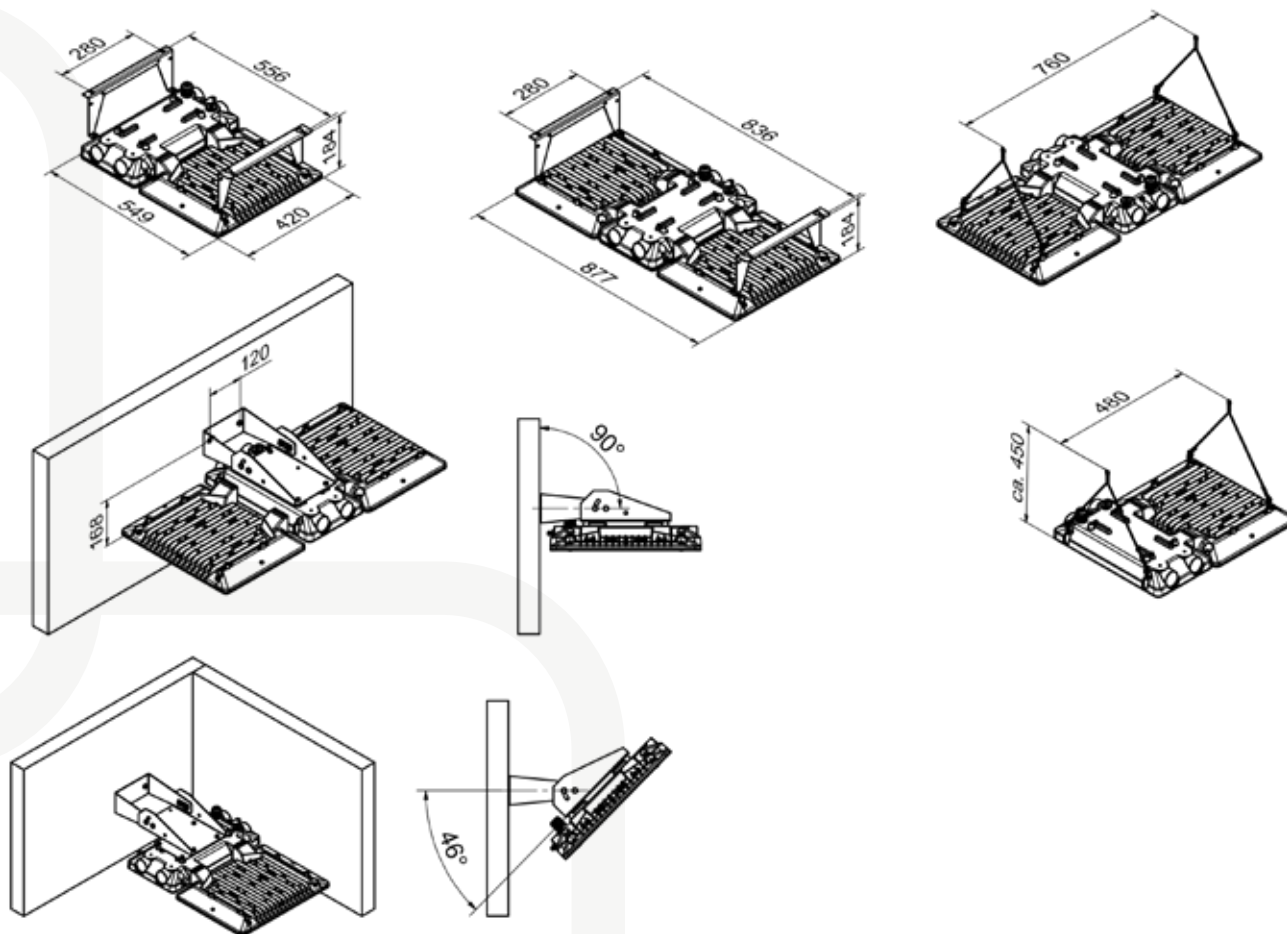
Désignation:	Puissance:	Équivalence (orientatif):	Flux lumineux:	Efficacité lumineuse:	T. Max:	Poids:	Référence:
<b>1 élément</b>							
nD8301 L110	67 W	HME 250	10800 lm	161 lm/W	40 °C	8,9 kg	1B0911
nD8301 L160	96 W	HIT 250 / HME 400	15000 lm	156 lm/W	40 °C	8,9 kg	1B0912
nD8301 L210	135 W	HIE 400	20200 lm	150 lm/W	40 °C	8,9 kg	1B0913
nD8301 L110B	67 W	HME 250	10800 lm	161 lm/W	40 °C	9,2 kg	1B0914
nD8301 L160B	96 W	HIT 250 / HME 400	15000 lm	156 lm/W	40 °C	9,2 kg	1B0915
nD8301 L210B	135 W	HIE 400	20200 lm	150 lm/W	40 °C	9,2 kg	1B0916
nD8301 L110TB	67 W	HME 250	10800 lm	161 lm/W	40 °C	9,2 kg	1B0917
nD8301 L160TB	96 W	HIT 250 / HME 400	15000 lm	156 lm/W	40 °C	9,2 kg	1B0918
nD8301 L210TB	135 W	HIE 400	20200 lm	150 lm/W	40 °C	9,2 kg	1B0919
<b>2 éléments</b>							
nD8302 L320	192 W	HIT 400	30000 lm	156 lm/W	40 °C	14,5 kg	1B0920
nD8302 L420	270 W	2 x HIE 400	40400 lm	150 lm/W	40 °C	14,5 kg	1B0921
nD8302 L320B	192 W	HIT 400	30000 lm	156 lm/W	40 °C	14,6 kg	1B0922
nD8302 L420B	270 W	2 x HIE 400	40400 lm	150 lm/W	40 °C	14,6 kg	1B0923
nD8302 L320TB	192 W	HIT 400	30000 lm	156 lm/W	40 °C	14,6 kg	1B0924
nD8302 L420TB	270 W	2 x HIE 400	40400 lm	150 lm/W	40 °C	14,6 kg	1B0925
<b>Versions pour températures +50°C</b>							
<b>1 élément</b>							
nD8301 L110 H50	67 W	HME 250	10800 lm	161 lm/W	50 °C	8,9 kg	1B0926
nD8301 L160 H50	96 W	HIT 250 / HME 400	15000 lm	156 lm/W	50 °C	8,9 kg	1B0927
nD8301 L110B H50	67 W	HME 250	10800 lm	161 lm/W	50 °C	8,9 kg	1B0928
nD8301 L160B H50	96 W	HIT 250 / HME 400	15000 lm	156 lm/W	50 °C	8,9 kg	1B0929
nD8301 L110TB H50	67 W	HME 250	10800 lm	161 lm/W	50 °C	8,9 kg	1B0930
nD8301 L160TB H50	96 W	HIT 250 / HME 400	15000 lm	156 lm/W	50 °C	8,9 kg	1B0931
<b>2 éléments</b>							
nD8302 L220 H50	134 W	HIE 400	21600 lm	161 lm/W	50 °C	14,5 kg	1B0932
nD8302 L320 H50	192 W	HIT 400	30000 lm	156 lm/W	50 °C	14,5 kg	1B0933
nD8302 L220B H50	134 W	HIE 400	21600 lm	161 lm/W	50 °C	14,6 kg	1B0934
nD8302 L320B H50	192 W	HIT 400	30000 lm	156 lm/W	50 °C	14,5 kg	1B0935
nD8302 L220TB H50	134 W	HIE 400	21600 lm	161 lm/W	50 °C	14,6 kg	1B0936
nD8302 L320TB H50	192 W	HIT 400	30000 lm	156 lm/W	50 °C	14,5 kg	1B0937
<b>Versions pour températures +60°C</b>							
<b>1 élément</b>							
nD8301 L110 H60	67 W	HME 250	10800 lm	161 lm/W	60 °C	8,9 kg	1B0938
nD8301 L160 H60	96 W	HIT 250 / HME 400	15000 lm	156 lm/W	60 °C	8,9 kg	1B0939
nD8301 L110B H60	67 W	HME 250	10800 lm	161 lm/W	60 °C	9,2 kg	1B0940
nD8301 L110TB H60	67 W	HME 250	10800 lm	161 lm/W	60 °C	9,2 kg	1B0941
<b>2 éléments</b>							
nD8302 L220 H60	134 W	HIE 400	21600 lm	161 lm/W	60 °C	14,5 kg	1B0942
nD8302 L320 H60	192 W	HIT 400	30000 lm	156 lm/W	60 °C	14,5 kg	1B0943
nD8302 L220B H60	134 W	HIE 400	21600 lm	161 lm/W	60 °C	14,6 kg	1B0944
nD8302 L220TB H60	134 W	HIE 400	21600 lm	161 lm/W	60 °C	14,6 kg	1B0945

# LUMINAIRE LED ND8301/ND8302

Zones 2, 22

Catalogue disponible sur notre site Web: [www.inpratex.fr](http://www.inpratex.fr)

## INSTALLATION



## ACCESOIRES DE MONTAGE

Désignation:	Type:
3301/3302 Y P	1 paire de cordes en Y (2 points de support)
3301/3302 D	1 paire d'équerres pour le montage direct au plafond
3301 W	1 équerre ajustable pour montage mural des séries ND8301*
3302 W	1 équerre ajustable pour montage mural des séries ND8302*

\* le luminaire nécessite des trous de montage supplémentaires



# ÉCLAIRAGE REGARD DE CUVE SÉRIE EVO

Zones 1, 2, 21, 22

Catalogue disponible sur notre site Web: [www.inpratex.fr](http://www.inpratex.fr)

## LAMPE D'INSPECTION ATEX

ZONES 1, 2 (gaz) et 21, 22 (poussière)



Luminaire pour inspection de réservoirs avec interrupteur, apte pour une utilisation en atmosphères explosibles. Idéal pour une visualisation optimale de la zone à surveiller.

L'interrupteur incorporé permet la mise en marche du luminaire de manière directe depuis le point d'observation et le temps strictement nécessaire.

La lampe peut être remplacée sans démonter le corps.

Revêtement blanc interne en vinyle époxy pour une luminosité optimale.

Fourni sans source lumineuse.



Certificat d'examen de type

### RÉFÉRENCES

Désignation:	Source:	A:	Ø B:	C:	D:	E:	Poids:	Référence:
EVO 60I	Lampe halogène <42 W	190	130	115	82	135	1,87 kg	1H0201
EVO 100I	Lampe halogène <70 W	240	150	135	96	165	2,10 kg	1H0202

### MONTAGE / TYPE DE LAMPE

Montage:	Lampe halogène <42 W:		Lampe halogène <70 W:		Tube fluorescent compact / LED	
	24 V	220 V	24 V	220 V	24 V	220 V
Vertical	✓	✓	✓	✓	✓	✓
Horizontal	✓	✓	X	X	✓	✓

### TEMPÉRATURES


Lampe halogène <42 W:			Lampe halogène <70 W:			Tube fluorescent compact / LED		
Classe de T.	T. de surface	T. ambiante	Classe de T.	T. de surface	T. ambiante	Classe de T.	T. de surface	T. ambiante
T4	T85°C	-50°C à +40°C	T3	T200°C	-50°C à +80°C	T6	T85°C	-50°C à +50°C
T3	T100°C	-50°C à +80°C				T5	T100°C	-50°C à +60°C
						T4	T135°C	-50°C à +80°C

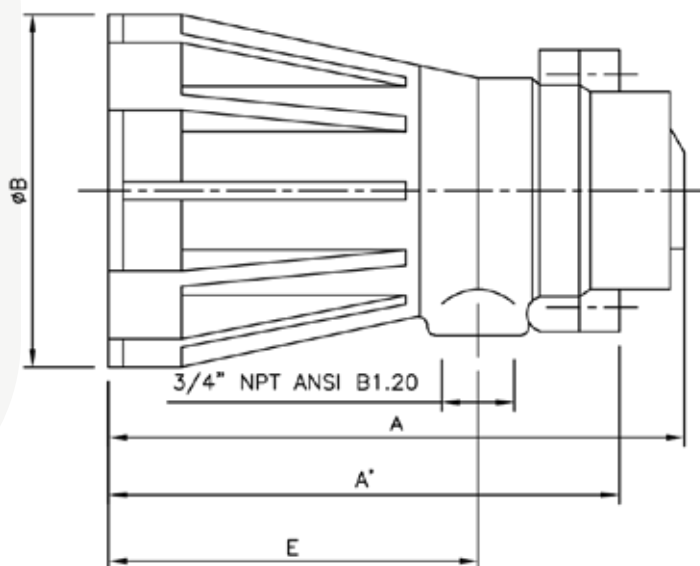
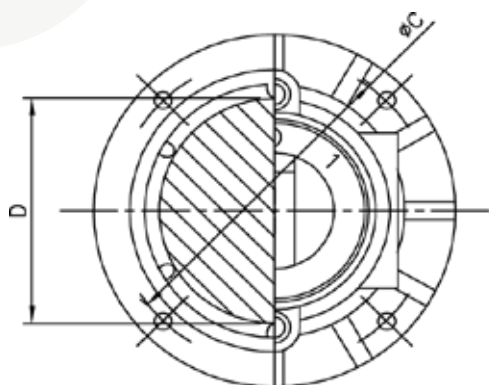
# ÉCLAIRAGE REGARD DE CUVE SÉRIE EVO

Zones 1, 2, 21, 22

Catalogue disponible sur notre site Web: [www.inpratex.fr](http://www.inpratex.fr)

## SPÉCIFICATIONS TECHNIQUES

Type de protection:	 II 2G Ex d IIC T6-T3 Gb II 2D Ex tb IIIC T85°C-T200°C Db
Certificat:	Certificat d'examen de type
Corps:	Aluminium (RAL 7000)
Diffuseur:	Verre trempé résistant aux chocs
Température de service:	-20°C à +40°C
Indice de protection:	IP66/67
Source:	Lampe halogène, Tube fluorescent compact ou LED
Culot:	E27
Tension maximale:	24 - 230 V AC / 230 V DC
Bornes:	1,5 mm <sup>2</sup>
Nombre max. de conducteurs:	3
Entrées de câble:	1x3/4" NPT (le presse-étoupe n'est pas fourni)



A large industrial refinery or chemical plant at night, illuminated by numerous lights. The sky is a dramatic mix of dark blue, purple, and orange, suggesting a sunset or sunrise. In the foreground, several large white storage tanks are visible, some with blue decorative patterns at their base. The overall scene is a complex of pipes, towers, and structures, all glowing with artificial light.

**1.4**

**LAMPES  
PORTATIVES /  
BALADEUSES**



# BALADEUSE E9310F

Zones 1, 2, 21, 22

Catalogue disponible sur notre site Web: [www.inpratex.fr](http://www.inpratex.fr)

**BALADEUSES ATEX**

**ZONES 1, 2 (gaz) et 21, 22 (poussière)**

Baladeuse à LED certifiée pour les zones ATEX 1/2 (gaz) et 21/22 (poussière). Poignée en caoutchouc (EPDM) avec oeillet de suspension, décharge de traction et entrée de câble. Kit électrique en aluminium moulé sous pression avec module LED et ECG intégré. Couvercle en polycarbonate givré, grille de protection en acier galvanisé avec crochet.



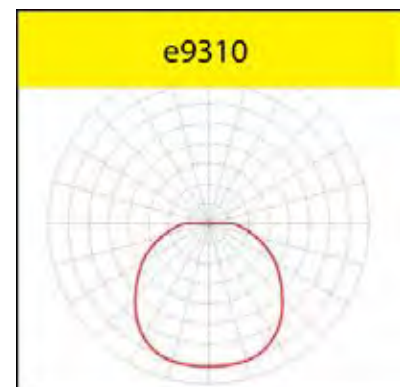
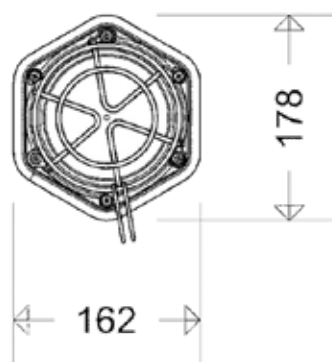
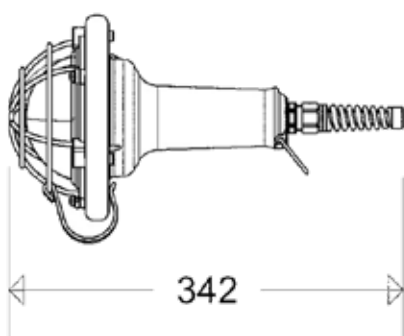
Certificat d'examen de type

## RÉFÉRENCES

Désignation:	Puissance:	Flux lumineux:	Efficacité lumineuse:	Poids:	Référence:
e9310F	11 W	600 lm	55 lm/W	1,3 kg	1D0501

## SPÉCIFICATIONS TECHNIQUES

Type de protection:	II 2G Ex eb mb op is IIC T4 Gb II 2D Ex op is tb IIIC T80°C Db
Certificat:	Certificat d'examen de type
Poignée:	En caoutchouc (EPDM), avec oeillet de suspension et décharge de câble
Diffuseur:	Polycarbonate, givré
Grille de protection:	Acier, avec crochet de suspension
LED:	6,500K environ, CRI normalement 80
Température de service:	-25°C à +40°C
Tension:	220/240V AC/DC
Indice de protection:	IP66
Entrée de câble:	M20 x 1,5mm <sup>2</sup> avec protection contre les courbures



# BALADEUSE EVP 50

Zones 1, 2, 21, 22

Catalogue disponible sur notre site Web: [www.inpratex.fr](http://www.inpratex.fr)

BALADEUSES ATEX

ZONES 1, 2 (gaz) et 21, 22 (poussière)



Baladeuse livrée sans fil et sans ampoule

Baladeuse adaptée pour une utilisation dans des zones à risque d'explosion.

Corps en Aluminium et diffuseur en verre trempé.

Équipée d'une grille de protection, d'un crochet et d'un manche en Nylon.



Certificat d'examen de type

## RÉFÉRENCES

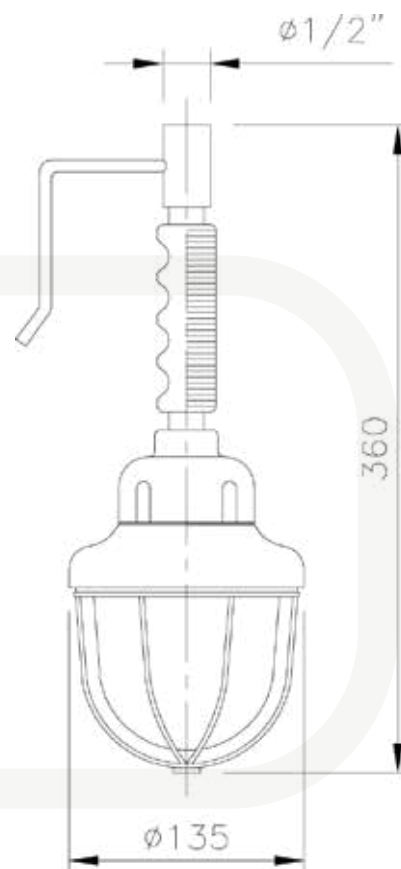
Désignation:	Source:	Culot:	Classe de T <sup>a</sup> :		T <sup>a</sup> Câble:	Poids:	Référence:
			Gaz	Poussière			
EVP 50	Fluorescentes compactes jusqu'à 15W	E27	T4	T135°C	NC	1,8 Kg	1D0301
	LED jusqu'à 9W		T6	T85°C			
	Lampe à incandescence jusqu'à 100W		T3	T200°C	160°C		
	Lampe Halogène jusqu'à 100W		T3	T200°C			

## SPÉCIFICATIONS TECHNIQUES

Type de protection:	II 2G Ex d IIC T6-T3 Gb II 2D Ex tb IIIC T85°C-T200°C Db
Certificat:	Certificat d'examen de type
Ampoule:	Halogène, Incandescente, Fluorescente ou LED
Tension:	Courant alternatif: maximum 440 V AC Courant continu: maximum 48 V DC
Indice de protection:	IP65
Température de service:	-20°C à +40°C
Entrée de câble:	1/2" NPT (le presse-étoupe n'est pas fourni)

## ACCESSOIRES

Désignation:	Longueur de câble:	Référence:
Câble H07RN-F 450/750V 3G1,5 Montage inclus	5 m	1D0203
	10 m	1D0204
	15 m	1D0205
	20 m	1D0206
	25 m	1D0207
	30 m	1D0208



# BALADEUSE KE-LED-EX 4003

Zones 1, 2, 21, 22

Catalogue disponible sur notre site Web: [www.inpratex.fr](http://www.inpratex.fr)

## BALADEUSES ATEX

ZONES 1, 2 (gaz) et 21, 22 (poussière)

Baladeuse ATEX extrêmement compacte et légère, idéale pour éclairer les zones difficiles d'accès où l'inspection et l'entretien sont nécessaires. Trois modules POWER LED intégrés assurent un éclairage optimal.

Le film diffuseur intégré assure une lumière homogène et sans éblouissement.

- 3 POWER LEDs / 6500 K
- Tube de protection en polycarbonate
- Poignée et embout en néoprène noir
- Film diffuseur intégré
- Crochet métallique plastifié et rotatif
- Indice de protection: IP68 -50 m / 5 h
- Classe de protection: II / III
- Câble: 10m H07RN-F 2 x 1,00 mm<sup>2</sup>
- Tension: 230V / 110V / 42V / 24V / 12V




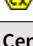
Certificat d'examen de type

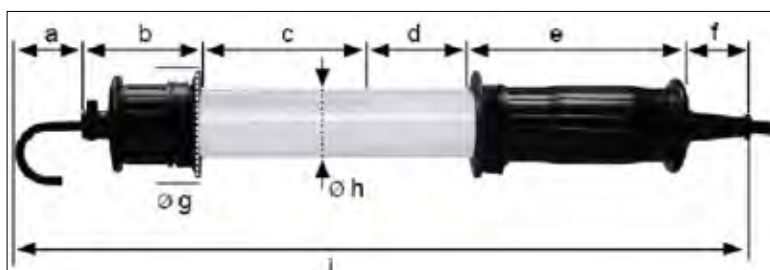


## RÉFÉRENCES

Désignation:	Puissance:	Tension:	Courant:	Flux lumineux:	Classe de protection :	Référence:
KE-LED-EX 4003/230	3,3 W	230 V AC	0,03 A	200 lm	II	1D0603
KE-LED-EX 4003/110	3 W	110 V AC/DC	0,025 A	185 lm	II	1D0604
KE-LED-EX 4003/42	3,8 W	42 V AC/DC	0,075 A	180 lm	II	1D0605
KE-LED-EX 4003/24	3 W	24 V AC/DC	0,10 A	255 lm	III	1D0606
KE-LED-EX 4003/12	2,8 W	12 V AC/DC	0,20 A	235 lm	III	1D0607

## SPÉCIFICATIONS TECHNIQUES

Type de protection:	 II 2G Ex eb mb op is IIC T4 Gb  II 2D Ex tb op is IIIC T105° Db IP68
Certificat:	Certificat d'examen de type
Température de service:	-20°C à +50°C
Tube de protection:	Polycarbonate
Résistance aux chocs:	IK10
Indice de protection:	IP68-50m/5h
Température de couleur:	6500K
Poignée / embout:	Néoprène
Poids:	1,55 kg
Câble:	10m H07RN-F 2x1 mm <sup>2</sup> (prise non incluse)



## DIMENSIONS (mm)

a	b	c	d	e	f	g	h	i
40	65	100	70	115	40	43	40	430

# BALADEUSE KE-LED-EX 5018 360°

Zones 1, 2, 21, 22

Catalogue disponible sur notre site Web: [www.inpratex.fr](http://www.inpratex.fr)

BALADEUSES ATEX

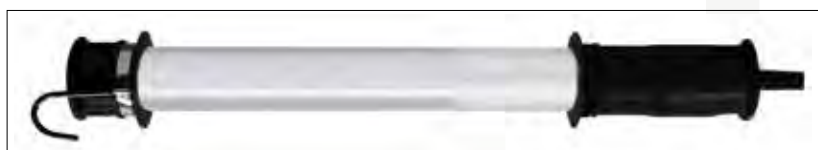
ZONES 1, 2 (gaz) et 21, 22 (poussière)

La baladeuse LED 360° est idéale pour éclairer les travaux dans les zones ATEX, comme les travaux de nettoyage dans les réservoirs ou les silos. Le film diffuseur intégré assure une lumière homogène et sans éblouissement. Le design fin, le faible poids (environ 1,5 kg) et la poignée confortable en néoprène permettent d'utiliser la lampe comme lampe à main et lampe d'inspection.



Certificat d'examen de type

- Source lumineuse LED circulaire de 360°
- 18x POWER LEDs | 6500K
- Tube de protection en polycarbonate
- Film diffuseur intégré
- Ballast électronique avec protection spéciale
- Poignée et embout en néoprène
- Crochet métallique plastifié et rotatif

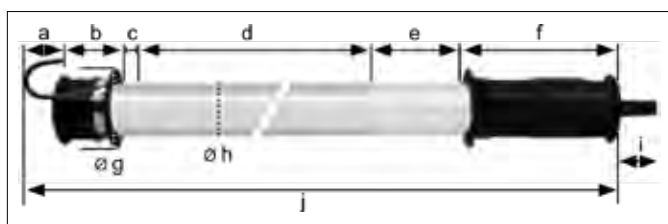


## RÉFÉRENCES

Désignation:	Puissance:	Flux lumineux:	T. de couleur:	Poids:	Référence:
EX 5018 Baladeuse	10 W	1000 lm	6500K	1,5 kg	1D0601

## SPÉCIFICATIONS TECHNIQUES

Type de protection:	II 2G Ex eb mb o is IIC T4 Gb II 2D Ex tb op is IIIC T105° Db
Certificat:	Certificat d'examen de type
Température de service:	-20°C à +40°C
Tension:	24V AC/DC
Courant:	0,33 A
Puissance:	10 W
LED 360°:	18x POWER LED   Indice de rendu des couleurs >70   Durée de vie >50.000h
Classe de protection:	III
Indice de protection:	IP68-50m/5h
Tube de protection:	Polycarbonate
Résistance aux chocs:	IK10
Film diffuseur intégré:	Oui
Poignée / embout:	Néoprène
Classe d'efficacité énergétique:	F
Câble:	10m H07RN-F 2x1 mm <sup>2</sup>



## DIMENSIONS

a	b	c	d	e	f	g	h	i	j
25	55	35	225	120	140	75	50	45	600

# PROJECTEUR RECHARGEABLE LED XPR-5592GX - GCX

Zones 0, 1, 2

Catalogue disponible sur notre site Web: [www.inpratex.fr](http://www.inpratex.fr)

## PROJECTEURS ATEX

## ZONES 0,1,2 (gaz)

1  
ÉCLAIRAGE



Le projecteur LED rechargeable XPR-5592GX - GCX est la solution idéale lorsque la portabilité est importante. Certifié ATEX pour une utilisation dans des environnements dangereux, le faisceau de 5 LED qui équipe le projecteur peut fournir environ 1 000 lumens en haute performance pendant 6 heures, ou 500 lumens en basse performance pendant 17 heures, éclairant la zone souhaitée grâce à son robuste système d'inclinaison à trois positions.

Son boîtier est fabriqué à partir d'un léger polymère de nylon renforcé de verre, qui garde la surface fraîche au toucher tout en étant résistant aux produits chimiques, à la chaleur et aux chocs. La partie inférieure a une base magnétique circulaire de haute résistance qui facilite une rotation de 360° pour assurer le meilleur positionnement de la lumière dans n'importe quel lieu de travail.

Alimenté par une batterie lithium-ion intégrée, ce projecteur comprend une poignée en acier réglable pour le transport ou la suspension. Il est livré avec son chargeur à l'intérieur d'une mallette résistante pour faciliter le transport et le stockage.




Certificat d'examen de type

			
La poignée de transport en acier renforcé fonctionne également comme un crochet de montage.	Le dispositif de verrouillage permet d'amener la poignée télescopique à la position idéale.	Les leviers de réglage permettent de positionner et fixer la lumière pour un travail mains libres.	L'interrupteur étanche et le couvercle du port de chargement assurent une protection IP67.

## RÉFÉRENCES

Désignation:	Éléments inclus:	Référence:
XPR-5592GX	Projecteur rechargeable - Chargeur CA & CC - Mallette de transport	1E1901
XPR-5592GCX	Projecteur rechargeable - Trépied 2m - Chargeur CA & CC - Mallette de transport	1E1902

## SPÉCIFICATIONS TECHNIQUES

Type de protection:	 II 1G Ex ia op is IIC T4 Ga
Certificat:	Certificat d'examen de type
Température de service:	-20°C à +40°C
Corps:	Polymère de nylon renforcé de verre. Sérialisé pour l'identification personnelle
Luminosité/Autonomie:	Haute puissance: 1200 lm, 6 h. Faible puissance: 650 lm, 12 h.
Indice de protection:	IP67
Taux de chute:	2 m
Dimensions:	343 x 235 x 89 mm
Poids:	1,928 g
Batterie:	Batterie Li-Ion rechargeable



# PROJECTEUR RECHARGEABLE LED LUMIN

Zones 1, 2, 21, 22

Catalogue disponible sur notre site Web: [www.inpratex.fr](http://www.inpratex.fr)

## PROJECTEURS ATEX

ZONES 1, 2 (gaz) et 21, 22 (poussière)

Léger et entièrement portable, ce projecteur offre une luminosité intense pouvant atteindre 2 000 lumens. Certifié pour les Zones 1 et 2 (gaz) et les Zones 21 et 22 (poussière), il a été conçu pour rendre le travail dans les espaces confinés encore plus sûr. L'absence de câbles traînants réduit considérablement les risques de trébuchement, tandis que la forte puissance lumineuse éclaire facilement l'environnement de travail.


Ergonomique et facile à transporter, il est extrêmement facile à utiliser.





Certificat d'examen de type

- Léger et portable
- Système de protection contre les éclaboussures de peinture
- Accessoires compatibles disponibles
- Entretien facile
- Avertissement de batterie faible
- Système de charge spécifique
- Étanche à l'eau et à la poussière






## RÉFÉRENCES

Désignation:		Référence:
SARF300		13B0201
SARF300/KIT1	 <p>Projecteur rechargeable LED LUMIN Écran de protection pour projecteur LUMIN Support magnétique pour projecteur LUMIN Support d'échafaudage pour projecteur LUMIN Unité de charge LUMIN</p>	13B0202

## SPÉCIFICATIONS TECHNIQUES

Type de protection:	 II 2G Ex eb ib mb IIC T4 Gb  II 2D Ex tb IIIC T85°C Db
Certificat:	Certificat d'examen de type
Température de service:	-20°C à +43°C
Indice de protection:	IP66
Autonomie:	12 heures (Normal)   6 heures (Boost)
Flux lumineux:	1250 lm (Normal)   2000 lm (Boost)
Temps de recharge:	6 heures
Dimensions:	430mm x 260mm x 390mm
Poids:	13.8kg

## ACCESSOIRES

Désignation:		Désignation:	
	Support d'échafaudage pour projecteur LUMIN - SAFL/SN		Film protecteur pour projecteur LUMIN - SAFL/PF
	Support magnétique pour projecteur LUMIN - SAFL/MB		Trépied pour projecteur LUMIN - SAFL/TS
	Écran de protection pour projecteur LUMIN - SAFL/PS		

# ÉCLAIRAGE LED EX GALALED

Zones 1, 2, 21, 22

Catalogue disponible sur notre site Web: [www.inpratex.fr](http://www.inpratex.fr)

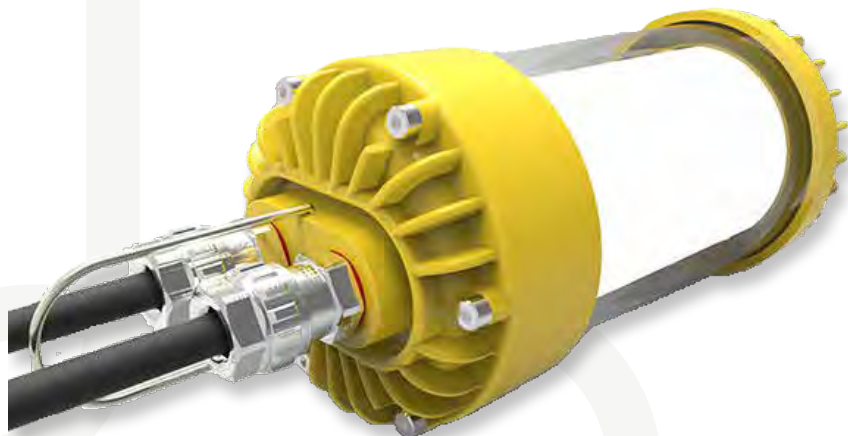
## LAMPE PORTATIVE ATEX

ZONES 1, 2 (gaz) et 21, 22 (poussière)

Luminaire ATEX conçue pour une utilisation dans la construction navale et les industries Offshore dans les zones à risque d'explosion. Elle peut être utilisée comme éclairage portable ou fixe (grâce à un accessoire supplémentaire), autant en intérieur qu'en extérieur.

- LED circulaire 360°
- Intensité lumineuse élevée
- Equipement très léger (2,3 kg) avec degré de protection élevé (IP66, IK08)
- Crochets inclus

Lampe compacte et sûre, idéale pour l'éclairage lors de nombreuses tâches de maintenance.



## RÉFÉRENCES

Désignation:	Flux lumineux:	Efficacité:	Tension:		Puissance:	Facteur de puissance:	Référence:
Ex GalaLED 42VAC	~3000 lm	~120lm/W	38-48 VAC 38-60 VDC	50-60 Hz	~25W	≥ 0,98 at 42 VAC	1D0401
Ex GalaLED 110VAC	~3000 lm	~120lm/W	90-130 VAC 90-130 VDC	50-60 Hz	~25W	> 0,85 at 110 VAC	1D0402
Ex GalaLED 220VAC	~3500 lm	~115 lm/W	210-250 VAC	50-60 Hz	~30W	> 0,98 at 230 VAC	1D0403
Ex GalaLED 24VAC	>2300 lm	~115lm/W	20-30 VAC 20-30 VDC	50-60 Hz	~20W	> 0,98 at 24 VAC	1D0404

## SPÉCIFICATIONS TECHNIQUES

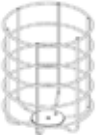








Type de protection:	II 2G Ex db op is IIC T6 Gb II 2D Ex tb op is IIIC T85°C Db
Certificat:	Certificat d'examen de type
Température de service:	-40°C à +50°C
Corps:	Alliage d'aluminium peint avec tube de verre borosilicaté trempé.
Diffuseur:	PMMA 2,5 mm
Joint d'étanchéité:	Silicone
Indice de protection:	IP66, IK08
LED:	Module LED 360° ~5000K, CRI 80-85 selon le type de LED Durée de vie utile 60000 h à 25°C (estimée)
Bornes de raccordement:	L1,N,PE max 3x2,5 mm <sup>2</sup> , Borne PE M5.
Câble de raccordement:	H07RN-F 3x1,5 mm <sup>2</sup> ou 3x2,5 mm <sup>2</sup>
Poids:	2,3 kg
Dimensions:	D125 x 280 mm
Entrées de câble:	2xM20 (Presse-étoupes / Bouchons non inclus)

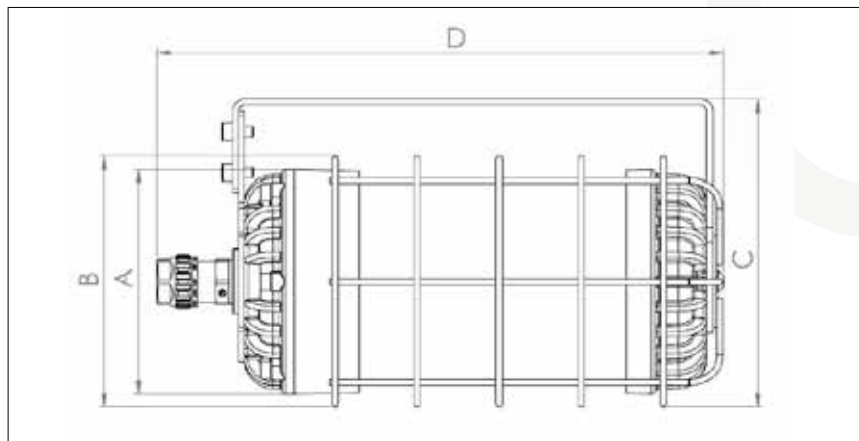
# ÉCLAIRAGE LED EX GALALED

Zones 1, 2, 21, 22

Catalogue disponible sur notre site Web: [www.inpratex.fr](http://www.inpratex.fr)

## ACCESSOIRES

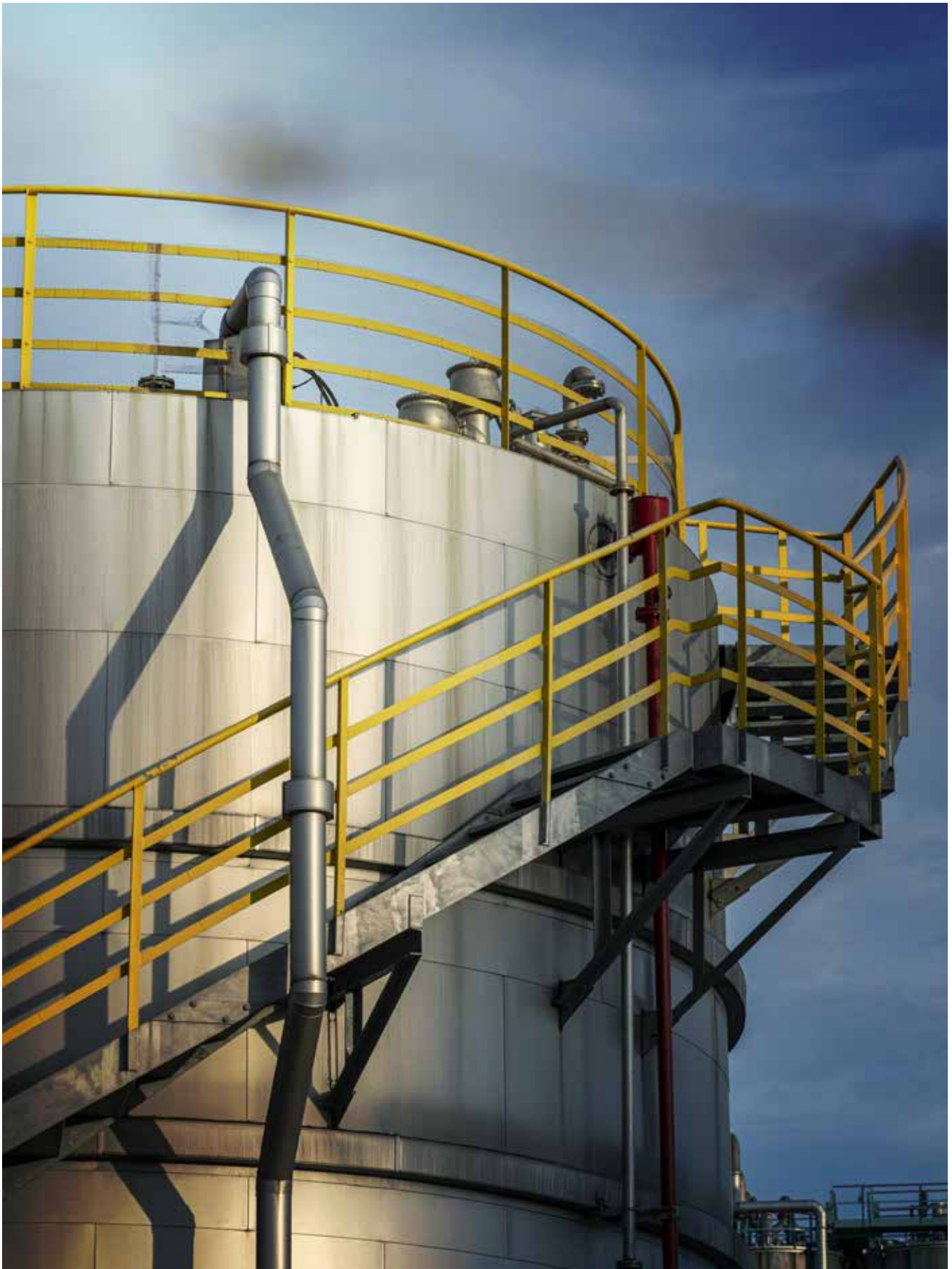
	Désignation:		Désignation:		Désignation:
	Grille de protection		Set de crochets		Bouchon M20x1.5
	Set d'accrochage de câble vertical		Support pour installation fixe		Feuille de protection antistatique
	Joint d'étanchéité		PE M20x1.5 ø7-12mm ou ø10-15mm		Set d'accrochage de câble horizontal



DIMENSIONS	
A	ø110mm
B	ø125mm
C	155mm
D	280mm









2

# LAMPES TORCHES ET FRONTALES



## 2 - LAMPES TORCHES ET FRONTALES

Inpratex propose une large gamme de lampes torches et de lampes frontales certifiées ATEX et IECEx pour une utilisation en toute sécurité dans les atmosphères potentiellement explosives dans l'industrie et les mines.

La gamme comprend des lampes de poche, des lampes frontales et des phares portatifs antidéflagrants, droits ou angulaires, avec des versions à piles ou à batterie rechargeable.

Dans notre catalogue vous trouverez la lampe torche ou la lampe frontale ATEX adapté à vos besoins.

### 2.1 - LAMPES TORCHES

68

### 2.2 - LAMPES FRONTALES

92



2.1

LAMPES  
TORCHES

# LAMPE TORCHE LED MHL 5 EX

Zones 1, 2, 21, 22

Catalogue disponible sur notre site Web: [www.inpratex.fr](http://www.inpratex.fr)

LAMPES TORCHES ATEX

ZONES 1, 2 (gaz) et 21, 22 (poussière)





Lampe torche LED ATEX de petite taille et très légère. Très résistante aux chocs et complètement étanche. Spécifiquement conçue pour la réalisation d'inspections, l'entretien et le transport de marchandises dangereuses.

## RÉFÉRENCES

Désignation:	Référence:
MHL 5 EX	1F0101

## SPÉCIFICATIONS TECHNIQUES

Type de protection:	 II 2G Ex ib IIC T4 Gb  II 2D Ex ibD 21 T135°C Db
Certificat:	Certificat d'examen de type
Indice de protection:	IP68
Lampe:	POWER LED
Temps de fonctionnement:	Environ 4h
Flux lumineux:	42 lm
Portée du faisceau:	Environ 30 m
Batteries:	2 x AAA, micro (fournies)
Poids:	45 g
Dimensions:	20x145 mm (diamètre x longueur)



2



LAMPES TORCHES ET FRONTALES

# LAMPE TORCHE LED COMPACTE XPP-5410G

Zones 0, 1, 2

Catalogue disponible sur notre site Web: [www.inpratex.fr](http://www.inpratex.fr)

## LAMPES TORCHES ATEX

## ZONES 0, 1, 2 (gaz) et Mines

Flashlight



Lampe torche LED conçue pour une utilisation dans des atmosphères explosives et des environnements industriels sévères.

Lampe torche légère et compacte, qui la rend idéale pour éclairer des espaces restreints.

Elle est équipée de LED CREE 30 lumens pour une distance maximale de 40 m.

Submersible jusqu'à 1m.



Certificat d'examen de type

### RÉFÉRENCES

Désignation:	Référence:
XPP-5410G	1E0702

### SPÉCIFICATIONS TECHNIQUES

Type de protection: ATEX	I M1 Ex ia op is Ma II 1G Ex ia op is IIC T3 Ga
Type de protection: NEC 500	CLASS I DIV 1 GRPS A-D T3 CLASS II & III DIV 1 GRPS E-G T135C CLASS I ZONE 0 AEx ia IIC T3 Ga CLASS I ZONE 0 Ex ia IIC T3 Ga
Certificat:	Certificat d'examen de type
Indice de protection:	IP67
Lampe:	CREE LED (durée de vie de +50.000 h)
Temps de fonctionnement:	18 h
Flux lumineux:	30 lm
Portée du faisceau:	40 m
Batteries:	2 x AAA (fournies)
Poids:	53,9 g
Dimensions:	2,3 cm (diamètre de tête)   1,80 cm (diamètre de poignée)   14,7 cm (longueur)
Température de service:	-20°C à +40°C

# LAMPE TORCHE LED DOUBLE FAISCEAU AVEC AIMANT XPP-5414GX

Zones 0, 1, 2

Catalogue disponible sur notre site Web: [www.inpratex.fr](http://www.inpratex.fr)

## LAMPES TORCHES ATEX

## ZONES 0, 1, 2 (gaz)



Cette lampe torche LED Dual-Light™ à sécurité intrinsèque (cETLus, ATEX Zone 0 et IECEx) offre des performances optimales dans les environnements de travail dangereux. Utilisez les boutons situés sur le dessus pour déclencher l'éclairage à distance focalisé de la torche et l'éclairage rapproché expansif du projecteur.

Optimisez les avantages en termes de sécurité et de fonctionnalité en activant simultanément les deux lumières en mode Dual-Light™. Comprend des interrupteurs faciles à utiliser montés sur le dessus, un boîtier durable en nylon polymère rempli de verre, un aimant intégré sur la base et un clip de poche réversible.

Submersible jusqu'à 1m.



## RÉFÉRENCES

Désignation:	Référence:
XPP-5414GX	1E2301

## SPÉCIFICATIONS TECHNIQUES

Type de protection: ATEX	II 1G Ex ia op is IIC T3 Ga
Type de protection: NEC 500	CLASS I DIV 1 GRPS A-D T3 CLASS II & III DIV 1 GRPS E-G T135°C CLASS I ZONE 0 AEx ia IIC T3 Ga CLASS I ZONE 0 Ex ia IIC T3 Ga
Certificat:	Certificat d'examen de type
Boîtier:	Polymère technique
Indice de protection:	IP67
Intensité lumineuse:	3100 cd
Temps de fonctionnement:	Torche: 24 h   Projecteur: 24 h   Dual Light: 24 h
Flux lumineux:	Torche: 120 lm   Projecteur: 120 lm   Dual Light: 120 lm
Portée du faisceau:	Environ 111 m
Batteries:	2 x AA (non fournies)
Poids:	116 g
Dimensions:	33 mm (diamètre de tête)   22 mm (diamètre de poignée)   159 mm (longueur)
Température de service:	-20°C à +40°C

# LAMPE TORCHE LED XPP-5418GX

Zones 0, 1, 2

Catalogue disponible sur notre site Web: [www.inpratex.fr](http://www.inpratex.fr)

## LAMPES TORCHES ATEX

## ZONES 0, 1, 2 (gaz)

Cette lampe torche à sécurité intrinsèque est certifiée cETLus, ATEX Zone 0, IECEx et INMETRO pour une utilisation dans des endroits dangereux en surface ou en sous-sol où des gaz explosifs et des poussières peuvent être présents.

Cette torche utilise une LED de 200 lumens qui fonctionne en association avec un réflecteur parabolique profond à haut rendement pour créer un faisceau utilisable à 143 mètres. L'interrupteur arrière offre une fonction d'allumage momentané ou constant.

Submersible jusqu'à 1m.

- Lampe torche à allumage momentané ou constant
- Faisceau bien focalisé pour éclairer à distance
- Boîtier en polymère
- Poignée antidérapante
- Étanche à la poussière et à l'eau
- Résistante aux chocs et aux produits chimiques
- Interrupteur à l'arrière
- Technologie LED



EU-Type Examination Certificate

### RÉFÉRENCES

Désignation:	Référence:
XPP-5418GX	1E2401

### SPÉCIFICATIONS TECHNIQUES

Type de protection: ATEX	II 1G Ex ia op IIC T3 Ga
Type de protection: NEC 500	CLASS I DIV 1 GRPS A-D T3 CLASS II & III DIV 1 GRPS E-G T135C CLASS I ZONE 0 AEx ia IIC T3 Ga CLASS I ZONE 0 Ex ia IIC T3 Ga
Certificat:	Certificat d'examen de type
Boîtier:	Polymère technique
Indice de protection:	IP67
Intensité lumineuse:	5129 cd
Temps de fonctionnement:	10,5 h
Flux lumineux:	200 lm
Portée du faisceau:	143 m
Batteries:	3 x AA (non fournies)
Poids:	153 g
Dimensions:	38mm (diamètre de tête)   19mm x 35mm (diamètre de poignée)   142mm (longueur)
Température de service:	-20°C à +40°C



# LAMPE TORCHE LED HL 10 EX

Zones 1, 2, 21, 22

Catalogue disponible sur notre site Web: [www.inpratex.fr](http://www.inpratex.fr)

## LAMPES TORCHES ATEX

ZONES 1, 2 (gaz) et 21, 22 (poussière)

Lampe torche LED ATEX, capable de fonctionner dans des atmosphères explosives et des environnements industriels sévères.

L'utilisateur peut s'attendre à une durée de vie élevée de l'ampoule à LED, sans aucun remplacement nécessaire.

Submersible à 5m.



Certificat d'examen de type


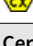


Montage sur casque possible (support pour casque non inclus)

## RÉFÉRENCES

Désignation:	Référence:
HL 10 EX	1F0201
Support pour casque (DIN 19490)	1F0205

## SPÉCIFICATIONS TECHNIQUES

Type de protection:	 II 2G Ex ib IIC T4 Gb  II 2 D Ex ib IIIC T 135°C Db
Certificat:	Certificat d'examen de type
Indice de protection:	IP68
Lampe:	Power LED
Temps de fonctionnement:	Environ 11h
Température de couleur:	Environ 7000k
Portée du faisceau:	Environ 150 m
Batteries:	4 x AA, Mignon (fournies)
Poids:	Environ 167 g
Dimensions:	41x172 mm

# LAMPE TORCHE LED HL 11 EX

Zones 0, 1, 2, 20, 21, 22

Catalogue disponible sur notre site Web: [www.inpratex.fr](http://www.inpratex.fr)

LAMPES TORCHES ATEX

ZONES 0, 1, 2 (gaz) et 20, 21, 22 (poussière)



Certificat d'examen de type





Lampe torche LED ATEX, capable de fonctionner dans des atmosphères explosives et dans des milieux industriels sévères. Submersible jusqu'à 1 mètre et très facile à manipuler, même avec des gants.

Montage sur casque possible (support pour casque non inclus).

## RÉFÉRENCES

Désignation:	Référence:
HL 11 EX	1F0203
Support pour casque (DIN 19490)	1F0205

## SPÉCIFICATIONS TECHNIQUES

Type de protection:	 II 1G Ex ia IIC T4 Ga  II 1D Ex ia IIIC T 135°C Da
Certificat:	Certificat d'examen de type
Indice de protection:	IP67
Lampe:	Power LED
Flux lumineux:	110 lm
Portée du faisceau:	150 m
Batteries:	4 x AA (fournies)
Poids:	195 g
Dimensions:	47x175 mm (diamètre x longueur)

# LAMPE TORCHE LED DOUBLE FAISCEAU AVEC AIMANT XPP-5422GM

Zones 0, 1, 2

Catalogue disponible sur notre site Web: [www.inpratex.fr](http://www.inpratex.fr)

LAMPES TORCHES ATEX

ZONES 0, 1, 2 (gaz) et Mines



Lampe torche LED double faisceau conçue pour une utilisation dans des atmosphères explosives et des environnements industriels sévères.

Équipée de LED CREE 120 lumens pour une distance maximale de 170 m. Les deux faisceaux peuvent être utilisés en même temps (éclairage à la fois frontal et vertical)

Submersible jusqu'à 1m.



Certificat d'examen de type

Elle dispose également de deux supports magnétiques pour être fixée sur des surfaces métalliques.



## RÉFÉRENCES

Désignation:	Référence:
XPP-5422GM	1E0601

## SPÉCIFICATIONS TECHNIQUES

Type de protection: ATEX	I M1 Ex ia I Ma II 1G Ex ia IIC T3 Ga
Type de protection: NEC 500	CLASS I DIV 1 GRPS A-D T3 CLASS II & III DIV 1 GRPS E-G T135C CLASS I ZONE 0 AEx ia IIC T3 Ga CLASS I ZONE 0 Ex ia IIC T3 Ga
Certificat:	Certificat d'examen de type
Indice de protection:	IP67
Lampe:	CREE LED (durée de vie de +50.000 h)
Temps de fonctionnement:	Torche : 17,5 h   Dual Light: 4,5 h
Flux lumineux:	120 lm chaque LED (240 lm 2 LEDs en même temps)
Portée du faisceau:	170 m
Batteries:	3 x AA (non fournies)
Poids:	196 g
Dimensions:	4,5 cm (diamètre de tête)   4 cm (diamètre de poignée)   18 cm (longueur)
Température de service:	-20°C à +40°C

# LAMPE TORCHE LED DOUBLE FAISCEAU AVEC AIMANT XPP-5422GMX

Zones 0, 1, 2

Catalogue disponible sur notre site Web: [www.inpratex.fr](http://www.inpratex.fr)

## LAMPES TORCHES ATEX

## ZONES 0, 1, 2 (gaz) et Mines



Lampe torche LED double faisceau conçue pour une utilisation dans des atmosphères explosives et des environnements industriels sévères.

Équipée de LED CREE 285 lumens pour une distance maximale de 187 m.

Les deux faisceaux peuvent être utilisés en même temps (éclairage à la fois frontal et vertical)

Submersible jusqu'à 1m.



Certificat d'examen de type

Elle dispose également de deux supports magnétiques pour être fixée sur des surfaces métalliques.



### RÉFÉRENCES

Désignation:	Référence:
XPP-5422GMX	1E1701

### SPÉCIFICATIONS TECHNIQUES

Type de protection: ATEX	I M1 Ex ia I Ma II 1G Ex ia IIC T3 Ga
Type de protection: NEC 500	CLASS I DIV 1 GRPS A-D T3 CLASS II & III DIV 1 GRPS E-G T135C CLASS I ZONE 0 AEx ia IIC T3 Ga CLASS I ZONE 0 Ex ia IIC T3 Ga
Certificat:	Certificat d'examen de type
Indice de protection:	IP67
Lampe:	CREE LED (durée de vie de +50.000 h)
Temps de fonctionnement:	Torche: 14 h   Projecteur: 20 h   Dual Light: 10 h
Flux lumineux:	Torche: 210 lm   Projecteur: 130 lm   Dual Light: 285 lm
Portée du faisceau:	187 m
Batteries:	3 x AA (non fournies)
Poids:	196 g
Dimensions:	45 mm (diamètre de tête)   38x28 mm (diamètre de poignée)   178 mm (longueur)
Température de service:	-20°C à +40°C

# LAMPE TORCHE LED RECHARGEABLE AVEC AIMANT XPR-5522GMX

Zones 0, 1, 2

Catalogue disponible sur notre site Web: [www.inpratex.fr](http://www.inpratex.fr)

## LAMPES TORCHES ATEX

ZONES 0, 1, 2 (gaz) et Mines

Lampe torche LED ATEX double faisceau rechargeable conçue pour une utilisation dans des atmosphères explosives et des environnements industriels sévères. Elle dispose également de deux supports magnétiques pour être fixée sur des surfaces métalliques.

Équipée de LED CREE 400 lumens pour une distance maximale de 178 m. Les deux faisceaux peuvent être utilisés en même temps (éclairage à la fois frontal et vertical)

Chargeur de batterie inclus.



## RÉFÉRENCES

Désignation:	Référence:
XPR-5522GMX	1E1702

## SPÉCIFICATIONS TECHNIQUES

Type de protection: ATEX	Ex II 1G Ex ia op is IIC T3 Ga
Type de protection: NEC 500	CLASS I DIV 1 GRPS A-D T3 CLASS II DIV 1 GRPS E-G T3 & Class III T165°C CLASS I ZONE 0 AEx ia IIC T3 Ga ZONE 20 GROUP IIIC T165°C
Certificat:	Certificat d'examen de type
Indice de protection:	IP54
Corps:	ABS
Lampe:	LED 240 lm
Temps de fonctionnement:	Torche: 8 h   Projecteur: 8,5 h   Dual Light: 4,75 h
Flux lumineux:	Torche: 240 lm   Projecteur: 175 lm   Dual Light: 400 lm
Portée du faisceau:	178 m
Batterie rechargeable:	Lithium-ion
Poids:	280 g
Dimensions:	53 mm (diamètre de tête)   33x43 mm (diamètre)   188 mm (longueur)
Température de service:	-10°C à +40°C

# LAMPE TORCHE LED RECHARGEABLE AVEC AIMANT XPR-5542GMX

Zones 0, 1, 2

Catalogue disponible sur notre site Web: [www.inpratex.fr](http://www.inpratex.fr)

## LAMPES TORCHES ATEX

ZONES 0, 1, 2 (gaz)

Lampe torche LED ATEX double faisceau rechargeable conçue pour une utilisation dans des atmosphères explosives et des environnements industriels sévères. Elle dispose également d'un support magnétique pour être fixée sur des surfaces métalliques.

Équipée de LED CREE 400 lumens pour une distance maximale d'environ 215 m.  
Les deux faisceaux peuvent être utilisés en même temps (éclairage à la fois frontal et vertical).

Cette lampe torche est équipée d'un réflecteur de 225 lumens intégré dans le boîtier, idéal pour un éclairage rapproché. De plus, la torche et le projecteur peuvent être allumés en même temps pour plus de sécurité et de polyvalence.

Pack accumulateur Li-ion et chargeur de batterie inclus.



## RÉFÉRENCES

Désignation:	Référence:
XPR-5542GMX	1E1601

## SPÉCIFICATIONS TECHNIQUES

Type de protection: ATEX	Ex II 1G Ex ia IIC T4 Ga
Type de protection: NEC 500	CLASS I DIV 1 GRPS A-D T4 CLASS II & III DIV 1 GRPS E-G CLASS I ZONE 0 GRP IIC T4 CLASS II ZONE 20 IIIC T135°C
Certificat:	Certificat d'examen de type
Indice de protection:	IP67
LED:	CREE LED (durée de vie de +50.000 h)
Temps de fonctionnement:	Torche - 10,5 h (Haute luminosité)   19 h (Luminosité moyenne)   41 h (Faible luminosité) Réflecteur: 10,5 h Dual-Light: 10 h
Flux lumineux:	Torche - 400 lm (Haute luminosité)   170 lm (Luminosité moyenne)   80 lm (Faible luminosité) Réflecteur: 225 lm Dual-Light: 275 lm
Portée du faisceau:	215 m
Batterie rechargeable:	Lithium-ion
Poids:	310 g
Dimensions:	4 cm (diamètre de tête)   3 cm (diamètre de poignée)   24 cm (longueur)
Température de service:	-20°C à +40°C

# LAMPE TORCHE FOUR LED EX

Zones 1, 2, 21, 22

Catalogue disponible sur notre site Web: [www.inpratex.fr](http://www.inpratex.fr)

## LAMPES TORCHES ATEX

ZONES 1, 2 (gaz) et 21, 22 (poussière)

Lampe torche professionnelle rechargeable pour une utilisation dans les zones dangereuses.

Sa prise de courant intégrée améliore la flexibilité pour l'utilisateur.

12 heures d'autonomie de la batterie pour une mobilité optimale.



Certificat d'examen de type

2





LAMPES TORCHES ET FRONTALES

## RÉFÉRENCES

Désignation:	Référence:
Four LED EX	1F0301

## SPÉCIFICATIONS TECHNIQUES

Type de protection:	 II 2G Ex ib IIC T4  II 2D Ex ibD 21 T135°C
Certificat:	Certificat d'examen de type
Corps:	Polyamide résistant aux chocs
Indice de protection:	IP65
Lampe:	4 LED 5 mm
Temps de fonctionnement:	Environ 12h
Intensité du faisceau:	4x30.000 mcd
Portée du faisceau:	Environ 50 m
Batterie rechargeable:	NiMH 4,8V/550mAh
Temps de charge:	Environ 12h
Tension de charge:	120V / 230V AC 50/60Hz
Poids:	150 g
Dimensions:	135x48x48 mm
Température de service:	-20°C à +40°C

# LAMPE TORCHE DUAL-LIGHT RECHARGEABLE XPR-5580R

Zones 0, 1, 2

Catalogue disponible sur notre site Web: [www.inpratex.fr](http://www.inpratex.fr)

## LAMPES TORCHES ATEX

ZONES 1, 2 (gaz) et 21, 22 (poussière)



Certificat d'examen de type



Lampe torche LED multifonction conçue pour une utilisation dans des atmosphères explosives et des environnements industriels sévères.

Plusieurs modes d'illumination différents peuvent être choisis:

- Projecteur à haute, moyenne et basse luminosité
- Réflecteur à haute et moyenne luminosité
- Mode survie (réflecteur)
- Lumière stroboscopique
- Double éclairage (Projecteur et Réflecteur en même temps)
- Éclairage arrière vert



Pack accumulateur Li-ion et chargeur de batterie inclus.

### RÉFÉRENCES

Désignation:	Référence:
XPR-5580G	1E1202

### SPÉCIFICATIONS TECHNIQUES

Type de protection: ATEX	II 1G Ex ia IIC T4 Ga
Type de protection: NEC 500	CLASS I DIV 1 GRPS A-D T4 CLASS II & III DIV 1 GRPS E-G CLASS I ZONE 0 GRP IIC T4 CLASS II ZONE 20 IIIC T135°
Certificat:	Certificat d'examen de type
Indice de protection:	IP67
Ampoule:	CREE LED (durée de vie de +50.000 h)
Temps de fonctionnement:	Projecteur: Haute luminosité 12 h   Luminosité moyenne 19 h   En mode survie 65 h Réflecteur: Haute luminosité 14 h   Luminosité moyenne 19 h   En mode survie 65 h Les deux en même temps: 9 h 15
Flux lumineux:	Projecteur: 210 lm (haute luminosité)   100 lm (luminosité moyenne)   30 lm (en mode survie) Réflecteur: 210 lm (haute luminosité)   100 lm (luminosité moyenne)   30 lm (en mode survie) Les deux en même temps: 300 lm
Portée du faisceau:	635 m (haute luminosité)
Batterie rechargeable:	Lithium-ion
Temps de charge:	6 h
Poids:	935 g
Dimensions:	12 cm (diamètre de tête)   12 cm (largeur)   14 cm (hauteur)   20 cm (longueur)
Température de service:	-20°C à +40°C



# LANTERNE RECHARGEABLE AVEC BASE MAGNÉTIQUE XPR-5584GMX

Zones 0, 1, 2

Catalogue disponible sur notre site Web: [www.inpratex.fr](http://www.inpratex.fr)

## LAMPES TORCHES ATEX

ZONES 1, 2 (gaz) et 21, 22 (poussière)

La lampe rechargeable à sécurité intrinsèque XPR-5584GMX fournit une zone éclairée d'environ 600 lumens pendant 13h grâce à 4 LEDs séparées dans une tête articulée à 180 degrés pour une polyvalence maximale. En appuyant sur l'interrupteur et en le maintenant enfoncé, on active le mode d'économie de la batterie (250 lumens), ce qui prolonge la durée de fonctionnement jusqu'à 25h lorsque le travail exige une utilisation extrême. Conçu et fabriqué comme une lampe de poche et un projecteur de zone portable, ce projecteur est doté d'une base en caoutchouc montée à l'arrière avec des aimants pour un éclairage de scène pratique, réglable en mode mains libres.

Fabriqué avec un matériau très résistant et ne pesant que 1219g, le XPR-5584GMX est conçu pour survivre aux environnements industriels les plus rudes. La poignée en caoutchouc et la courroie de transport offrent à l'utilisateur une meilleure prise et une meilleure rétention, tandis que les deux LED vertes brillantes orientées vers l'arrière permettent aux autres de voir facilement leur emplacement pour une sécurité accrue. Le projecteur XPR-5584GMX est certifié ATEX, IECEx et cULus et dispose d'un chargeur conforme aux exigences de la norme NFPA-1901-14.1.10.2 (2016) monté dans n'importe quelle position. Il est alimenté par une batterie lithium-ion rechargeable intégrée et est fourni avec une base de chargement, des chargeurs CA et CC et une courroie de transport.



Certificat d'examen de type



## RÉFÉRENCES

Désignation:	Référence:
XPR-5584GMX	1E2101

## SPÉCIFICATIONS TECHNIQUES

Type de protection: ATEX	II 1G Ex ia op is IIC T4 Ga
Type de protection: NEC 500	CLASS I DIV 1 GRPS A-D T4 CLASS II & III DIV 1 GRPS E-G T135°C CLASS I ZONE 0 AEx ia op is IIC T4 Ga
Certificat:	Certificat d'examen de type
Température de service:	-20°C à +40°C
Corps:	Polymère de nylon renforcé de fibres de verre
Flux lumineux/Fonctionnement:	Haute luminosité: 600 lm, 13h   Faible luminosité: 250 lm, 25h
Candela:	Haute luminosité: 14,096   Faible luminosité: 7,007
Portée du faisceau:	Haute luminosité: 237 m   Faible luminosité: 167 m
Indice de protection:	IP67
Taux de chute:	2 m
Dimensions:	19.2 x 10.8 x 14.8 cm
Poids:	1219 g
Batterie rechargeable:	Batterie intégrée Li-ion

# LAMPE TORCHE ANGULAIRE LED HL 10 EX W

Zones 1, 2,

Catalogue disponible sur notre site Web: [www.inpratex.fr](http://www.inpratex.fr)

LAMPES TORCHES ATEX

ZONES 1, 2 (gaz)

Lampe torche angulaire LED avec clip de fixation, adaptée pour une utilisation en atmosphères explosives et des environnements industriels sévères. Certifiée pour être utilisée en zones 1 et 2.

Diffuseur orientable pour courtes distances. 4 piles AA fournies.



Certificat d'examen de type



## RÉFÉRENCES

Désignation:	Référence:
HL 10 Ex W	1F0204

## SPÉCIFICATIONS TECHNIQUES

Type de protection:	II 2G Ex ib IIC T4 Gb
Certificat:	Certificat d'examen de type
Indice de protection:	IP67
Lampe:	3W Power LED
Temps de fonctionnement:	10 h environ
Flux lumineux:	175 lm
Portée du faisceau:	150 m environ
Batteries:	4 x LR6 AA (fournies)
Poids:	247 g (avec piles)
Température de service:	-20 °C à +40 °C

# LAMPE TORCHE LED HL 25 EX

Zones 1, 2, 21, 22

Catalogue disponible sur notre site Web: [www.inpratex.fr](http://www.inpratex.fr)

## LAMPES TORCHES ATEX

ZONES 1, 2 (gaz) et 21, 22 (poussière)



Cette lampe de sécurité à tête pivotante, rechargeable et commandée par microprocesseur, en plastique et ininflammable et résistante aux chocs, a été certifiée selon la directive ATEX 2014/34/EU et les dispositions CEM correspondantes et peut être utilisée dans les véhicules.

Équipée de 2 LED haute performance commutables : 1 Power LED avec faisceau focalisé pour la portée lointaine et 1 LED 1 W avec une émission large pour la portée rapprochée.



Certificat d'examen de type

Tête pivotante (4 positions).

Témoin de charge de batterie.

Contrôlée par microprocesseur.

Possibilité de désactiver le mode d'éclairage de secours.





Les stations de charge ne sont pas incluses. Elles sont fournies séparément en tant qu'accessoires.

## RÉFÉRENCES

Désignation:	Référence:
HL 25 EX (sans chargeur)	1E0401
Chargeur 1 élément 100...230V AC	1E0402
Chargeur 1 élément 12...24V DC	1E0403
HL 25 EX Set (Lampe torche + Chargeur 12...24V DC)	1E0404
HL 25 EX Set (Lampe torche + Chargeur 12...24V DC + 230V)	1E0405

## SPÉCIFICATIONS TECHNIQUES

Type de protection:	 II 2G Ex ib IIC T4 Gb  II 2D Ex ib IIIC T135°C Db
Certificat:	Certificat d'examen de type
Corps:	Plastique ininflammable, résistant aux chocs
Indice de protection:	IP67
Lampe:	LED (170 lm)
Temps de fonctionnement:	Environ 5h
Portée du faisceau:	200 m
Lampe (courte distance):	1 W (90 lm)
Temps de fonctionnement (courte distance):	Environ 10h
Batterie rechargeable:	Li-ion 3,7 V/4,6 Ah
Tension de charge:	100...230V AC 50/60Hz, 12V DC, 24V DC
Poids:	Environ 540 g
Dimensions:	225x70x70 mm
Température de service:	-20°C à +40°C

# LAMPE TORCHE ANGULAIRE DUAL-LIGHT XPP-5566RX 3AA INTRANT

Zones 0, 1, 2

Catalogue disponible sur notre site Web: [www.inpratex.fr](http://www.inpratex.fr)

## LAMPES TORCHES ATEX

## ZONES 0, 1, 2 (gaz) et Mines



Lampe torche angulaire LED à tête pivotante conçue pour une utilisation dans des atmosphères explosives.

Plusieurs modes d'illumination différents peuvent être choisis:

- Projecteur à haute luminosité
- Projecteur à luminosité moyenne
- Projecteur à faible luminosité
- Réflecteur à haute luminosité
- Réflecteur à luminosité moyenne
- Réflecteur à faible luminosité
- Lumière stroboscopique
- Double éclairage (Projecteur et Réflecteur en même temps)

Elle utilise 3 piles AA (fournies)



Certificat d'examen de type

### RÉFÉRENCES

Désignation:	Référence:
XPP-5566RX	1E1301

### SPÉCIFICATIONS TECHNIQUES

Type de protection: ATEX	I M1 Ex ia op is I Ma II 1G Ex ia op is IIC T3 Ga
Type de protection: NEC 500	CLASS I DIV 1 GRPS A-D T3 CLASS II & III DIV1 GRPS E-G T135°C CLASS I ZONE 0 AEx ia IIC T3 Ga
Certificat:	Certificat d'examen de type
Indice de protection:	IP67
Ampoule:	CREE LED (durée de vie de +50.000 h)
Temps de fonctionnement:	Projecteur: Haute luminosité 11 h   Luminosité moyenne 18 h   Faible luminosité 33 h Réflecteur: Haute luminosité 11 h   Luminosité moyenne 18 h   Faible luminosité 33 h Les deux en même temps: 11 h
Flux lumineux:	Projecteur: 200 lm (haute luminosité)   110 lm (luminosité moyenne)   60 lm (baja luminosidad) Réflecteur: 100 lm (haute luminosité)   40 lm (luminosité moyenne)   20 lm (faible luminosité) Les deux en même temps: 205 lm
Portée du faisceau:	401 m (haute luminosité)   250 m (luminosité moyenne)   187 m (faible luminosité)
Poids:	315 g (batteries incluses)
Dimensions:	53 mm (diamètre de tête)   66 mm (largeur)   168 mm (longueur)   66 mm (épaisseur)
Température de service:	-20°C à +40°C

# LAMPE TORCHE ANGULAIRE RECHARGEABLE XPR-5568RX INTRANT

Zones 0, 1, 2

Catalogue disponible sur notre site Web: [www.inpratex.fr](http://www.inpratex.fr)

## LAMPES TORCHES ATEX

ZONES 0, 1, 2 (gaz) et Mines



Lampe torche angulaire LED Dual-Light à tête pivotante conçue pour une utilisation dans des atmosphères explosives.

Plusieurs modes d'illumination différents peuvent être choisis:

- Projecteur à haute luminosité
- Projecteur à luminosité moyenne
- Projecteur à faible luminosité
- Réflecteur à haute luminosité
- Réflecteur à luminosité moyenne
- Réflecteur à faible luminosité
- Lumière stroboscopique
- Double éclairage (Projecteur et Réflecteur en même temps)

Témoin de charge de batterie.

Pack accumulateur Li-ion et chargeur de batterie inclus.



Certificat d'examen de type



## RÉFÉRENCES

Désignation:	Référence:
XPR-5568RX	1E1302

## SPÉCIFICATIONS TECHNIQUES

Type de protection: ATEX	I M1 Ex ia op is I Ma II 1G Ex ia op is IIC T3 Ga
Type de protection: NEC 500	CLASS I DIV 1 GRPS A-D T3 CLASS II & III DIV1 GRPS E-G T135°C CLASS I ZONE 0 AEx ia IIC T3 Ga
Certificat:	Certificat d'examen de type
Indice de protection:	IP67
Ampoule:	CREE LED (durée de vie de +50.000 h)
Temps de fonctionnement:	Projecteur: Haute luminosité 7 h   Luminosité moyenne 15 h   Faible luminosité 27 h Réflecteur: Haute luminosité 7 h   Luminosité moyenne 15 h   Faible luminosité 27 h Les deux en même temps: 7 h
Flux lumineux:	Projecteur: 200 lm (haute luminosité)   110 lm (luminosité moyenne)   60 lm (faible luminosité) Réflecteur: 100 lm (haute luminosité)   40 lm (luminosité moyenne)   20 lm (faible luminosité) Les deux en même temps: 205 lm
Portée du faisceau:	401 m (haute luminosité)   250 m (luminosité moyenne)   187 m (faible luminosité)
Poids:	301 g (batterie incluse)
Dimensions:	53 mm (diamètre de tête)   66 mm (largeur)   168 mm (longueur)   66 mm (épaisseur)
Batterie rechargeable:	Lithium-ion
Temps de charge:	4 h
Température de service:	-20°C à +40°C

# LAMPE TORCHE ANGULAIRE LED HL 12 EX

Zones 0, 1, 2, 20, 21, 22

Catalogue disponible sur notre site Web: [www.inpratex.fr](http://www.inpratex.fr)

## LAMPES TORCHES ATEX

ZONES 0, 1, 2 (gaz) et 20, 21, 22 (poussière)



Lampe torche angulaire légère, très maniable et puissante, conçue pour être utilisée en toute sécurité dans des zones à atmosphère explosive.

Trois modes d'éclairage disponibles (deux fixes et un clignotant).

Elle utilise 3 piles AA (fournies)



Certificat d'examen de type

## RÉFÉRENCES

Désignation:	Référence:
HL 12 Ex	1E1001

## SPÉCIFICATIONS TECHNIQUES

Type de protection:	 II 1G Ex ia IIC T4 Ga  II 1D Ex ia IIIC T 135°C Da
Certificat:	Certificat d'examen de type
LED:	Power LED
Indice de protection:	IP67
Interrupteur:	2 niveaux d'éclairage + 1 clignotant
Temps de fonctionnement:	Environ 5h / 11h
Flux lumineux:	Environ 200 lm / 55 lm
Portée du faisceau:	Environ 200 m
Poids:	Environ 280 g
Dimensions:	61x90x200 mm

# LAMPE TORCHE ANGULAIRE LED RECHARGEABLE HL 12 EX

Zones 1, 2, 21, 22

Catalogue disponible sur notre site Web: [www.inpratex.fr](http://www.inpratex.fr)

LAMPES TORCHES ATEX

ZONES 0, 1, 2 (gaz) et 20, 21, 22 (poussière)



Lampe torche angulaire légère, très maniable et puissante, conçue pour être utilisée en toute sécurité dans des zones à atmosphère explosive.

Trois modes d'éclairage disponibles (deux fixes et un clignotant).

Batterie rechargeable.

Témoin de charge de batterie.




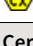
Certificat d'examen de type



## RÉFÉRENCES

Désignation:	Référence:
HL 12 Ex rechargeable (sans chargeur)	1E1002
Chargeur 1 élément 100...230V AC	1E0402
Chargeur 1 élément 12...24V DC	1E0403
HL 12 Ex Set (Lampe torche + Chargeur 1 élément 100...230V AC)	1E1003
HL 12 Ex Set (Lampe torche + Chargeur 1 élément 12...24V DC)	1E1004

## SPÉCIFICATIONS TECHNIQUES

Type de protection:	 II 2G Ex ib IIC T4 Gb  II 2D Ex ib IIIC T 135°C Db
Certificat:	Certificat d'examen de type
LED:	Power LED
Batterie rechargeable:	Li-ion 3,7 V - 2,6 Ah
Temps de charge:	Environ 4 h
Tension de charge:	230 V AC 50/60Hz   12/24V DC
Indice de protection:	IP67
Interrupteur:	2 niveaux d'éclairage + 1 clignotant
Temps de fonctionnement:	Environ 5h / 11h . Témoin de charge de batterie.
Flux lumineux:	Environ 200 lm / 55 lm
Portée du faisceau:	Environ 200 m
Poids:	Environ 280 g
Dimensions:	61x90x200 mm

# LAMPE TORCHE ANGULAIRE LED HL 35 EX

Zones 0, 1, 2, 20, 21, 22

Catalogue disponible sur notre site Web: [www.inpratex.fr](http://www.inpratex.fr)

## LAMPES TORCHES ATEX

ZONES 0, 1, 2 (gaz) et 20, 21, 22 (poussière)

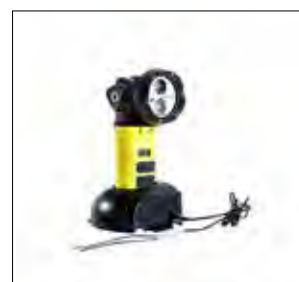


Lampe torche angulaire LED ATEX haute puissance, pour installation dans les véhicules ou les bâtiments.

- Certifiée ATEX (toutes les zones)
- Batterie Lithium-Ion-Accu (3,7 V / 5,0 Ah)
- Protection contre la décharge totale
- Indicateur de capacité LCD (heures et minutes)
- Fonction d'éclairage d'urgence
- Interrupteur de 3 niveaux = 3 niveaux de luminosité
- Résistante aux chocs, étanche à la poussière
- Submersible à 1 m
- Cabine pivotante à 180
- Equipée d'un anneau de protection de l'orifice
- Unité de protection avec ancre





Certificat d'examen de type



## RÉFÉRENCES

Désignation:	Référence:
HL 35 Ex HIGH POWER (sans chargeur)	1E2201
HL 35 Ex HIGH POWER Set (Lampe torche + Chargeur 12...24V DC)	1E2202
HL 35 Ex HIGH POWER Set (Lampe torche + Chargeur 12...24V DC + 230V)	1E2203

## SPÉCIFICATIONS TECHNIQUES

Type de protection:	 II 1G Ex ia IIC T4 Ga  II 1D Ex ia IIIC T 135°C Da
Certificat:	Certificat d'examen de type
Corps:	Plastique ininflammable. Jaune/Noir
Indice de protection:	IP67
Batterie rechargeable:	Lithium-Ion-Accu (3,7 V / 5,0 Ah)
Temps de charge:	9 h environ
Temps de fonctionnement:	Niveau 1: 10 h   Niveau 2: 5 h   Niveau 3: 4 h (environ)
Flux lumineux:	Niveau 1: 135 lumens   Niveau 2: 300 lumens   Niveau 3: 380 lumens (environ) (Les valeurs de luminosité peuvent différer de +/- 10%)
Portée du faisceau:	300 m environ
Poids:	600g environ
Dimensions:	237x105x77 mm



# LAMPE DE TRAVAIL LED EX SLE 15 LED SET

Zones 1, 2, 21, 22

Catalogue disponible sur notre site Web: [www.inpratex.fr](http://www.inpratex.fr)

## LAMPES TORCHES ATEX

ZONES 1, 2 (gaz) et 21, 22 (poussière)



Lampe de sécurité à LED résistante à la poussière et protégée contre les projections d'eau avec boîtier en plastique résistant pour un usage en milieux poussiéreux et présentant un risque d'explosion de gaz.



- Tête pivotante.
- Témoin de charge de batterie.
- Protection contre la décharge totale.
- Batterie sans entretien.



Certificat d'examen de type

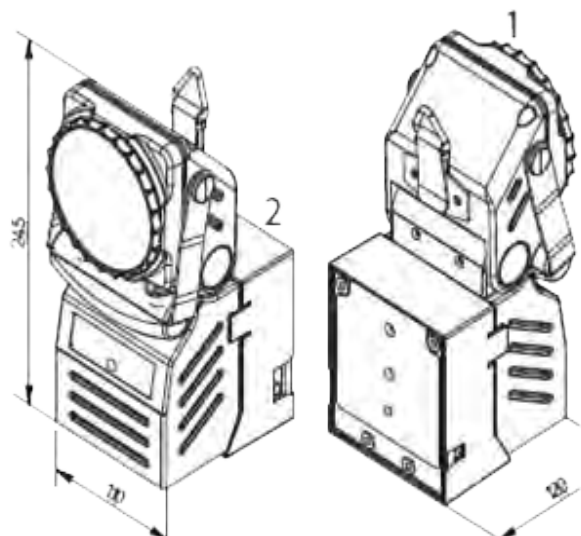
## RÉFÉRENCES

Désignation:	Référence:
SLE 15 LED SET (Chargeur inclus)	1E0302

## SPÉCIFICATIONS TECHNIQUES

Type de protection:	II 2G Ex ib IIC T4 Gb II 2D Ex ib IIIC T135°C Db
Certificat:	Certificat d'examen de type
Corps:	Plastique, résistant aux impacts
Indice de protection:	IP64
Lampe:	Power LED
Temps de fonctionnement:	Environ 5h
Portée du faisceau:	Environ 150m
Témoin lumineux:	LED 5 mm
Temps de fonctionnement avec témoin lumineux:	Environ 75h
Batterie rechargeable:	Batterie plomb-gel, sans entretien
Tension de charge:	230V AC 50/60Hz, 12/24V DC
Poids:	1100 g
Dimensions:	104x245x120 mm

## Dimensions in mm



# LAMPE DE TRAVAIL EX SLE 16 LED SET

Zones 1, 2, 21, 22

Catalogue disponible sur notre site Web: [www.inpratex.fr](http://www.inpratex.fr)

## LAMPES TORCHES ATEX

ZONES 1, 2 (gaz) et 21, 22 (poussière)

Lampe de travail à LED ATEX commandé par micro-processeur et rechargeable, en plastique de qualité supérieure résistant aux chocs.

La lentille des Power LED génère un faisceau lumineux très concentré avec une grande portée. Le remplacement des ampoules LED n'est pas nécessaire.



- Tête pivotante.
- Témoin de charge de batterie.
- Protection contre la décharge totale.
- Batterie sans entretien.



Certificat d'examen de type

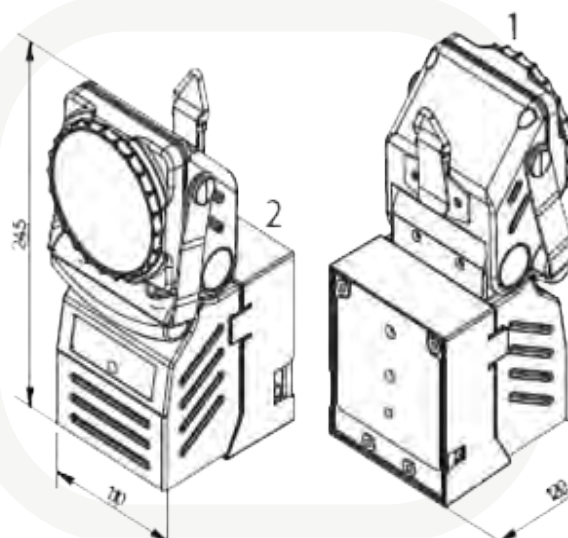
## RÉFÉRENCES

Désignation:	Référence:
SLE 16 LED SET (Chargeur inclus)	1E0303

## SPÉCIFICATIONS TECHNIQUES

Type de protection:	II 2G Ex ib IIC T4 Gb II 2D Ex ib IIC T135°C Db
Certificat:	Certificat d'examen de type
Corps:	Plastique, résistant aux impacts
Indice de protection:	IP64
Lampe:	Power LED
Temps de fonctionnement:	Environ 5h
Portée du faisceau:	Environ 150m
Témoin lumineux:	LED 5 mm
Temps de fonctionnement avec témoin lumineux:	Environ 75h
Batterie rechargeable:	Batterie plomb-gel, sans entretien
Tension de charge:	230V AC 50/60Hz, 12/24V DC
Poids:	1100 g
Dimensions:	104x245x120 mm

## Dimensions in mm

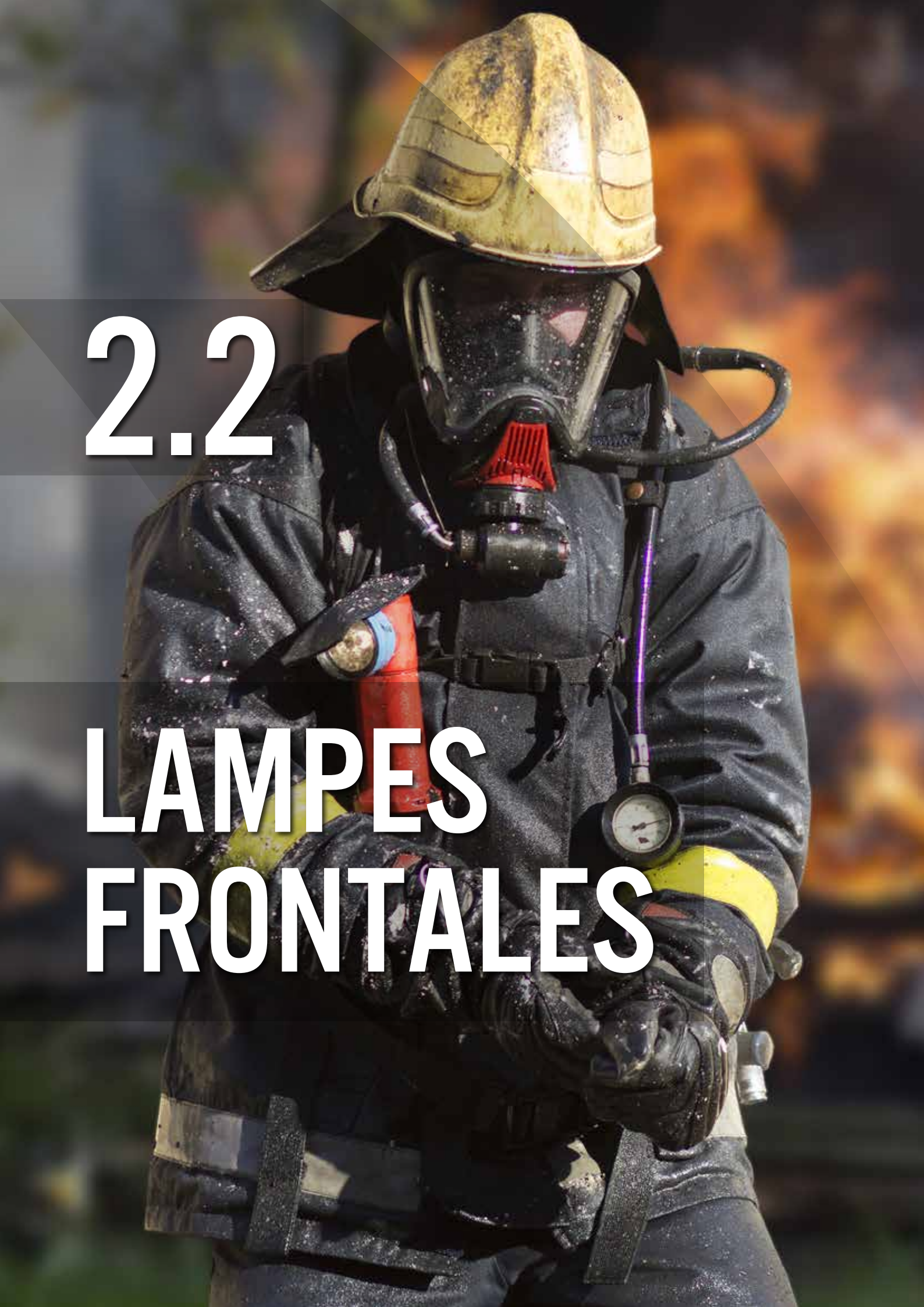




2



LAMPES TORCHES ET FRONTALES



2.2

LAMPES  
FRONTALES

# LAMPE FRONTALE LED DOUBLE FAISCEAU XPP-5454G

Zones 0, 1, 2

Catalogue disponible sur notre site Web: [www.inpratex.fr](http://www.inpratex.fr)

LAMPES FRONTALES ATEX

ZONES 0, 1, 2 (gaz)

Lampe frontale LED double faisceau conçue pour une utilisation dans des atmosphères explosives et des environnements industriels sévères.



Lampe frontale ultralégère avec tête de lampe inclinable.

3 modes d'illumination différents peuvent être choisis:  
 1- Effet faisceau direct, forte ou faible luminosité  
 2- Effet lumière flood, forte ou faible luminosité  
 3- Les deux effets en même temps.

Submersible jusqu'à 1m.



Grâce à son bandeau souple et élastique, elle peut être ajustée pour un confort de port optimal.



Certificat d'examen de type

## RÉFÉRENCES

Désignation:	Référence:
XPP-5454G	1E0801

## SPÉCIFICATIONS TECHNIQUES

Type de protection: ATEX	II 1G Ex ia IIC T3 Ga
Type de protection: NEC 500	CLASS I DIV 1 GRPS A-D T3 CLASS II & III GRPS E-G T135C CLASS I ZONE 0 AEx ia IIC T3 Ga CLASS I ZONE 0 Ex ia IIC T3 Ga
Certificat:	Certificat d'examen de type
Indice de protection:	IP67
Ampoule:	CREE LED (durée de vie de +50.000 h)
Temps de fonctionnement:	Effet faisceau direct: Forte luminosité 5 h   Faible luminosité 16,25 h Effet lumière flood: Forte luminosité 5,25 h   Faible luminosité 16,75 h Dual-Light: 3,5 h
Flux lumineux:	Effet faisceau direct: Forte luminosité: 115 lm   Faible luminosité: 60 lm Effet lumière flood: Forte luminosité: 120 lm   Faible luminosité: 60 lm Dual-Light: 160 lm
Portée du faisceau:	82 m / 60 m
Batteries:	3 AAA (fournies)
Poids:	94 g
Dimensions:	66 x 45 x 53 mm
Température de service:	-20°C à +40°C

# LAMPE FRONTALE LED MULTIFONCTION XPP-5456G

Zones 0, 1, 2

Catalogue disponible sur notre site Web: [www.inpratex.fr](http://www.inpratex.fr)

## LAMPES FRONTALES ATEX

## ZONES 0, 1, 2 (gaz) et Mines



Lampe frontale LED multifonction conçue pour une utilisation dans des atmosphères explosives et des environnements industriels sévères.

Lampe frontale ultralégère avec tête de lampe inclinable.

4 modes d'illumination différents peuvent être choisis:

- 1- Effet faisceau direct, forte luminosité.
- 2- Effet lumière flood, forte ou faible luminosité.
- 3- Les deux effets en même temps
- 4- Effet lumière flood rouge.

Submersible jusqu'à 1m.



Certificat d'examen de type

Grâce à son bandeau souple et élastique, elle peut être ajustée pour un confort de port optimal.

### RÉFÉRENCES

Désignation:	Référence:
XPP-5456G	1E0901

### SPÉCIFICATIONS TECHNIQUES

Type de protection: ATEX	I M1 Ex ia I Ma II 1G Ex ia IIC T3 Ga
Type de protection: NEC 500	CLASS I DIV 1 GRPS A-D T3 CLASS II & III GRPS E-G T135C CLASS I ZONE 0 AEx ia IIC T3 Ga CLASS I ZONE 0 Ex ia IIC T3 Ga
Certificat:	Certificat d'examen de type
Indice de protection:	IP67
Ampoule:	CREE LED (durée de vie de +50.000 h)
Temps de fonctionnement:	Effet faisceau direct: 18 h Effet lumière flood blanc: Forte luminosité: 13,5 h   Faible luminosité: 75 h Effet lumière flood rouge: 37 h Dual-Light: 6,5 h
Flux lumineux:	Effet faisceau direct: 100 lm Effet lumière flood blanc: Forte luminosité: 90 lm   Faible luminosité: 20 lm Dual-Light: 175 lm Effet lumière flood rouge: 18 lm
Portée du faisceau:	140 m
Batteries:	3 AAA (fournies)
Poids:	269 g
Dimensions:	84 x 84 x 89 mm
Température de service:	-20°C à +40°C

# LAMPE FRONTALE LED XPP-5460GX

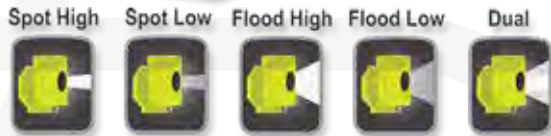
Zones 0, 1, 2

Catalogue disponible sur notre site Web: [www.inpratex.fr](http://www.inpratex.fr)

LAMPES FRONTALES ATEX

ZONES 0, 1, 2 (gaz)

Lampe frontale LED pour une utilisation dans des atmosphères explosives et des environnements industriels sévères.



3 modes d'illumination différents peuvent être choisis:

- 1- Effet faisceau direct, forte ou faible luminosité
- 2- Effet lumière flood, forte ou faible luminosité
- 3- Les deux effets en même temps.

Submersible jusqu'à 1m.



Inclut une bande en caoutchouc très résistante qui s'adapte parfaitement aux casques de sécurité ou de pompiers.

## RÉFÉRENCES

Désignation:	Référence:
XPP-5460GX	1E1401

## SPÉCIFICATIONS TECHNIQUES

Type de protection: ATEX	II 1G Ex ia IIC T4 Ga
Type de protection: NEC 500	CLASS I DIV 1 GRPS A-D T4 CLASS II & III DIV 1 GRPS E-G CLASS I ZONE 0 GRP IIC T4 CLASS II ZONE 20 IIIC T135°C
Certificat:	Certificat d'examen de type
Indice de protection:	IP67
Ampoule:	CREE LED (durée de vie de +50.000 h)
Temps de fonctionnement:	Effet faisceau direct: Forte luminosité 3,5 h   Faible luminosité 10 h Effet lumière flood: Forte luminosité 3,5 h   Faible luminosité 10 h Les deux en même temps: 3 h
Flux lumineux:	Effet faisceau direct: Forte luminosité: 180 lm   Faible luminosité: 100 lm Effet lumière flood: Forte luminosité: 180 lm   Faible luminosité: 100 lm Les deux en même temps: 200 lm
Portée du faisceau:	106 m
Batteries:	3 AAA (fournies)
Poids:	165 g
Dimensions:	90 x 40 x 47 mm
Température de service:	-20°C à +40°C

# LAMPE FRONTALE LED XPP-5462GX

Zones 0, 1, 2

Catalogue disponible sur notre site Web: [www.inpratex.fr](http://www.inpratex.fr)

## LAMPES FRONTALES ATEX

ZONES 0, 1, 2 (gaz)

Lampe frontale LED pour une utilisation dans des atmosphères explosives et des environnements industriels sévères.



Certificat d'examen de type



3 modes d'illumination différents peuvent être choisis:

- 1- Effet faisceau direct, forte ou faible luminosité
- 2- Effet lumière flood, forte ou faible luminosité
- 3- Les deux effets en même temps.

Submersible jusqu'à 1m.

Inclut une bande en caoutchouc très résistante qui s'adapte parfaitement aux casques de sécurité ou de pompiers.

### RÉFÉRENCES

Désignation:	Référence:
XPP-5462GX	1E1801

### SPÉCIFICATIONS TECHNIQUES

Type de protection: ATEX	II 1G Ex ia IIC T4 Ga
Type de protection: NEC 500	CLASS I DIV 1 GRPS A-D T4 CLASS II & III DIV 1 GRPS E-G CLASS I ZONE 0 GRP IIC T4 CLASS II ZONE 20 IIIC T135°C
Certificat:	Certificat d'examen de type
Indice de protection:	IP67
Ampoule:	LED
Temps de fonctionnement:	Effet faisceau direct: Forte luminosité 6,75 h   Faible luminosité 25 h Effet lumière flood: Forte luminosité 7 h   Faible luminosité 25 h Dual Light: 6 h
Flux lumineux:	Effet faisceau direct: Forte luminosité 275 lm   Faible luminosité: 100 lm Effet lumière flood: Forte luminosité 250 lm   Faible luminosité: 100 lm Dual Light: 310 lm
Portée du faisceau:	106 m
Batteries:	3 AA (fournies)
Poids:	265 g
Dimensions:	32 x 95 x 25 mm
Température de service:	-20°C à +40°C



# LAMPE FRONTALE LED RECHARGEABLE PAR USB XPR-5562GX

Zones 0, 1, 2

Catalogue disponible sur notre site Web: [www.inpratex.fr](http://www.inpratex.fr)

## LAMPES FRONTALES ATEX

## ZONES 0, 1, 2 (gaz)

La lampe frontale rechargeable par USB XPR-5562GX est certifiée ATEX, IECEx et cULus, et est conçue pour fonctionner avec des casques de protection et des casques de pompiers dotés d'une visière facial rabattable.

Sa forme unique à profil bas vous permet de travailler sans enlever la lampe lorsque vous soulevez ou abaissez une visière. Cette lampe frontale ATEX XPR-5562GX en polymère technique possède une tête inclinée à plusieurs positions. Le projecteur et le réflecteur utilisent tous deux la technologie LED avancée de la lentille à réflexion interne totale (TIR), conçue pour optimiser le rendement lumineux et la configuration du faisceau.

Des interrupteurs doubles montés à l'avant permettent d'accéder facilement au projecteur pour un éclairage à distance, au réflecteur pour un éclairage proche et au Dual-Light pour un éclairage maximal.

La lampe frontale XPR-5562GX comprend un élastique robuste, une carte de recharge avec coupleur magnétique USB, et est alimentée par une batterie Li-Ion rechargeable.



Certificat d'examen de type



## RÉFÉRENCES

Désignation:	Référence:
XPR-5562GX	1E2001

## SPÉCIFICATIONS TECHNIQUES

Type de protection: ATEX	II 1G Ex ia op is IIC T4 Ga
Type de protection: NEC 500	CLASS I DIV 1 GRPS A-D T4 CLASS II & III DIV 1 GRPS E-G T135°C CLASS I ZONE 0 AEx ia op is IIC T4 Ga
Certificat:	Certificat d'examen de type
Température de service:	-20°C à +40°C
Corps:	Polymère technique
Flux lumineux faisceau direct / Temps de fonctionnement:	Forte luminosité: 275 lm, 6 h Faible luminosité: 100 lm, 15 h
Flux lumineux lumière flood / Temps de fonctionnement:	Forte luminosité: 250 lm, 6 h Faible luminosité: 100 lm, 15 h
Flux lumineux Dual-light / Temps de fonctionnement:	300 lm, 5 h
Candela:	Forte luminosité: 3,660
Portée du faisceau:	120 m
Indice de protection:	IP67
Taux de chute:	2 m
Dimensions:	31 x 95 x 25 mm
Poids:	164 g
Batterie:	Li-ion intégrée

# LAMPE FRONTALE LED STL 1 EX

Zones 0, 1, 2

Catalogue disponible sur notre site Web: [www.inpratex.fr](http://www.inpratex.fr)

LAMPES FRONTALES ATEX

ZONES 0, 1, 2 (gaz)



Lampe torche frontale LED spécialement conçue pour une utilisation dans des atmosphères explosives et des environnements industriels sévères.

Bandeau élastique réglable. Tête pivotante 90°.

2 modes d'éclairage:  
environ 6.5 h / 174 lm (100%)  
environ 13 h / 90 lm (50%)



Certificat d'examen de type

## RÉFÉRENCES

Désignation:	Référence:
STL 1 Ex	1G0101

## SPÉCIFICATIONS TECHNIQUES

Type de protection:	II 1G Ex ia IIC T4	
Certificat:	Certificat d'examen de type	
Boîtier:	Boîtier robuste, fixation par vis pour des raisons de sécurité	
Indice de protection:	IP67	
Lampe:	LED CREE	
Flux lumineux:	174 lm (100%)	90 lm (50%)
Portée du faisceau:	100 m environ	
Temps de fonctionnement:	6,5 h (100%)	13 h (50%)
Batteries:	3 AAA (fournies)	
Poids:	165 g environ	



3

# APPAREILS DE SIGNALISATION





## 3 - APPAREILS DE SIGNALISATION

Inpratex propose une gamme d'avertisseurs optiques et sonores certifiés pour être installés en atmosphères explosives.

Balises lumineuses très performantes conçues pour l'industrie du pétrole et du gaz, les industries chimiques, pétrochimiques, gazifères, pharmaceutiques, navales et toutes les applications Offshore, toujours avec le degré de sécurité requis pour chaque zone à risque.

Inpratex propose aussi des sirènes et des avertisseurs de haute puissance sonore adaptés à tous les environnements dangereux.

La gamme est complétée par des combinés optiques et sonores ATEX.

### 3.1 - AVERTISSEURS OPTIQUES

102

### 3.2 - AVERTISSEURS SONORES

120

### 3.3 - COMBINÉS OPTIQUES ET SONORES

136

A photograph of an industrial facility, likely a refinery or chemical plant, featuring several tall, cylindrical chimneys and a complex network of pipes and scaffolding. The sky is blue with scattered white clouds. A semi-transparent grey diagonal shape is overlaid on the top left corner.

**3.1**

**AVERTISSEURS  
OPTIQUES**

# BALISE LUMINEUSE LED BC 150 - GRP

Zones 1, 2, 21, 22

Catalogue disponible sur notre site Web: [www.inpratex.fr](http://www.inpratex.fr)

## AVERTISSEURS OPTIQUES ATEX

## ZONES 1, 2 (gaz) et 21, 22 (poussière)



Balise lumineuse à LED ATEX en GRP (polyester renforcé de fibres de verre).

Ce feu flash, de construction très robuste, permet une utilisation en environnement agressif.

Il est spécialement conçu pour l'industrie du pétrole et du gaz, les plate-formes Offshore, les industries chimiques, pétrochimiques, navales et enfin, les raffineries. De plus, ces feux de position peuvent être utilisés pour les zones poussiéreuses.

Différentes fréquences de flash ou rotation peuvent être obtenues sur un même produit.

Grille de protection facultative.



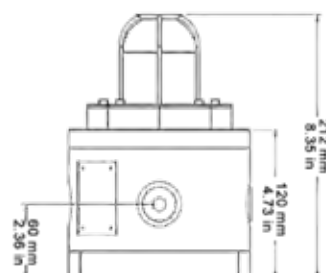
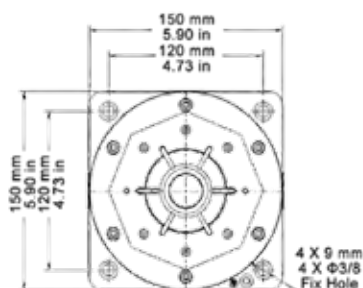
Certificat d'examen de type

### RÉFÉRENCES

Désignation:	Consommation de courant:	Référence:
BC 150 12-48 VDC LED 10W Rouge	12VDC-1100mA / 24VDC-530mA / 48VDC-240 mA	2A1801
BC 150 12-48 VDC LED 10W Orange	12VDC-1100mA / 24VDC-530mA / 48VDC-240 mA	2A1802
BC 150 12-48 VDC LED 10W Bleu	12VDC-1100mA / 24VDC-530mA / 48VDC-240 mA	2A1803
BC 150 12-48 VDC LED 10W Vert	12VDC-1100mA / 24VDC-530mA / 48VDC-240 mA	2A1804
BC 150 12-48 VDC LED 10W Blanc	12VDC-1100mA / 24VDC-530mA / 48VDC-240 mA	2A1805
BC 150 100-240 VAC LED 10W Rouge	110VAC-160mA / 220VAC-80mA	2A1806
BC 150 100-240 VAC LED 10W Orange	110VAC-160mA / 220VAC-80mA	2A1807
BC 150 100-240 VAC LED 10W Bleu	110VAC-160mA / 220VAC-80mA	2A1808
BC 150 100-240 VAC LED 10W Vert	110VAC-160mA / 220VAC-80mA	2A1809
BC 150 100-240 VAC LED 10W Blanc	110VAC-160mA / 220VAC-80mA	2A1810

### SPÉCIFICATIONS TECHNIQUES

Type de protection:	II 2G Ex d IIC T4-T6 Gb II 2D Ex tb IIIC T135°C, T85° IP66
Certificat:	Certificat d'examen de type
Mode de fonctionnement:	Clignotant / Rotatif / Continu
Corps:	Polyester renforcé de fibres de verre. Optique en verre borosilicate trempé.
Couleur:	Standard: Rouge (RAL 3001) En option: Noir (RAL 9004)   Ambre (RAL 1018)   Bleu (RAL 5005)
Puissance:	10W
Intensité lumineuse:	312 Cd
Poids:	3,8 kg
Température de service:	-40°C à +55°C (T6) / -40°C à +60°C (T5) / -40°C à +70°C (T4)
Indice de protection:	IP66/67
Entrées de câble:	4xM20x1,5 (Les presse-étoupes/bouchons ne sont pas fournis)



# BALISE LUMINEUSE LED BC 125 - INOX

Zones 1, 2, 21, 22

Catalogue disponible sur notre site Web: [www.inpratex.fr](http://www.inpratex.fr)

## AVERTISSEURS OPTIQUES ATEX

ZONES 1, 2 (gaz) et 21, 22 (poussière)



Balise lumineuse à LED ATEX en acier inoxydable. Ce feu flash, de construction très robuste, permet une utilisation en environnement agressif.

Il est spécialement conçu pour l'industrie du pétrole et du gaz, les plate-formes Offshore, les industries chimiques, pétrochimiques, navales et enfin, les raffineries. De plus, ces feux de position peuvent être utilisés pour les zones poussiéreuses.

Différentes fréquences de flash ou rotation peuvent être obtenues sur un même produit.

Grille de protection facultative.



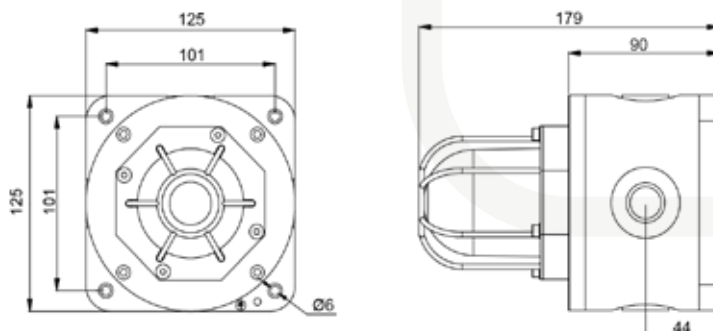
Certificat d'examen de type

### RÉFÉRENCES

Désignation:	Consommation de courant:	Référence:
BC 125 12-48 VDC LED 10W Rouge	12VDC-1100mA / 24VDC-530mA / 48VDC-240 mA	2A2101
BC 125 12-48 VDC LED 10W Orange	12VDC-1100mA / 24VDC-530mA / 48VDC-240 mA	2A2102
BC 125 12-48 VDC LED 10W Bleu	12VDC-1100mA / 24VDC-530mA / 48VDC-240 mA	2A2103
BC 125 12-48 VDC LED 10W Vert	12VDC-1100mA / 24VDC-530mA / 48VDC-240 mA	2A2104
BC 125 12-48 VDC LED 10W Blanc	12VDC-1100mA / 24VDC-530mA / 48VDC-240 mA	2A2105
BC 125 100-240 VAC LED 10W Rouge	110VAC-160mA / 220VAC-80mA	2A2106
BC 125 100-240 VAC LED 10W Orange	110VAC-160mA / 220VAC-80mA	2A2107
BC 125 100-240 VAC LED 10W Bleu	110VAC-160mA / 220VAC-80mA	2A2108
BC 125 100-240 VAC LED 10W Vert	110VAC-160mA / 220VAC-80mA	2A2109
BC 125 100-240 VAC LED 10W Blanc	110VAC-160mA / 220VAC-80mA	2A2110

### SPÉCIFICATIONS TECHNIQUES

Type de protection:	II 2G Ex d IIC T4-T6 Gb II 2D Ex tb IIIC T135°C, T85° IP66
Certificat:	Certificat d'examen de type
Mode de fonctionnement:	Clignotant / Rotatif / Continu
Corps:	Acier inoxydable AISI 316L. Optique en verre borosilicate trempé 3.3.
Couleur:	Standard: Rouge (RAL 3001) En option: Noir (RAL 9004)   Ambre (RAL 1018)   Bleu (RAL 5005)
Puissance:	10W
Intensité lumineuse:	312 Cd
Poids:	4,5 kg
Température de service:	-40°C à +55°C (T6) / -40°C à +60°C (T5) / -40°C à +70°C (T4)
Indice de protection:	IP66/67
Entrées de câble:	4xM20x1,5 (Les presse-étoupes/bouchons ne sont pas fournis)





# BALISE LUMINEUSE EVC 50/F

Zones 1, 2, 21, 22

Catalogue disponible sur notre site Web: [www.inpratex.fr](http://www.inpratex.fr)

**AVERTISSEURS OPTIQUES ATEX**

**ZONES 1, 2 (gaz) et 21, 22 (poussière)**



Signaleurs optiques antidéflagrants adaptés aux zones dangereuses Zone 1 et Zone 21. Les signaleurs optiques EVC 50/F sont normalement associés à des systèmes d'alarme et de signalisation, fixes ou mobiles.

De dimensions réduites, ils sont équipés d'une lampe flash Xénon clignotante.



Certificat d'examen de type

## RÉFÉRENCES

Désignation:	Couleur:	Tension/Fréquence:	Courant:	Puissance:	Clignotement:	Référence:
EVC 50/F LB 12/24	Bleu clair	12/24 VAC/DC ---	90...130 mA	1...3 W	75 cycles/min	2A2501
EVC 50/F W 12/24	Blanc					2A2502
EVC 50/F Y 12/24	Jaune					2A2503
EVC 50/F O 12/24	Orange					2A2504
EVC 50/F R 12/24	Rouge					2A2505
EVC 50/F G 12/24	Vert					2A2506
EVC 50/F LB 110	Bleu clair	110 VAC 50/60 Hz	15 mA	1,8 W	110 cycles/min	2A2507
EVC 50/F W 110	Blanc					2A2508
EVC 50/F Y 110	Jaune					2A2509
EVC 50/F O 110	Orange					2A2510
EVC 50/F R 110	Rouge					2A2511
EVC 50/F G 110	Vert					2A2512
EVC 50/F LB 230	Bleu clair	230 V 50/60 Hz	10 mA	2,5 W	110 cycles/min	2A2513
EVC 50/F W 230	Blanc					2A2514
EVC 50/F Y 230	Jaune					2A2515
EVC 50/F O 230	Orange					2A2516
EVC 50/F R 230	Rouge					2A2517
EVC 50/F G 230	Vert					2A2518

## SPÉCIFICATIONS TECHNIQUES

Type de protection:	II 2G Ex db IIC T6 Gb II 2D Ex tb IIIC T85°C Db
Certificat:	EU-Type Examination Certificate
Mode de fonctionnement:	Clignotant
Température de service:	-20°C à +40°C
Indice de protection:	IP65
Corps:	Alliage léger d'aluminium (RAL 7000) Globe en borosilicate trempé
Douille:	E27
Émission thermique:	6 J
Poids:	1,5 kg
Entrées de câble:	2x3/4" NPT (Les presse-étoupes/ bouchons ne sont pas fournis)

## DIMENSIONS

A: 200mm	ØB: 135mm

# FEU À ÉCLATS DSLB 20

Zones 1, 2, 21, 22

Catalogue disponible sur notre site Web: [www.inpratex.fr](http://www.inpratex.fr)

## AVERTISSEURS OPTIQUES ATEX

ZONES 1, 2 (gaz) et 21, 22 (poussière)



Dans des zones à risques d'explosion, l'utilisation d'avertisseurs sonores et optiques est souvent obligatoire. La lampe à éclats dSLB20 offre cette possibilité de signalisation.

Elle est conçue pour un fonctionnement continu.

La lampe à éclats dSLB20 est activée en appliquant la tension d'alimentation. Des modèles de différentes tensions d'alimentation sont disponibles. Le boîtier robuste possède un indice de protection IP66 / IP67 et peut être installé aussi bien à l'intérieur qu'à l'extérieur.

La lampe à éclats dSLB20 est constituée d'un petit boîtier en aluminium résistant à la pression et d'une calotte en verre borosilicaté trempé pour le logement de l'électronique.

La boîte de jonction est conçue suivant le type de protection "sécurité augmentée".



Certificat d'examen de type

## REFERENCIAS


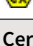
Désignation:	Tension:	Plage de fonctionnement:	Énergie:	Consommation de courant :	Référence:
dSLB 20 15 24 TRANSPARENT	24 VDC	21-53 VDC	15 J	1 A	2A0101A
dSLB 20 15 24 ROUGE	24 VDC	21-53 VDC	15 J	1 A	2A0101B
dSLB 20 15 24 JAUNE	24 VDC	21-53 VDC	15 J	1 A	2A0101C
dSLB 20 15 24 VERT	24 VDC	21-53 VDC	15 J	1 A	2A0101D
dSLB 20 15 24 BLEU	24 VDC	21-53 VDC	15 J	1 A	2A0101E
dSLB 20 15 230 TRANSPARENT	230 VAC	207-253 VAC	15 J	200 mA	2A0103A
dSLB 20 15 230 ROUGE	230 VAC	207-253 VAC	15 J	200 mA	2A0103B
dSLB 20 15 230 JAUNE	230 VAC	207-253 VAC	15 J	200 mA	2A0103C
dSLB 20 15 230 VERT	230 VAC	207-253 VAC	15 J	200 mA	2A0103D
dSLB 20 15 230 BLEU	230 VAC	207-253 VAC	15 J	200 mA	2A0103E
dSLB 20 5 12 TRANSPARENT	12 VDC	10-14 VDC	5 J	600 mA	2A0104A
dSLB 20 5 12 ROUGE	12 VDC	10-14 VDC	5 J	600 mA	2A0104B
dSLB 20 5 12 JAUNE	12 VDC	10-14 VDC	5 J	600 mA	2A0104C
dSLB 20 5 12 VERT	12 VDC	10-14 VDC	5 J	600 mA	2A0104D
dSLB 20 5 12 BLEU	12 VDC	10-14 VDC	5 J	600 mA	2A0104E
dSLB 20 5 24 TRANSPARENT	24 VDC	21-53 VDC	5 J	280 mA	2A0105A
dSLB 20 5 24 ROUGE	24 VDC	21-53 VDC	5 J	280 mA	2A0105B
dSLB 20 5 24 JAUNE	24 VDC	21-53 VDC	5 J	280 mA	2A0105C
dSLB 20 5 24 VERT	24 VDC	21-53 VDC	5 J	280 mA	2A0105D
dSLB 20 5 24 BLEU	24 VDC	21-53 VDC	5 J	280 mA	2A0105E
dSLB 20 5 230 TRANSPARENT	230 VAC	207-253 VAC	5 J	130 mA	2A0108A
dSLB 20 5 230 ROUGE	230 VAC	207-253 VAC	5 J	130 mA	2A0108B
dSLB 20 5 230 JAUNE	230 VAC	207-253 VAC	5 J	130 mA	2A0108C
dSLB 20 5 230 VERT	230 VAC	207-253 VAC	5 J	130 mA	2A0108D
dSLB 20 5 230 BLEU	230 VAC	207-253 VAC	5 J	130 mA	2A0108E

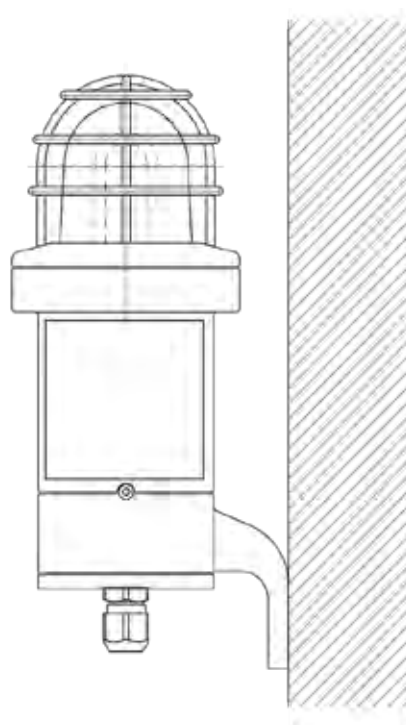
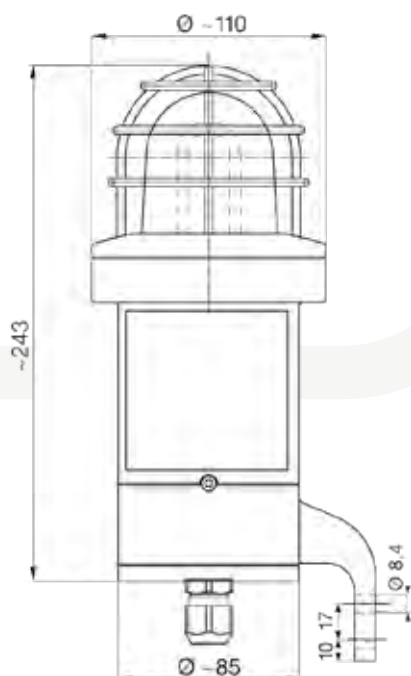
# FEU À ÉCLATS DSLB 20

Zones 1, 2, 21, 22

Catalogue disponible sur notre site Web: [www.inpratex.fr](http://www.inpratex.fr)

## SPÉCIFICATIONS TECHNIQUES

Type de protection:	 II 2G Ex d e IIC T5, T6 Gb  II 2D Ex tb IIIC T95°C, T80°C Db
Certificat:	Certificat d'examen de type
Usage:	Intérieur / Extérieur
Mode de service:	Fonctionnement continu
Position de fonctionnement:	Quelconque
Corps:	Aluminium, surface revêtue de laque au vernis ou en poudre; Couleur: jaune/bleu; Avec calotte en verre dur et grille de protection en acier inox.
Lampe:	Xenon
Puissance lumineuse:	5 J / 15 J
Fréquence lumineuse:	60/min. (1 Hz) env.
Durée de vie moyenne:	5x10 <sup>6</sup> éclairs env.
Couleurs de la calotte:	Rouge, jaune, vert et bleu
Poids:	2 kg env.
Température de service:	-55°C à +40°C (T6)   -55°C à +55°C (T5)
Indice de protection:	IP66/67
Bornes de raccordement:	Capacité de raccordement - 2,5 mm <sup>2</sup> unifilaire   1,5 mm <sup>2</sup> fil fin Conducteur de protection - sortie par borne à vis avec conducteur de protection dans le compartiment de jonction max. 2,5 mm <sup>2</sup> Conducteur équipotentiel - sortie par borne à vis avec conducteur de protection à l'extérieur, capacité de raccordement max. 4 mm <sup>2</sup>
Entrées de câble:	1xM20x1,5 presse-étoupe en polyamide   1xM20x1,5 bouchon



3



APPAREILS DE SIGNALISATION

# FEU FLASH LED DSLB 20

Zones 1, 2, 21, 22

Catalogue disponible sur notre site Web: [www.inpratex.fr](http://www.inpratex.fr)

## AVERTISSEURS OPTIQUES ATEX

ZONES 1, 2 (gaz) et 21, 22 (poussière)



Feu flash LED ATEX conçu pour être installé dans des zones à risque d'explosion, où un signal lumineux de très forte puissance est nécessaire.

Différents modes de fonctionnement (lumière continue, lumière clignotante, clignotant et gyrophare).

LED protégé par un verre en borosilicate.

Fonctionnement continu sans nécessité d'interruption pour le refroidissement du circuit.



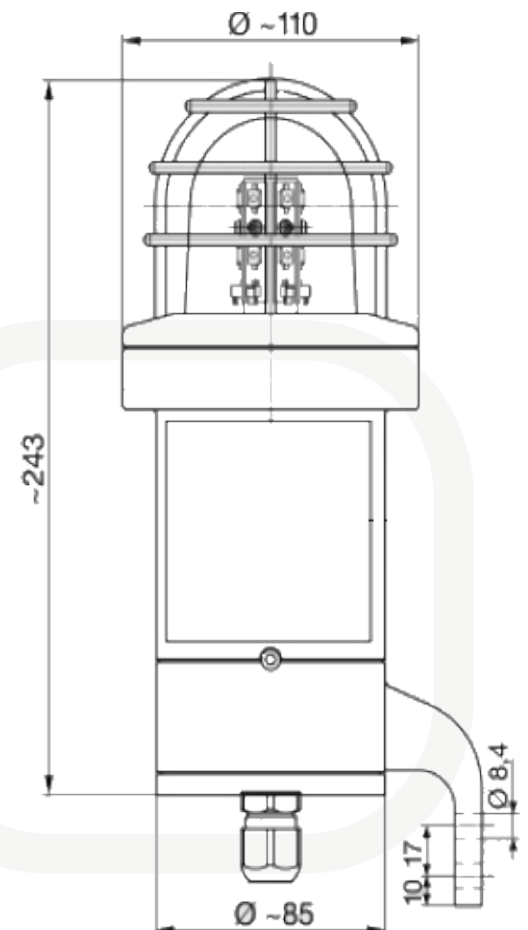
Certificat d'examen de type

### RÉFÉRENCES

Désignation:	Tension:	Référence:
dSLB 20 LED 24 BLANC	24 VDC	2A0202A
dSLB 20 LED 24 ROUGE	24 VDC	2A0202B
dSLB 20 LED 24 JAUNE	24 VDC	2A0202C
dSLB 20 LED 24 VERT	24 VDC	2A0202D
dSLB 20 LED 24 BLEU	24 VDC	2A0202E
dSLB 20 LED 220 BLANC	80...265 VAC	2A0204A
dSLB 20 LED 220 ROUGE	80...265 VAC	2A0204B
dSLB 20 LED 220 JAUNE	80...265 VAC	2A0204C
dSLB 20 LED 220 VERT	80...265 VAC	2A0204D
dSLB 20 LED 220 BLEU	80...265 VAC	2A0204E

### SPÉCIFICATIONS TECHNIQUES

Type de protection:	II 2G Ex de IIC T5, T6 Gb II 2D Ex tb IIIC T95°C, T80° Db
Certificat:	Certificat d'examen de type
Usage:	Intérieur / Extérieur
Corps:	Aluminium
Grille de protection:	Acier inoxydable
Couleur du LED:	Blanc, rouge, jaune, vert et bleu
Poids:	2 kg
Température de service:	-40°C à +40°C
Indice de protection:	IP66/67
Entrées de câble:	1xM20x1,5 presse-étoupe en polyamide



# FEUX DE SIGNALISATION LED SL 150 - GRP

Zones 1, 2, 21, 22

Catalogue disponible sur notre site Web: [www.inpratex.fr](http://www.inpratex.fr)

## AVERTISSEURS OPTIQUES ATEX

ZONES 1, 2 (gaz) et 21, 22 (poussière)



Combinés de balises à LED ATEX SL 150 configurables (2, 3, 4 éléments) en GRP. Cet ensemble est spécialement conçu pour les environnements corrosifs et approprié pour toutes les industries, y compris les applications marine et offshore (l'industrie du pétrole et du gaz, les plateformes Offshore, les industries chimiques, pétrochimiques, navales et enfin, les raffineries).

Les balises peuvent être déclenchées simultanément ou séparément.

Différentes fréquences de flash ou rotation peuvent être obtenues sur un même produit.



Certificat d'examen de type

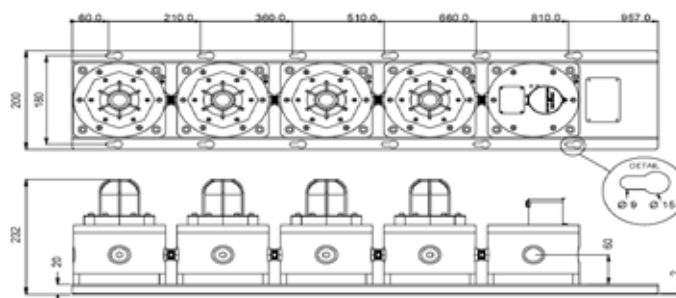
### RÉFÉRENCES

Désignation:	Tension:	Poids:	Référence:
SL-150-A20 24V - 2 balises	12 - 48V DC	8,9 kg	2A1901
SL-150-A20 220V - 2 balises	100 - 240V AC	8,9 kg	2A1902
SL-150-B3J 24V - 2 balises + boîte de jonction	12 - 48V DC	13,1 kg	2A1903
SL-150-B3J 220V - 2 balises + boîte de jonction	100 - 240V AC	13,1 kg	2A1904
SL-150-B30 24V - 3 balises	12 - 48V DC	13,1 kg	2A1905
SL-150-B30 220V - 3 balises	100 - 240V AC	13,1 kg	2A1906
SL-150-C4J 24V - 3 balises + boîte de jonction	12 - 48V DC	17,4 kg	2A1907
SL-150-C4J 220V - 3 balises + boîte de jonction	100 - 240V AC	17,4 kg	2A1908
SL-150-C40 24V - 4 balises	12 - 48V DC	17,4 kg	2A1909
SL-150-C40 220V - 4 balises	100 - 240V AC	17,4 kg	2A1910
SL-150-D5J 24V - 4 balises + boîte de jonction	12 - 48V DC	21,6 kg	2A1911
SL-150-D5J 220V - 4 balises + boîte de jonction	100 - 240V AC	21,6 kg	2A1912

Couleur verrine: Rouge, Ambre, Bleu, Vert, Transparent

### SPÉCIFICATIONS TECHNIQUES

Type de protection:	II 2G Ex d IIC T4...T6 Gb II 2D Ex tb IIIC T135°C...T85°C
Certificat:	Certificat d'examen de type
Mode de fonctionnement:	Clignotant / Rotatif / Continu
Corps:	Polyester renforcé de fibre de verre. Verrine en verre borosilicate trempé 3.3.
Couleur:	Noir (RAL 9004)   Rouge (RAL 3001)   Ambre (RAL 1018)   Bleu (RAL 5005)
Puissance:	10W
Intensité lumineuse:	312 Cd
Température de service:	-40°C à +70°C
Indice de protection:	IP66/67
Entrées de câble:	3xM20x1,5 (Les presse-étoupes ne sont pas fournis)



# FEUX DE SIGNALISATION LED SL 125 - INOX

Zones 1, 2, 21, 22

Catalogue disponible sur notre site Web: [www.inpratex.fr](http://www.inpratex.fr)

## AVERTISSEURS OPTIQUES ATEX

ZONES 1, 2 (gaz) et 21, 22 (poussière)



Combinés de balises à LED ATEX SL 150 configurables (2, 3, 4 éléments) en INOX.

Cet ensemble est spécialement conçu pour les environnements corrosifs et approprié pour toutes les industries, y compris les applications marine et offshore (l'industrie du pétrole et du gaz, les plateformes Offshore, les industries chimiques, pétrochimiques, navales et enfin, les raffineries).

Les balises peuvent être déclenchées simultanément ou séparément.

Différentes fréquences de flash ou rotation peuvent être obtenues sur un même produit.



Certificat d'examen de type

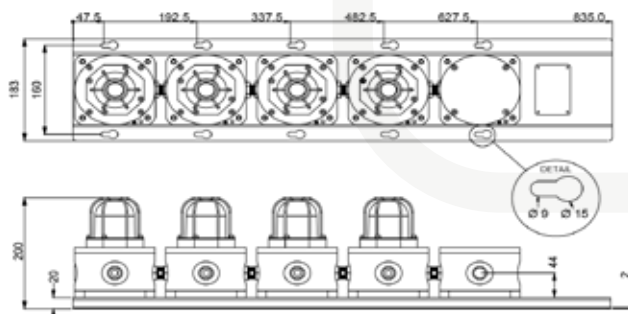
### RÉFÉRENCES

Désignation:	Tension:	Poids:	Référence:
SL-125-A20 24V - 2 balises	12 - 48V DC	10,2 kg	2A2201
SL-125-A20 220V - 2 balises	100 - 240V AC	10,2 kg	2A2202
SL-125-B3J 24V - 2 balises + boîte de jonction	12 - 48V DC	15 kg	2A2203
SL-125-B3J 220V - 2 balises + boîte de jonction	100 - 240V AC	15 kg	2A2204
SL-125-B30 24V - 3 balises	12 - 48V DC	15 kg	2A2205
SL-125-B30 220V - 3 balises	100 - 240V AC	15 kg	2A2206
SL-125-C4J 24V - 3 balises + boîte de jonction	12 - 48V DC	20 kg	2A2207
SL-125-C4J 220V - 3 balises + boîte de jonction	100 - 240V AC	20 kg	2A2208
SL-125-C40 24V - 4 balises	12 - 48V DC	20 kg	2A2209
SL-125-C40 220V - 4 balises	100 - 240V AC	20 kg	2A2210
SL-125-D5J 24V - 4 balises + boîte de jonction	12 - 48V DC	24,5 kg	2A2211
SL-125-D5J 220V - 4 balises + boîte de jonction	100 - 240V AC	24,5 kg	2A2212

Couleur verrine: Rouge, Ambre, Bleu, Vert, Transparent

### SPÉCIFICATIONS TECHNIQUES

Type de protection:	II 2G Ex d IIC T4...T6 Gb II 2D Ex tb IIIC T135°C...T85°C
Certificat:	Certificat d'examen de type
Mode de fonctionnement:	Clignotant / Rotatif / Continu
Corps:	Acier inoxydable AISI 316L. Verrine en verre borosilicate trempé 3.3.
Couleur:	Noir (RAL 9004)   Rouge (RAL 3001)   Ambre (RAL 1018)   Bleu (RAL 5005)
Puissance:	10W
Intensité lumineuse:	312 Cd
Température de service:	-40°C à +70°C
Indice de protection:	IP66/67
Entrées de câble:	3xM20x1,5 (Les presse-étoupes ne sont pas fournis)



# FEU FLASH LED EXPERTLINE

Zones 1, 2, 21, 22

Catalogue disponible sur notre site Web: [www.inpratex.fr](http://www.inpratex.fr)

**AVERTISSEURS OPTIQUES ATEX**

**ZONES 1, 2 (gaz) et 21, 22 (poussière)**



Feu flash LED ATEX robuste, adapté pour une utilisation dans des atmosphères dangereuses.

Différents modes de fonctionnement: lumière continue, clignotante et éclairage omnidirectionnel.

Feu flash disponible en différentes couleurs: blanc, rouge, jaune, vert et bleu.



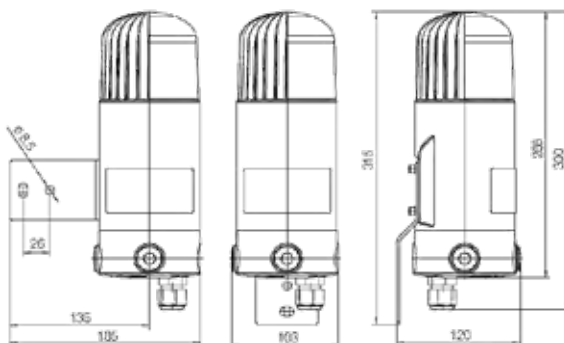
Certificat d'examen de type

## RÉFÉRENCES

Désignation:	Consommation de courant: (dans le cas le plus défavorable)	Référence:
Expertline LED, 24VDC, Blanc	1280 mA	2A1701
Expertline LED, 24VDC, Rouge	850 mA	2A1702
Expertline LED, 24VDC, Jaune	900 mA	2A1703
Expertline LED, 24VDC, Vert	1200 mA	2A1704
Expertline LED, 24VDC, Bleu	1250 mA	2A1705
Expertline LED, 230VAC, Blanc	55 mA	2A1706
Expertline LED, 230VAC, Rouge	47 mA	2A1707
Expertline LED, 230VAC, Jaune	47 mA	2A1708
Expertline LED, 230VAC, Vert	55 mA	2A1709
Expertline LED, 230VAC, Bleu	55 mA	2A1710

## SPÉCIFICATIONS TECHNIQUES

Type de protection:	 
Certificat:	Certificat d'examen de type
Usage:	Intérieur / Extérieur
Corps:	Polycarbonate
Indice de protection:	IP66
Poids:	Environ 2,5 kg
Température de service:	-20°C à +65°C / 24VDC -20°C à +60°C / 230 VAC
Entrées de câble:	1XM20x1,5 presse-étoupe en polyamide   2XM20x1,5 bouchons en polyamide



# BALISE LUMINEUSE OL-LPA

Zones 1, 2

Catalogue disponible sur notre site Web: [www.inpratex.fr](http://www.inpratex.fr)

AVERTISSEURS OPTIQUES ATEX

ZONES 1, 2 (gaz)



Les balises de la série OL-LPA sont utilisées pour signaler les obstructions et sont particulièrement adaptées à une utilisation sur les tours ou les cheminées et les bâtiments élevés.



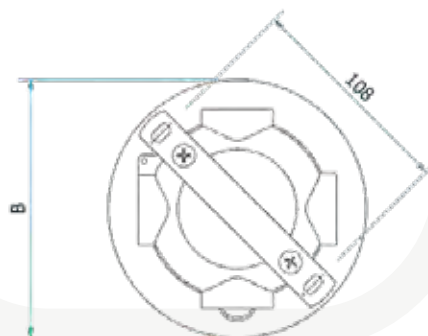
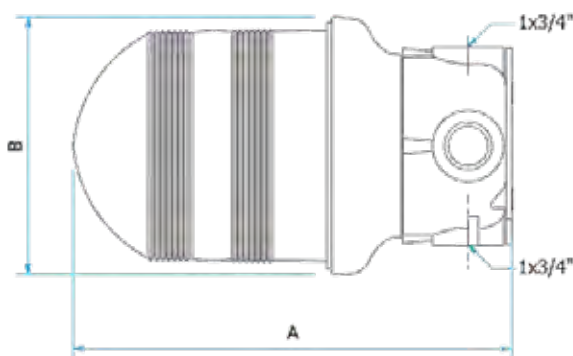
Certificat d'examen de type

## RÉFÉRENCES

Désignation:	Lampe LED :	Référence:
OL-LPA RED	E27- ±8W - 230 VAC	2A2601

## SPÉCIFICATIONS TECHNIQUES

Type de protection:	II 2G Ex d IIC T5 Gb
Certificat:	Certificat d'examen de type
Température de service:	-20°C à +40°C
Indice de protection:	IP65
Mode d'opération:	Continu
Corps et couvercle:	Alliage d'aluminium à faible teneur en cuivre
Globe:	Verre borosilicaté résistant aux chocs et à la température
Lentille de Fresnel:	Polycarbonate résistant aux chocs et aux UV
Joint d'étanchéité:	Silicone résistant aux acides/hydrocarbures
Boulons et vis:	ST.ST.A2
Finition du corps:	Revêtement époxy. RAL 7000 (Gris)
Tension:	230VAC
Fréquence:	50/60 Hz
Porte-lampe:	E27 - Connexion directe à la douille
Entrées de câble:	2x 3/4" NPT (Les presse-étoupes ne sont pas fournis)





# VOYANT LED AB1-M3

Zones 1, 2, 21, 22

Catalogue disponible sur notre site Web: [www.inpratex.fr](http://www.inpratex.fr)

**AVERTISSEURS OPTIQUES ATEX**

**ZONES 1, 2 (gaz) et 21, 22 (poussière)**



La lampe de signalisation AB1-M3 permet d'indiquer de manière fiable l'état des signaux sur les machines et les installations dans les zones à risque d'explosion, zone 1/2 et zone 21/22. Un IP élevé et le boîtier en acier inoxydable résistant à la corrosion garantissent une longue durée de vie, même dans des conditions environnementales agressives.

Grâce à son design plat et à ses bords arrondis, ce voyant LED offre peu de surface pour les dommages externes et les dépôts de saleté.



Certificat d'examen de type

3



APPAREILS DE SIGNALISATION

## RÉFÉRENCES

Désignation:	Couleur:	Longueur du câble:	Référence:
AB1-M3-R0-1	Rouge	1,5m	3A0101
AB1-M3-Y0-1	Jaune		3A0102
AB1-M3-G0-1	Vert		3A0103
AB1-M3-W0-1	Blanc		3A0104
AB1-M3-B0-1	Bleu		3A0105
AB1-M3-RG-1	Rouge/Vert		3A0106
AB1-M3-R0-2	Rouge	3m	3A0201
AB1-M3-Y0-2	Jaune		3A0202
AB1-M3-G0-2	Vert		3A0203
AB1-M3-W0-2	Blanc		3A0204
AB1-M3-B0-2	Bleu		3A0205
AB1-M3-RG-2	Rouge/Vert		3A0206
AB1-M3-R0-3	Rouge	5m	3A0301
AB1-M3-Y0-3	Jaune		3A0302
AB1-M3-G0-3	Vert		3A0303
AB1-M3-W0-3	Blanc		3A0304
AB1-M3-B0-3	Bleu		3A0305
AB1-M3-RG-3	Rouge/Vert		3A0306
AB1-M3-R0-4	Rouge	10m	3A0401
AB1-M3-Y0-4	Jaune		3A0402
AB1-M3-G0-4	Vert		3A0403
AB1-M3-W0-4	Blanc		3A0404
AB1-M3-B0-4	Bleu		3A0405
AB1-M3-RG-4	Rouge/Vert		3A0406

# VOYANT LED AB1-M3

Zones 1, 2, 21, 22

Catalogue disponible sur notre site Web: [www.inpratex.fr](http://www.inpratex.fr)

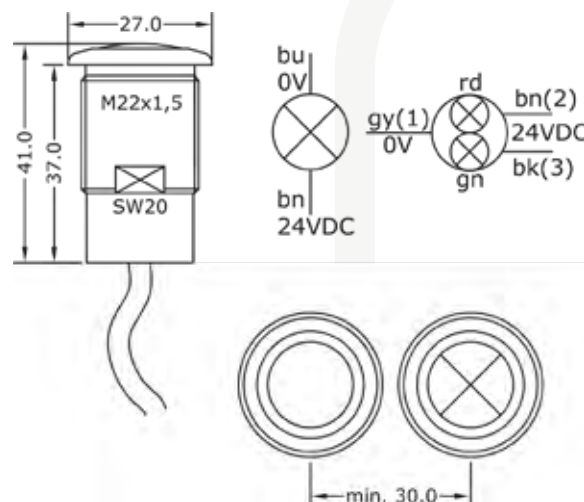
CONNECTER et AGIR - Grâce à son homologation en tant qu'appareil, ce voyant LED peut être installé à l'avant d'une machine en zone ATEX sans autre certification. La faible profondeur d'installation permet une utilisation particulièrement peu encombrante.

Le voyant a également été testé pour être installé sur des panneaux de contrôle certifiés avec des types de protection Ex e et Ex t.



## SPÉCIFICATIONS TECHNIQUES

Type de protection:	II 2G Ex db eb IIC T6 Gb II 2D Ex tb IIIC T85°C Db
Certificat:	Certificat d'examen de type
Température de service:	-20°C à +60°C
Tension:	24 V DC +/-10 %
Consommation de courant:	max. 15 mA
Fusible:	63 mA
Câble:	3 x 0.5 mm <sup>2</sup> Ø 5.1 mm
Raccordement:	(1) Gris = 0 V (2) Marron = 24 V DC red (3) Noir = 24 V DC gn
Boîtier:	Acier inoxydable 1.4305
Lentille:	Polycarbonate
Scellage:	EPDM
Indice de protection:	IP65
Résistance aux chocs:	7 Nm / 4 Nm (lentille)
Orifice de montage:	22.0 ... 22.3 mm / M22 x 1.5
Couple:	8 Nm
Pour épaisseur du boîtier:	1.0 ... 15.0 mm
Poids:	100 gr (1.5 m)
Contenu de la livraison:	Un contre-écrou en plastique est inclus



# TOUR DE SIGNALISATION LR4 / LR6

Zones 2, 22

Catalogue disponible sur notre site Web: [www.inpratex.fr](http://www.inpratex.fr)

AVERTISSEURS OPTIQUES ATEX

ZONES 2 (gaz) et 22 (poussière)



Les colonnes de signalisation certifiées ATEX LR4 et LR6 sont extensibles avec jusqu'à cinq segments de LED qui ne se détachent pas sous l'effet des vibrations. Les unités LED ultra-brillantes et sans entretien sont dotées d'une lentille verticale dépolie combinée à un système de double réflexion, ce qui garantit un rendement lumineux uniforme et brillant et les rend également visibles de plus loin.

Les optiques et le boîtier en polycarbonate sont résistants à la poussière et à l'eau et peuvent supporter les conditions les plus difficiles. Également disponible avec un module sonore fermé et une option de clignotement pour une alarme sonore et visuelle.



Déclaration de conformité

Les colonnes lumineuses LR4 et LR6 sont certifiées conformément à la directive européenne 2014/34/UE.

- Comprend un support en acier inoxydable pour le montage mural
- Disponible avec ou sans signal acoustique et option de clignotement
- Jusqu'à 5 unités LED

## RÉFÉRENCES LR4 (Ø40 mm)

Désignation:	Combinaison:	Référence:
LR4-102WJBU-R-EX	1 unité LED, rouge, avec buzzer	3C0701
LR4-102WJNU-R-EX	1 unité LED, rouge, sans buzzer	3C0702
LR4-202WJBU-RG-EX	2 unités LED, rouge - vert, avec buzzer	3C0703
LR4-202WJBU-RY-EX	2 unités LED, rouge - jaune, avec buzzer	3C0704
LR4-202WJNU-RG-EX	2 unités LED, rouge - vert, sans buzzer	3C0705
LR4-202WJNU-RY-EX	2 unités LED, rouge - jaune, sans buzzer	3C0706
LR4-302WJBU-RYG-EX	3 unités LED, rouge - jaune - vert, avec buzzer	3C0707
LR4-302WJNU-RYG-EX	3 unités LED, rouge - jaune - vert, sans buzzer	3C0708
LR4-402WJBU-RYGB-EX	4 unités LED, rouge - jaune - vert - bleu, avec buzzer	3C0709
LR4-402WJNU-RYGB-EX	4 unités LED, rouge - jaune - vert - bleu, sans buzzer	3C0710
LR4-502WJBU-RYGB-EX	5 unités LED, rouge - jaune - vert - bleu - blanc, avec buzzer	3C0711
LR4-502WJNU-RYGB-EX	5 unités LED, rouge - jaune - vert - bleu - blanc, sans buzzer	3C0712

## RÉFÉRENCES LR6 (Ø60 mm)

Désignation:	Combinaison:	Référence:
LR6-102WJBU-R-EX	1 unité LED, rouge, avec buzzer	3C0801
LR6-102WJNU-R-EX	1 unité LED, rouge, sans buzzer	3C0802
LR6-202WJBU-RG-EX	2 unités LED, rouge - vert, avec buzzer	3C0803
LR6-202WJBU-RY-EX	2 unités LED, rouge - jaune, avec buzzer	3C0804
LR6-202WJNU-RG-EX	2 unités LED, rouge - vert, sans buzzer	3C0805
LR6-202WJNU-RY-EX	2 unités LED, rouge - jaune, sans buzzer	3C0806
LR6-302WJBU-RYG-EX	3 unités LED, rouge - jaune - vert, avec buzzer	3C0807
LR6-302WJNU-RYG-EX	3 unités LED, rouge - jaune - vert, sans buzzer	3C0808
LR6-402WJBU-RYGB-EX	4 unités LED, rouge - jaune - vert - bleu, avec buzzer	3C0809
LR6-402WJNU-RYGB-EX	4 unités LED, rouge - jaune - vert - bleu, sans buzzer	3C0810
LR6-502WJBU-RYGB-EX	5 unités LED, rouge - jaune - vert - bleu - blanc, avec buzzer	3C0811
LR6-502WJNU-RYGB-EX	5 unités LED, rouge - jaune - vert - bleu - blanc, sans buzzer	3C0812





# TOUR DE SIGNALISATION LR4 / LR6

Zones 2, 22

Catalogue disponible sur notre site Web: [www.inpratex.fr](http://www.inpratex.fr)

## SPÉCIFICATIONS TECHNIQUES

Type de protection:	 II 3G Ex ec IIC T4 Gc  II 3D Ex tc IIIC T80° Dc
Certificat:	Déclaration de conformité
Couleur:	Rouge, jaune, vert, bleu et blanc
Tension:	24 VDC
Courant nominal à 24 VDC:	LR4: 135 mA sans buzzer / 385 mA avec buzzer   LR6: 225 mA sans buzzer / 475 mA avec buzzer
Boîtier:	Plastique
Dimensions:	LR4: Ø40mm   LR6: Ø60mm
Indice de protection:	IP65
Raccordement:	Câble fixe
Support de montage:	Acier inoxydable
Température de service:	-20 °C à +50 °C
Fréquence de clignotement:	±60 / min

# FEU FLASH BZ2 / BD22

Zones 2, 22

Catalogue disponible sur notre site Web: [www.inpratex.fr](http://www.inpratex.fr)

## AVERTISSEURS OPTIQUES ATEX

ZONES 2 (gaz) et 22 (poussière)



La lampe-éclair ATEX BZ2/BD22 est un générateur de signaux optiques universel, utilisé par exemple comme lampe éclair continue, d'avertissement ou d'alarme pour zones 2, 22.

La calotte nervurée disponible en 5 couleurs différentes permet un effet de diffusion extrêmement large.

- Boîtier en polycarbonate.
- Calotte en polycarbonate. Couleurs : transparent, rouge, vert, bleu, jaune.
- Support mural en acier inoxydable.
- L'appareil peut être placé dans n'importe quelle position. L'angle de montage peut être tourné à 90°.
- Mode de service:  
Lumière continue





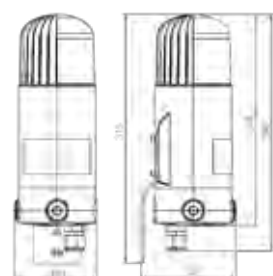
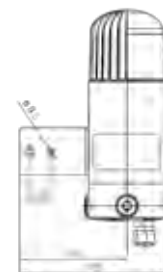
Déclaration de conformité

## RÉFÉRENCES

Désignation:	Tension:	Consommation:	Classe de Température / Température de service:	Référence:
BZ2/BD22 230 Rouge	230 VAC, 50-60 Hz +/-10%	0,13 A	T4 / -20°C ≤ Ta ≤ +40°C	2A0601
BZ2/BD22 230 Vert	230 VAC, 50-60 Hz +/-10%	0,13 A	T4 / -20°C ≤ Ta ≤ +40°C	2A0602
BZ2/BD22 230 Bleu	230 VAC, 50-60 Hz +/-10%	0,13 A	T4 / -20°C ≤ Ta ≤ +40°C	2A0603
BZ2/BD22 230 Transparent	230 VAC, 50-60 Hz +/-10%	0,13 A	T4 / -20°C ≤ Ta ≤ +40°C	2A0604
BZ2/BD22 230 Jaune	230 VAC, 50-60 Hz +/-10%	0,13 A	T4 / -20°C ≤ Ta ≤ +40°C	2A0605
BZ2/BD22 24 Rouge	24 VDC 15-32 V	0,55 A	T5 / -20°C ≤ Ta ≤ +50°C	2A0801
BZ2/BD22 24 Vert	24 VDC 15-32 V	0,55 A	T5 / -20°C ≤ Ta ≤ +50°C	2A0802
BZ2/BD22 24 Bleu	24 VDC 15-32 V	0,55 A	T5 / -20°C ≤ Ta ≤ +50°C	2A0803
BZ2/BD22 24 Transparent	24 VDC 15-32 V	0,55 A	T5 / -20°C ≤ Ta ≤ +50°C	2A0804
BZ2/BD22 24 Jaune	24 VDC 15-32 V	0,55 A	T5 / -20°C ≤ Ta ≤ +50°C	2A0805

## SPÉCIFICATIONS TECHNIQUES

Type de protection:	 II 3G Ex nR IIC T5/T4 Gc  II 3D Ex tc IIIC T85°C Dc
Certificat:	Déclaration de conformité
Usage:	Intérieur / Extérieur
Boîtier:	Polycarbonate (noir)
Calotte:	Polycarbonate (transparent, rouge, vert, bleu, jaune)
Indice de protection:	IP66
Energie d'éclair:	15 J - Lampe XENON
Fréquence d'éclair:	60/min
Raccordement:	Bornes 2,5 mm <sup>2</sup>
Poids:	1,4 kg environ
Entrées de câble:	3xM20x1,5 1 presse-étoupe polyamide 2 bouchons polyamide



# FEU FLASH GH5

Zones 2, 22

Catalogue disponible sur notre site Web: [www.inpratex.fr](http://www.inpratex.fr)

## AVERTISSEURS OPTIQUES ATEX

ZONES 2 (gaz) et 22 (poussière)

La lampe multicolore ATEX GH5 est conçue comme appareil fixe pour une utilisation dans des atmosphères explosives (zones 2,22).

Ce générateur de signaux optiques universel peut accomplir un grand nombre de tâches de signalisations avec les couleurs de signalisation possibles rouge, jaune, vert, bleu et blanc. Les différentes couleurs de signalisation apparaissent dans un seul élément lumineux.

Chaque couleur peut être préréglée dans les modes de service: Lumière continue, Clignotement ou Éclair.



Déclaration de conformité

- Le boîtier en plastique et la calotte sont en polycarbonate anti choc. Un étrier en métal permet une fixation murale.

- L'appareil peut être placé dans n'importe quelle position. L'angle de montage peut être tourné à 90°.

- Modes de service:  
Lumière continue  
Clignotement  
Éclair



RÉFÉRENCES			
Désignation:	Tension:	Puissance:	Référence:
GH5 - 230V	230 VAC, 50/60 Hz	< 12 W	2A1401
GH5 - 24V	24 VDC	< 4 W	2A1502

SPÉCIFICATIONS TECHNIQUES	
Type de protection:	II 3G Ex nR IIC T6 Gc II 3D Ex tc IIIC T85°C Dc
Certificat:	Déclaration de conformité
Usage:	Intérieur / Extérieur
Boîtier / Calotte:	Polycarbonate
Indice de protection:	IP66
Température de service:	-20°C à +50°C
Consommation (couleur blanc):	230V - < 50 mA      24V - < 135 mA
Raccordement:	Bornes 2,5 mm <sup>2</sup>
Câble de raccordement:	Ø 7 à 12 mm
Couleur:	Programmable 5 couleurs
Poids:	1,4 kg environ
Entrées de câble:	1xM20x1,5 presse-étoupe polyamide

INTENSITÉ LUMINEUSE*	
Vert	
Lumière continue	1.5 cd
Clignotement	0.4 cd
Éclair	0.8 cd
Bleu	
Lumière continue	0.5 cd
Clignotement	0.1 cd
Éclair	0.3 cd
Jaune	
Lumière continue	2.3 cd
Clignotement	0.5 cd
Éclair	1.3 cd
Rouge	
Lumière continue	1.2 cd
Clignotement	0.3 cd
Éclair	0.6 cd
Blanc	
Lumière continue	4.0 cd
Clignotement	0.5 cd
Éclair	1.2 cd

\* Mesuré sur le côté et sur le haut selon la loi Blondel-Rey.

# FEUX DE SIGNALISATION LED AR-047

Zones 2, 22

Catalogue disponible sur notre site Web: [www.inpratex.fr](http://www.inpratex.fr)

## AVERTISSEURS OPTIQUES ATEX

ZONES 2 (gaz) et 22 (poussière)

Le feu de signalisation LED omnidirectionnel antidéflagrant AR-047 est conçu pour être utilisé dans les conditions les plus exigeantes. Le boîtier et la plaque supérieure robustes en aluminium anodisé, la fenêtre résistante aux chocs de 20 mm d'épaisseur et le joint torique garantissent une étanchéité totale de la lampe à l'eau et au sel.

Les 15 LED de dernière génération garantissent un signal visuel clairement perceptible. Selon le modèle, la lumière brille en continu ou clignote à une fréquence de 1 Hertz. Ce feu de signalisation est également disponible avec une connexion axiale à l'arrière.

La lampe convient donc parfaitement à une utilisation en tant que lampe d'avertissement dans les armoires de commande.

Le câble de raccordement a une longueur standard de 5 mètres. Pour les applications dans des conditions plus exigeantes, une version avec boîtier et plaque supérieure en acier inoxydable est également disponible.



Déclaration de conformité

## RÉFÉRENCES

Désignation:	Couleur:	Mode de service:	Raccordement:	Référence:
AR-047 / 0 1 1 - R	Rouge	Continu	3 fils	2A2301
AR-047 / 0 2 1 - R	Rouge	Clignotant (1 Hertz)	3 fils	2A2302
AR-047 / 0 3 1 - R	Rouge	Continu ou clignotant, sélectionnable	4 fils	2A2303
AR-047 / 0 1 1 - Y	Jaune / Ambre	Lumière continue	3 fils	2A2304
AR-047 / 0 2 1 - Y	Jaune / Ambre	Clignotant (1 Hertz)	3 fils	2A2305
AR-047 / 0 3 1 - Y	Jaune / Ambre	Continu ou clignotant, sélectionnable	4 fils	2A2306
AR-047 / 0 1 1 - G	Vert	Lumière continue	3 fils	2A2307
AR-047 / 0 2 1 - G	Vert	Clignotant (1 Hertz)	3 fils	2A2308
AR-047 / 0 3 1 - G	Vert	Continu ou clignotant, sélectionnable	4 fils	2A2309

## SPÉCIFICATIONS TECHNIQUES

Type de protection:	II 3G Ex ec IIC T4 Gc II 3D Ex tc IIIC T135° Dc
Certificat:	Déclaration de conformité
Couleur:	Rouge (625 nm), Jaune / Ambre (610 nm) ou Vert (530 nm)
Luminance:	Rouge: 4.250 Cd/m <sup>2</sup>   Jaune / Ambre: 6.350 Cd/m <sup>2</sup>   Vert: 8.300 Cd/m <sup>2</sup>
Matériau:	Boîtier en aluminium anodisé (acier inoxydable AISI 316 sur demande) Vitre résistante aux chocs de 20 mm (PMMA)
Indice de protection:	IP65 selon EN 60529
Tension:	24 VDC ± 10%
Courant nominal:	160 mA, 24 VDC
Raccordement:	Radial: câble fixe, 3 x 1 mm <sup>2</sup> ou 4 x 1 mm <sup>2</sup> , longueur 5 m   (Axial: Sur demande)
Mise à la terre:	Extérieur, acier inoxydable, 4 mm <sup>2</sup>
Température de service:	-20 °C à +60 °C
Dimensions:	Ø 95 x 52 mm (sans presse-étoupes)
Montage:	3 orifices M5
Poids:	575 gr (aluminium) / 1.395 gr (acier inoxydable)

A photograph of an industrial facility, likely a refinery or chemical plant, featuring several tall, cylindrical chimneys and a complex network of pipes and scaffolding. The sky is blue with some clouds. A large, semi-transparent grey triangle is overlaid on the top right corner of the image.

3.2

**AVERTISSEURS  
SONORES**



# SIRÈNE DEV20

Zones 1, 2, 21, 22

Catalogue disponible sur notre site Web: [www.inpratex.fr](http://www.inpratex.fr)

## AVERTISSEURS SONORES ATEX

## ZONES 1, 2 (gaz) et 21, 22 (poussière)

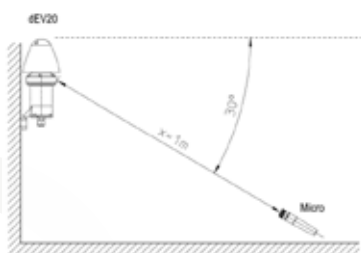


Les zones dangereuses nécessitent souvent l'utilisation de signaux acoustiques à des fins d'avertissement ou d'information. La sirène ATEX dEV20 offre ces deux fonctions de signalisation et est conçue pour un fonctionnement continu.

Cette sirène ATEX a un indice de protection IP66, ce qui signifie qu'elle peut être installée à l'intérieur comme à l'extérieur. Elle est constituée d'un boîtier antidéflagrant fabriqué à partir d'un alliage d'aluminium léger et d'un canal sonore en polyester résistant aux chocs.

La sirène dEV20 comprend deux niveaux de signal. Le signal sonore du premier niveau est réglé à l'aide des commutateurs à glissière 1-5 (S0) en fonction de la liste de choix du signal. La tonalité du deuxième niveau de signal est réglée à l'aide des commutateurs à glissière 6-10 (S1).

Condition de livraison : S0 = Tonalité 24, S1 = Tonalité 4



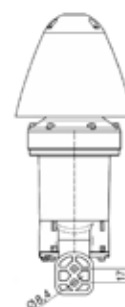
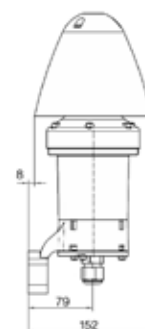
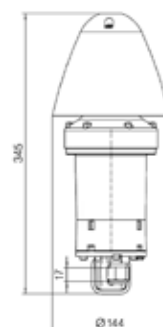
Certificat d'examen de type

### RÉFÉRENCES

Désignation:	Tension:	Consommation de courant:	Référence:
dEV20 VDC	19.2-28.8 VDC	460 mA	3A0901
dEV20 VAC	85-264 VAC	93 mA (230 V)	3A0902

### SPÉCIFICATIONS TECHNIQUES

Type de protection:	II 2G Ex d e IIB + H2 T6 Gb II 2D Ex tb IIIC T85°C Db
Certificat:	Certificat d'examen de type
Température de service:	-50 °C à +60 °C
Usage:	Intérieur / Extérieur
Corps:	Aluminium sans cuivre, résistant à l'eau de mer
Casquette:	Polyamide (noir)
Indice de protection:	IP66 selon IEC 60529
Poids:	2.8 kg
Volume:	Max. 115 dB(A) environ, peut être baissé en 3 paliers de 10 dB
Tonalités de signal:	32 par étape de signalisation
Sélection de la tonalité d'alarme:	Via commutateur DIP
Consommation de courant:	93-460 mA (selon le voltage)
Puissance:	Max. 14 W
Position de travail:	Verticale, presse-étoupe orienté vers le bas
Mode de fonctionnement:	Continu
Raccordement:	Bornes 1,5 mm <sup>2</sup> / 2,5 mm <sup>2</sup>
Entrées de câble:	1xM20x1.5 (câble 5,5 à 13 mm)



3



APPAREILS DE SIGNALISATION

# TROMPE MHG11

Zones 1, 2, 21, 22

Catalogue disponible sur notre site Web: [www.inpratex.fr](http://www.inpratex.fr)

**AVERTISSEURS SONORES ATEX**

**ZONES 1, 2 (gaz) et 21, 22 (poussière)**



Avertisseur sonore mHG11 pour une utilisation dans des atmosphères potentiellement explosives.

Il peut générer un niveau sonore de 108 dB.



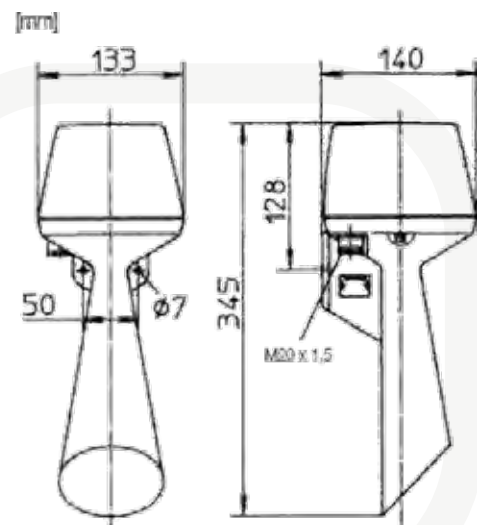
Certificat d'examen de type

## RÉFÉRENCES

Désignation:	Tension:	Consommation de courant:	T. de service:	Référence:
mHG11	T4, 230 VAC, sans fil	0,07 A	-55°C à +70°C	3A0601
mHG11	T5, 230 VAC, sans fil	0,07 A	-55°C à +50°C	3A0602
mHG11	T4, 24 VDC, sans fil	0,3 A	-55°C à +70°C	3A0605
mHG11	T5, 24 VDC, sans fil	0,3 A	-55°C à +60°C	3A0606

## SPÉCIFICATIONS TECHNIQUES

Type de protection:	II 2G Ex e mb IIC T4 Gb II 2G Ex e mb IIC T5 Gb II 2D Ex tb IIIC T90°C Db
Certificat:	Certificat d'examen de type
Usage:	Intérieur / Extérieur
Corps:	Aluminium
Poids:	2,7 kg
Indice de protection:	IP66
Entrées de câble:	1xM20x1,5 bouchon



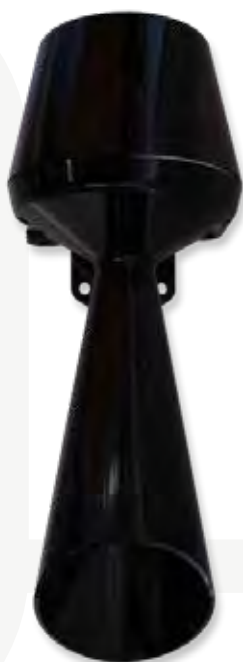
# TROMPE MHP11

Zones 1, 2

Catalogue disponible sur notre site Web: [www.inpratex.fr](http://www.inpratex.fr)

AVERTISSEURS SONORES ATEX

ZONES 1, 2 (gaz)



Dispositifs d'avertissement et de signalisation certifiés pour être utilisés dans des atmosphères explosives.

Grâce à son boîtier robuste, ils peuvent être utilisés en intérieur et en extérieur.

Niveau sonore: 108dB



Certificat d'examen de type

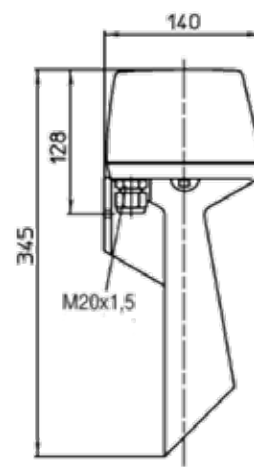
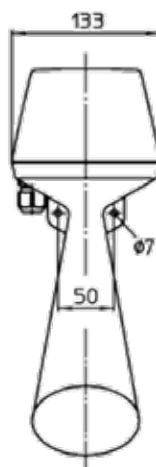
Avertisseurs idéals pour une installation dans des zones où l'équipement est en contact avec l'eau de mer.

## RÉFÉRENCES

Désignation:	Tension:	Consommation de courant:	T. de service:	Poids:	Référence:
mHP11	T5, 230 VAC, sans fil	0,07 A	-20°C à +50°C	±2,5 kg	3A0502
mHP11	T5, 24 VDC, sans fil	0,3 A	-20°C à +60°C	±2,5 kg	3A0506
mHP11	T5, 115 VAC, sans fil	0,15 A	20°C à +50°C	±2,5 kg	3A0509

## SPÉCIFICATIONS TECHNIQUES

Type de protection:	II 2G Ex e mb IIC T5 Gb
Certificat:	Certificat d'examen de type
Usage:	Intérieur / Extérieur
Corps:	Polycarbonate noir
Indice de protection:	IP54
Entrées de câble:	1xM20x1,5 bouchon



# SIRÈNE SD150-1 - GRP

Zones 1, 2, 21, 22

Catalogue disponible sur notre site Web: [www.inpratex.fr](http://www.inpratex.fr)

## AVERTISSEURS SONORES ATEX

ZONES 1, 2 (gaz) et 21, 22 (poussière)



Sirène certifiée pour une utilisation en atmosphère explosible, zone 1 & 2 pour le gaz et zone 21 & 22 pour la poussière. Elle est spécialement conçue pour l'industrie du pétrole et du gaz, les industries chimiques, pétrochimiques, pharmaceutiques, navales et toutes les applications en mer. Elle a été développée pour les environnements corrosifs et zones explosives.

Cette sirène, selon le système de contrôle de l'utilisateur, peut être réglée avec un son parmi les 59 pré-enregistrés. En option il est possible d'intégrer le déclenchement de la sirène par ligne téléphonique.

L'ensemble est moulé en polyester renforcé de fibres de verre (GRP), teinté dans la masse et protégé par une peinture hautement résistante aux UV.





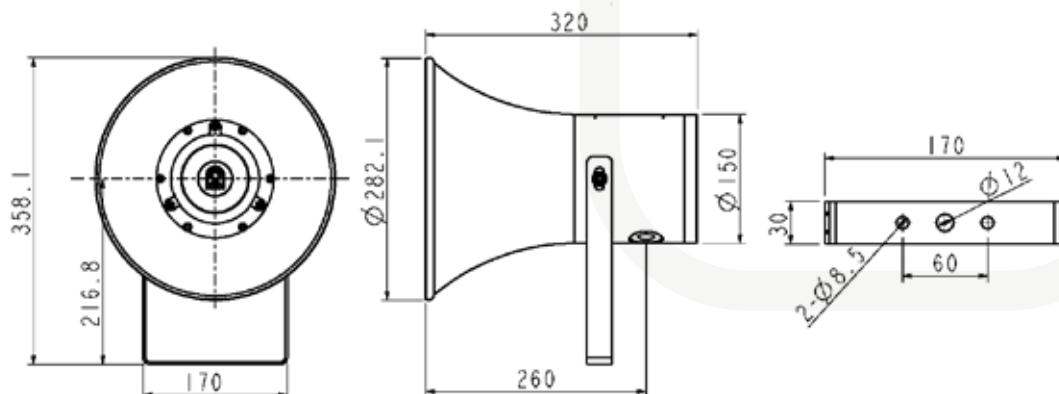
Certificat d'examen de type

### RÉFÉRENCES

Désignation:	Tension:	Référence:
SD 150-1 12-48 VDC	12...48V DC	3C0501
SD 150-1 100-240 VAC	100...240V AC (50/60hz)	3C0503

### SPÉCIFICATIONS TECHNIQUES

Type de protection:	 II 2G Ex d IIC T4~T6 Gb  II 2D Ex tb IIIC T135°C~T85°C IP66
Certificat:	Certificat d'examen de type
Corps:	Polyester renforcé de fibres de verre. Support en acier inoxydable
Couleur du boîtier:	Standard: Rouge (RAL 3001) En option: Noir (RAL 9004)   Jaune (RAL 1018)   Bleu (RAL 5005)
Température de service:	-40°C à +55°C (T6) / -40°C à +60°C (T5) / -40°C à +70°C (T4)
Humidité ambiante:	Jusqu'à 95% (sans ruissellement)
Puissance sonore:	Reglable de 5 à 25W (réglage usine: 20W)
Intensité sonore:	Jusqu'à 115 dB à 1m. 59 tonalités préenregistrées
Consommation de courant:	De 0,5 à 1 A
Poids:	5,4 kg
Indice de protection:	IP66/67
Entrées de câble:	2xM20x1,5 (les presse-étoupes ne sont pas fournis)



# SIRÈNE SD125-1 - INOX

Zones 1, 2, 21, 22

Catalogue disponible sur notre site Web: [www.inpratex.fr](http://www.inpratex.fr)

AVERTISSEURS SONORES ATEX

ZONES 1, 2 (gaz) et 21, 22 (poussière)



Sirène certifiée pour une utilisation en atmosphère explosible, zone 1 & 2 pour le gaz et zone 21 & 22 pour la poussière. Elle est spécialement conçue pour l'industrie du pétrole et du gaz, les industries chimiques, pétrochimiques, pharmaceutiques, navales et toutes les applications en mer. Elle a été développée pour les environnements corrosifs et zones explosives.

Cette sirène, selon le système de contrôle de l'utilisateur, peut être réglée avec un son parmi les 59 pré-enregistrés. En option il est possible d'intégrer le déclenchement de la sirène par ligne téléphonique.

Le boîtier est moulé et usiné en inox 316L, recouvert de peinture hautement résistante aux UV.





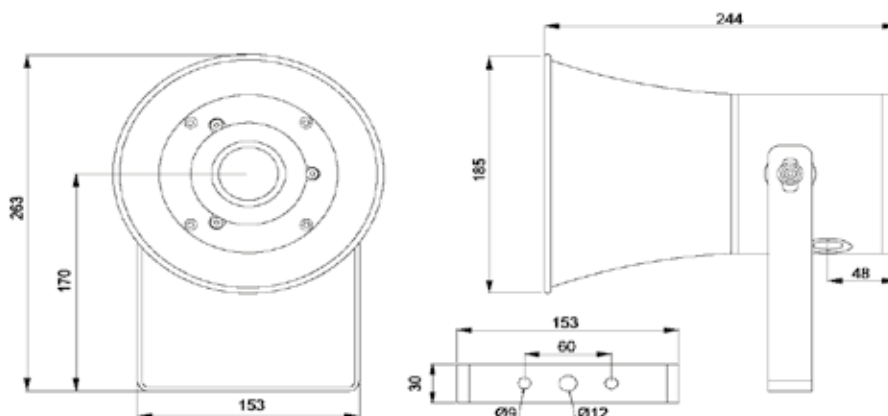
Certificat d'examen de type

## RÉFÉRENCES

Désignation:	Tension:	Référence:
SD 125-1 12-48 VDC	12...48V DC	3C0504
SD 125-1 100-240 VAC	100...240V AC (50/60hz)	3C0506

## SPÉCIFICATIONS TECHNIQUES

Type de protection:	 II 2G Ex d IIC T4~T6 Gb  II 2D Ex tb IIIC T135°C~T85°C IP66
Certificat:	Certificat d'examen de type
Corps:	Acier inoxydable AISI 316L
Couleur du boîtier:	Standard: Rouge (RAL 3001) En option: Noir (RAL 9004)   Jaune (RAL 1018)   Bleu (RAL 5005)
Température de service:	-40°C à +55°C (T6) / -40°C à +60°C (T5) / -40°C à +70°C (T4)
Humidité ambiante:	Jusqu'à 95% (sans ruissellement)
Puissance sonore:	Reglable de 5 à 25W (réglage usine: 20W)
Intensité sonore:	Jusqu'à 115 dB à 1m. 59 tonalités préenregistrées
Consommation de courant:	De 0,5 à 1 A
Poids:	6,2 kg
Indice de protection:	IP66/67
Entrées de câble:	2xM20x1,5 (les presse-étoupes ne sont pas fournis)



# SIRÈNE ETH20MD

Zones 1, 2, 21, 22

Catalogue disponible sur notre site Web: [www.inpratex.fr](http://www.inpratex.fr)

## AVERTISSEURS SONORES ATEX

ZONES 1, 2 (gaz) et 21, 22 (poussière)

Les avertisseurs sonores ETH20MD sont destinés à être utilisés dans des environnements ouverts avec un bruit de fond élevé, où il existe une atmosphère potentiellement explosive. Ils sont équipés d'un circuit électronique de 32 tonalités et d'une puissance sonore accrue, sélectionnable à l'aide d'un commutateur.



Lors de l'installation, le corps de la sirène doit être bien dégagé afin de faire de la place pour le presse-étoupe.



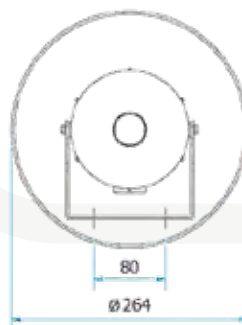
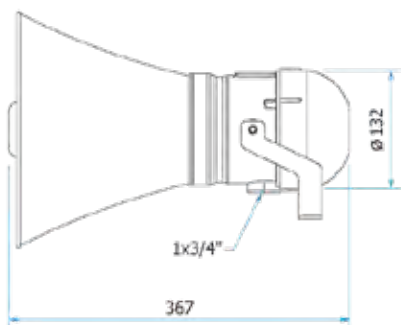
Certificat d'examen de type

### RÉFÉRENCES

Désignation:	Tension:	Consommation de courant:	Poids:	Référence:
ETH20MD101	12 - 24 V AC/DC	0,10-0,12 A	3,10 kg	3B0201
ETH20MD103	110 V AC	0,02 A	3,25 kg	3B0202
ETH20MD104	230 V AC	0,012 A	3,25 kg	3B0203

### SPÉCIFICATIONS TECHNIQUES

Type de protection:	 
Certificat:	Certificat d'examen de type
Température de service:	-50°C à +60°C
Corps:	Alliage d'aluminium à faible teneur en cuivre. Revêtement époxy RAL 7000
Sirène:	Aluminium anodisé
Joint:	Silicone résistant aux acides et aux hydrocarbures
Vis:	Acier inoxydable A2
Intensité sonore:	113 dB
Fréquence acoustique:	340/2000 Hz
Puissance:	10 W
Fréquence:	50/60 Hz
Impédance du driver:	16 Ω
Mode d'opération:	Continu
Indice de protection:	IP66
Entrées de câble:	1x3/4" NPT (le presse-étoupe n'est pas fourni)



# SIRÈNE DGH21

Zones 1, 2

Catalogue disponible sur notre site Web: [www.inpratex.fr](http://www.inpratex.fr)

AVERTISSEURS SONORES ATEX

ZONES 1, 2 (gaz)



Grâce à son type de protection, cet avertisseur peut être utilisé dans les zones à atmosphère explosible.

La sirène produit un volume de 105dB (A) à 1 m. Elle peut être entendue clairement au-dessus de tout autre son à haute fréquence dans la zone.




Certificat d'examen de type

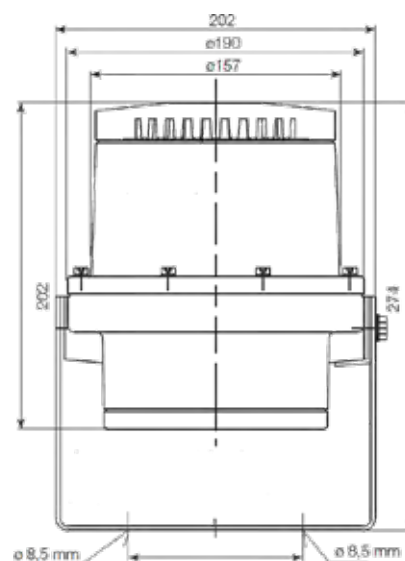
Conçue en GRP (polyester renforcé de fibres de verre).  
Protection optimale contre la corrosion garantie.

## RÉFÉRENCES

Désignation:	Tension:	Consommation de courant:	T. de service:	Référence:
dGH21	230 VAC	0,07 A	T5) -20°C à +75°C T6) -20°C à +70°C	3B0101
dGH21	24 VDC	0,3 A		3B0102
dGH21	110 VDC	0,08 A		3B0103
dGH21	120 VAC 60 Hz	0,15 A		3B0104

## SPÉCIFICATIONS TECHNIQUES

Type de protection:	 II 2G Ex de IIC T6/T5 Gb
Certificat:	Certificat d'examen de type
Usage:	Intérieur / Extérieur
Corps:	GRP
Poids:	5,5 kg
Indice de protection:	IP66
Entrées de câble:	1xM20x1,5 presse-étoupe en polyamide 1xM20x1,5 bouchon en polyamide



# BUZZER MHP12

Zones 1, 2

Catalogue disponible sur notre site Web: [www.inpratex.fr](http://www.inpratex.fr)

AVERTISSEURS SONORES ATEX

ZONES 1, 2 (gaz)



La sirène mHP12 est conçue pour une utilisation dans les zones dangereuses.

Forte puissance sonore: 108 dB(A).



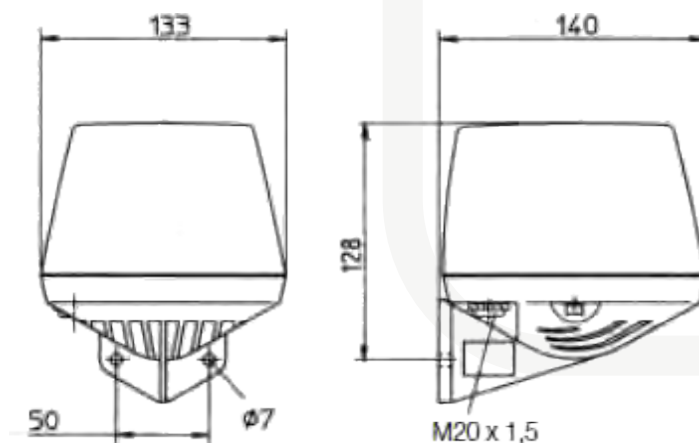
Certificat d'examen de type

## RÉFÉRENCES

Désignation:	Tension:	Consommation de courant:	T. de service:	Référence:
mHP12 sans fil	T4, 230 VAC	0,07 A	-20°C à +70°C	3A0801
mHP12 sans fil	T4, 24 VDC	0,3 A	-20°C à +70°C	3A0805

## SPÉCIFICATIONS TECHNIQUES

Type de protection:	II 2G Ex e mb II T4 Gb
Certificat:	Certificat d'examen de type
Usage:	Intérieur / Extérieur
Corps:	Polycarbonate noir
Poids:	Environ 2 kg
Indice de protection:	IP54
Entrées de câble:	1xM20x1,5 presse-étoupe en polyamide





# BUZZER DGW21

Zones 1, 2

Catalogue disponible sur notre site Web: [www.inpratex.fr](http://www.inpratex.fr)

AVERTISSEURS SONORES ATEX

ZONES 1, 2 (gaz)



Avertisseur électromécanique, haute fréquence sonore.

Boîtier en GRP (polyester renforcé de fibres de verre).

Puissance sonore 105dB(A) (1 mètre).

Possibilité de synchroniser les sonneries avec un téléphone connecté.



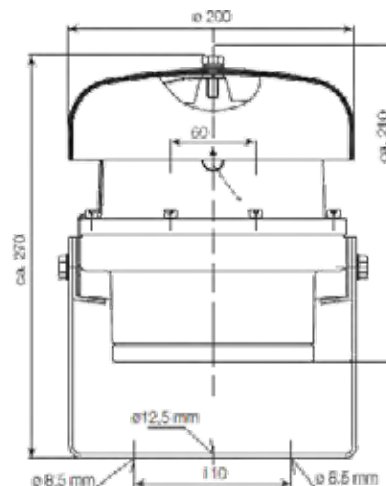
Certificat d'examen de type

## RÉFÉRENCES

Désignation:	Tension:	Référence:
dGW 21 boîtier noir	12 VDC	3E0101
dGW 21 boîtier noir	24VDC	3E0102
dGW 21 boîtier noir	110 VAC	3E0103
dGW 21 boîtier noir	110 VDC	3E0104
dGW 21 boîtier noir	230 VAC	3E0105
dGW 21 boîtier noir	240 VAC 60 Hz	3E0106
dGW 21 boîtier rouge	12 VDC	3E0107
dGW 21 boîtier rouge	24 VDC	3E0108
dGW 21 boîtier rouge	110 VAC	3E0109
dGW 21 boîtier rouge	110 VDC	3E0110
dGW 21 boîtier rouge	230 VAC	3E0111

## SPÉCIFICATIONS TECHNIQUES

Type de protection:	II 2G Ex de IIC T6 Gb
Certificat:	Certificat d'examen de type
Usage:	Intérieur / Extérieur
Indice de protection:	IP66
Poids:	5,5 kg
Température de service:	-20°C à +40°C
Mode d'opération:	Continu
Entrées de câble:	1xM20x1,5 presse-étoupe en polyamide



3



APPAREILS DE SIGNALISATION

# SIRÈNE À SÉCURITÉ INTRINSÈQUE IS-S-02

Zones 0, 1, 2, 20, 21, 22

Catalogue disponible sur notre site Web: [www.inpratex.fr](http://www.inpratex.fr)

## AVERTISSEURS SONORES ATEX

## ZONES 0, 1, 2 (gaz) et 20, 21, 22 (poussière)



La sirène IS-S-02 à sécurité intrinsèque est certifiée ATEX et IECEx, et est conforme pour être installée dans les groupes I et II, dans les zones 0, 1 ou 2 pour les groupes de gaz IIA, IIB, IIC et les zones 20, 21 et 22 pour les groupes de poussières IIIC.

La sirène intègre une option d'alarme à 2 niveaux et dispose d'un total de 32 tonalités sélectionnables via un commutateur dip et produit jusqu'à 105dB à 1m.

Cet appareil doit être utilisé en association avec une barrière Zener ou un isolateur galvanique homologués.



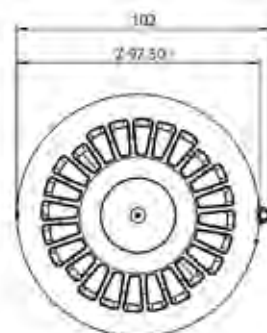
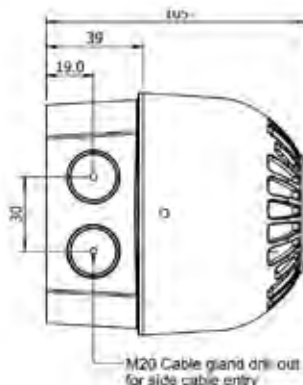
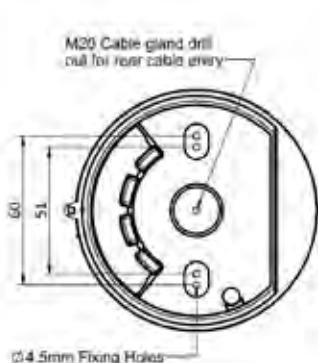
Certificat d'examen de type

### RÉFÉRENCES

Désignation:	Tension:	Courant:	Tonalités:	Référence:
IS-S-02	24 V DC	33 mA	32	3C0901
ZENER Z728		1 étape		3C0901A
KFD0-SD2-Ex2.1045		2 étapes		3C0901B

### SPÉCIFICATIONS TECHNIQUES IS-S

Type de protection:	I MI Ex ia I Ma II 1G Ex ia IIC T6 Ga II 1D Ex ia IIIC T85°C Da
Certificat:	Certificat d'examen de type
Corps:	Polycarbonate retardateur de flamme UL94 V2
Couleur:	ROUGE
Sirène:	Alarme à 2 niveaux avec 32 tonalités sélectionnables
Puissance:	0,66 W par le biais d'une barrière appropriée
Sortie sonore:	Jusqu'à 105 dB à 1m (tonalité 18)
Indice de protection:	IP66
Poids:	0,33 kg
Dimensions:	104 x 97,5 mm
Température de service:	-40°C à +55°C
Humidité:	>90% à 20°C
Raccordement:	Bornes 0.55mm <sup>2</sup> jusqu'à 2.5mm <sup>2</sup>
Alimentation:	L'appareil doit être alimenté par une barrière Zener ou un isolateur galvanique homologué dont les caractéristiques ne dépassent pas $U_0$ : 28V, $I_0$ : 93mA, $P_0$ : 660mW, $C_0$ : 0, $L_0$ : 0. La valeur minimale $U_0$ ne doit pas descendre en dessous de 23,6 V et la valeur minimale $I_0$ ne doit pas être inférieure à 50mA.
Entrées de câble:	3xM20x1,5 (presse-étoupes non inclus)



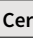


# SIRÈNE À SÉCURITÉ INTRINSÈQUE IS-S-02




Zones 0, 1, 2, 20, 21, 22

Catalogue disponible sur notre site Web: [www.inpratex.fr](http://www.inpratex.fr)

## SPÉCIFICATIONS TECHNIQUES Z728

Type de protection:	 I (M1) [Ex ia Ma] I  II (1)G [Ex ia Ga] IIC  II (1)D [Ex ia Da] IIIC
Certificat:	Certificat d'examen de type
Résistance nominale:	D300 $\Omega$
Résistance en série:	max. 327 $\Omega$
Fusible:	50 mA
Tension de travail - Boucle d'alimentation :	max. 26.9 V
Température de service:	-20°C ... 60 °C
<b>Caractéristiques mécaniques</b>	
Indice de protection:	IP20
Raccordement:	Bornes à vis
Poids:	150 g environ
Dimensions:	12,5 x 115 x 116 mm
Fixation:	Sur un rail DIN de montage de 35 mm selon EN 60715:2001
<b>Données d'application relatives aux zones à risque d'explosion</b>	
Tension:	$U_o$ 28 V
Courant:	$I_o$ 93 mA
Puissance:	$P_o$ 650 mW
Tension de sécurité maximale:	$U_m$ 250 V

## SPÉCIFICATIONS TECHNIQUES KFDO-SD2-Ex2.1045

Type de protection:	 I (M1) [Ex ia Ma] I  II (1)G [Ex ia Ga] IIC  II (1)D [Ex ia Da] IIIC
Certificat:	Certificat d'examen de type
Type de signal:	Sortie digitale
Niveau d'intégrité de sécurité (SIL):	SIL 3
Tension assignée:	$U_r$ 20 ... 35 V DC , alimentation en boucle
Dissipation thermique:	< 1.05 W ( $\leq$ 30 V) par voie
Température de service:	-20°C ... 60 °C
<b>Caractéristiques mécaniques</b>	
Indice de protection:	IP20
Raccordement:	Bornes à vis
Poids:	100 g environ
Dimensions:	20 x 107 x 115 mm
Fixation:	Sur un rail DIN de montage de 35 mm selon EN 60715:2001
<b>Données d'application relatives aux zones à risque d'explosion</b>	
Tension:	$U_o$ 25.2 V
Courant:	$I_o$ 93 mA
Puissance:	$P_o$ 590 mW
Tension de sécurité maximale:	$U_m$ 250 V (Attention! La tension assignée peut être plus faible)

3



APPAREILS DE SIGNALISATION

# HAUT-PARLEUR DSP-15EEXMN(T)

Zones 1, 2, 21, 22

Catalogue disponible sur notre site Web: [www.inpratex.fr](http://www.inpratex.fr)

AVERTISSEURS SONORES ATEX

ZONES 1, 2 (gaz) et 21, 22 (poussière)



Le DSP-15 EExmN(T) est un haut-parleur fabriqué en polyamide antistatique conçu pour être installé en atmosphères explosives.

Il est léger, polyvalent et facile à installer grâce à ses deux entrées de câble M20.



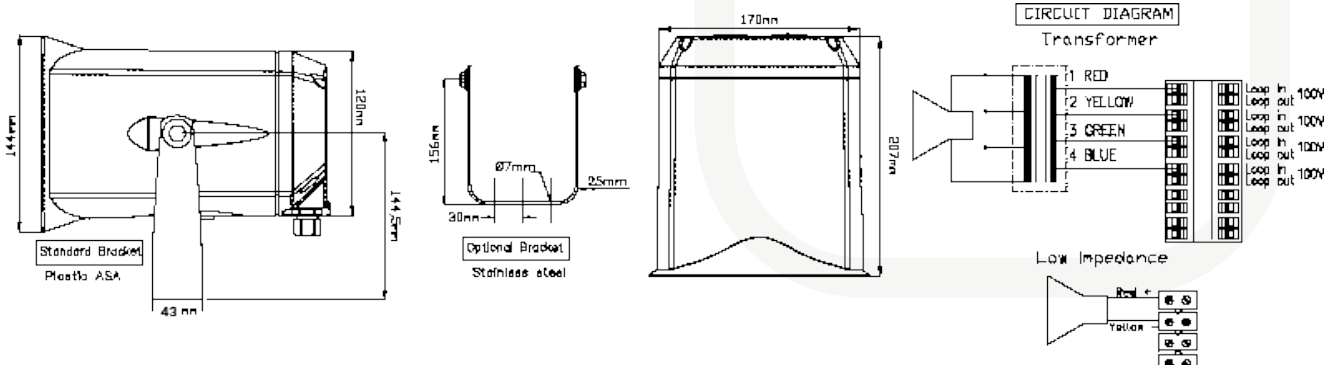
Certificat d'examen de type

## RÉFÉRENCES

Désignation:	Référence:
DSP-15EExmN(T)	3D0401

## SPÉCIFICATIONS TECHNIQUES

Type de protection:	II 2G Ex d e mb IIB+H2 T4 Gb II 2G Ex d e mb IIC T4 Gb II 2D Ex tb IIIC T105°	
Certificat:	Certificat d'examen de type	
Corps:	Polyamide antistatique noir	
Poids:	2,2 kg	
Température de service:	-50°C à +60°C	
Indice de protection:	IP66/67	
Tension:	100V	
Étages de puissance:	25W / 30W	
	IIB	IIC
Pression acoustique maximale:	106 dB - SPL 1W/1m	104 dB - SPL 1W/1m
Réponse en fréquence:	380-7000 Hz	450-6000 Hz
Angle de rayonnement:	1 kHz -6dB 120° 4 kHz -6dB 37°	1 kHz -6dB 105° 4 kHz -6dB 35°
Entrées de câble:	1xM20x1.5 presse-étoupe en polyamide 1xM20x1.5 bouchon en polyamide	



# HAUT-PARLEUR BA-56EEXEN(T)

Zones 1, 2

Catalogue disponible sur notre site Web: [www.inpratex.fr](http://www.inpratex.fr)

AVERTISSEURS SONORES ATEX

ZONES 1, 2 (gaz)



Haut-parleur de plafond certifié ATEX pour les zones dangereuses.

Les caractéristiques techniques de l'équipement assurent un son de haute qualité dans toutes les situations.



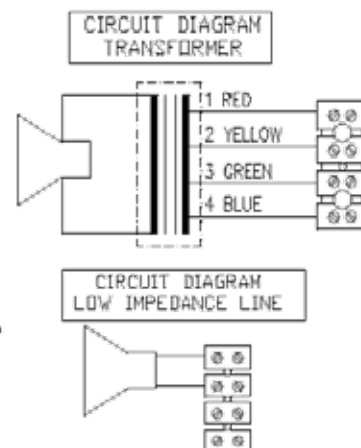
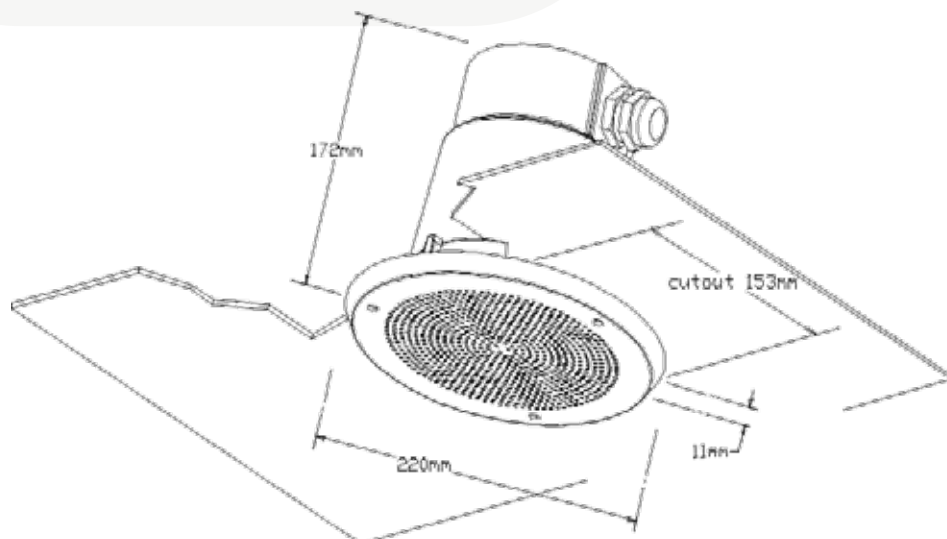
Certificat d'examen de type

## RÉFÉRENCES

Désignation:	Référence:
BA-56EExeN(T), 100 volts	3D0301
BA-56EExeN(T)x2, 100 volts	3D0302

## SPÉCIFICATIONS TECHNIQUES BA-56EEXEN(T)

Type de protection:	II 2G Ex de IIB+H2 T6 Gb
Certificat:	Certificat d'examen de type
Corps:	Aluminium RAL 9010
Indice de protection:	IP54
Poids:	3 kg
Température de service:	-20°C à +50°C
Puissance:	6W
Pression acoustique maximale:	88 db - SPL 1W/1m
Puissance nominale SPL:	95 db
Réponse en fréquence:	160-15000Hz
Diffusion acoustique:	(-6dB) 1kHz / 4 kHz: 113° / 25°
Transformateur 100V bornes:	1:2=6W / 2:3=3W / 3:4=1,5W / 1:3=1W / 2:4=0,5W / 1:4=0,3W
Entrées de câble:	1xM20x1,5 presse-étoupe



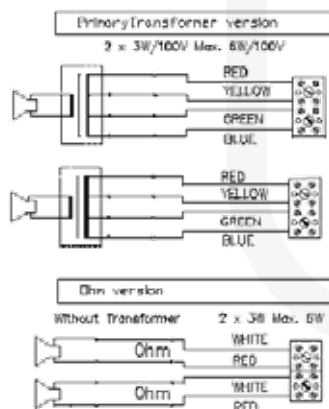
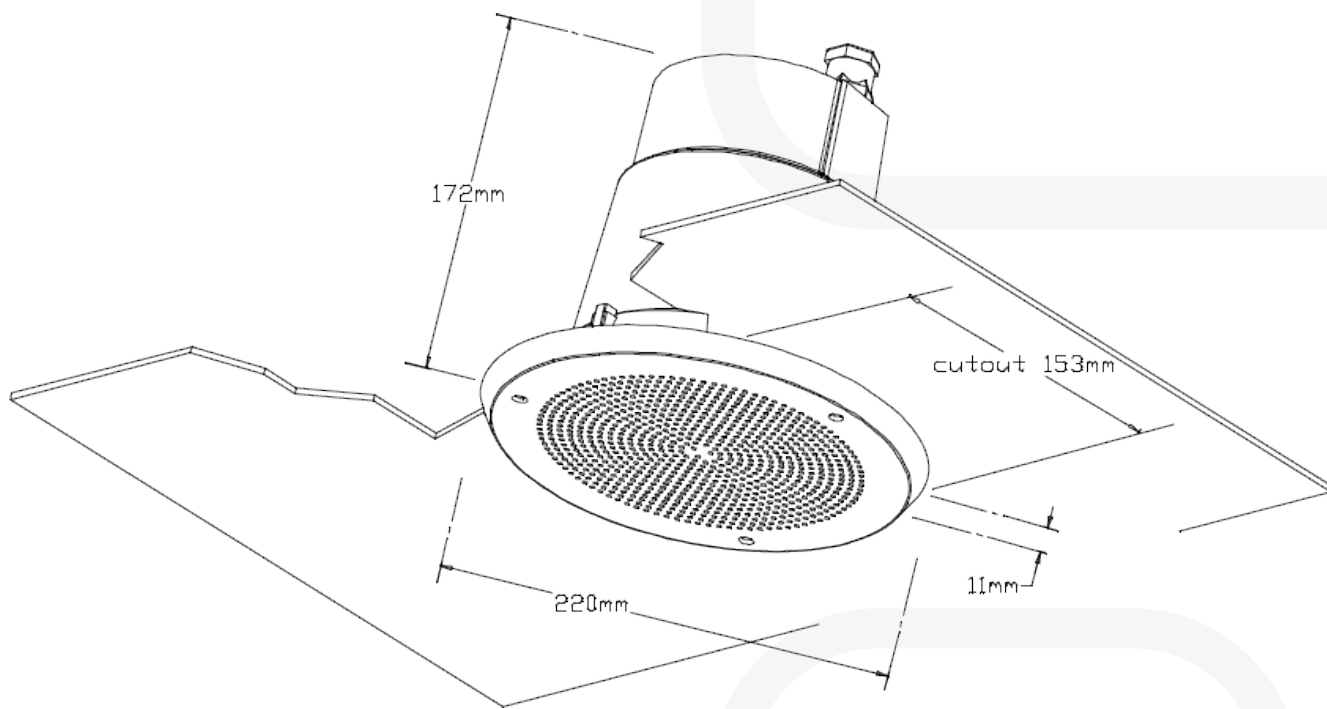
# HAUT-PARLEUR BA-56EEXEN(T)

Zones 1, 2,

Catalogue disponible sur notre site Web: [www.inpratex.fr](http://www.inpratex.fr)

## SPÉCIFICATIONS TECHNIQUES BA-56EEXeN(T)x2

Type de protection:	<b>Ex</b> II 2G Ex de IIB+H2 T6 Gb
Certificat:	Certificat d'examen de type
Corps:	Aluminium RAL 9010 grille
Indice de protection:	IP54
Poids:	3,1 kg
Température de service:	-20°C à +50°C
Puissance:	2x3W
Pression acoustique maximale:	83 db - SPL 1W/1m
Puissance nominale SPL:	87 db
Réponse en fréquence:	190-15000Hz
Diffusion acoustique:	(-6dB) 1kHz / 4 kHz: 113° / 40°
Transformateur 100V bornes:	Rouge:Jaune=3W / Rouge:Vert=1,5W / Rouge:Bleu=0,75W
Entrées de câble:	1xM20x1,5 presse-étoupe 1xM20x1,5 bouchon



# BUZZER AB1-S3

Zones 1, 2, 21, 22

Catalogue disponible sur notre site Web: [www.inpratex.fr](http://www.inpratex.fr)

## AVERTISSEURS SONORES ATEX

ZONES 1, 2 (gaz)

Les buzzers ATEX de type AB1-S3 sont destinés à alerter, par l'intermédiaire d'un signal acoustique pénétrant, des dangers éventuels dans les zones potentiellement explosives. Le haut degré de protection IP et le boîtier en acier inoxydable résistant à la corrosion garantissent une longue durée de vie, même dans des conditions environnementales agressives. Ce buzzer peut être utilisé de différentes manières dans les zones explosives.

Grâce à son homologation en tant que dispositif, il peut être installé directement à l'avant d'une machine sans autre certification. Il a également été testé afin d'être installé dans des boîtiers de contrôle certifiés des types de protection Ex e, Ex t et Ex d.

Un écrou de blocage est inclus dans la livraison.



Certificat d'examen de type

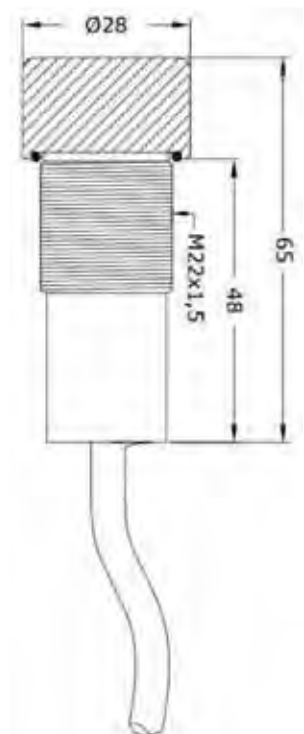


## RÉFÉRENCES

Désignation:	Longueur de câble:	Référence:
AB1-S3 - 1,5	1,5 m	3D0501
AB1-S3 - 3	3 m	3D0502
AB1-S3 - 5	5 m	3D0503
AB1-S3 - 10	10 m	3D0504

## SPÉCIFICATIONS TECHNIQUES

Type de protection:	II 2G Ex mb IIC T4 Gb II 2D Ex mb IIIC T80°C Db
Certificat:	Certificat d'examen de type
Température de service:	-40°C à +60°C
Tension:	24 VDC
Consommation électrique:	max. 30 mA
Fusible:	63 mA
Fréquence:	4300 Hz
Volume:	85 db environ / 40 cm
Connexion:	2x0.5 mm <sup>2</sup> , Ø 4.8 mm. Brun = +24 VDC / Bleu = 0 V
Corps:	Acier inoxydable 1.4305
Scelle:	EPDM
Indice de protection:	IP66 / Tête IP30
Trou de montage:	22.0 ... 22.3 mm / M22x1,5
Couple:	8 Nm
Épaisseur de paroi max.:	1.0 ... 15.0 mm
Poids:	150 g (avec 1,5 m de câble)



A photograph of an industrial facility, likely a power plant or refinery, featuring several tall, cylindrical chimneys and a complex network of pipes and scaffolding. The sky is blue with scattered white clouds. A semi-transparent grey triangle is overlaid on the top right corner of the image.

**3.3**

**COMBINÉS  
OPTIQUES ET  
SONORES**



# COMBINÉ OPTIQUE ET SONORE TWIN - EEXII

Zones 1, 2

Catalogue disponible sur notre site Web: [www.inpratex.fr](http://www.inpratex.fr)

COMBINÉS OPTIQUES ET SONORES

ZONES 1, 2 (gaz)



Combiné optique et sonore certifié ATEX destiné à être utilisé dans des zones à risques d'explosion, résultant de la présence de gaz.

Deux modes de fonctionnement:

- Combiné optique et sonore avec relais téléphonique intégré.
- Combiné optique et sonore.



EU-Type Examination Certificate

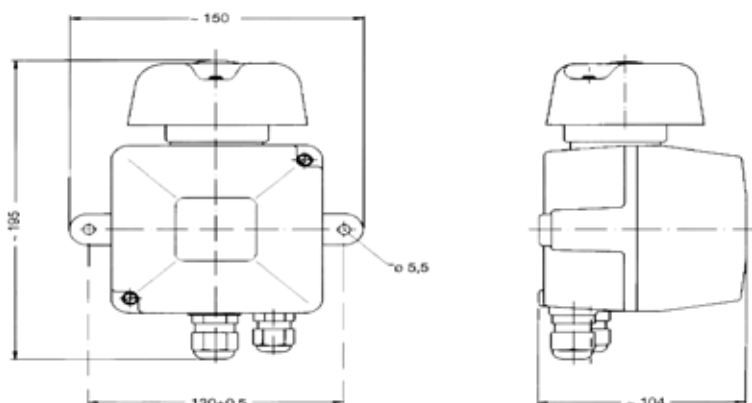
Note: Il peut fonctionner relié au téléphone ATEX ExResistTel

## RÉFÉRENCES

Désignation:	Tension/Fréquence:	Couleurs:	Référence:
TWIN-EExII 5842/1	230VAC 50-60 Hz	Blanc	2A2001
TWIN-EExII 5842/1	230VAC 50-60 Hz	Rouge	2A2002
TWIN-EExII 5842/1	230VAC 50-60 Hz	Orange	2A2003
TWIN-EExII 5842/1	230VAC 50-60 Hz	Vert	2A2004
TWIN-EExII 5842/1	230VAC 50-60 Hz	Bleu	2A2005

## SPÉCIFICATIONS TECHNIQUES

Type de protection:	II 2G Ex e mb [ib] IIC T6/T5/T4 Gb
Certificat:	Certificat d'examen de type
Corps:	Fonte d'aluminium
Diffuseur:	Polycarbonate
Indice de protection:	IP66
Température de service:	-20°C à +40°C
Ligne de téléphone:	W, Lb   30 VAC ... 75 VAC /23 Hz ... 54 Hz / 0 VDC ... 63 VDC
Avertisseur sonore:	Sons: 1 ton / 2 tons / 3 tons Puissance sonore: Environ 90 dB(A) à 1m
Avertisseur optique:	Ampoules: 2 tubes flash 0,9 J Fréquence: 1 Hz ... 2 Hz
Montage:	Mural ou horizontal
Poids:	Environ 1,5 kg
Entrées de câble:	2xM20x1,5 presse-étoupes en polyamide



# COMBINÉ BALISE-SIRÈNE SB150-1 LED - GRP

Zones 1, 2, 21, 22

Catalogue disponible sur notre site Web: [www.inpratex.fr](http://www.inpratex.fr)

## COMBINÉS OPTIQUES ET SONORES

## ZONES 1, 2 (gaz) et 21, 22 (poussière)



Ce combiné balise-sirène SB150-1 est certifié pour les zones Atex 1, 2 (gaz) et 21, 22 (poussière). Il est idéal pour l'industrie du pétrole et du gaz les industries chimiques, pétrochimiques, gazifières, pharmaceutiques, navales et toutes les applications Offshore. Il a été développé pour les environnements corrosifs et zones explosibles.

Quatre fréquences de clignotement sont sélectionnables.

La balise lumineuse et la sirène peuvent être déclenchées de manière commune ou indépendante.

En option il est possible d'intégrer le déclenchement de la sirène ou de la balise par une ligne téléphonique.



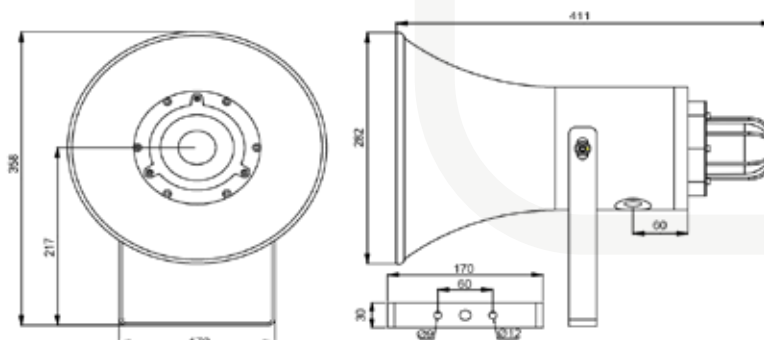
Certificat d'examen de type

### RÉFÉRENCES

Désignation:	Tension/ Consommation de courant:	Référence:
SB 150 12-48 VDC LED 10W Rouge	12VDC-1100mA / 24VDC-530mA / 48VDC-240 mA	3C0401
SB 150 12-48 VDC LED 10W Orange	12VDC-1100mA / 24VDC-530mA / 48VDC-240 mA	3C0402
SB 150 12-48 VDC LED 10W Bleu	12VDC-1100mA / 24VDC-530mA / 48VDC-240 mA	3C0403
SB 150 12-48 VDC LED 10W Vert	12VDC-1100mA / 24VDC-530mA / 48VDC-240 mA	3C0404
SB 150 12-48 VDC LED 10W Blanc	12VDC-1100mA / 24VDC-530mA / 48VDC-240 mA	3C0405
SB 150 100-240 VAC LED 10W Rouge	110VAC-160mA / 220VAC-80mA	3C0406
SB 150 100-240 VAC LED 10W Orange	110VAC-160mA / 220VAC-80mA	3C0407
SB 150 100-240 VAC LED 10W Bleu	110VAC-160mA / 220VAC-80mA	3C0408
SB 150 100-240 VAC LED 10W Vert	110VAC-160mA / 220VAC-80mA	3C0409
SB 150 100-240 VAC LED 10W Blanc	110VAC-160mA / 220VAC-80mA	3C0410

### SPÉCIFICATIONS TECHNIQUES

Type de protection:	 
Certificat:	Certificat d'examen de type
Corps:	Polyester renforcé de fibres de verre.   Verrine: verre borosilicaté 3.3
Couleur du boîtier:	Standard: Rouge (RAL 3001) En option: Noir (RAL 9004)   Jaune (RAL 1018)   Bleu (RAL 5005)
Température de service:	-40°C à +55°C (T6) / -40°C à +60°C (T5) / -40°C à +70°C (T4)
Intensité lumineuse LED:	312 Cd
Puissance sonore:	Reglable de 5 à 25W (réglage usine: 20W)
Intensité sonore:	Jusqu'à 115 dB à 1m. 59 tonalités préenregistrées
Consommation de courant:	De 0,5 à 1 A
Poids:	8 kg
Indice de protection:	IP66/67
Entrées de câble:	2xM20x1,5 (Les presse-étoupes ne sont pas fournis)



# COMBINÉ BALISE-SIRÈNE SB125-1 LED - INOX

Zones 1, 2, 21, 22

Catalogue disponible sur notre site Web: [www.inpratex.fr](http://www.inpratex.fr)

COMBINÉS OPTIQUES ET SONORES

ZONES 1, 2 (gaz) et 21, 22 (poussière)

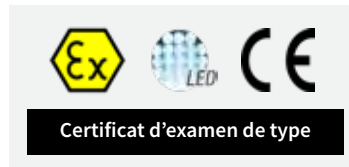


Ce combiné balise-sirène SB125-1 est certifié pour les zones Atex 1, 2 (gaz) et 21, 22 (poussière). Il est idéal pour l'industrie du pétrole et du gaz les industries chimiques, pétrochimiques, gazifères, pharmaceutiques, navales et toutes les applications Offshore. Il a été développé pour les environnements corrosifs et zones explosibles.

Quatre fréquences de clignotement sont sélectionnables.

La balise lumineuse et la sirène peuvent être déclenchées de manière commune ou indépendante.



En option il est possible d'intégrer le déclenchement de la sirène ou de la balise par une ligne téléphonique.

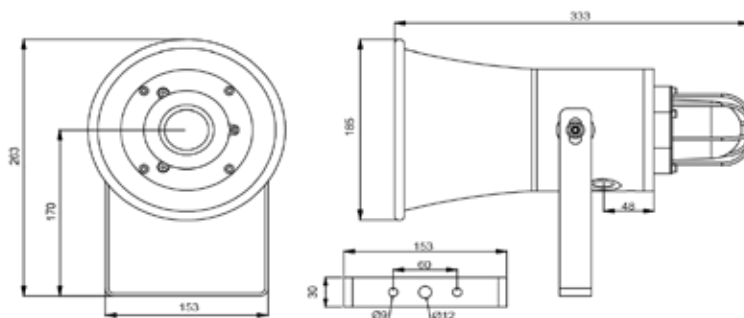


## RÉFÉRENCES

Désignation:	Tension/ Consommation de courant:	Référence:
SB 125 12-48 VDC LED 10W Rouge	12VDC-1100mA / 24VDC-530mA / 48VDC-240 mA	3C0411
SB 125 12-48 VDC LED 10W Orange	12VDC-1100mA / 24VDC-530mA / 48VDC-240 mA	3C0412
SB 125 12-48 VDC LED 10W Bleu	12VDC-1100mA / 24VDC-530mA / 48VDC-240 mA	3C0413
SB 125 12-48 VDC LED 10W Vert	12VDC-1100mA / 24VDC-530mA / 48VDC-240 mA	3C0414
SB 125 12-48 VDC LED 10W Blanc	12VDC-1100mA / 24VDC-530mA / 48VDC-240 mA	3C0415
SB 125 100-240 VAC LED 10W Rouge	110VAC-160mA / 220VAC-80mA	3C0416
SB 125 100-240 VAC LED 10W Orange	110VAC-160mA / 220VAC-80mA	3C0417
SB 125 100-240 VAC LED 10W Bleu	110VAC-160mA / 220VAC-80mA	3C0418
SB 125 100-240 VAC LED 10W Vert	110VAC-160mA / 220VAC-80mA	3C0419
SB 125 100-240 VAC LED 10W Blanc	110VAC-160mA / 220VAC-80mA	3C0420

## SPÉCIFICATIONS TECHNIQUES

Type de protection:	 II 2G Ex d IIC T4~T6 Gb  II 2D Ex tb IIIC T135°C~T85°C
Certificat:	Certificat d'examen de type
Corps:	Acier inoxydable AISI 316L.   Verrine: verre borosilicaté 3.3
Couleur du boîtier:	Standard: Rouge (RAL 3001) En option: Noir (RAL 9004)   Jaune (RAL 1018)   Bleu (RAL 5005)
Température de service:	-40°C à +55°C (T6) / -40°C à +60°C (T5) / -40°C à +70°C (T4)
Intensité lumineuse LED:	312 Cd
Puissance sonore:	Reglable de 5 à 25W (réglage usine: 20W)
Intensité sonore:	Jusqu'à 115 dB à 1m. 59 tonalités préenregistrées
Consommation de courant:	De 0,5 à 1 A
Poids:	8 kg
Indice de protection:	IP66/67
Entrées de câble:	2xM20x1,5 (Les presse-étoupes ne sont pas fournis)



# COMBINÉ OPTIQUE ET SONORE BBJ81

Zones 1, 2, 21, 22

Catalogue disponible sur notre site Web: [www.inpratex.fr](http://www.inpratex.fr)

COMBINÉS OPTIQUES ET SONORES

ZONES 1, 2 (gaz) et 21, 22 (poussière)



Dispositif de signalisation optico-acoustique spécialement conçu pour être installé dans des zones à risque d'explosion.

Lampe LED ultra brillante, à faible consommation d'énergie et à longue durée de vie.

FACULTATIF : Tension de service 24 V AC





Certificat d'examen de type

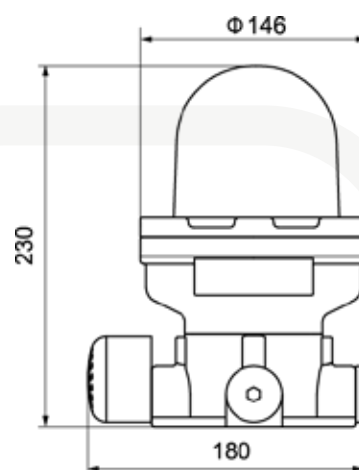


## RÉFÉRENCES

Désignation:	Couleurs:	Tension/Fréquence:	Référence:
BBJ81-R 220	Rouge	220 - 240V AC   50/60Hz	3C0601
BBJ81-B 220	Bleu	220 - 240V AC   50/60Hz	3C0602
BBJ81-Y 220	Jaune	220 - 240V AC   50/60Hz	3C0603
BBJ81-G 220	Vert	220 - 240V AC   50/60Hz	3C0604
BBJ81-R 24	Rouge	24 V DC	3C0605
BBJ81-B 24	Bleu	24 V DC	3C0606
BBJ81-Y 24	Jaune	24 V DC	3C0607
BBJ81-G 24	Vert	24 V DC	3C0608

## SPÉCIFICATIONS TECHNIQUES

Type de protection:	 II 2G Ex d ib IIC T6 Gb  II 2D Ex t IIIC T80°C Db IP66
Certificat:	Certificat d'examen de type
Corps:	Aluminium sans cuivre, jaune (RAL 1021)
Diffuseur:	Verre trempé, résistant aux impacts (4J)
Fixation apparente:	Acier inoxydable
Poids:	2,60 kg
Lampe:	LED
Puissance:	5 W
Fréquence de clignotement:	150 fois/min
Intensité sonore:	100~120 (R=1 m)
Température de service:	-40°C à +55°C
Indice de protection:	IP66
Mise à la terre:	Vis intérieur/extérieur M5
Bornes de raccordement:	3 x 1,5~2,5 mm <sup>2</sup> (L+N+PE)
Entrées de câble:	3xM25x1,5 (bouchons)





4

# CONNEXION ET CONTRÔLE





## 4 - CONNEXION ET CONTRÔLE

Équipements de connexion et de contrôle adaptés à une installation dans des zones dangereuses.

Boîtes de jonction fabriquées en GRP (polyester renforcé de fibres de verre), en aluminium ou en acier inoxydable, entièrement configurables en ce qui concerne le nombre de bornes et d'entrées de câbles. Équipées pour être installées avec du câble armé ou non armé.

Interrupteurs et sectionneurs ATEX fabriqués en aluminium ou GRP adaptés pour une utilisation dans les usines de produits pétrochimiques, plateformes offshore, industrie pétrolière, raffineries, etc.

Boîtes à boutons, coffrets de commande et panneaux de contrôle configurables : marche, arrêt, marche-arrêt, arrêt d'urgence, voyants, déclencheur manuel d'alarme incendie, etc.

Prises de courant et connecteurs compacts ATEX en polyamide de haute qualité et complètement étanche à l'eau et aux poussières, valables pour une utilisation dans les zones 1, 2 (gaz) et 21, 22 (poussières).

Interrupteurs de fin de course certifiés ATEX pour être utilisés dans les environnements industriels difficiles à risques d'explosions, avec de larges possibilités d'adaptation.

Systèmes de mise à la terre.

<b>4.1 - BOÎTES DE JONCTION EN ALUMINIUM</b>	<b>144</b>
<b>4.2 - BOÎTES DE JONCTION EN GRP</b>	<b>164</b>
<b>4.3 - BOÎTES DE JONCTION EN INOX</b>	<b>190</b>
<b>4.4 - INTERRUPTEURS</b>	<b>194</b>
<b>4.5 - BOÎTES À BOUTONS</b>	<b>204</b>
<b>4.6 - PRISES DE COURANT</b>	<b>240</b>
<b>4.7 - FIN DE COURSE</b>	<b>254</b>
<b>4.8 - MISE À LA TERRE</b>	<b>268</b>



4.1

# BOÎTES DE JONCTION ALUMINIUM



# BOÎTES DE JONCTION SÉRIE S

Zones 1, 2, 21, 22

Catalogue disponible sur notre site Web: [www.inpratex.fr](http://www.inpratex.fr)

## BOÎTES DE JONCTION ATEX

ZONES 1, 2 (gaz) et 21, 22 (poussière)



Boîte de jonction antidéflagrante spécifiquement conçue pour être utilisée dans des atmosphères explosives.

Possibilité de fabrication en Aluminox. Ce matériau allie tous les avantages de l'aluminium avec ceux de l'acier inoxydable (absorption de chaleur, résistance à la corrosion, résistance thermique élevée et usage en environnement salin/marin).

La boîte dispose de 4 entrées de câble et de 8 bornes 2.5mm<sup>2</sup> à l'intérieur. La finition de la boîte est choisie selon les spécifications du client: surface rugueuse ou peinture extérieure lisse.



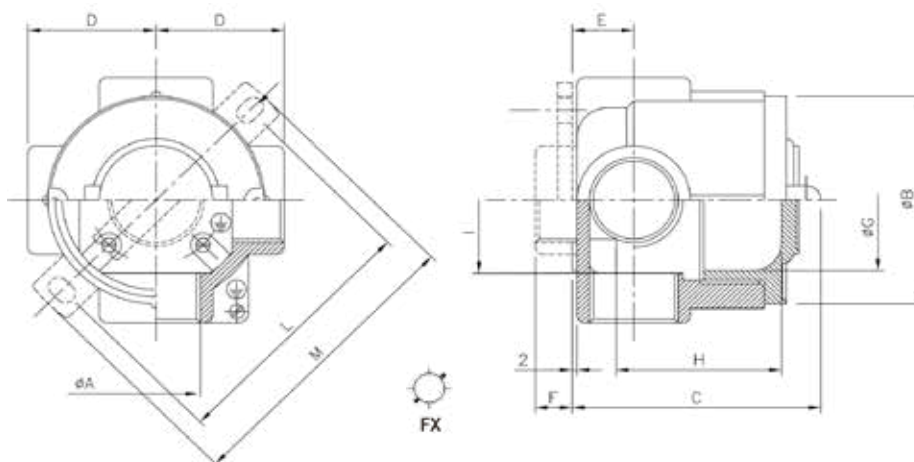
Certificat d'examen de type

### RÉFÉRENCES

Désignation:	Dimensions externes (mm):					Dimensions internes (mm):			Supports de fixation (mm):		Poids:	Référence:
	ØB	C	D	E	ØF	G	H	I	ØL	M		
SFX 16N MM 2-8	90	78	50	20	8	70	49	70	108	126	440 g	5A0501
SFX 26N MM 2-8	90	78	50	20	8	70	49	70	108	126	440 g	5A0502

### SPÉCIFICATIONS TECHNIQUES

Type de protection:	II 2G Ex d IIC T6 Gb II 2D Ex tb IIIC T85°C Db
Certificat:	Certificat d'examen de type
Corps:	Alliage léger d'aluminium (Aluminox en option)
Température de service:	-20°C à +40°C
Bornes:	8 bornes 2,5mm <sup>2</sup>
Indice de protection:	IP66/67
Entrées de câble:	
SFX 16N MM 2-8	SFX 26N MM 2-8
1/2" NPT (ØA)	3/4" NPT (ØA)



# BOÎTES DE JONCTION BHD51

Zones 1, 2, 21, 22

Catalogue disponible sur notre site Web: [www.inpratex.fr](http://www.inpratex.fr)

## BOÎTES DE JONCTION ATEX

ZONES 1, 2 (gaz) et 21, 22 (poussière)



Boîte de jonction ATEX BHD conçue pour être utilisée dans des conditions atmosphériques difficiles rencontrées en milieux marins et terrestres.

Cette série de boîtes de raccordement est réalisée en aluminium, ce qui lui confère une grande résistance.

La boîte est livrée avec 4 entrées de câble et 6 bornes 2,5 mm<sup>2</sup>.

Vis de mise à la terre intérieur/extérieur inclus.



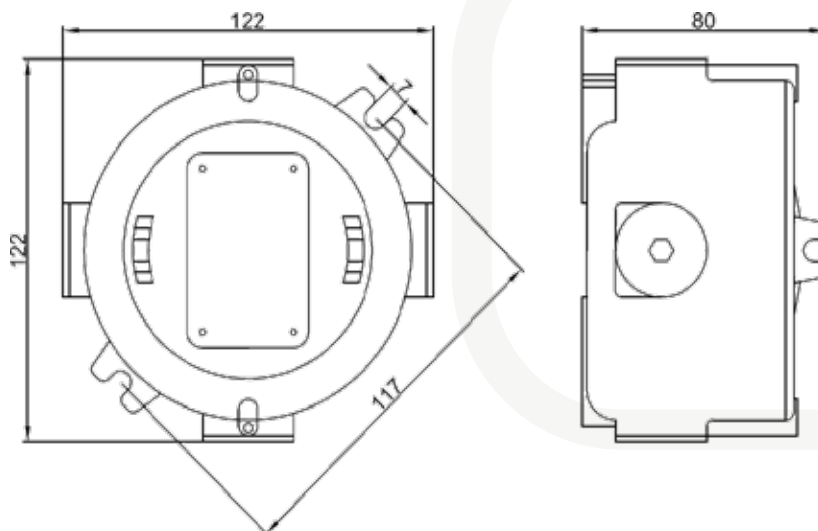
Certificat d'examen de type

### RÉFÉRENCES

Désignation:	Poids:	Référence:
BHD51-D/M20x1,5	0,70 kg	5A0101
BHD51-D/M25x1,5	0,70 kg	5A0102

### SPÉCIFICATIONS TECHNIQUES

Type de protection:	II 2G Ex d IIC T6 Gb II 2D Ex t IIIIC T80°C Db IP66
Certificat:	Certificat d'examen de type
Couleur:	Jaune (RAL 1021)
Température de service:	-60°C à +55°C
Tension:	500 VAC
Courant:	20A
Bornes:	6 bornes 2,5mm <sup>2</sup>
Indice de protection:	IP66



# BOÎTES DE JONCTION EN ALUMINIUM - 2 ENTRÉES - 2 BORNES

Zones 1, 2, 21, 22

Catalogue disponible sur notre site Web: [www.inpratex.fr](http://www.inpratex.fr)

## BOÎTES DE JONCTION ATEX

ZONES 1, 2 (gaz) et 21, 22 (poussière)



Boîtes de jonction Ex e pour être installées dans des zones à risques d'explosion.

Boîtiers en aluminium.

Cette boîte dispose de 2 entrées de câble M20x1,5 et est équipée de 2 bornes de 2,5mm<sup>2</sup> + 1 borne de terre.



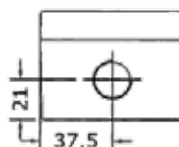
Certificat d'examen de type

## RÉFÉRENCES

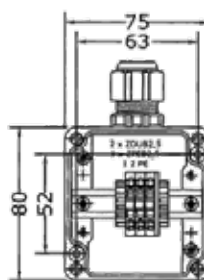
Désignation:	Presse-étoupes:	Référence:
A21-E2-00806+2T2,5+2M20	Sans presse-étoupes	5A0806
A21-E1-00806+2T2,5+2PM20	2 presse-étoupes en polyamide (4-13 mm)	5A0807
A21-E1-00806+2T2,5+1PM20+1PAM20	1 presse-étoupe en polyamide (4-13 mm) + 1 presse-étoupe en laiton (9-15,5 mm)	5A0808
A21-E1-00806+2T2,5+1PM20+1PANM20	1 presse-étoupe en polyamide (4-13 mm) + 1 presse-étoupe en laiton nickelé (9-15,5 mm)	5A0809
A21-E1-00806+2T2,5+2PAM20	2 presse-étoupes en laiton (9-15,5 mm)	5A0810
A21-E1-00806+2T2,5+2PANM20	2 presse-étoupes en laiton nickelé (9-15,5 mm)	5A0811

## SPÉCIFICATIONS TECHNIQUES

Type de protection:	II 2G Ex e IIC T6 Gb II 2D Ex tb IIIC T80°C
Certificat:	Certificat d'examen de type
Matériau:	Aluminium
Dimensions:	75x80x57mm
Température de service:	-20°C à +40°C
Bornes:	2 bornes 2,5mm <sup>2</sup> + 1 borne MALT
Indice de protection:	IP66
Entrées de câble:	2xM20x1,5



Side B:  
1 tapped hole M20x1.5



Side A:  
1 plastic cable gland M20x1,5 bk (4-13mm)

# BOÎTES DE JONCTION EN ALUMINIUM - 6 ENTRÉES - 18 BORNES

Zones 1, 2, 21, 22

Catalogue disponible sur notre site Web: [www.inpratex.fr](http://www.inpratex.fr)

## BOÎTES DE JONCTION ATEX

ZONES 1, 2 (gaz) et 21, 22 (poussière)



Boîtes de jonction Ex e pour être installées dans des zones à risques d'explosion.

Boîtiers en aluminium.

Cette boîte dispose de 1 entrée de câble M25 et 5 entrées M20, et est équipée de 18 bornes de 2,5mm<sup>2</sup> + 2 bornes de terre.



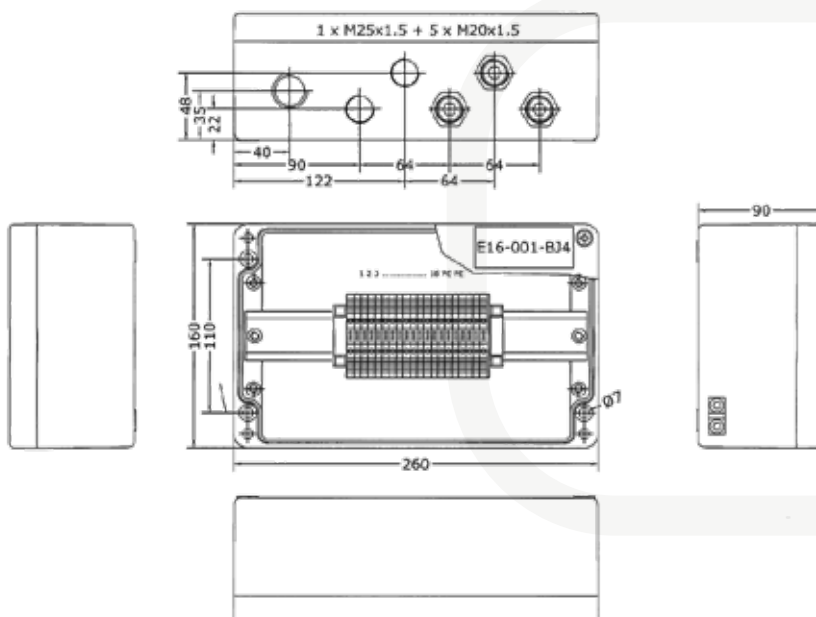
Certificat d'examen de type

### RÉFÉRENCES

Désignation:	Référence:
A21-E2-02609+18T2,5+1M25+5M20	5A0812

### SPÉCIFICATIONS TECHNIQUES

Type de protection:	II 2G Ex e IIC T6 Gb II 2D Ex tb IIIC T80°C
Certificat:	Certificat d'examen de type
Matériau:	Aluminium   Étiquette optionnelle fond blanc et texte noir (80x30 mm)
Dimensions:	260x160x90mm
Température de service:	-20°C à +40°C
Bornes:	18 bornes 2,5mm <sup>2</sup> + 2 bornes MALT
Indice de protection:	IP65
Entrées de câble:	1x M25x1,5   5x M20x1,5



# BOÎTES DE JONCTION EN ALUMINIUM - 10 ENTRÉES - 36 BORNES

Zones 1, 2, 21, 22

Catalogue disponible sur notre site Web: [www.inpratex.fr](http://www.inpratex.fr)

## BOÎTES DE JONCTION ATEX

ZONES 1, 2 (gaz) et 21, 22 (poussière)



Boîtes de jonction Ex e pour être installées dans des zones à risques d'explosion.

Boîtiers en aluminium.

Cette boîte dispose de 1 entrée de câble M25 et 9 entrées M20, et est équipée de 36 bornes de 2,5mm<sup>2</sup> + 6 bornes de terre.



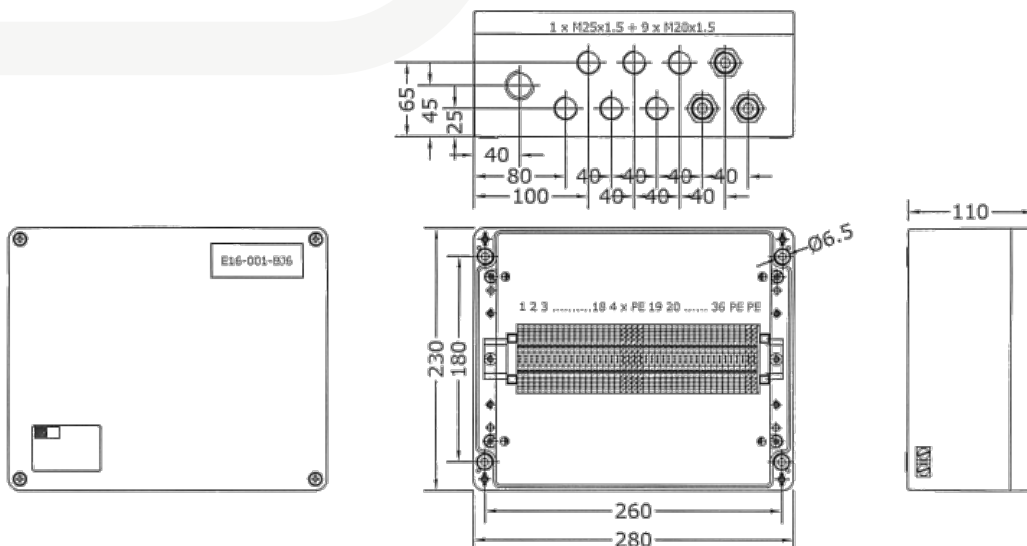
Certificat d'examen de type

## RÉFÉRENCES

Désignation:	Référence:
A21-E2-02811+36T2,5+1M25+9M20	5A0813

## SPÉCIFICATIONS TECHNIQUES

Type de protection:	II 2G Ex e IIC T6 Gb II 2D Ex tb IIIC T80°C
Certificat:	Certificat d'examen de type
Matériau:	Aluminium   Étiquette optionnelle fond blanc et texte noir (80x30 mm)
Dimensions:	280x230x110mm
Température de service:	-20°C à +40°C
Bornes:	36 bornes 2,5mm <sup>2</sup> + 6 bornes MALT
Indice de protection:	IP65
Entrées de câble:	1x M25x1,5   9x M20x1,5



# BOÎTES DE JONCTION EX I EN ALUMINIUM - 6 ENTRÉES - 21 BORNES

Zones 1, 2, 21, 22

Catalogue disponible sur notre site Web: [www.inpratex.fr](http://www.inpratex.fr)

## BOÎTES DE JONCTION ATEX

ZONES 1, 2 (gaz) et 21, 22 (poussière)

Boîtes de jonction Ex i pour être installées dans des zones à risques d'explosion.

Boîtiers en aluminium.

Cette boîte dispose de 1 entrée de câble M25 et 5 entrées M20, et est équipée de 21 bornes bleues 2,5mm<sup>2</sup> + 2 bornes de terre.



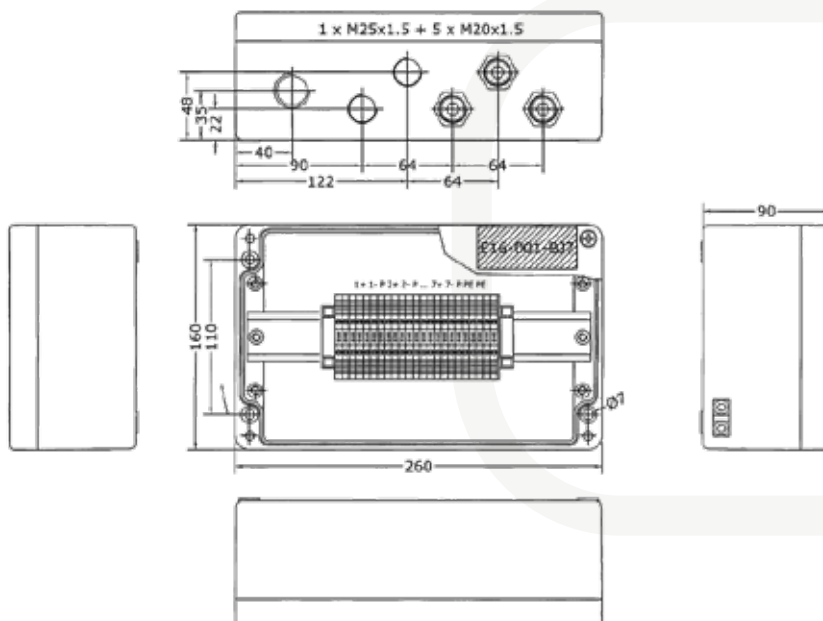
Certificat d'examen de type

### RÉFÉRENCES

Désignation:	Référence:
A21-I2-02609+21T2,5+1M25+5M20	5A0814

### SPÉCIFICATIONS TECHNIQUES

Type de protection:	II 2(1)G Ex e [ia Ga] IIC T6 Gb II 2(1)D Ex tb [ia Da] IIIC T80°C
Certificat:	Certificat d'examen de type
Matériau:	Aluminium   Étiquette optionnelle fond bleu et texte blanc (80x30 mm)
Dimensions:	260x160x90mm
Température de service:	-20°C à +40°C
Bornes:	21 bornes bleues 2,5mm <sup>2</sup> + 2 bornes MALT
Indice de protection:	IP65
Entrées de câble:	1x M25x1,5   5x M20x1,5



# BOÎTES DE JONCTION EX I EN ALUMINIUM - 8 ENTRÉES - 21 BORNES

Zones 1, 2, 21, 22

Catalogue disponible sur notre site Web: [www.inpratex.fr](http://www.inpratex.fr)

## BOÎTES DE JONCTION ATEX

ZONES 1, 2 (gaz) et 21, 22 (poussière)



Boîtes de jonction Ex pour être installées dans des zones à risques d'explosion.

Boîtiers en aluminium.

Cette boîte dispose de 1 entrée de câble M25 et 7 entrées M20, et est équipée de 21 bornes bleues 2,5mm<sup>2</sup> + 2 bornes de terre.



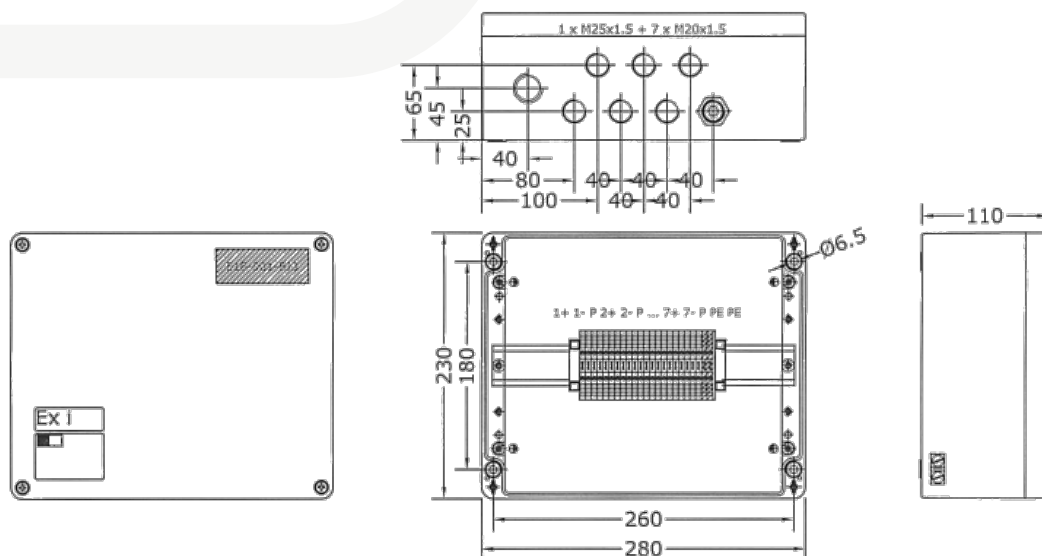
Certificat d'examen de type

## RÉFÉRENCES

Désignation:	Référence:
A21-E2-02811+21T2,5+1M25+7M20	5A0815

## SPÉCIFICATIONS TECHNIQUES

Type de protection:	II 2(1)G Ex e [ia Ga] IIC T6 Gb II 2(1)D Ex tb [ia Da] IIIC T80°C
Certificat:	Certificat d'examen de type
Matériau:	Aluminium   Etiqueta opcional fondo blanco y texto negro (80x30 mm)
Dimensions:	280x230x110mm
Température de service:	-20°C à +40°C
Bornes:	21 bornes bleues 2,5mm <sup>2</sup> + 2 bornes MALT
Indice de protection:	IP65
Entrées de câble:	1x M25x1,5   7x M20x1,5



# BOÎTES DE JONCTION EX I EN ALUMINIUM - ENTRÉE - 2 CONNECTEURS

Zones 1, 2

Catalogue disponible sur notre site Web: [www.inpratex.fr](http://www.inpratex.fr)

## BOÎTES DE JONCTION ATEX

## ZONES 1, 2 (gaz)



Boîtes de jonction Ex i pour être installées dans des zones à risques d'explosion.

Boîtiers en aluminium.

Le boîtier dispose d'un presse-étoupe EMC M20 et de deux connecteurs Ex i M12 (mâle et femelle), et est équipé de 10 bornes MPT 1,5S/BU bleues à l'intérieur.



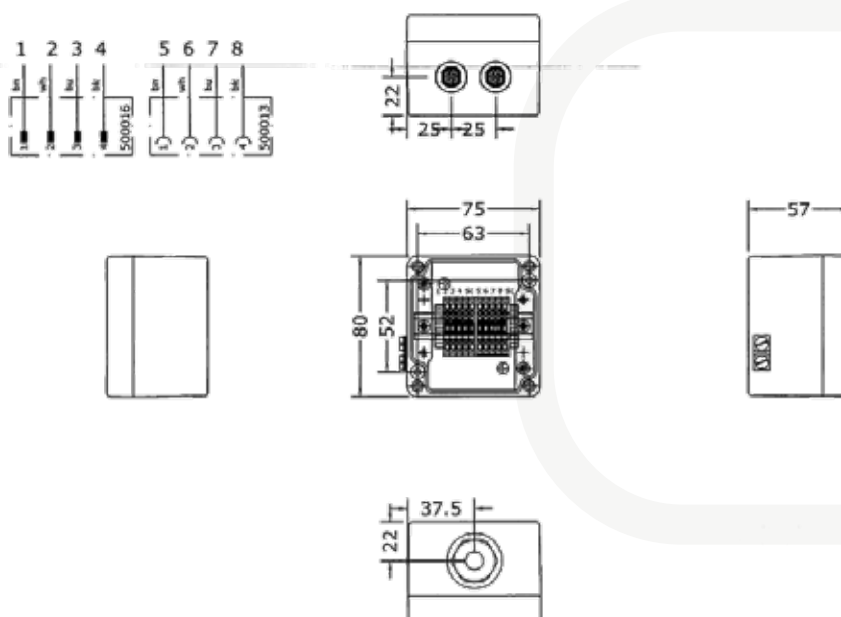
Certificat d'examen de type

### RÉFÉRENCES

Désignation:	Configuration:	Référence:
A21-I2-00806+10T1,5+1M20+2C	1xM20x1,5 PE EMC + 1 Connecteur mâle + 1 Connecteur femelle	5A0817

### SPÉCIFICATIONS TECHNIQUES

Type de protection:	II 2(1)G Ex ia IIC T6 Gb
Certificat:	Certificat d'examen de type
Matériau:	Aluminium
Dimensions:	75x80x57mm
Température de service:	-20°C à +40°C
Bornes:	10 x MPT 1,5S/BU (1 connexion à la terre externe)
Indice de protection:	IP65
Entrées de câble:	1xM20x1,5 PE EMC laiton nickelé (6-13mm)
Connecteurs Ex i:	1 Connecteur mâle 4 Poles (4 fils 0,5 m) (Connecteur femelle non inclus) 1 Connecteur femelle 4 Poles (4 fils 0,5 m) (Connecteur mâle non inclus)





# BOÎTES DE JONCTION CONFIGURABLES - ALUMINIUM

Zones 1, 2, 21, 22

Catalogue disponible sur notre site Web: [www.inpratex.fr](http://www.inpratex.fr)

## BOÎTES DE JONCTION ATEX

ZONES 1, 2 (gaz) et 21, 22 (poussière)

Boîtes de jonction en aluminium pour les zones à risque. Le nombre d'entrées de câble et le nombre de bornes peuvent être configurés en fonction des besoins du client. Les boîtes sont livrées finies, avec les bornes nécessaires et les entrées de câbles usinées.

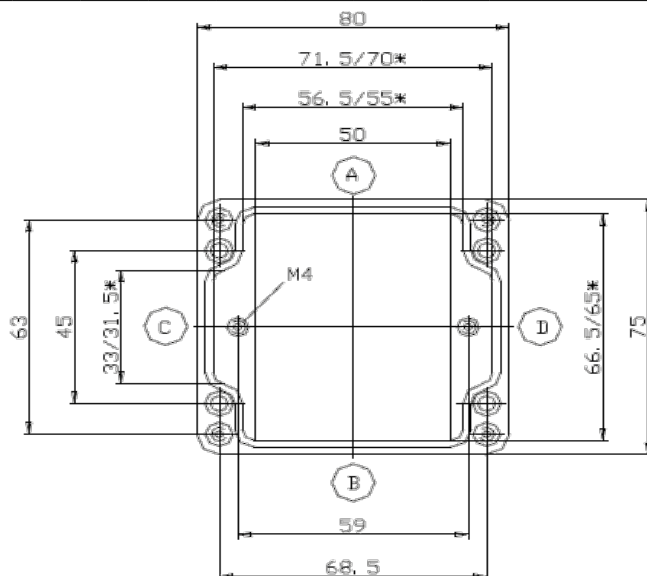
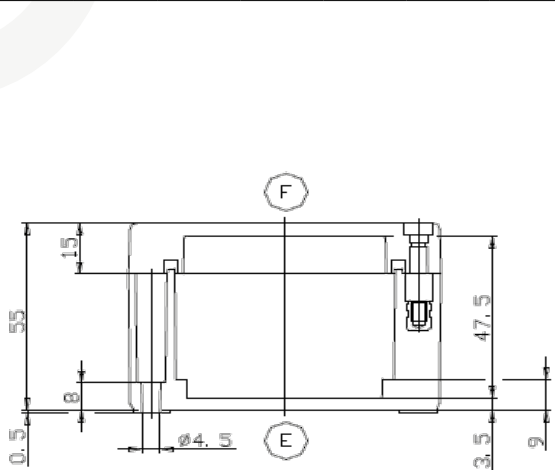


Certificat d'examen de type

Les boîtiers vides avec certificat de composant Ex et suffixe "U" ne sont pas fournis (EN60079-0 section 13.5 certificat de composant Ex)

### RÉFÉRENCES

Type:	Nombre maximum de bornes:						Nombre maximum d'entrées/sorties (PE plastique):								Référence:
	2,5 mm <sup>2</sup>	4 mm <sup>2</sup>	6 mm <sup>2</sup>	10 mm <sup>2</sup>	16 mm <sup>2</sup>	35 mm <sup>2</sup>	Métrique:	M16	M20	M25	M32	M40	M50	M63	
Quantité:	8	0	0	0	0	0	A	2	1	1	0	0	0	0	5A0301..xx*
							B	2	1	1	0	0	0	0	
							C	2	1	0	0	0	0	0	
							D	2	1	0	0	0	0	0	



\* Les informations suivantes doivent être jointes à la référence de chaque taille de boîte :

1 - Type et nombre de bornes requises (elles ne peuvent jamais dépasser la quantité maximale indiquée dans le tableau)

2 - Dimension et nombre d'entrées de câble :

- Pour les câbles non armés, ils ne peuvent jamais dépasser la quantité maximale indiquée dans le tableau.

- En cas d'utilisation d'un câble armé, le nombre d'entrées doit être déterminé au cas par cas.

La valeur 0 indique que ce type de terminal / dimension d'entrée de câble ne peut pas être utilisé dans ce modèle de boîte.

### SPÉCIFICATIONS TECHNIQUES

Type de protection:	II 2G Ex e II T4/T6 II 2G Ex ia IIC T6 II 2D Ex tD A21 IP65 T80°C
Certificat:	Certificat d'examen de type
Température de service:	-50°C à +60°C
Dimensions:	75x80x57 mm
Indice de protection:	IP65
Poids:	280 g (vide)
Couleur:	RAL 7001

# BOÎTES DE JONCTION CONFIGURABLES - ALUMINIUM

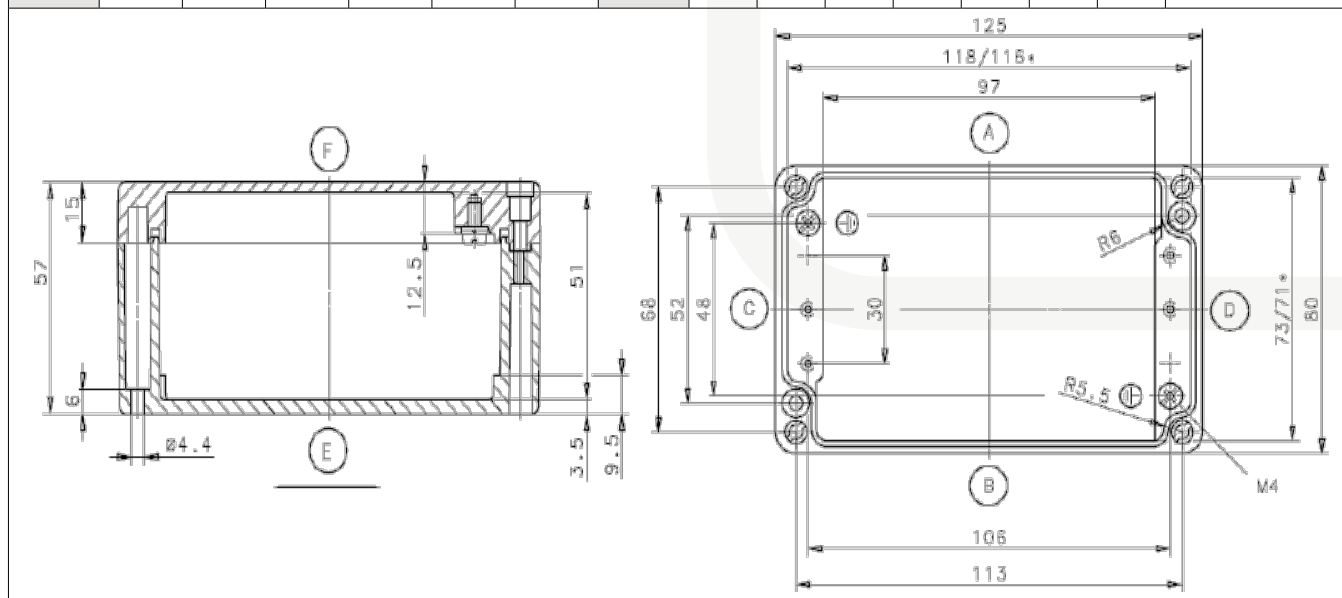
Zones 1, 2, 21, 22

Catalogue disponible sur notre site Web: [www.inpratex.fr](http://www.inpratex.fr)

Le nombre d'entrées de câble et le nombre de bornes peuvent être configurés en fonction des besoins du client. Les boîtes sont livrées finies, avec les bornes nécessaires et les entrées de câbles usinées.

**Les boîtiers vides avec certificat de composant Ex et suffixe "U" ne sont pas fournis (EN60079-0 section 13.5 certificat de composant Ex)**

RÉFÉRENCES														
Nombre maximum de bornes:							Nombre maximum d'entrées/sorties (PE plastique):							Référence:
Type:	2,5 mm <sup>2</sup>	4 mm <sup>2</sup>	6 mm <sup>2</sup>	10 mm <sup>2</sup>	16 mm <sup>2</sup>	35 mm <sup>2</sup>	Métrique:	M16	M20	M25	M32	M40	M50	M63
Quantité:	17	0	0	0	0	0	A	4	3	2	0	0	0	0
							B	4	3	2	0	0	0	0
							C	2	1	0	0	0	0	0
							D	2	1	0	0	0	0	0



\* Les informations suivantes doivent être jointes à la référence de chaque taille de boîte :

1 - Type et nombre de bornes requises (elles ne peuvent jamais dépasser la quantité maximale indiquée dans le tableau)

2 - Dimension et nombre d'entrées de câble :

- Pour les câbles non armés, ils ne peuvent jamais dépasser la quantité maximale indiquée dans le tableau.
- En cas d'utilisation d'un câble armé, le nombre d'entrées doit être déterminé au cas par cas.

La valeur 0 indique que ce type de terminal / dimension d'entrée de câble ne peut pas être utilisé dans ce modèle de boîte.

SPÉCIFICATIONS TECHNIQUES	
Type de protection:	II 2G Ex e II T4/T6 II 2G Ex ia IIC T6 II 2D Ex tD A21 IP65 T80°C
Certificat:	Certificat d'examen de type
Température de service:	-50°C à +60°C
Dimensions:	125x80x57 mm
Indice de protection:	IP65
Poids:	435 g (vide)
Couleur:	RAL 7001

# BOÎTES DE JONCTION CONFIGURABLES - ALUMINIUM

Zones 1, 2, 21, 22

Catalogue disponible sur notre site Web: [www.inpratex.fr](http://www.inpratex.fr)

Le nombre d'entrées de câble et le nombre de bornes peuvent être configurés en fonction des besoins du client. Les boîtes sont livrées finies, avec les bornes nécessaires et les entrées de câbles usinées.

**Les boîtiers vides avec certificat de composant Ex et suffixe "U" ne sont pas fournis (EN60079-0 section 13.5 certificat de composant Ex)**

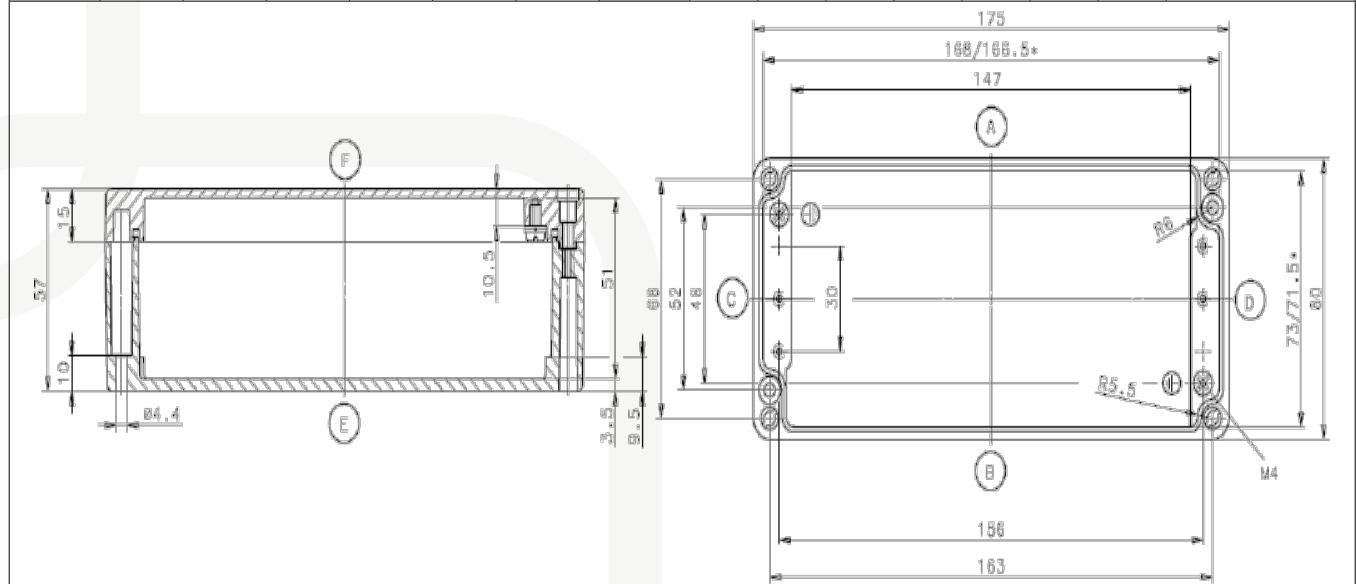
4



CONNEXION ET CONTRÔLE

RÉFÉRENCES														
Nombre maximum de bornes:							Nombre maximum d'entrées/sorties (PE plastique):							Référence:
Type:	2,5 mm <sup>2</sup>	4 mm <sup>2</sup>	6 mm <sup>2</sup>	10 mm <sup>2</sup>	16 mm <sup>2</sup>	35 mm <sup>2</sup>	Métrique:	M16	M20	M25	M32	M40	M50	M63
Quantité:	27	0	0	0	0	0	A	6	4	4	0	0	0	0
							B	6	4	4	0	0	0	0
							C	2	1	0	0	0	0	0
							D	2	1	0	0	0	0	0

5A0303..xx\*



- \* Les informations suivantes doivent être jointes à la référence de chaque taille de boîte :
- 1 - Type et nombre de bornes requises (elles ne peuvent jamais dépasser la quantité maximale indiquée dans le tableau)
  - 2 - Dimension et nombre d'entrées de câble :
    - Pour les câbles non armés, ils ne peuvent jamais dépasser la quantité maximale indiquée dans le tableau.
    - En cas d'utilisation d'un câble armé, le nombre d'entrées doit être déterminé au cas par cas.
- La valeur 0 indique que ce type de terminal / dimension d'entrée de câble ne peut pas être utilisé dans ce modèle de boîte.

SPÉCIFICATIONS TECHNIQUES	
Type de protection:	II 2G Ex e II T4/T6 II 2G Ex ia IIC T6 II 2D Ex td A21 IP65 T80°C
Certificat:	Certificat d'examen de type
Température de service:	-50°C à +60°C
Dimensions:	175x80x57 mm
Indice de protection:	IP65
Poids:	530 g (vide)
Couleur:	RAL 7001

# BOÎTES DE JONCTION CONFIGURABLES - ALUMINIUM

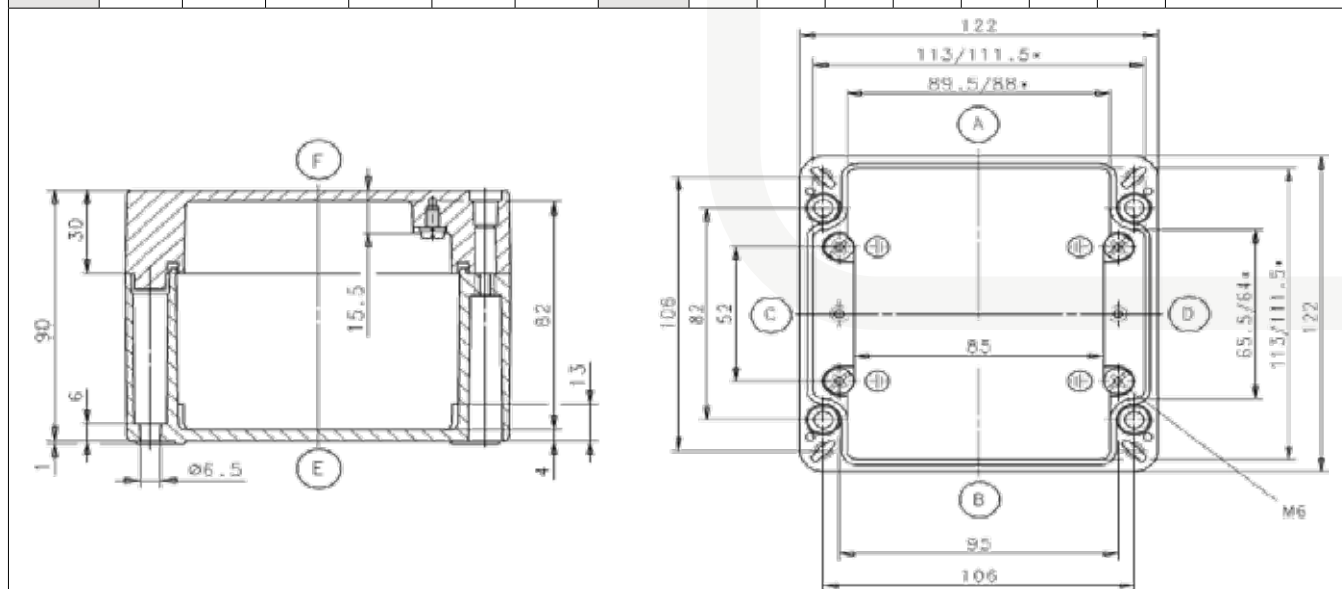
Zones 1, 2, 21, 22

Catalogue disponible sur notre site Web: [www.inpratex.fr](http://www.inpratex.fr)

Le nombre d'entrées de câble et le nombre de bornes peuvent être configurés en fonction des besoins du client. Les boîtes sont livrées finies, avec les bornes nécessaires et les entrées de câbles usinées.

**Les boîtiers vides avec certificat de composant Ex et suffixe "U" ne sont pas fournis (EN60079-0 section 13.5 certificat de composant Ex)**

RÉFÉRENCES															
Nombre maximum de bornes:							Nombre maximum d'entrées/sorties (PE plastique):							Référence:	
Type:	2,5 mm <sup>2</sup>	4 mm <sup>2</sup>	6 mm <sup>2</sup>	10 mm <sup>2</sup>	16 mm <sup>2</sup>	35 mm <sup>2</sup>	Métrique:	M16	M20	M25	M32	M40	M50	M63	
Quantité:	15	13	9	7	0	0	A	6	4	2	2	1	0	0	5A0304..xx*
							B	6	4	2	2	1	0	0	
							C	2	1	1	0	0	0	0	
							D	2	1	1	0	0	0	0	



\*Les informations suivantes doivent être jointes à la référence de chaque taille de boîte :

1 - Type et nombre de bornes requises (elles ne peuvent jamais dépasser la quantité maximale indiquée dans le tableau)

2 - Dimension et nombre d'entrées de câble :

- Pour les câbles non armés, ils ne peuvent jamais dépasser la quantité maximale indiquée dans le tableau.
- En cas d'utilisation d'un câble armé, le nombre d'entrées doit être déterminé au cas par cas.

La valeur 0 indique que ce type de terminal / dimension d'entrée de câble ne peut pas être utilisé dans ce modèle de boîte.

SPÉCIFICATIONS TECHNIQUES	
Type de protection:	II 2G Ex e II T4/T6 II 2G Ex ia IIC T6 II 2D Ex td A21 IP65 T80°C
Certificat:	Certificat d'examen de type
Température de service:	-50°C à +60°C
Dimensions:	122x122x90 mm
Indice de protection:	IP65
Poids:	920 g (vide)
Couleur:	RAL 7001

# BOÎTES DE JONCTION CONFIGURABLES - ALUMINIUM

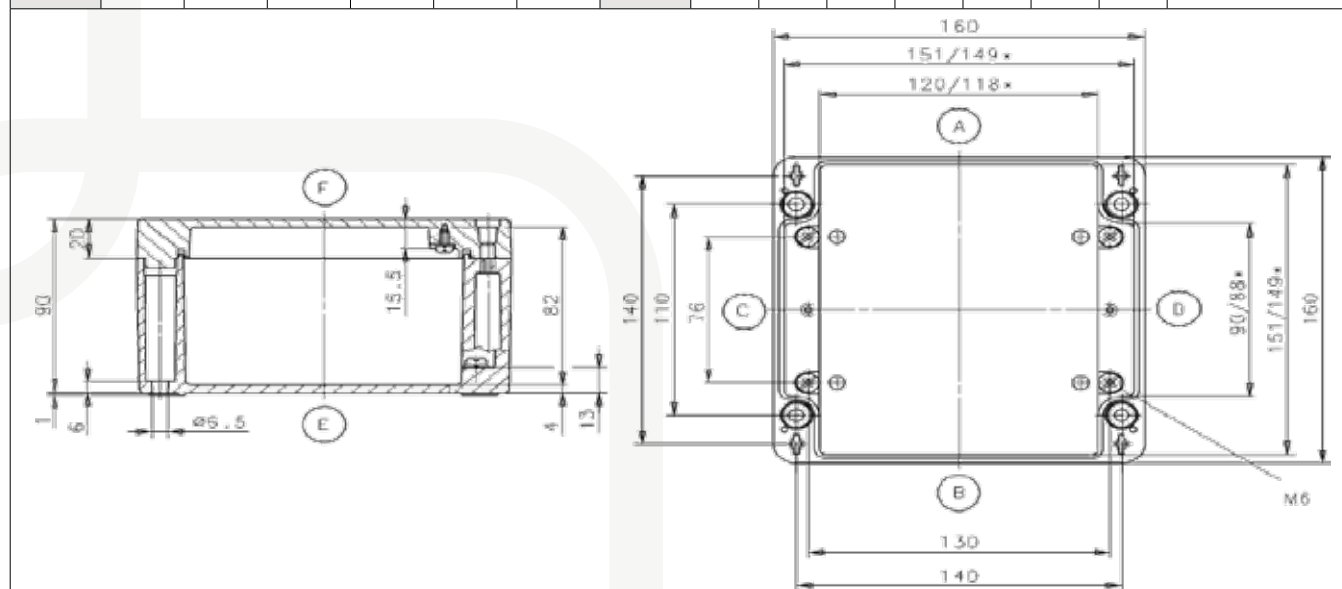
Zones 1, 2, 21, 22

Catalogue disponible sur notre site Web: [www.inpratex.fr](http://www.inpratex.fr)

Le nombre d'entrées de câble et le nombre de bornes peuvent être configurés en fonction des besoins du client. Les boîtes sont livrées finies, avec les bornes nécessaires et les entrées de câbles usinées.




**Les boîtiers vides avec certificat de composant Ex et suffixe "U" ne sont pas fournis (EN60079-0 section 13.5 certificat de composant Ex)**

RÉFÉRENCES															
Nombre maximum de bornes:							Nombre maximum d'entrées/sorties (PE plastique):							Référence:	
Type:	2,5 mm <sup>2</sup>	4 mm <sup>2</sup>	6 mm <sup>2</sup>	10 mm <sup>2</sup>	16 mm <sup>2</sup>	35 mm <sup>2</sup>	Métrique:	M16	M20	M25	M32	M40	M50	M63	5A0305..xx*
Quantité:	22	18	13	11	9	0	A	9	6	4	2	2	1	0	
							B	9	6	4	2	2	1	0	
							C	4	3	2	2	0	0	0	
							D	4	3	2	2	0	0	0	



\* Les informations suivantes doivent être jointes à la référence de chaque taille de boîte :

- 1 - Type et nombre de bornes requises (elles ne peuvent jamais dépasser la quantité maximale indiquée dans le tableau)
  - 2 - Dimension et nombre d'entrées de câble :
    - Pour les câbles non armés, ils ne peuvent jamais dépasser la quantité maximale indiquée dans le tableau.
    - En cas d'utilisation d'un câble armé, le nombre d'entrées doit être déterminé au cas par cas.
- La valeur 0 indique que ce type de terminal / dimension d'entrée de câble ne peut pas être utilisé dans ce modèle de boîte.

SPÉCIFICATIONS TECHNIQUES	
Type de protection:	 II 2G Ex e II T4/T6  II 2G Ex ia IIC T6  II 2D Ex td A21 IP65 T80°C
Certificat:	Certificat d'examen de type
Température de service:	-50°C à +60°C
Dimensions:	160x160x90 mm
Indice de protection:	IP65
Poids:	1410 g (vide)
Couleur:	RAL 7001

# BOÎTES DE JONCTION CONFIGURABLES - ALUMINIUM

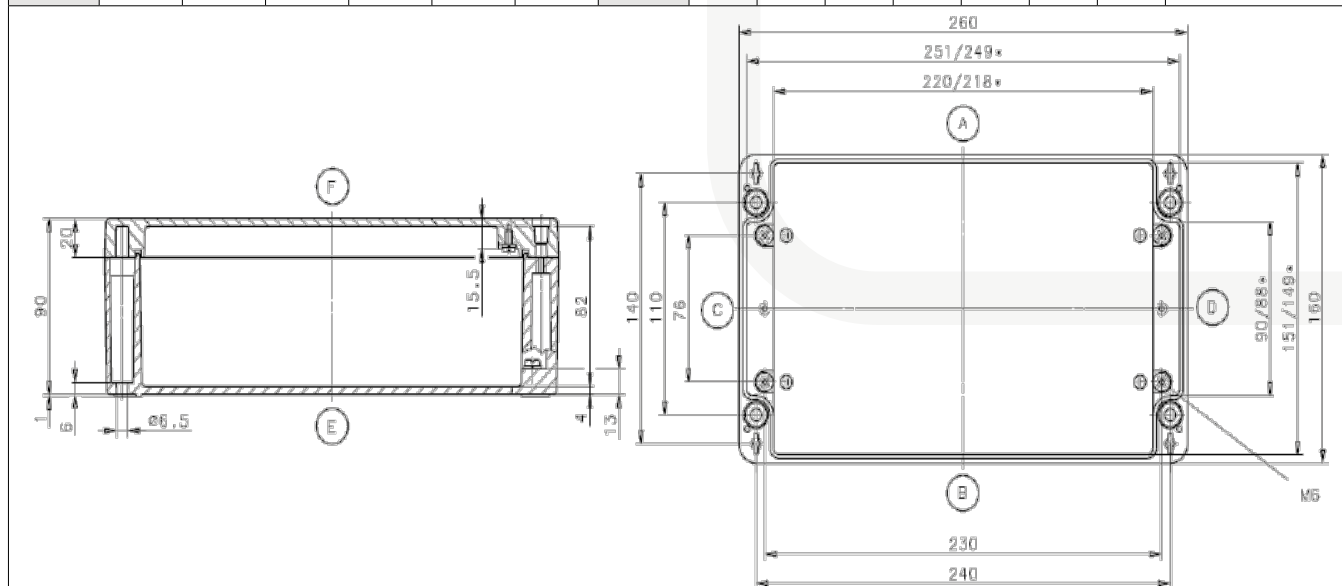
Zones 1, 2, 21, 22

Catalogue disponible sur notre site Web: [www.inpratex.fr](http://www.inpratex.fr)

Le nombre d'entrées de câble et le nombre de bornes peuvent être configurés en fonction des besoins du client. Les boîtes sont livrées finies, avec les bornes nécessaires et les entrées de câbles usinées.

**Les boîtiers vides avec certificat de composant Ex et suffixe "U" ne sont pas fournis (EN60079-0 section 13.5 certificat de composant Ex)**

RÉFÉRENCES															
Nombre maximum de bornes:							Nombre maximum d'entrées/sorties (PE plastique):							Référence:	
Type:	2,5 mm <sup>2</sup>	4 mm <sup>2</sup>	6 mm <sup>2</sup>	10 mm <sup>2</sup>	16 mm <sup>2</sup>	35 mm <sup>2</sup>	Métrique:	M16	M20	M25	M32	M40	M50	M63	5A0306..xx*
Quantité:	42	35	26	21	17	0	A	17	12	7	4	3	3	0	
							B	17	12	7	4	3	3	0	
							C	4	3	2	2	0	0	0	
							D	4	3	2	2	0	0	0	






\* Les informations suivantes doivent être jointes à la référence de chaque taille de boîte :

1 - Type et nombre de bornes requises (elles ne peuvent jamais dépasser la quantité maximale indiquée dans le tableau)

2 - Dimension et nombre d'entrées de câble :

- Pour les câbles non armés, ils ne peuvent jamais dépasser la quantité maximale indiquée dans le tableau.
- En cas d'utilisation d'un câble armé, le nombre d'entrées doit être déterminé au cas par cas.

La valeur 0 indique que ce type de terminal / dimension d'entrée de câble ne peut pas être utilisé dans ce modèle de boîte.

SPÉCIFICATIONS TECHNIQUES	
Type de protection:	 II 2G Ex e II T4/T6  II 2G Ex ia IIC T6  II 2D Ex tD A21 IP65 T80°C
Certificat:	Certificat d'examen de type
Température de service:	-50°C à +60°C
Dimensions:	260x160x90 mm
Indice de protection:	IP65
Poids:	1960 g (vide)
Couleur:	RAL 7001

# BOÎTES DE JONCTION CONFIGURABLES - ALUMINIUM

Zones 1, 2, 21, 22

Catalogue disponible sur notre site Web: [www.inpratex.fr](http://www.inpratex.fr)

Le nombre d'entrées de câble et le nombre de bornes peuvent être configurés en fonction des besoins du client. Les boîtes sont livrées finies, avec les bornes nécessaires et les entrées de câbles usinées.

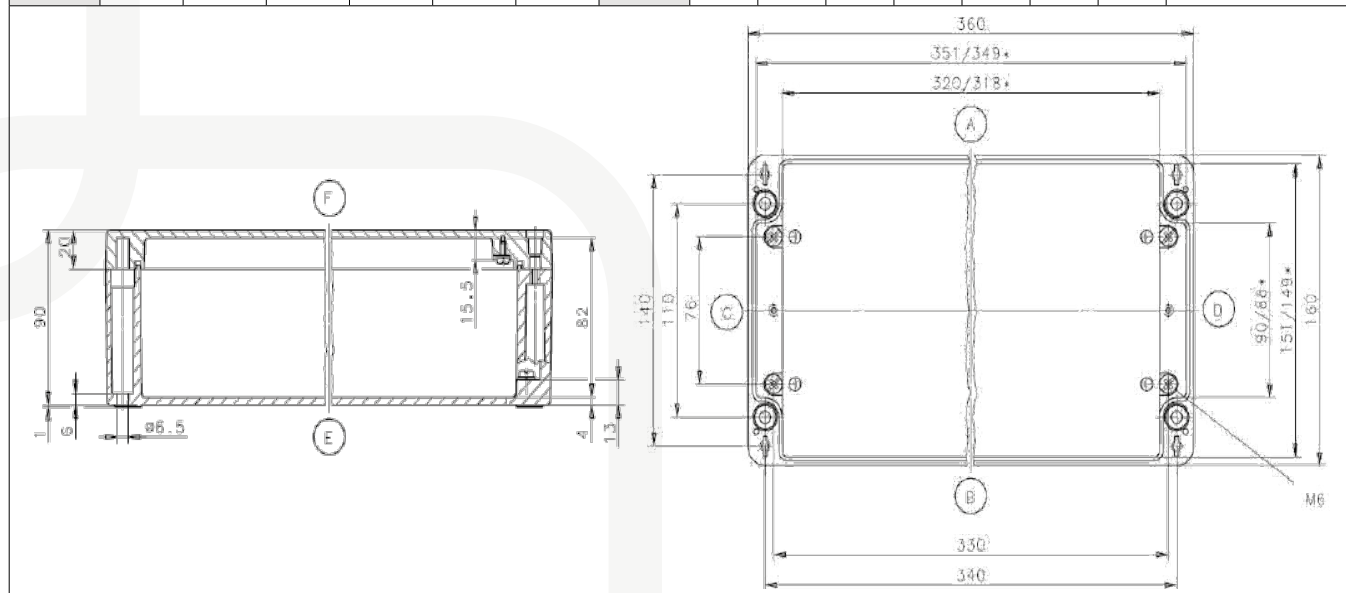
**Les boîtiers vides avec certificat de composant Ex et suffixe "U" ne sont pas fournis (EN60079-0 section 13.5 certificat de composant Ex)**

4



CONNEXION ET CONTRÔLE

RÉFÉRENCES															
Nombre maximum de bornes:							Nombre maximum d'entrées/sorties (PE plastique):							Référence:	
Type:	2,5 mm <sup>2</sup>	4 mm <sup>2</sup>	6 mm <sup>2</sup>	10 mm <sup>2</sup>	16 mm <sup>2</sup>	35 mm <sup>2</sup>	Métrique:	M16	M20	M25	M32	M40	M50	M63	5A0307..xx*
Quantité:	62	51	38	31	25	0	A	26	18	11	6	5	4	0	
							B	26	18	11	6	5	4	0	
							C	4	3	2	2	0	0	0	
							D	4	3	2	2	0	0	0	



\* Les informations suivantes doivent être jointes à la référence de chaque taille de boîte :

1 - Type et nombre de bornes requises (elles ne peuvent jamais dépasser la quantité maximale indiquée dans le tableau)

2 - Dimension et nombre d'entrées de câble :

- Pour les câbles non armés, ils ne peuvent jamais dépasser la quantité maximale indiquée dans le tableau.

- En cas d'utilisation d'un câble armé, le nombre d'entrées doit être déterminé au cas par cas.

La valeur 0 indique que ce type de terminal / dimension d'entrée de câble ne peut pas être utilisé dans ce modèle de boîte.

SPÉCIFICATIONS TECHNIQUES	
Type de protection:	II 2G Ex e II T4/T6 II 2G Ex ia IIC T6 II 2D Ex td A21 IP65 T80°C
Certificat:	Certificat d'examen de type
Température de service:	-50°C à +60°C
Dimensions:	360x160x90 mm
Indice de protection:	IP65
Poids:	2550 g (vide)
Couleur:	RAL 7001

# BOÎTES DE JONCTION CONFIGURABLES - ALUMINIUM

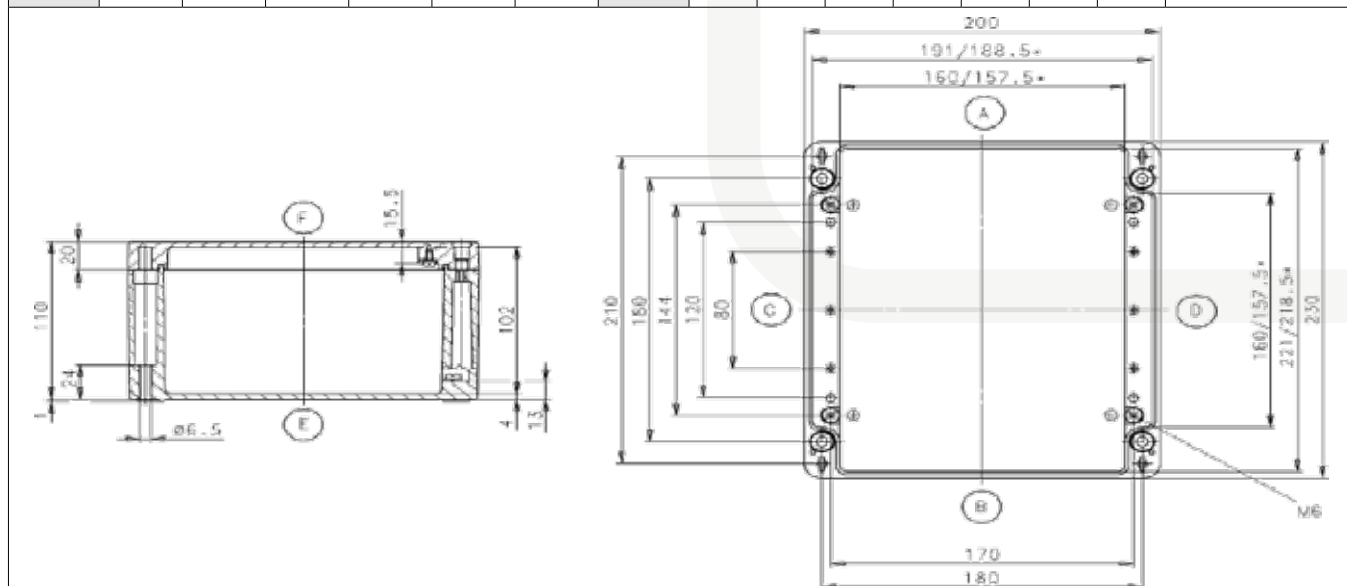
Zones 1, 2, 21, 22

Catalogue disponible sur notre site Web: [www.inpratex.fr](http://www.inpratex.fr)

Le nombre d'entrées de câble et le nombre de bornes peuvent être configurés en fonction des besoins du client. Les boîtes sont livrées finies, avec les bornes nécessaires et les entrées de câbles usinées.

**Les boîtiers vides avec certificat de composant Ex et suffixe "U" ne sont pas fournis (EN60079-0 section 13.5 certificat de composant Ex)**

RÉFÉRENCES															
Nombre maximum de bornes:							Nombre maximum d'entrées/sorties (PE plastique):							Référence:	
Type:	2,5 mm <sup>2</sup>	4 mm <sup>2</sup>	6 mm <sup>2</sup>	10 mm <sup>2</sup>	16 mm <sup>2</sup>	35 mm <sup>2</sup>	Métrique:	M16	M20	M25	M32	M40	M50	M63	
Quantité:	60	50	18	15	12	0	A	15	12	8	4	3	2	2	5A0308..xx*
							B	15	12	8	4	3	2	2	
							C	12	8	5	3	2	2	1	
							D	12	8	5	3	2	2	1	






\* Les informations suivantes doivent être jointes à la référence de chaque taille de boîte :

1 - Type et nombre de bornes requises (elles ne peuvent jamais dépasser la quantité maximale indiquée dans le tableau)

2 - Dimension et nombre d'entrées de câble :

- Pour les câbles non armés, ils ne peuvent jamais dépasser la quantité maximale indiquée dans le tableau.
- En cas d'utilisation d'un câble armé, le nombre d'entrées doit être déterminé au cas par cas.

La valeur 0 indique que ce type de terminal / dimension d'entrée de câble ne peut pas être utilisé dans ce modèle de boîte.

SPÉCIFICATIONS TECHNIQUES	
Type de protection:	 II 2G Ex e II T4/T6  II 2G Ex ia IIC T6  II 2D Ex tD A21 IP65 T80°C
Certificat:	Certificat d'examen de type
Température de service:	-50°C à +60°C
Dimensions:	200x230x110 mm
Indice de protection:	IP65
Poids:	2730 g (vide)
Couleur:	RAL 7001



# BOÎTES DE JONCTION CONFIGURABLES - ALUMINIUM

Zones 1, 2, 21, 22

Catalogue disponible sur notre site Web: [www.inpratex.fr](http://www.inpratex.fr)

Le nombre d'entrées de câble et le nombre de bornes peuvent être configurés en fonction des besoins du client. Les boîtes sont livrées finies, avec les bornes nécessaires et les entrées de câbles usinées.

**Les boîtiers vides avec certificat de composant Ex et suffixe "U" ne sont pas fournis (EN60079-0 section 13.5 certificat de composant Ex)**

4



CONNEXION ET CONTRÔLE

RÉFÉRENCES															
Nombre maximum de bornes:							Nombre maximum d'entrées/sorties (PE plastique):							Référence:	
Type:	2,5 mm <sup>2</sup>	4 mm <sup>2</sup>	6 mm <sup>2</sup>	10 mm <sup>2</sup>	16 mm <sup>2</sup>	35 mm <sup>2</sup>	Métrique:	M16	M20	M25	M32	M40	M50	M63	5A0309..xx*
Quantité:	92	76	28	23	19	14	A	25	18	11	7	4	3	3	
							B	25	18	11	7	4	3	3	
							C	12	8	5	3	2	2	1	
							D	12	8	5	3	2	2	1	

\* Les informations suivantes doivent être jointes à la référence de chaque taille de boîte :

- Type et nombre de bornes requises (elles ne peuvent jamais dépasser la quantité maximale indiquée dans le tableau)
- Dimension et nombre d'entrées de câble :
  - Pour les câbles non armés, ils ne peuvent jamais dépasser la quantité maximale indiquée dans le tableau.
  - En cas d'utilisation d'un câble armé, le nombre d'entrées doit être déterminé au cas par cas.

La valeur 0 indique que ce type de terminal / dimension d'entrée de câble ne peut pas être utilisé dans ce modèle de boîte.

SPÉCIFICATIONS TECHNIQUES	
Type de protection:	II 2G Ex e II T4/T6 II 2G Ex ia IIC T6 II 2D Ex td A21 IP65 T80°C
Certificat:	Certificat d'examen de type
Température de service:	-50°C à +60°C
Dimensions:	280x230x110 mm
Indice de protection:	IP65
Poids:	3840 g (vide)
Couleur:	RAL 7001

# BOÎTES DE JONCTION CONFIGURABLES - ALUMINIUM

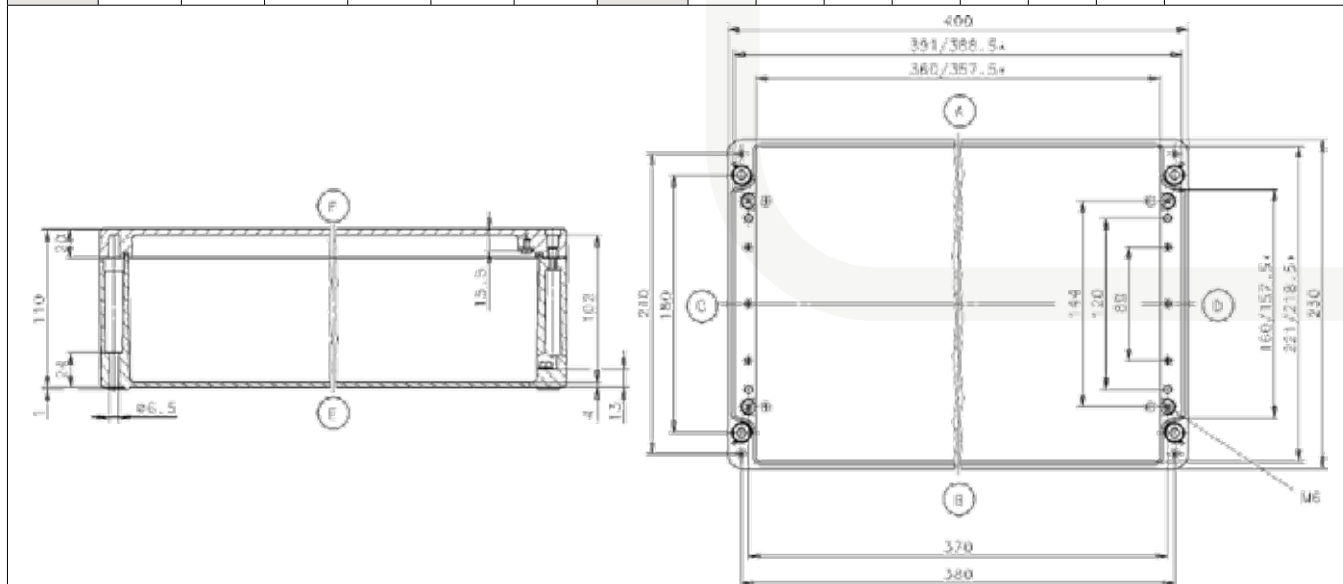
Zones 1, 2, 21, 22

Catalogue disponible sur notre site Web: [www.inpratex.fr](http://www.inpratex.fr)

Le nombre d'entrées de câble et le nombre de bornes peuvent être configurés en fonction des besoins du client. Les boîtes sont livrées finies, avec les bornes nécessaires et les entrées de câbles usinées.

**Les boîtiers vides avec certificat de composant Ex et suffixe "U" ne sont pas fournis (EN60079-0 section 13.5 certificat de composant Ex)**

RÉFÉRENCES															
Nombre maximum de bornes:							Nombre maximum d'entrées/sorties (PE plastique):							Référence:	
Type:	2,5 mm <sup>2</sup>	4 mm <sup>2</sup>	6 mm <sup>2</sup>	10 mm <sup>2</sup>	16 mm <sup>2</sup>	35 mm <sup>2</sup>	Métrique:	M16	M20	M25	M32	M40	M50	M63	5A0310..xx*
Quantité:	140	116	43	35	29	21	A	38	27	17	11	6	5	4	
							B	38	27	17	11	6	5	4	
							C	12	8	5	3	2	2	1	
							D	12	8	5	3	2	2	1	



\* Les informations suivantes doivent être jointes à la référence de chaque taille de boîte :

1 - Type et nombre de bornes requises (elles ne peuvent jamais dépasser la quantité maximale indiquée dans le tableau)

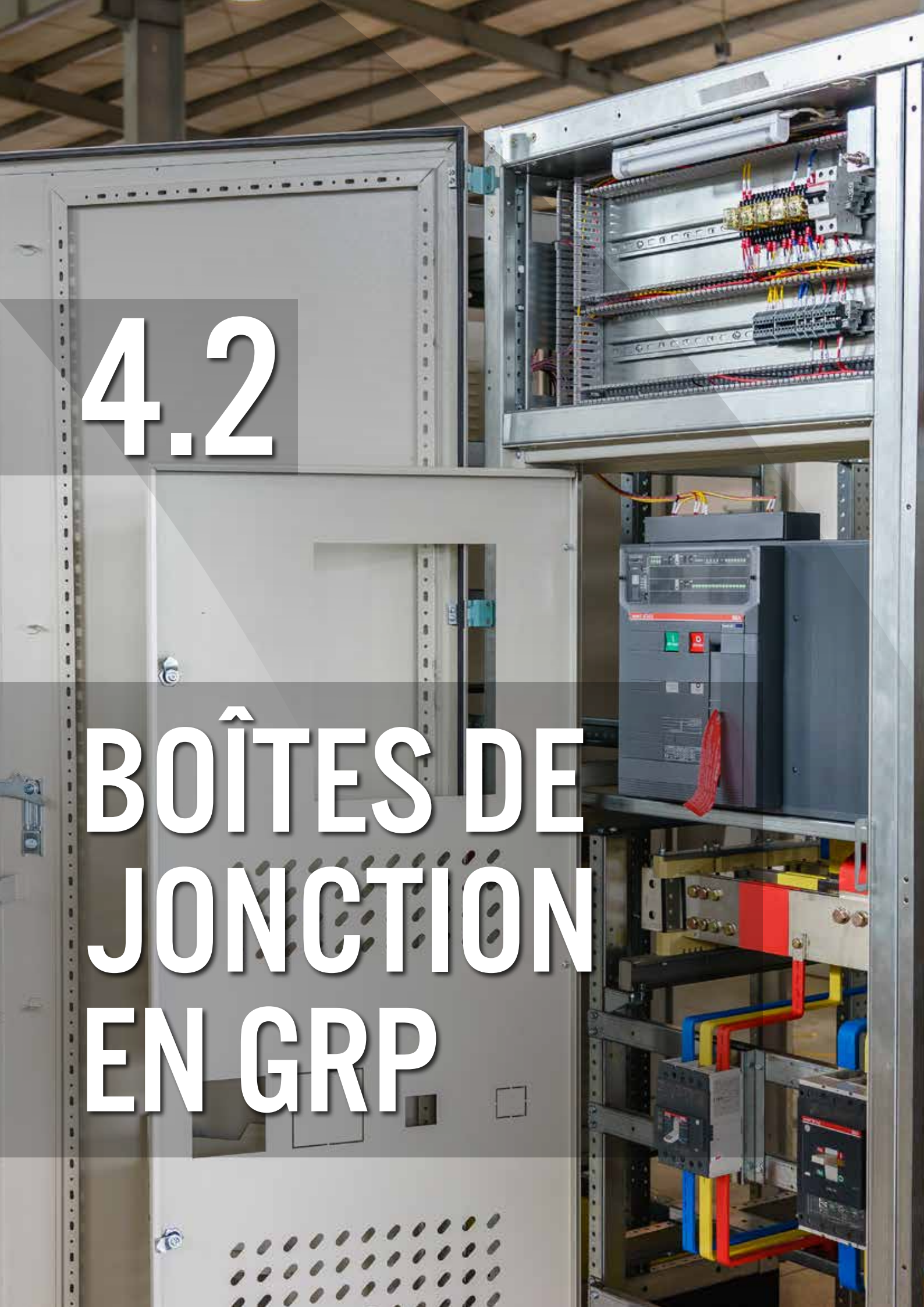
2 - Dimension et nombre d'entrées de câble :

- Pour les câbles non armés, ils ne peuvent jamais dépasser la quantité maximale indiquée dans le tableau.
- En cas d'utilisation d'un câble armé, le nombre d'entrées doit être déterminé au cas par cas.

La valeur 0 indique que ce type de terminal / dimension d'entrée de câble ne peut pas être utilisé dans ce modèle de boîte.

SPÉCIFICATIONS TECHNIQUES	
Type de protection:	II 2G Ex e II T4/T6 II 2G Ex ia IIC T6 II 2D Ex tD A21 IP65 T80°C
Certificat:	Certificat d'examen de type
Température de service:	-50°C à +60°C
Dimensions:	400x230x110 mm
Indice de protection:	IP65
Poids:	4870 g (vide)
Couleur:	RAL 7001





4.2

# BOÎTES DE JONCTION EN GRP

# BOÎTES DE JONCTION CONFIGURABLES - GRP

Zones 1, 2, 21, 22

Catalogue disponible sur notre site Web: [www.inpratex.fr](http://www.inpratex.fr)

## BOÎTES DE JONCTION ATEX

ZONES 1, 2 (gaz) et 21, 22 (poussière)



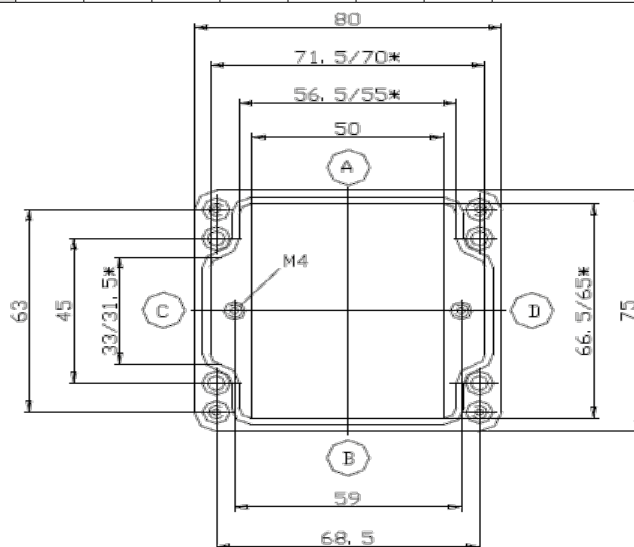
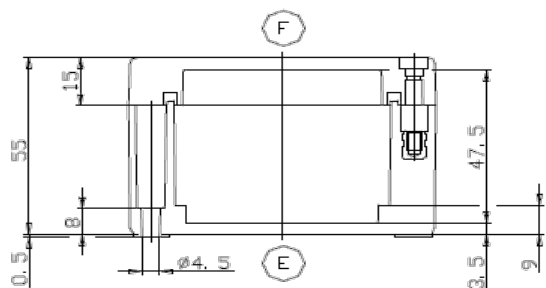
Certificat d'examen de type

Les boîtiers vides avec certificat de composant Ex et suffixe "U" ne sont pas fournis (EN60079-0 section 13.5 certificat de composant Ex)

Boîtes de jonction ATEX en polyester renforcé de fibre de verre. Le nombre d'entrées de câble et le nombre de bornes peuvent être configurés en fonction des besoins du client. Les boîtes sont livrées finies, avec les bornes nécessaires et les entrées de câbles usinées.

### RÉFÉRENCES

Type:	Nombre maximum de bornes:						Nombre maximum d'entrées/sorties (PE plastique):							Référence:	
	2,5 mm <sup>2</sup>	4 mm <sup>2</sup>	6 mm <sup>2</sup>	10 mm <sup>2</sup>	16 mm <sup>2</sup>	35 mm <sup>2</sup>	Métrique:	M16	M20	M25	M32	M40	M50		M63
Quantité:	7	0	0	0	0	0	A	2	2	1	0	0	0	0	5A0201..xx*
							B	2	2	1	0	0	0	0	
							C	1	1	0	0	0	0	0	
							D	1	1	0	0	0	0	0	



\* Les informations suivantes doivent être jointes à la référence de chaque taille de boîte :

1 - Type et nombre de bornes requises (elles ne peuvent jamais dépasser la quantité maximale indiquée dans le tableau)

2 - Dimension et nombre d'entrées de câble :

- Pour les câbles non armés, ils ne peuvent jamais dépasser la quantité maximale indiquée dans le tableau.

- En cas d'utilisation d'un câble armé, le nombre d'entrées doit être déterminé au cas par cas.

La valeur 0 indique que ce type de terminal / dimension d'entrée de câble ne peut pas être utilisé dans ce modèle de boîte.

### SPÉCIFICATIONS TECHNIQUES

Type de protection:	II 2G Ex e II T4/T6 II 2G Ex ia IIC T6 II 2D Ex tD A21 IP65 T80°C
Certificat:	Certificat d'examen de type
Température de service:	-50°C à +60°C
Dimensions:	80x75x55 mm
Indice de protection:	IP65
Poids:	230 g (vide)
Couleur:	RAL 9005

# BOÎTES DE JONCTION CONFIGURABLES - GRP

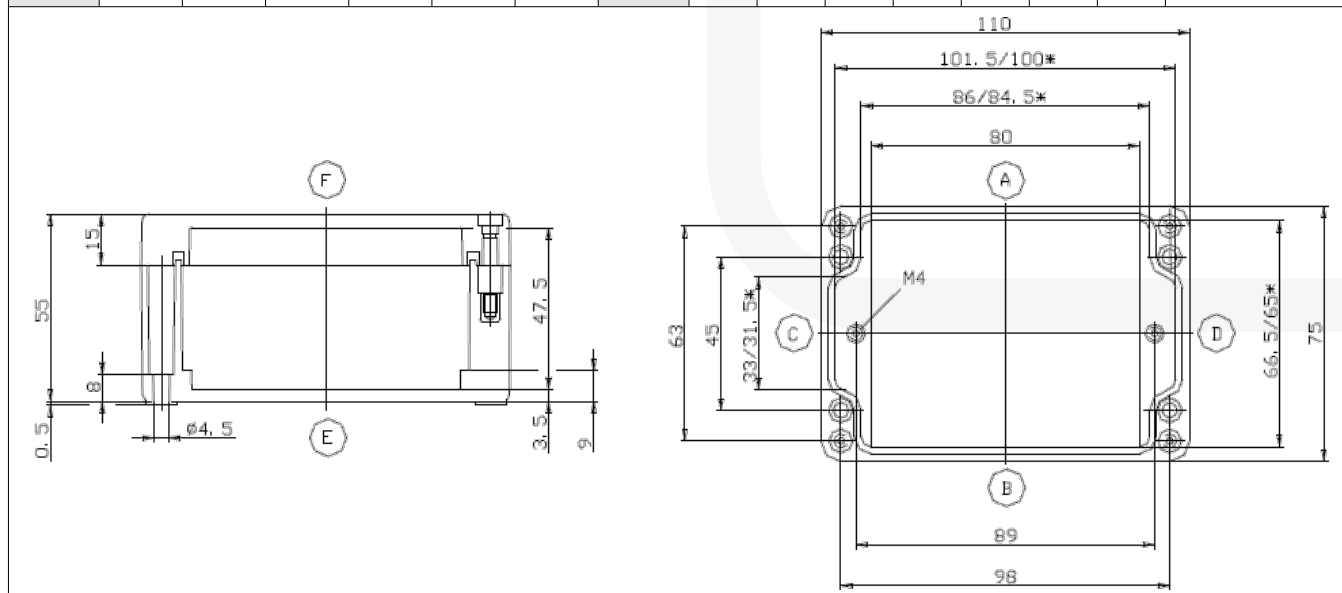
Zones 1, 2, 21, 22

Catalogue disponible sur notre site Web: [www.inpratex.fr](http://www.inpratex.fr)

Le nombre d'entrées de câble et le nombre de bornes peuvent être configurés en fonction des besoins du client. Les boîtes sont livrées finies, avec les bornes nécessaires et les entrées de câbles usinées.

**Les boîtiers vides avec certificat de composant Ex et suffixe "U" ne sont pas fournis (EN60079-0 section 13.5 certificat de composant Ex)**

RÉFÉRENCES														
Nombre maximum de bornes:							Nombre maximum d'entrées/sorties (PE plastique):							Référence:
Type:	2,5 mm <sup>2</sup>	4 mm <sup>2</sup>	6 mm <sup>2</sup>	10 mm <sup>2</sup>	16 mm <sup>2</sup>	35 mm <sup>2</sup>	Métrique:	M16	M20	M25	M32	M40	M50	M63
Quantité:	13	0	0	0	0	0	A	3	3	2	0	0	0	0
							B	3	3	2	0	0	0	0
							C	1	1	0	0	0	0	0
							D	1	1	0	0	0	0	0



\* Les informations suivantes doivent être jointes à la référence de chaque taille de boîte :




1 - Type et nombre de bornes requises (elles ne peuvent jamais dépasser la quantité maximale indiquée dans le tableau)

2 - Dimension et nombre d'entrées de câble :

- Pour les câbles non armés, ils ne peuvent jamais dépasser la quantité maximale indiquée dans le tableau.

- En cas d'utilisation d'un câble armé, le nombre d'entrées doit être déterminé au cas par cas.

La valeur 0 indique que ce type de terminal / dimension d'entrée de câble ne peut pas être utilisé dans ce modèle de boîte.

SPÉCIFICATIONS TECHNIQUES	
Type de protection:	 II 2G Ex e II T4/T6  II 2G Ex ia IIC T6  II 2D Ex tD A21 IP65 T80°C
Certificat:	Certificat d'examen de type
Température de service:	-50°C à +60°C
Dimensions:	110x75x55 mm
Indice de protection:	IP65
Poids:	295 g (vide)
Couleur:	RAL 9005

# BOÎTES DE JONCTION CONFIGURABLES - GRP

Zones 1, 2, 21, 22

Catalogue disponible sur notre site Web: [www.inpratex.fr](http://www.inpratex.fr)

Le nombre d'entrées de câble et le nombre de bornes peuvent être configurés en fonction des besoins du client. Les boîtes sont livrées finies, avec les bornes nécessaires et les entrées de câbles usinées.

**Les boîtiers vides avec certificat de composant Ex et suffixe "U" ne sont pas fournis (EN60079-0 section 13.5 certificat de composant Ex)**

4



CONNEXION ET CONTRÔLE

RÉFÉRENCES														
Nombre maximum de bornes:							Nombre maximum d'entrées/sorties (PE plastique):							Référence:
Type:	2,5 mm <sup>2</sup>	4 mm <sup>2</sup>	6 mm <sup>2</sup>	10 mm <sup>2</sup>	16 mm <sup>2</sup>	35 mm <sup>2</sup>	Métrique:	M16	M20	M25	M32	M40	M50	M63
Quantité:	22	0	0	0	0	0	A	5	4	3	0	0	0	0
							B	5	4	3	0	0	0	0
							C	1	1	0	0	0	0	0
							D	1	1	0	0	0	0	0
														5A0203..xx*

\* Les informations suivantes doivent être jointes à la référence de chaque taille de boîte :

- 1 - Type et nombre de bornes requises (elles ne peuvent jamais dépasser la quantité maximale indiquée dans le tableau)
- 2 - Dimension et nombre d'entrées de câble :
  - Pour les câbles non armés, ils ne peuvent jamais dépasser la quantité maximale indiquée dans le tableau.
  - En cas d'utilisation d'un câble armé, le nombre d'entrées doit être déterminé au cas par cas.

La valeur 0 indique que ce type de terminal / dimension d'entrée de câble ne peut pas être utilisé dans ce modèle de boîte.

SPÉCIFICATIONS TECHNIQUES	
Type de protection:	II 2G Ex e II T4/T6 II 2G Ex ia IIC T6 II 2D Ex td A21 IP65 T80°C
Certificat:	Certificat d'examen de type
Température de service:	-50°C à +60°C
Dimensions:	160x75x55 mm
Indice de protection:	IP65
Poids:	405 g (vide)
Couleur:	RAL 9005

# BOÎTES DE JONCTION CONFIGURABLES - GRP

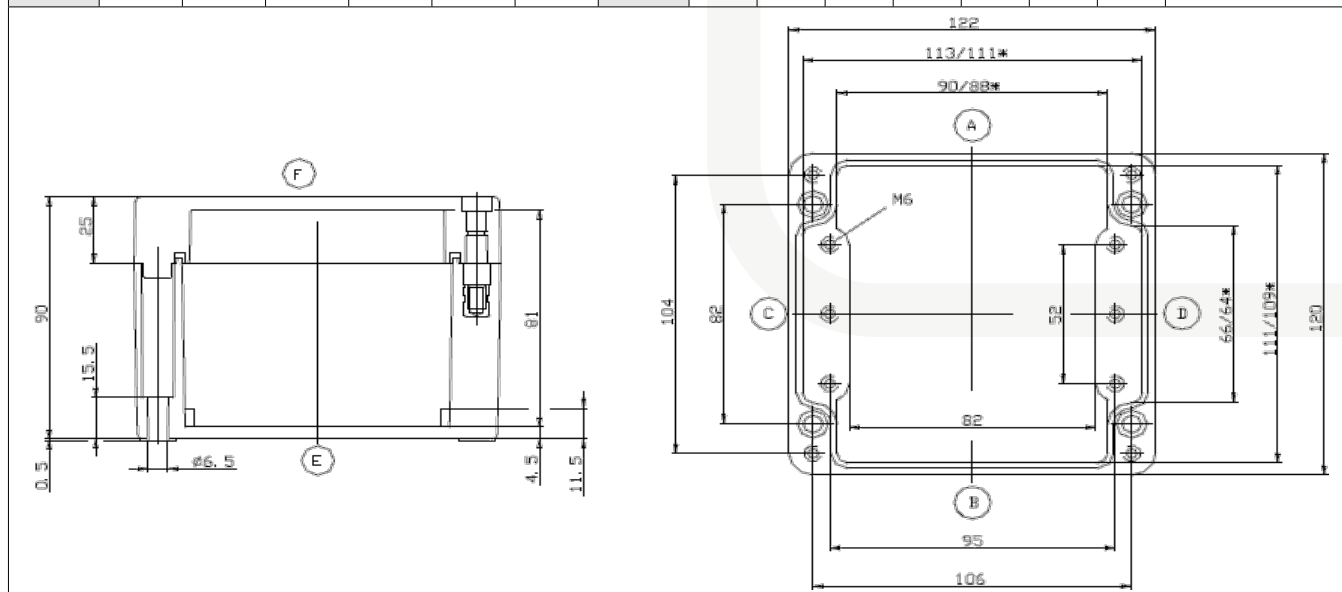
Zones 1, 2, 21, 22

Catalogue disponible sur notre site Web: [www.inpratex.fr](http://www.inpratex.fr)

Le nombre d'entrées de câble et le nombre de bornes peuvent être configurés en fonction des besoins du client. Les boîtes sont livrées finies, avec les bornes nécessaires et les entrées de câbles usinées.

**Les boîtiers vides avec certificat de composant Ex et suffixe "U" ne sont pas fournis (EN60079-0 section 13.5 certificat de composant Ex)**

RÉFÉRENCES														
Nombre maximum de bornes:							Nombre maximum d'entrées/sorties (PE plastique):							Référence:
Type:	2,5 mm <sup>2</sup>	4 mm <sup>2</sup>	6 mm <sup>2</sup>	10 mm <sup>2</sup>	16 mm <sup>2</sup>	35 mm <sup>2</sup>	Métrique:	M16	M20	M25	M32	M40	M50	M63
Quantité:	16	13	10	6	0	0	A	5	4	3	2	1	0	0
							B	5	4	3	2	1	0	0
							C	3	2	2	1	0	0	0
							D	3	2	2	1	0	0	0
5A0204...xxx*														



\* Les informations suivantes doivent être jointes à la référence de chaque taille de boîte :

1 - Type et nombre de bornes requises (elles ne peuvent jamais dépasser la quantité maximale indiquée dans le tableau)

2 - Dimension et nombre d'entrées de câble :

- Pour les câbles non armés, ils ne peuvent jamais dépasser la quantité maximale indiquée dans le tableau.
- En cas d'utilisation d'un câble armé, le nombre d'entrées doit être déterminé au cas par cas.

La valeur 0 indique que ce type de terminal / dimension d'entrée de câble ne peut pas être utilisé dans ce modèle de boîte.

SPÉCIFICATIONS TECHNIQUES	
Type de protection:	II 2G Ex e II T4/T6 II 2G Ex ia IIC T6 II 2D Ex tD A21 IP65 T80°C
Certificat:	Certificat d'examen de type
Température de service:	-50°C à +60°C
Dimensions:	122x120x90 mm
Indice de protection:	IP65
Poids:	750 g (vide)
Couleur:	RAL 9005



# BOÎTES DE JONCTION CONFIGURABLES - GRP

Zones 1, 2, 21, 22

Catalogue disponible sur notre site Web: [www.inpratex.fr](http://www.inpratex.fr)

Le nombre d'entrées de câble et le nombre de bornes peuvent être configurés en fonction des besoins du client. Les boîtes sont livrées finies, avec les bornes nécessaires et les entrées de câbles usinées.

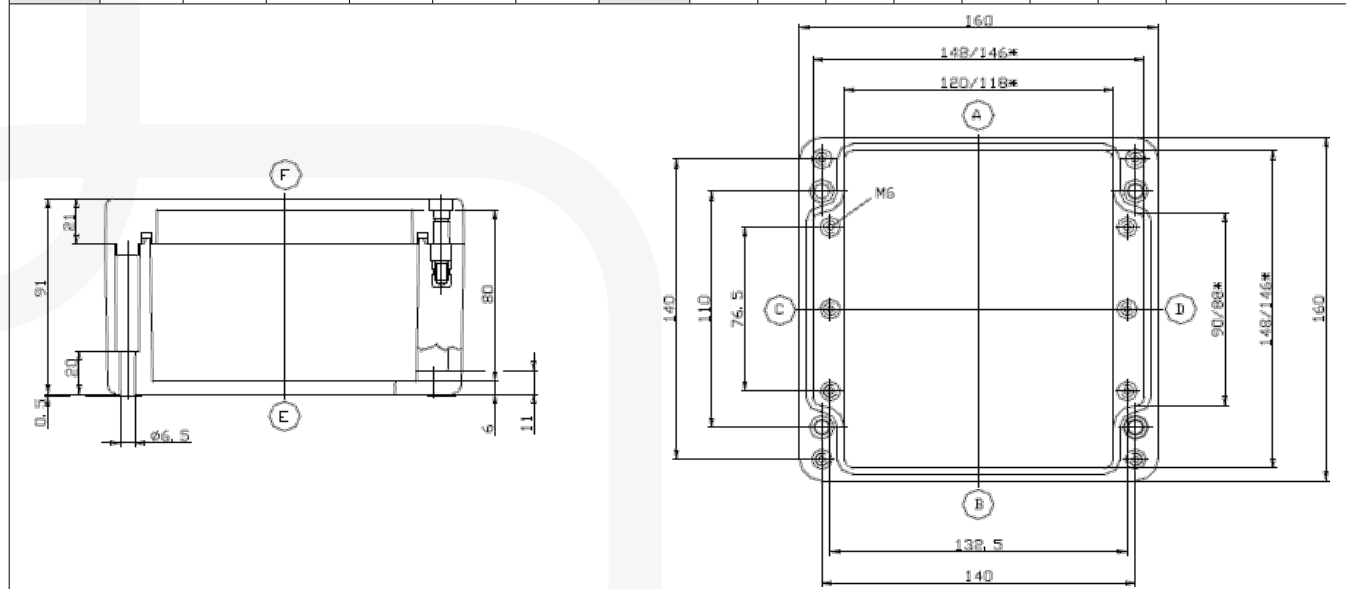
**Les boîtiers vides avec certificat de composant Ex et suffixe "U" ne sont pas fournis (EN60079-0 section 13.5 certificat de composant Ex)**

4



CONNEXION ET CONTRÔLE

RÉFÉRENCES															
Nombre maximum de bornes:							Nombre maximum d'entrées/sorties (PE plastique):							Référence:	
Type:	2,5 mm <sup>2</sup>	4 mm <sup>2</sup>	6 mm <sup>2</sup>	10 mm <sup>2</sup>	16 mm <sup>2</sup>	35 mm <sup>2</sup>	Métrique:	M16	M20	M25	M32	M40	M50	M63	
Quantité:	22	18	13	11	9	0	A	8	6	4	2	2	1	0	5A0205..xx*
							B	8	6	4	2	2	1	0	
							C	4	3	2	2	1	0	0	
							D	4	3	2	2	1	0	0	



\* Les informations suivantes doivent être jointes à la référence de chaque taille de boîte :

1 - Type et nombre de bornes requises (elles ne peuvent jamais dépasser la quantité maximale indiquée dans le tableau)

2 - Dimension et nombre d'entrées de câble :

- Pour les câbles non armés, ils ne peuvent jamais dépasser la quantité maximale indiquée dans le tableau.

- En cas d'utilisation d'un câble armé, le nombre d'entrées doit être déterminé au cas par cas.

La valeur 0 indique que ce type de terminal / dimension d'entrée de câble ne peut pas être utilisé dans ce modèle de boîte.

SPÉCIFICATIONS TECHNIQUES	
Type de protection:	II 2G Ex e II T4/T6 II 2G Ex ia IIC T6 II 2D Ex td A21 IP65 T80°C
Certificat:	Certificat d'examen de type
Température de service:	-50°C à +60°C
Dimensions:	160x160x91 mm
Indice de protection:	IP65
Poids:	1130 g (vide)
Couleur:	RAL 9005

# BOÎTES DE JONCTION CONFIGURABLES - GRP

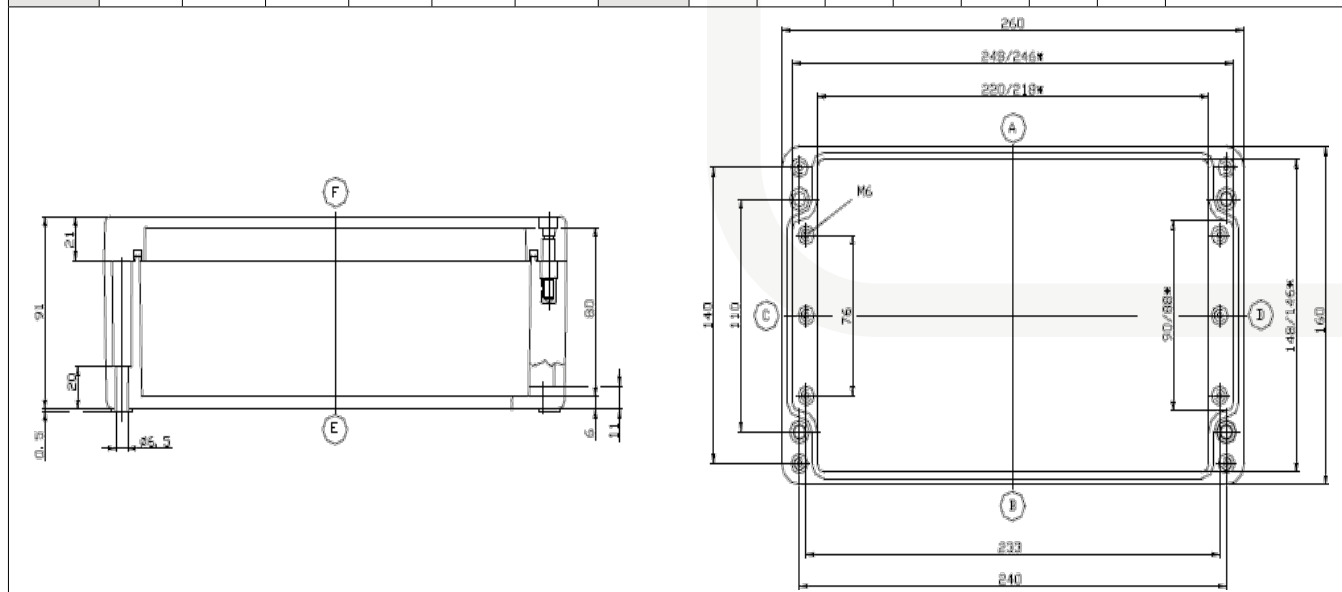
Zones 1, 2, 21, 22

Catalogue disponible sur notre site Web: [www.inpratex.fr](http://www.inpratex.fr)

Le nombre d'entrées de câble et le nombre de bornes peuvent être configurés en fonction des besoins du client. Les boîtes sont livrées finies, avec les bornes nécessaires et les entrées de câbles usinées.

**Les boîtiers vides avec certificat de composant Ex et suffixe "U" ne sont pas fournis (EN60079-0 section 13.5 certificat de composant Ex)**

RÉFÉRENCES														
Nombre maximum de bornes:							Nombre maximum d'entrées/sorties (PE plastique):							Référence:
Type:	2,5 mm <sup>2</sup>	4 mm <sup>2</sup>	6 mm <sup>2</sup>	10 mm <sup>2</sup>	16 mm <sup>2</sup>	35 mm <sup>2</sup>	Métrique:	M16	M20	M25	M32	M40	M50	M63
Quantité:	42	35	26	21	17	0	A	15	12	8	4	3	3	0
							B	15	12	8	4	3	3	0
							C	4	3	2	2	1	0	0
							D	4	3	2	2	1	0	0
5A0206..xx*														



\* Les informations suivantes doivent être jointes à la référence de chaque taille de boîte :

1 - Type et nombre de bornes requises (elles ne peuvent jamais dépasser la quantité maximale indiquée dans le tableau)

2 - Dimension et nombre d'entrées de câble :

- Pour les câbles non armés, ils ne peuvent jamais dépasser la quantité maximale indiquée dans le tableau.
- En cas d'utilisation d'un câble armé, le nombre d'entrées doit être déterminé au cas par cas.

La valeur 0 indique que ce type de terminal / dimension d'entrée de câble ne peut pas être utilisé dans ce modèle de boîte.

SPÉCIFICATIONS TECHNIQUES	
Type de protection:	II 2G Ex e II T4/T6 II 2G Ex ia IIC T6 II 2D Ex tD A21 IP65 T80°C
Certificat:	Certificat d'examen de type
Température de service:	-50°C à +60°C
Dimensions:	260x160x91 mm
Indice de protection:	IP65
Poids:	1710 g (vide)
Couleur:	RAL 9005

# BOÎTES DE JONCTION CONFIGURABLES - GRP

Zones 1, 2, 21, 22

Catalogue disponible sur notre site Web: [www.inpratex.fr](http://www.inpratex.fr)

Le nombre d'entrées de câble et le nombre de bornes peuvent être configurés en fonction des besoins du client. Les boîtes sont livrées finies, avec les bornes nécessaires et les entrées de câbles usinées.

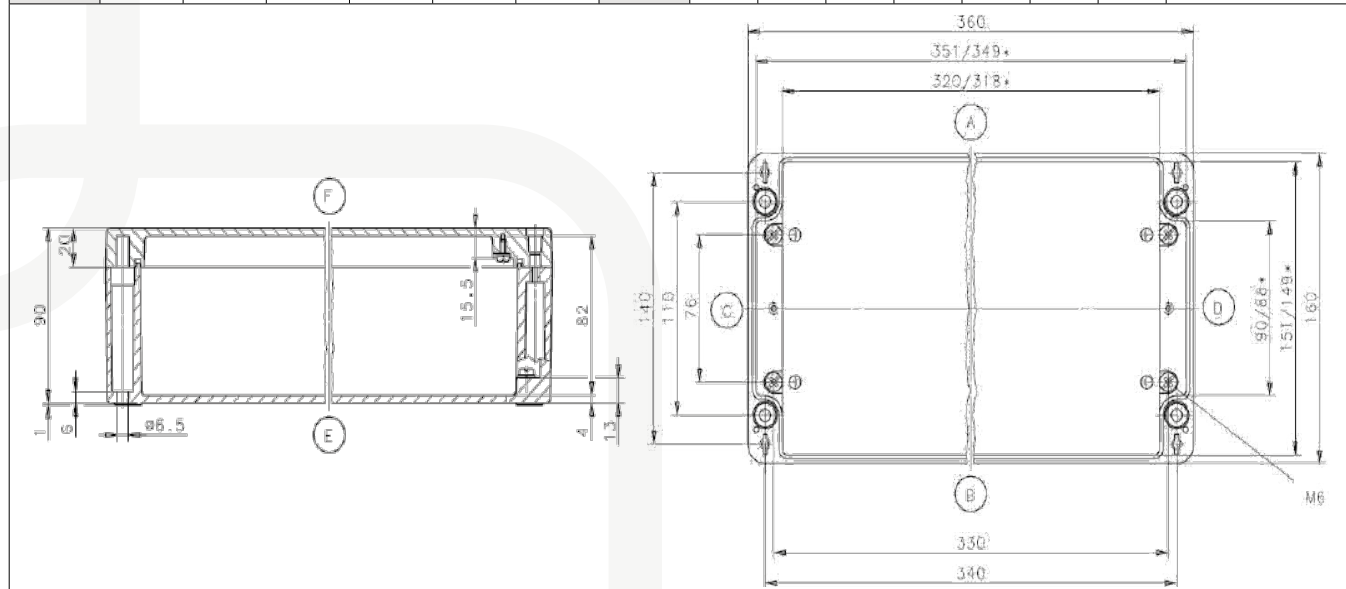
**Les boîtiers vides avec certificat de composant Ex et suffixe "U" ne sont pas fournis (EN60079-0 section 13.5 certificat de composant Ex)**

4



CONNEXION ET CONTRÔLE

RÉFÉRENCES														
Nombre maximum de bornes:							Nombre maximum d'entrées/sorties (PE plastique):							Référence:
Type:	2,5 mm <sup>2</sup>	4 mm <sup>2</sup>	6 mm <sup>2</sup>	10 mm <sup>2</sup>	16 mm <sup>2</sup>	35 mm <sup>2</sup>	Métrique:	M16	M20	M25	M32	M40	M50	M63
Quantité:	62	51	38	31	25	0	A	23	18	11	7	5	4	0
							B	23	18	11	7	5	4	0
							C	4	3	2	2	1	0	0
							D	4	3	2	2	1	0	0



\* Les informations suivantes doivent être jointes à la référence de chaque taille de boîte :

1 - Type et nombre de bornes requises (elles ne peuvent jamais dépasser la quantité maximale indiquée dans le tableau)

2 - Dimension et nombre d'entrées de câble :

- Pour les câbles non armés, ils ne peuvent jamais dépasser la quantité maximale indiquée dans le tableau.

- En cas d'utilisation d'un câble armé, le nombre d'entrées doit être déterminé au cas par cas.

La valeur 0 indique que ce type de terminal / dimension d'entrée de câble ne peut pas être utilisé dans ce modèle de boîte.

SPÉCIFICATIONS TECHNIQUES	
Type de protection:	II 2G Ex e II T4/T6 II 2G Ex ia IIC T6 II 2D Ex tD A21 IP65 T80°C
Certificat:	Certificat d'examen de type
Température de service:	-50°C à +60°C
Dimensions:	360x160x91 mm
Indice de protection:	IP65
Poids:	2150 g (vide)
Couleur:	RAL 9005

# BOÎTES DE JONCTION CONFIGURABLES - GRP

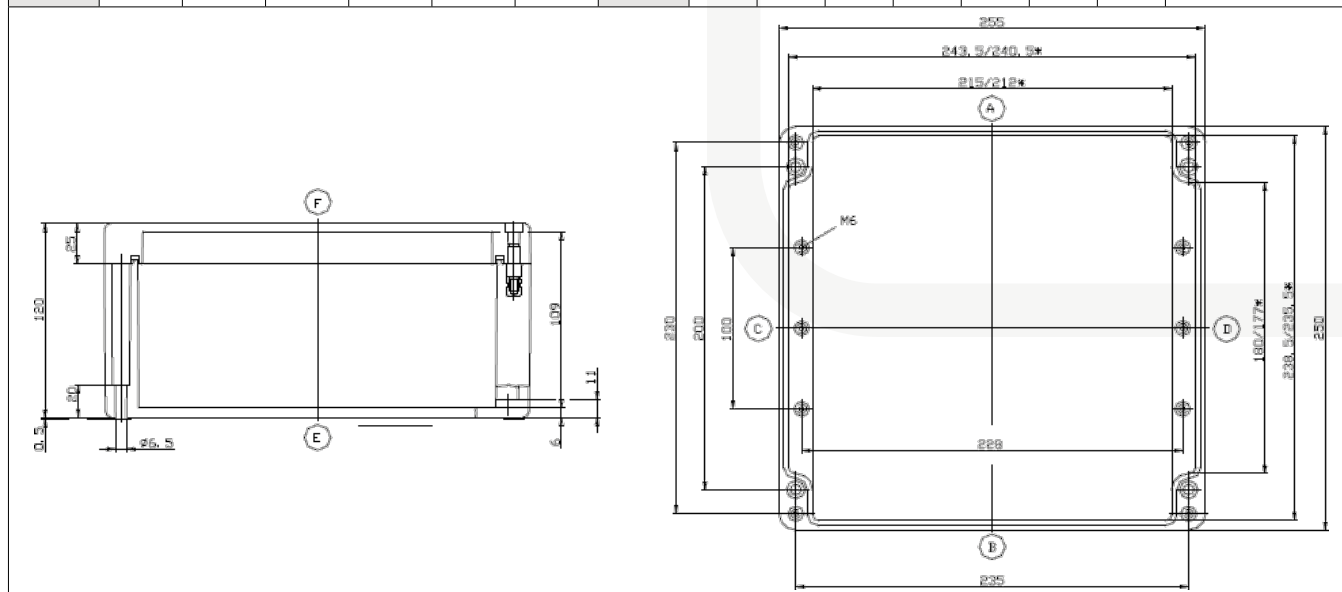
Zones 1, 2, 21, 22

Catalogue disponible sur notre site Web: [www.inpratex.fr](http://www.inpratex.fr)

Le nombre d'entrées de câble et le nombre de bornes peuvent être configurés en fonction des besoins du client. Les boîtes sont livrées finies, avec les bornes nécessaires et les entrées de câbles usinées.

**Les boîtiers vides avec certificat de composant Ex et suffixe "U" ne sont pas fournis (EN60079-0 section 13.5 certificat de composant Ex)**

RÉFÉRENCES														
Nombre maximum de bornes:							Nombre maximum d'entrées/sorties (PE plastique):							Référence:
Type:	2,5 mm <sup>2</sup>	4 mm <sup>2</sup>	6 mm <sup>2</sup>	10 mm <sup>2</sup>	16 mm <sup>2</sup>	35 mm <sup>2</sup>	Métrique:	M16	M20	M25	M32	M40	M50	M63
Quantité:	80	66	25	20	16	12	A	23	17	11	7	4	3	3
							B	23	17	11	7	4	3	3
							C	14	10	8	4	3	2	2
							D	14	10	8	4	3	2	2
5A0208..xx*														



\* Les informations suivantes doivent être jointes à la référence de chaque taille de boîte :

1 - Type et nombre de bornes requises (elles ne peuvent jamais dépasser la quantité maximale indiquée dans le tableau)

2 - Dimension et nombre d'entrées de câble :

- Pour les câbles non armés, ils ne peuvent jamais dépasser la quantité maximale indiquée dans le tableau.
- En cas d'utilisation d'un câble armé, le nombre d'entrées doit être déterminé au cas par cas.

La valeur 0 indique que ce type de terminal / dimension d'entrée de câble ne peut pas être utilisé dans ce modèle de boîte.

SPÉCIFICATIONS TECHNIQUES	
Type de protection:	II 2G Ex e II T4/T6 II 2G Ex ia IIC T6 II 2D Ex tD A21 IP65 T80°C
Certificat:	Certificat d'examen de type
Température de service:	-50°C à +60°C
Dimensions:	255x250x120 mm
Indice de protection:	IP65
Poids:	2650 g (vide)
Couleur:	RAL 9005

# BOÎTES DE JONCTION CONFIGURABLES - GRP

Zones 1, 2, 21, 22

Catalogue disponible sur notre site Web: [www.inpratex.fr](http://www.inpratex.fr)

Le nombre d'entrées de câble et le nombre de bornes peuvent être configurés en fonction des besoins du client. Les boîtes sont livrées finies, avec les bornes nécessaires et les entrées de câbles usinées.

**Les boîtiers vides avec certificat de composant Ex et suffixe "U" ne sont pas fournis (EN60079-0 section 13.5 certificat de composant Ex)**

RÉFÉRENCES															
Nombre maximum de bornes:							Nombre maximum d'entrées/sorties (PE plastique):							Référence:	
Type:	2,5 mm <sup>2</sup>	4 mm <sup>2</sup>	6 mm <sup>2</sup>	10 mm <sup>2</sup>	16 mm <sup>2</sup>	35 mm <sup>2</sup>	Métrique:	M16	M20	M25	M32	M40	M50	M63	5A0209..xx*
Quantité:	140	116	43	35	29	21	A	38	27	17	13	6	5	4	
							B	38	27	17	13	6	5	4	
							C	14	10	8	4	3	2	2	
							D	14	10	8	4	3	2	2	

\* Les informations suivantes doivent être jointes à la référence de chaque taille de boîte :

- 1 - Type et nombre de bornes requises (elles ne peuvent jamais dépasser la quantité maximale indiquée dans le tableau)
- 2 - Dimension et nombre d'entrées de câble :
  - Pour les câbles non armés, ils ne peuvent jamais dépasser la quantité maximale indiquée dans le tableau.
  - En cas d'utilisation d'un câble armé, le nombre d'entrées doit être déterminé au cas par cas.

La valeur 0 indique que ce type de terminal / dimension d'entrée de câble ne peut pas être utilisé dans ce modèle de boîte.

SPÉCIFICATIONS TECHNIQUES	
Type de protection:	II 2G Ex e II T4/T6 II 2G Ex ia IIC T6 II 2D Ex td A21 IP65 T80°C
Certificat:	Certificat d'examen de type
Température de service:	-50°C à +60°C
Dimensions:	400x250x120 mm
Indice de protection:	IP65
Poids:	3650 g (vide)
Couleur:	RAL 9005

# BOÎTES DE JONCTION CONFIGURABLES - GRP

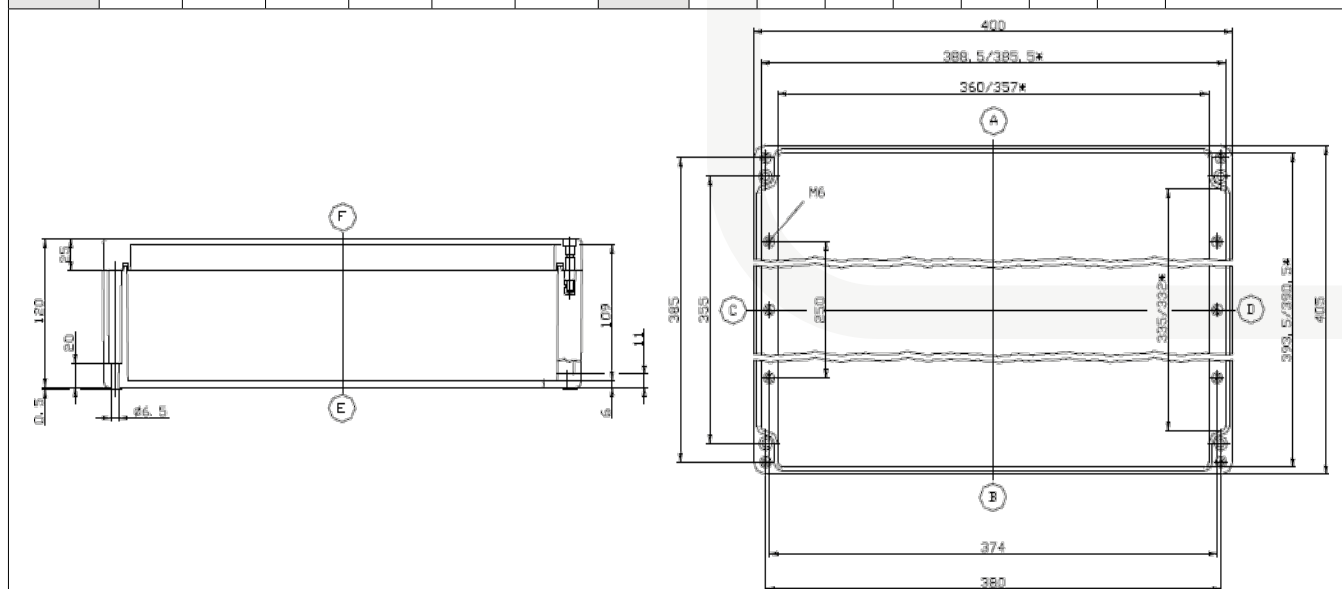
Zones 1, 2, 21, 22

Catalogue disponible sur notre site Web: [www.inpratex.fr](http://www.inpratex.fr)

Le nombre d'entrées de câble et le nombre de bornes peuvent être configurés en fonction des besoins du client. Les boîtes sont livrées finies, avec les bornes nécessaires et les entrées de câbles usinées.

**Les boîtiers vides avec certificat de composant Ex et suffixe "U" ne sont pas fournis (EN60079-0 section 13.5 certificat de composant Ex)**

RÉFÉRENCES															
Nombre maximum de bornes:							Nombre maximum d'entrées/sorties (PE plastique):							Référence:	
Type:	2,5 mm <sup>2</sup>	4 mm <sup>2</sup>	6 mm <sup>2</sup>	10 mm <sup>2</sup>	16 mm <sup>2</sup>	35 mm <sup>2</sup>	Métrique:	M16	M20	M25	M32	M40	M50	M63	5A0210..xx*
Quantité:	210	174	86	35	29	21	A	38	27	17	13	6	5	4	
							B	38	27	17	13	6	5	4	
							C	29	20	15	7	5	4	4	
							D	29	20	15	7	5	4	4	



\* Les informations suivantes doivent être jointes à la référence de chaque taille de boîte :

- 1 - Type et nombre de bornes requises (elles ne peuvent jamais dépasser la quantité maximale indiquée dans le tableau)
- 2 - Dimension et nombre d'entrées de câble :
  - Pour les câbles non armés, ils ne peuvent jamais dépasser la quantité maximale indiquée dans le tableau.
  - En cas d'utilisation d'un câble armé, le nombre d'entrées doit être déterminé au cas par cas.

La valeur 0 indique que ce type de terminal / dimension d'entrée de câble ne peut pas être utilisé dans ce modèle de boîte.

SPÉCIFICATIONS TECHNIQUES	
Type de protection:	II 2G Ex e II T4/T6 II 2G Ex ia IIC T6 II 2D Ex tD A21 IP65 T80°C
Certificat:	Certificat d'examen de type
Température de service:	-50°C à +60°C
Dimensions:	400x405x120 mm
Indice de protection:	IP65
Poids:	5580 g (vide)
Couleur:	RAL 9005

# BOÎTES DE JONCTION CONFIGURABLES - GRP

Zones 1, 2, 21, 22

Catalogue disponible sur notre site Web: [www.inpratex.fr](http://www.inpratex.fr)

Le nombre d'entrées de câble et le nombre de bornes peuvent être configurés en fonction des besoins du client. Les boîtes sont livrées finies, avec les bornes nécessaires et les entrées de câbles usinées.

**Les boîtiers vides avec certificat de composant Ex et suffixe "U" ne sont pas fournis (EN60079-0 section 13.5 certificat de composant Ex)**

RÉFÉRENCES															
Nombre maximum de bornes:							Nombre maximum d'entrées/sorties (PE plastique):							Référence:	
Type:	2,5 mm <sup>2</sup>	4 mm <sup>2</sup>	6 mm <sup>2</sup>	10 mm <sup>2</sup>	16 mm <sup>2</sup>	35 mm <sup>2</sup>	Métrique:	M16	M20	M25	M32	M40	M50	M63	5A0211..xx*
Quantité:	220	182	68	55	45	34	A	84	52	24	18	10	6	4	
							B	84	52	24	18	10	6	4	
							C	14	10	8	4	3	2	2	
							D	14	10	8	4	3	2	2	

\* Les informations suivantes doivent être jointes à la référence de chaque taille de boîte :

- 1 - Type et nombre de bornes requises (elles ne peuvent jamais dépasser la quantité maximale indiquée dans le tableau)
- 2 - Dimension et nombre d'entrées de câble :
  - Pour les câbles non armés, ils ne peuvent jamais dépasser la quantité maximale indiquée dans le tableau.
  - En cas d'utilisation d'un câble armé, le nombre d'entrées doit être déterminé au cas par cas.

La valeur 0 indique que ce type de terminal / dimension d'entrée de câble ne peut pas être utilisé dans ce modèle de boîte.

SPÉCIFICATIONS TECHNIQUES	
Type de protection:	II 2G Ex e II T4/T6 II 2G Ex ia IIC T6 II 2D Ex td A21 IP65 T80°C
Certificat:	Certificat d'examen de type
Température de service:	-50°C à +60°C
Dimensions:	600x250x120 mm
Indice de protection:	IP65
Poids:	5380 g (vide)
Couleur:	RAL 9005

# BOÎTES DE JONCTION EN GRP 2 ENTRÉES - 2 BORNES

Zones 1, 2, 21, 22

Catalogue disponible sur notre site Web: [www.inpratex.fr](http://www.inpratex.fr)

## BOÎTES DE JONCTION ATEX

ZONES 1, 2 (gaz) et 21, 22 (poussière)



Boîtes de jonction certifiées ATEX conçues pour être utilisées dans des zones à risques d'explosion.

Conçues en polyester renforcé de fibres de verre.

Boîte équipée de 2 entrées M20x1,5 et 2 bornes 2,5mm<sup>2</sup> + 1 borne MALT.

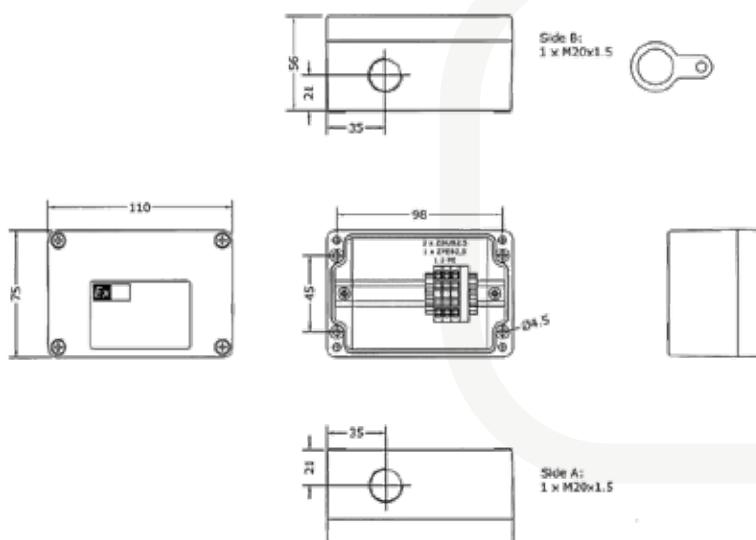


### RÉFÉRENCES

Désignation:	Presse-étoupes:	Référence:
A21-E1-01106+2T2,5+2M20	Sans presse-étoupes	5A1003
A21-E1-01106+2T2,5+1PM20+1PAM20	1 presse-étoupe en polyamide (4-13 mm) + 1 presse-étoupe en laiton (9-15,5 mm)	5A1004
A21-E1-01106+2T2,5+1PM20+1PANM20	1 presse-étoupe en polyamide (4-13 mm) + 1 presse-étoupe en laiton nickelé (9-15,5 mm)	5A1005

### SPÉCIFICATIONS TECHNIQUES

Type de protection:	II 2G Ex eb IIC T6 Gb II 2D Ex tb IIIC T80°C Db
Certificat:	Certificat d'examen de type
Matériau:	Polyester renforcé de fibres de verre
Dimensions:	110x75x55 mm
Température de service:	-20°C à +40°C
Tension d'alimentation:	max. 550V
Courant:	max. 21 A
Bornes:	2 bornes 2,5mm <sup>2</sup> + 1 bore MALT
Indice de protection:	IP65
Entrées de câble:	2xM20x1,5





# BOÎTES DE JONCTION EN GRP 4 ENTRÉES - 12 BORNES

Zones 1, 2, 21, 22

Catalogue disponible sur notre site Web: [www.inpratex.fr](http://www.inpratex.fr)

## BOÎTES DE JONCTION ATEX

ZONES 1, 2 (gaz) et 21, 22 (poussière)



Boîtes de jonction certifiées ATEX conçues pour être utilisées dans des zones à risques d'explosion.

Conçues en polyester renforcé de fibres de verre.

Boîte équipée de 4 entrées M20x1,5 et 12 bornes 2,5mm<sup>2</sup>+ 2 bornes MALT.



Certificat d'examen de type



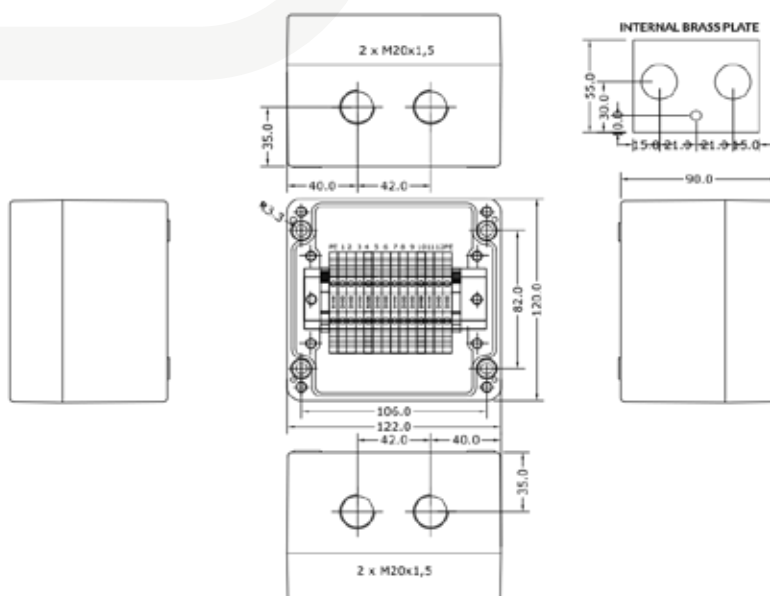
\* Presse-étoupes / bouchons non inclus

### RÉFÉRENCES

Désignation:	Référence:
A21-E1-01209+12T2,5+4M20	5A0601
Platine de mise à la terre pour câble armé (épaisseur 3 mm)	5A0602

### SPÉCIFICATIONS TECHNIQUES

Type de protection:	II 2G Ex e IIC T6 Gb II 2D Ex tb IIIC T80°C
Certificat:	Certificat d'examen de type
Matériau:	Polyester renforcé de fibres de verre
Dimensions:	122x120x90 mm
Température de service:	-40°C à +40°C
Tension d'alimentation:	max. 500V
Courant:	max. 13 A
Bornes:	12 bornes 2,5mm <sup>2</sup> + 2 bornes MALT
Indice de protection:	IP65
Entrées de câble:	4xM20x1,5 (Presse-étoupes / bouchons non inclus)



# BOÎTES DE JONCTION EN GRP 4 ENTRÉES - 19 BORNES

Zones 1, 2, 21, 22

Catalogue disponible sur notre site Web: [www.inpratex.fr](http://www.inpratex.fr)

## BOÎTES DE JONCTION ATEX

ZONES 1, 2 (gaz) et 21, 22 (poussière)



Boîtes de jonction certifiées ATEX conçues pour être utilisées dans des zones à risques d'explosion.

Conçues en polyester renforcé de fibres de verre.

La boîte est équipée de 4 entrées de câble M25x1,5 et 19 bornes 2,5mm<sup>2</sup> + 3 bornes de mise à la terre et une plaque de mise à la terre en laiton à l'intérieur.





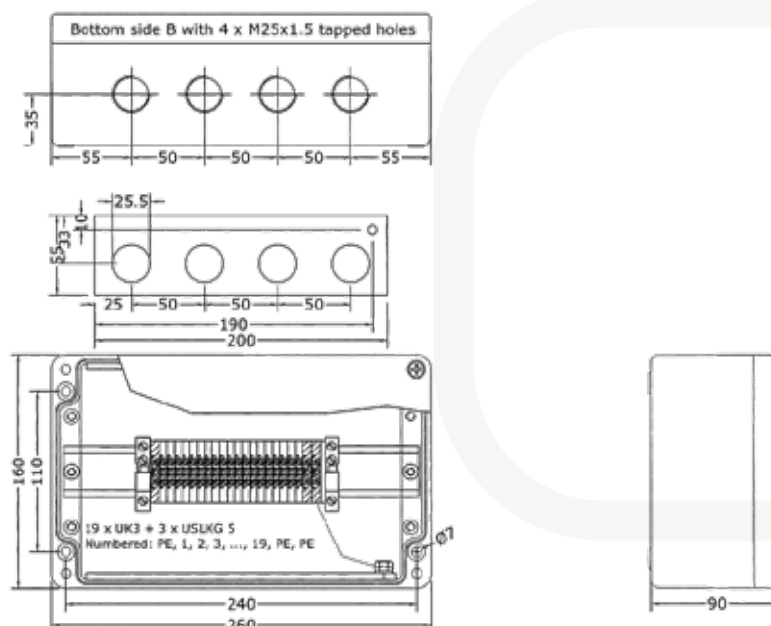
\* Presse-étoupes / bouchons non inclus

### RÉFÉRENCES

Désignation:	Référence:
A21-E1-02609+19T2,5+4M25	5A1001

### SPÉCIFICATIONS TECHNIQUES

Type de protection:	 II 2G Ex eb IIC T6 Gb  II 2D Ex tb IIIC T80°C Db
Certificat:	Certificat d'examen de type
Matériau:	Polyester renforcé de fibres de verre
Dimensions:	260x160x90 mm
Température de service:	-20°C à +40°C
Tension d'alimentation:	max. 500V
Courant:	max. 10 A
Bornes:	19 bornes 2,5mm <sup>2</sup> + 3 bornes MALT
Indice de protection:	IP66
Entrées de câble:	4xM25x1,5 (Les presse-étoupes ne sont pas fournis)



# BOÎTES DE JONCTION EN GRP 5 ENTRÉES - 20 BORNES

Zones 1, 2, 21, 22

Catalogue disponible sur notre site Web: [www.inpratex.fr](http://www.inpratex.fr)

## BOÎTES DE JONCTION ATEX

ZONES 1, 2 (gaz) et 21, 22 (poussière)

Boîtes de jonction certifiées ATEX conçues pour être utilisées dans des zones à risques d'explosion.

Conçues en polyester renforcé de fibres de verre.

La boîte est équipée de 4 entrées de câble M25x1,5 et 1 entrée de câble M32x1,5, 20 bornes 2,5mm<sup>2</sup> + 3 bornes de mise à la terre et une plaque de mise à la terre en laiton à l'intérieur.



\* Presse-étoupes / bouchons non inclus

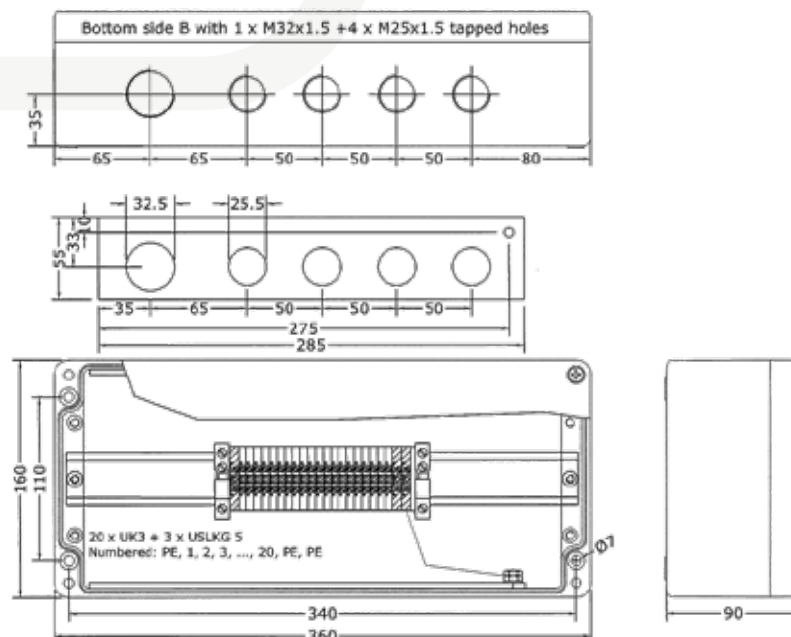


### RÉFÉRENCES

Désignation:	Référence:
A21-E1-03609+20T2,5+4M25+1M32	5A1002

### SPÉCIFICATIONS TECHNIQUES

Type de protection:	II 2G Ex eb IIC T6 Gb II 2D Ex tb IIIC T80°C Db
Certificat:	Certificat d'examen de type
Matériau:	Polyester renforcé de fibres de verre
Dimensions:	360x160x90 mm
Température de service:	-20°C à +40°C
Tension d'alimentation:	max. 500V
Courant:	max. 10 A
Bornes:	20 bornes 2,5mm <sup>2</sup> + 3 bornes MALT
Indice de protection:	IP66
Entrées de câble:	4xM25x1,5   1xM32x1,5 (Les presse-étoupes ne sont pas fournis)



4

CONNECTION ET CONTRÔLE

# BOÎTES DE JONCTION EN GRP 10 ENTRÉES - 14 BORNES

Zones 1, 2, 21, 22

Catalogue disponible sur notre site Web: [www.inpratex.fr](http://www.inpratex.fr)

## BOÎTES DE JONCTION ATEX

ZONES 1, 2 (gaz) et 21, 22 (poussière)

Boîtes de jonction certifiées ATEX conçues pour être utilisées dans des zones à risques d'explosion.

Conçues en polyester renforcé de fibres de verre.

La boîte est équipée de 5 entrées de câble M20x1,5 et 5 entrées M25x1,5, 14 bornes 2,5mm<sup>2</sup> + 6 bornes de mise à la terre et deux plaques de mise à la terre en laiton à l'intérieur.



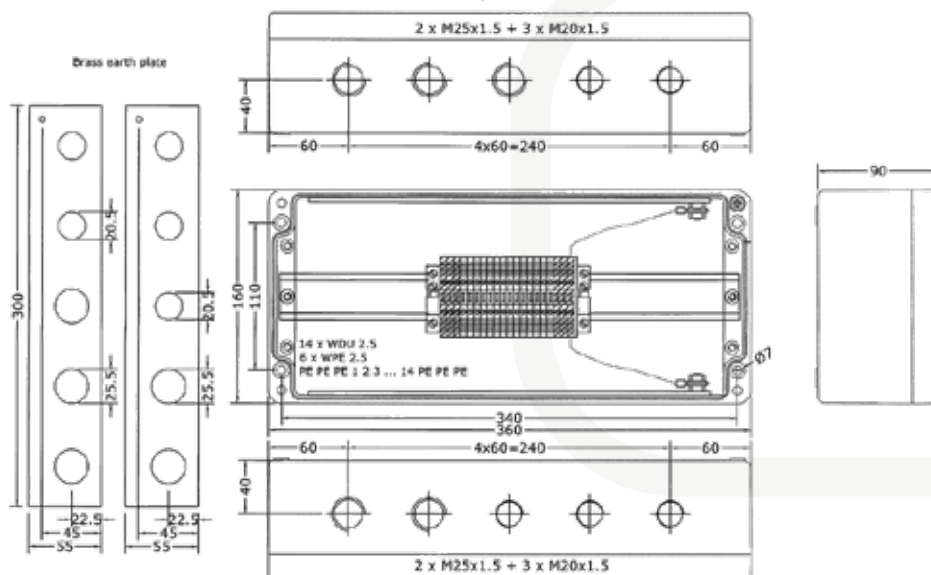
\* Presse-étoupes / bouchons non inclus

### RÉFÉRENCES

Désignation:	Référence:
A21-E1-03609+14T2,5+5M20+5M25	5A0816

### SPÉCIFICATIONS TECHNIQUES

Type de protection:	II 2G Ex eb IIC T6 Gb II 2D Ex tb IIIC T80°C Db
Certificat:	Certificat d'examen de type
Matériau:	Polyester renforcé de fibres de verre
Dimensions:	360x160x90 mm
Température de service:	-20°C à +40°C
Tension d'alimentation:	max. 500V
Courant:	max. 12 A
Bornes:	14 bornes 2,5mm <sup>2</sup> + 6 bornes MALT
Indice de protection:	IP65
Entrées de câble:	3xM20x1,5, 2xM25x1,5 (Les presse-étoupes ne sont pas fournis) 2xM20x1,5, 3xM25x1,5 (Les presse-étoupes ne sont pas fournis)



# BOÎTES DE JONCTION ZONES 2,22 - 4 ENTRÉES POUR CÂBLE ARMÉ

Zones 2, 22

Catalogue disponible sur notre site Web: [www.inpratex.fr](http://www.inpratex.fr)

## BOÎTES DE JONCTION ATEX

ZONES 2 (gaz) et 22 (poussière)



Déclaration de conformité

Boîtes de jonction certifiées ATEX conçues pour être utilisées dans des zones à risques d'explosion classées 2,22.

Conçues en polyester renforcé de fibre de verre.

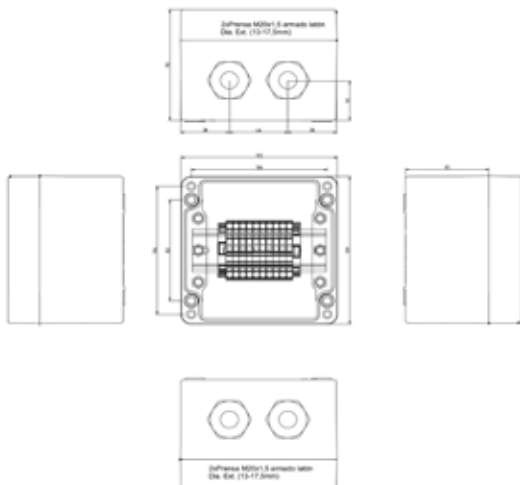
Equipées de 4 entrées M20x1,5 pour câble armé, avec 6 bornes 2,5mm<sup>2</sup> pontées 2 à 2 et 4 bornes MALT 2,5mm<sup>2</sup>.

### RÉFÉRENCES

Désignation:	Entrées de câble:	Référence:
Boîte à bornes EX 12212090 GRP L	4 presse-étoupes en laiton M20x1,5 (Plage de serrage: 14-20,5 mm)	5A0701
Boîte à bornes EX 12212090 GRP LN	4 presse-étoupes en laiton nickelé M20x1,5 (Plage de serrage: 14-20,5 mm)	5A0702
Boîte à bornes EX 12212090 GRP TP	4 bouchons en polyamide M20x1,5	5A0703

### SPÉCIFICATIONS TECHNIQUES

Type de protection:	II 3G Ex e IIC T6 Gc II 3D Ex tb IIIC T80°C Dc
Certificat:	Déclaration de conformité
Matériau:	Polyester renforcé de fibres de verre
Dimensions:	122x120x90 mm
Température de service:	-20°C à +60°C -50°C à +60°C (Tant que les terminaux utilisés le permettent)
Bornes:	6 bornes 2,5mm <sup>2</sup> pontées 2 à 2 (1, 2/3, 4/5, 6) + 4 bornes MALT 2,5mm <sup>2</sup> (PE)
Indice de protection:	IP66   IK08
Entrées de câble:	4xM20x1,5 presse-étoupes en laiton pour câble armé / bouchons



4



CONNEXION ET CONTRÔLE

# BOÎTES DE JONCTION ZONES 2,22 - 4 ENTRÉES CÂBLE NON ARMÉ

Zones 2, 22

Catalogue disponible sur notre site Web: [www.inpratex.fr](http://www.inpratex.fr)

## BOÎTES DE JONCTION ATEX

ZONES 2 (gaz) et 22 (poussière)



Boîtes de jonction certifiées ATEX conçues pour être utilisées dans des zones à risques d'explosion classées 2,22.

Conçues en polyester renforcé de fibre de verre.

Equipées de 4 entrées M20x1,5 pour câble non armé, avec 6 bornes 2,5mm<sup>2</sup> pontées 2 à 2 et 4 bornes MALT 2,5mm<sup>2</sup>.



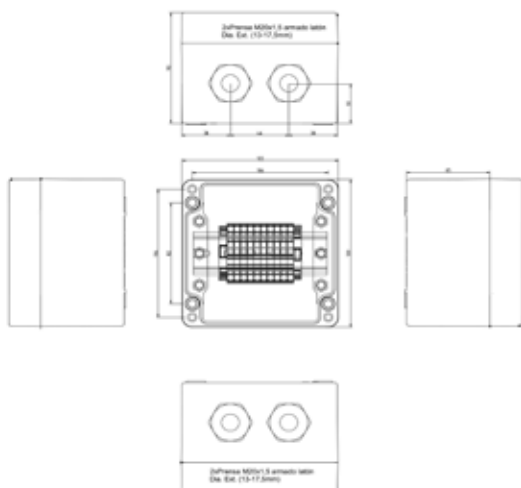
Déclaration de conformité

### RÉFÉRENCES

Désignation:	Entrées de câble:	Référence:
Boîte à bornes EX 12212090 GRP P	4 presse-étoupes en polyamide M20x1,5 (Plage de serrage: 7-13 mm)	5A0704
Boîte à bornes EX 12212090 GRP T	4 bouchons en polyamide M20x1,5	5A0705

### SPÉCIFICATIONS TECHNIQUES

Type de protection:	II 3G Ex e IIC T6 Gc II 3D Ex tb IIIC T80°C Dc
Certificat:	Déclaration de conformité
Matériau:	Polyester renforcé de fibres de verre
Dimensions:	122x120x90 mm
Température de service:	-20°C à +60°C -50°C à +60°C (Tant que les terminaux utilisés le permettent)
Bornes:	6 bornes 2,5mm <sup>2</sup> pontées 2 à 2 (1, 2/3, 4/5, 6) + 4 bornes MALT 2,5mm <sup>2</sup> (PE)
Indice de protection:	IP66   IK08
Entrées de câble:	4xM20x1,5 presse-étoupes en polyamide pour câble non armé / bouchons



# BOÎTES DE JONCTION EN GRP EX I - 2 ENTRÉES - 2 BORNES

Zones 1, 2, 21, 22

Catalogue disponible sur notre site Web: [www.inpratex.fr](http://www.inpratex.fr)

## BOÎTES DE JONCTION ATEX

ZONES 1, 2 (gaz) et 21, 22 (poussière)



Boîtes de jonction Ex i pour être installées dans des zones à risques d'explosion.

Conçues en polyester renforcé de fibres de verre.

Cette boîte dispose de 2 entrées de câble avec des presse-étoupes bleus en polyamide M20x1,5 et est équipée de 2 bornes bleues de 2,5mm<sup>2</sup> + 1 borne de terre.



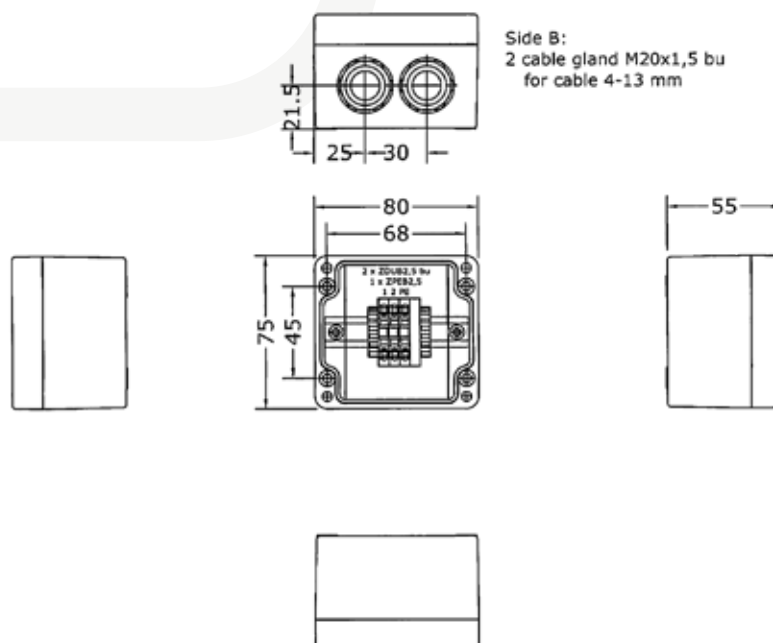
Certificat d'examen de type

### RÉFÉRENCES

Désignation:	Référence:
A21-I1-Z1246+2T2,5+2M20	5A0802

### SPÉCIFICATIONS TECHNIQUES

Type de protection:	II 2(1)G Ex e [ia] IIC T6 Gb II 2D Ex tb IIIC T80°C
Certificat:	Certificat d'examen de type
Matériau:	Polyester renforcé de fibres de verre
Dimensions:	80x75x55 mm
Température de service:	-20°C à +40°C
Bornes:	2 bornes 2,5mm <sup>2</sup> + 1 borne MALT
Indice de protection:	IP66
Entrées de câble:	2xM20x1,5 presse-étoupes en polyamide bleu pour câble non armé (7-13 mm)



4



CONNEXION ET CONTRÔLE

# BOÎTES DE JONCTION EN GRP EX I - 3 ENTRÉES - 4 BORNES

Zones 1, 2, 21, 22

Catalogue disponible sur notre site Web: [www.inpratex.fr](http://www.inpratex.fr)

## BOÎTES DE JONCTION ATEX

ZONES 1, 2 (gaz) et 21, 22 (poussière)



Boîtes de jonction Ex i pour être installées dans des zones à risques d'explosion.

Conçues en polyester renforcé de fibres de verre.

Ces boîtes disposent de 3 entrées de câble avec des presse-étoupes bleus en polyamide M20x1,5 et sont équipées de 4 bornes bleues de 2,5mm<sup>2</sup> + 1 borne de terre.



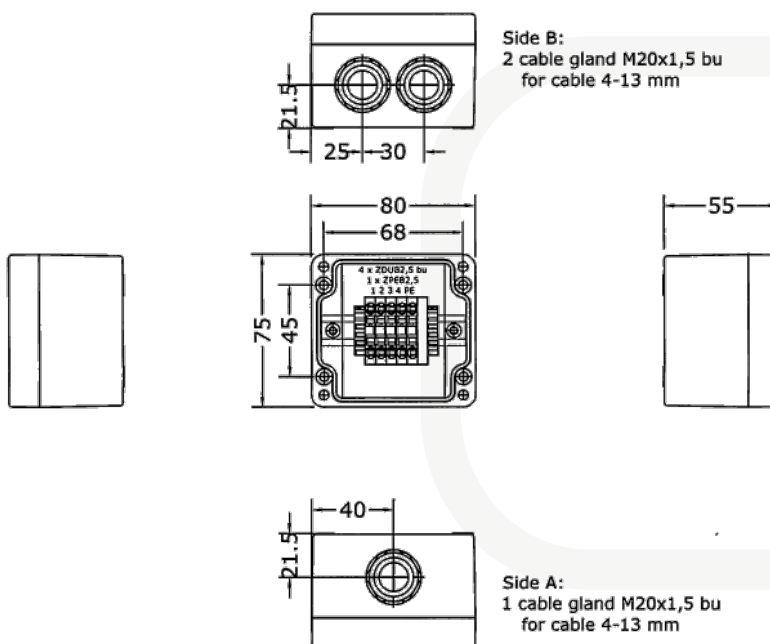
Certificat d'examen de type

### RÉFÉRENCES

Désignation:	Référence:
A21-I1-Z1245+4T2,5+3M20	5A0803

### SPÉCIFICATIONS TECHNIQUES

Type de protection:	II 2(1)G Ex e [ia] IIC T6 Gb II 2D Ex tb IIIC T80°C
Certificat:	Certificat d'examen de type
Matériau:	Polyester renforcé de fibres de verre
Dimensions:	80x75x55 mm
Température de service:	-20°C à +40°C
Bornes:	4 bornes 2,5mm <sup>2</sup> + 1 borne MALT
Indice de protection:	IP66
Entrées de câble:	3xM20x1,5 presse-étoupes en polyamide bleu pour câble non armé (7-13 mm)





# BOÎTES DE JONCTION EN GRP EX I - 4 ENTRÉES - 6 BORNES

Zones 1, 2, 21, 22

Catalogue disponible sur notre site Web: [www.inpratex.fr](http://www.inpratex.fr)

## BOÎTES DE JONCTION ATEX

ZONES 1, 2 (gaz) et 21, 22 (poussière)



Boîtes de jonction Ex i pour être installées dans des zones à risques d'explosion.

Conçues en polyester renforcé de fibres de verre.

Ces boîtes disposent de 4 entrées de câble avec des presse-étoupes bleus en polyamide M20x1,5 et sont équipées de 6 bornes bleues de 2,5mm<sup>2</sup> + 1 borne de terre.



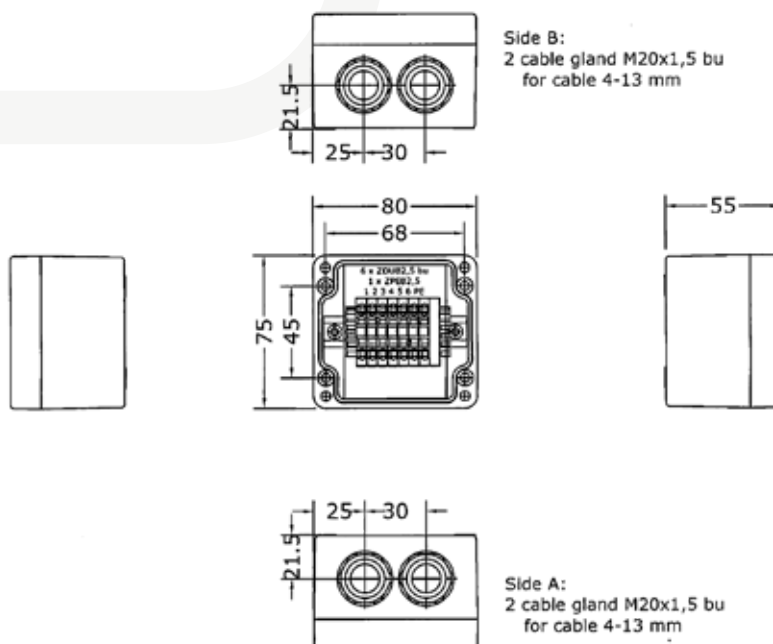
Certificat d'examen de type

### RÉFÉRENCES

Désignation:	Référence:
A21-I1-Z1244+6T2,5+4M20	5A0801

### SPÉCIFICATIONS TECHNIQUES

Type de protection:	II 2(1)G Ex e [ia] IIC T6 Gb II 2D Ex tb IIIC T80°C
Certificat:	Certificat d'examen de type
Matériau:	Polyester renforcé de fibres de verre
Dimensions:	80x75x55 mm
Température de service:	-20°C à +40°C
Bornes:	6 bornes 2,5mm <sup>2</sup> + 1 borne MALT
Indice de protection:	IP66
Entrées de câble:	4xM20x1,5 presse-étoupes en polyamide bleu pour câble non armé (7-13 mm)



# BOÎTES DE JONCTION EN GRP EX I - 4 ENTRÉES - 4 BORNES

Zones 1, 2, 21, 22

Catalogue disponible sur notre site Web: [www.inpratex.fr](http://www.inpratex.fr)

## BOÎTES DE JONCTION ATEX

ZONES 1, 2 (gaz) et 21, 22 (poussière)



Boîtes de jonction Ex i pour être installées dans des zones à risques d'explosion.

Conçues en polyester renforcé de fibres de verre.

Ces boîtes disposent de 4 entrées de câble avec des presse-étoupes bleus en polyamide M20x1,5 et sont équipées de 4 bornes bleues de 2,5mm<sup>2</sup> + 2 bornes de terre.



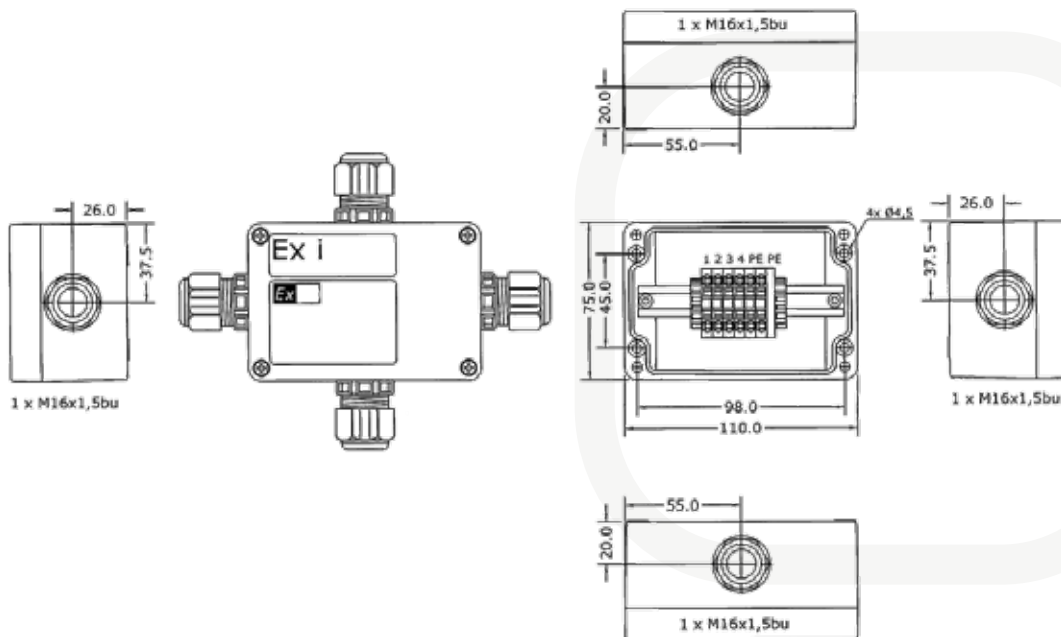
Certificat d'examen de type

### RÉFÉRENCES

Désignation:	Référence:
A21-I1-01106+4T2,5+4M20	5A0804

### SPÉCIFICATIONS TECHNIQUES

Type de protection:	II 2(1)G Ex eb [ia Ga] IIC T6 Gb II 2D Ex tb [ia Da] IIIC T80°C Db
Certificat:	Certificat d'examen de type
Matériau:	Polyester renforcé de fibres de verre
Dimensions:	110x75x55 mm
Température de service:	-20°C à +40°C
Bornes:	4 bornes 2,5mm <sup>2</sup> + 2 bornes MALT
Indice de protection:	IP66
Entrées de câble:	4xM20x1,5 presse-étoupes en polyamide bleu pour câble non armé (7-13 mm)



# BOÎTES DE JONCTION EN GRP EX I - 4 ENTRÉES - 10 BORNES

Zones 1, 2, 21, 22

Catalogue disponible sur notre site Web: [www.inpratex.fr](http://www.inpratex.fr)

## BOÎTES DE JONCTION ATEX

ZONES 1, 2 (gaz) et 21, 22 (poussière)



Boîtes de jonction Ex i pour être installées dans des zones à risques d'explosion.

Conçues en polyester renforcé de fibres de verre.

Ces boîtes disposent de 4 entrées de câble avec des presse-étoupes bleus en polyamide M20x1,5 et sont équipées de 10 bornes bleues de 2,5mm<sup>2</sup> + 2 bornes de terre.





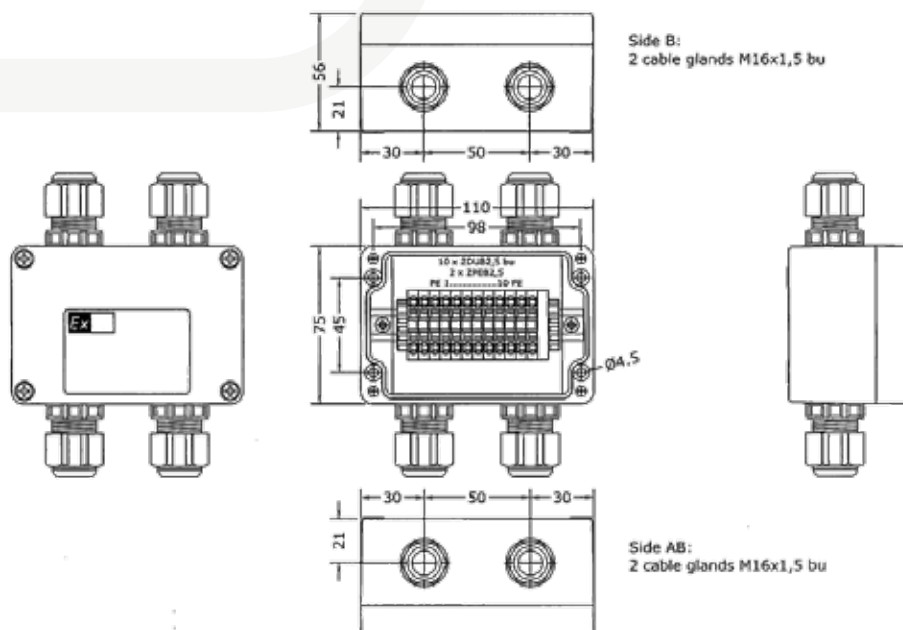
Certificat d'examen de type

### RÉFÉRENCES

Désignation:	Référence:
A21-I1-01106+10T2,5+4M20	5A0815

### SPÉCIFICATIONS TECHNIQUES

Type de protection:	 II 2(1)G Ex eb [ia Ga] IIC T6 Gb  II 2(1)D Ex tb [ia Da] IIIC T80°C Db
Certificat:	Certificat d'examen de type
Matériau:	Polyester renforcé de fibres de verre
Dimensions:	110x75x55 mm
Température de service:	-20°C à +40°C
Bornes:	10 bornes 2,5mm <sup>2</sup> + 2 bornes MALT
Indice de protection:	IP65
Entrées de câble:	4xM20x1,5 presse-étoupes en polyamide bleu pour câble non armé (7-13 mm)



# BOÎTES DE JONCTION EN GRP EX I - 5 ENTRÉES - 9 BORNES

Zones 1, 2, 21, 22

Catalogue disponible sur notre site Web: [www.inpratex.fr](http://www.inpratex.fr)

## BOÎTES DE JONCTION ATEX

ZONES 1, 2 (gaz) et 21, 22 (poussière)



Boîtes de jonction Ex i pour être installées dans des zones à risques d'explosion.

Conçues en polyester renforcé de fibres de verre.

Ces boîtes disposent de 5 entrées de câble avec des presse-étoupes bleus en polyamide M20x1,5 et sont équipées de 9 bornes bleues de 2,5mm<sup>2</sup> + 3 bornes de terre.



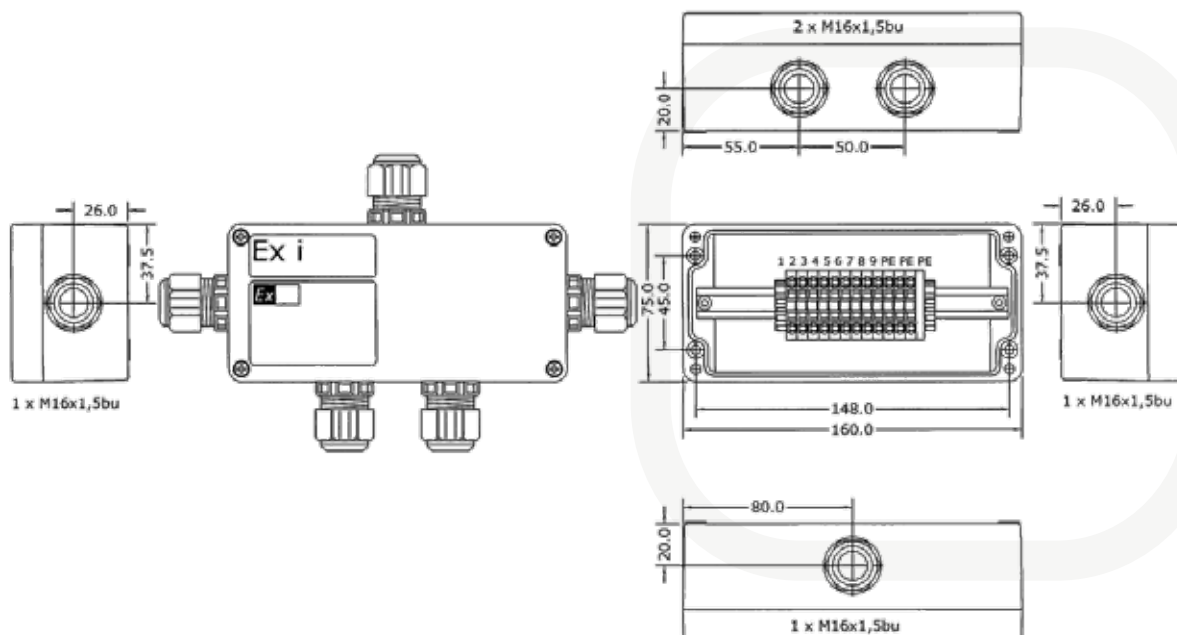
Certificat d'examen de type

### RÉFÉRENCES

Désignation:	Référence:
A21-I1-01606+9T2,5+5M20	5A0805

### SPÉCIFICATIONS TECHNIQUES

Type de protection:	II 2(1)G Ex eb [ia Ga] IIC T6 Gb II 2D Ex tb [ia Da] IIIC T80°C Db
Certificat:	Certificat d'examen de type
Matériau:	Polyester renforcé de fibres de verre
Dimensions:	160x75x55 mm
Température de service:	-20°C à +40°C
Bornes:	9 bornes 2,5mm <sup>2</sup> + 3 bornes MALT
Indice de protection:	IP66
Entrées de câble:	5xM20x1,5 presse-étoupes en polyamide bleu pour câble non armé (7-13 mm)



# BOÎTES DE JONCTION EN GRP EX I - 20 ENTRÉES - 36 BORNES

Zones 1, 2, 21, 22

Catalogue disponible sur notre site Web: [www.inpratex.fr](http://www.inpratex.fr)

**BOÎTES DE JONCTION ATEX**

**ZONES 1, 2 (gaz) et 21, 22 (poussière)**



Boîtes de jonction Ex i pour être installées dans des zones à risques d'explosion.

Conçues en polyester renforcé de fibres de verre.

Ces boîtes disposent de 2 entrées de câble avec des presse-étoupes bleus en polyamide M32x1,5, 18 entrées M20x1,5 et sont équipées de 36 bornes bleues de 2,5mm<sup>2</sup> + 10 bornes de terre.



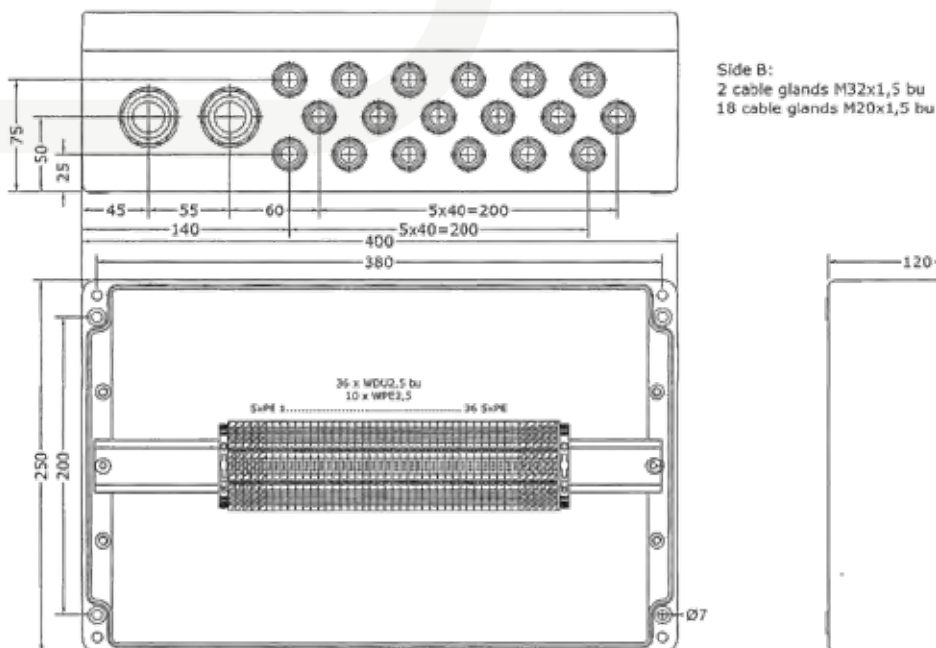
Certificat d'examen de type

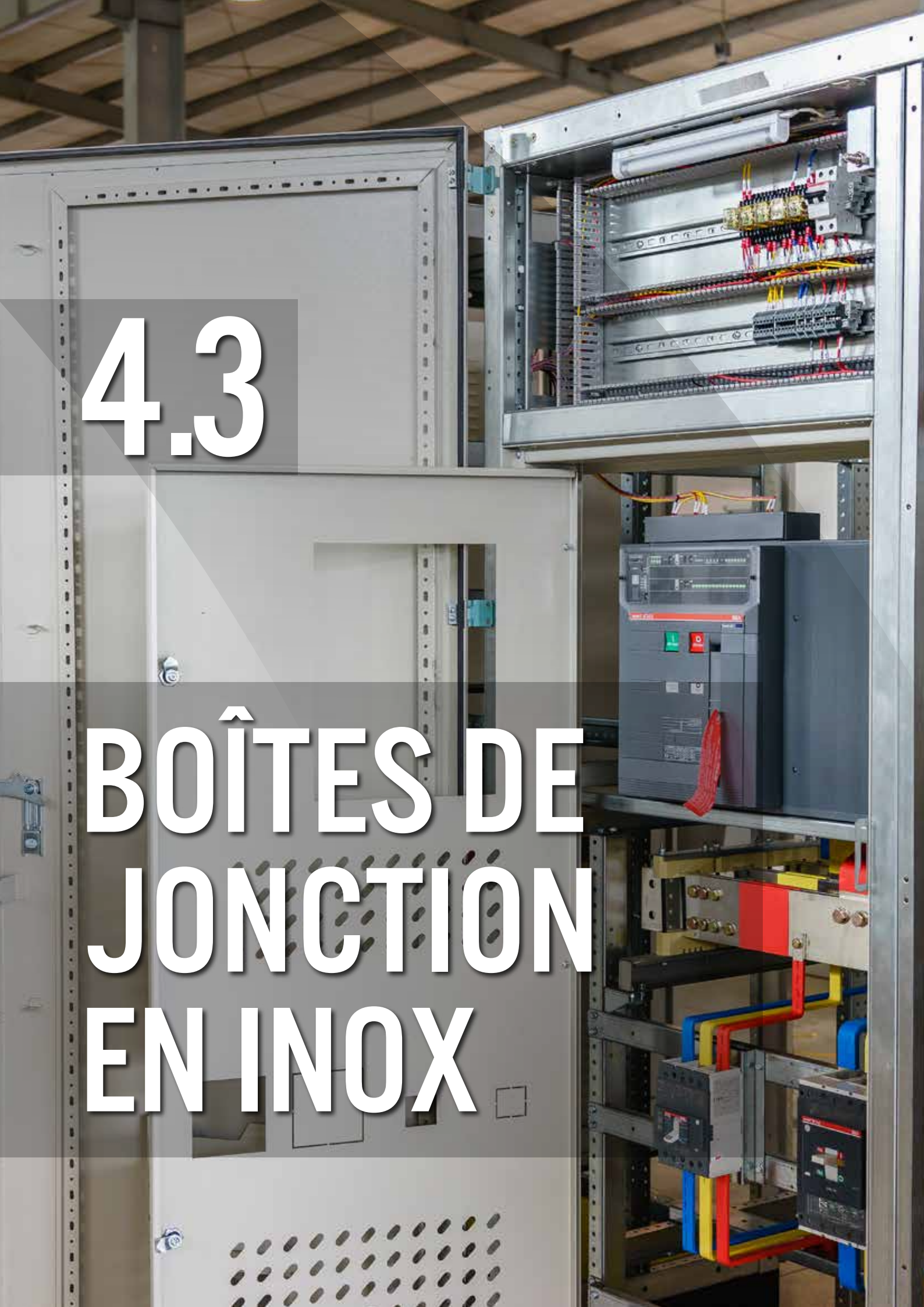
## RÉFÉRENCES

Désignation:	Référence:
A21-I1-04012+36T2,5+2M32+18M20	5A0814

## SPÉCIFICATIONS TECHNIQUES

Type de protection:	II 2(1)G Ex eb [ia Ga] IIC T6 Gb II 2(1)D Ex tb [ia Da] IIIC T80°C Db
Certificat:	Certificat d'examen de type
Matériau:	Polyester renforcé de fibres de verre
Dimensions:	400x250x120 mm
Température de service:	-20°C à +40°C
Bornes:	36 bornes 2,5mm <sup>2</sup> + 10 bornes MALT
Indice de protection:	IP65
Entrées de câble:	2xM32x1,5 presse-étoupes en polyamide bleu pour câble non armé (13-21 mm) 18xM20x1,5 presse-étoupes en polyamide bleu pour câble non armé (7-13 mm)





4.3

# BOÎTES DE JONCTION EN INOX

# BOÎTES DE JONCTION CONFIGURABLES - ACIER INOXYDABLE

Zones 1, 2, 21, 22

Catalogue disponible sur notre site Web: [www.inpratex.fr](http://www.inpratex.fr)

## BOÎTES DE JONCTION ATEX

ZONES 1, 2 (gaz) et 21, 22 (poussière)

Boîtes de jonction ATEX en acier inoxydable configurables sur mesure pour une installation dans les zones dangereuses 1, 2, 21 et 22.

Les boîtiers en acier inoxydable sont conçus à la demande et sont équipés de bornes et de presse-étoupes.



Certificat d'examen de type

Les boîtiers vides avec certificat de composant Ex et suffixe "U" ne sont pas fournis (EN60079-0 section 13.5 certificat de composant Ex)



4



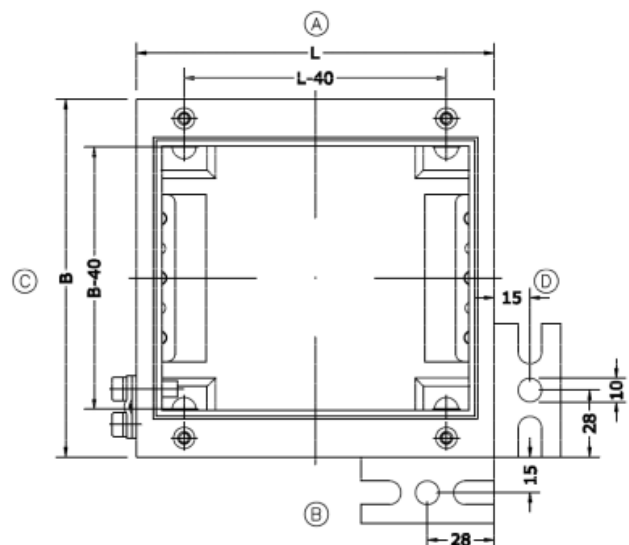
CONNEXION ET CONTRÔLE

### DIMENSIONS STANDARD (PETIT FORMAT)

Dimensions:	Nombre maximal de bornes / courant						Nombre maximal de presse-étoupes						
	2,5 mm <sup>2</sup>	4 mm <sup>2</sup>	6 mm <sup>2</sup>	10 mm <sup>2</sup>	16 mm <sup>2</sup>	35 mm <sup>2</sup>	M16x1,5 AB/CD	M20x1,5 AB/CD	M25x1,5 AB/CD	M32x1,5 AB/CD	M40x1,5 AB/CD	M50x1,5 AB/CD	M63x1,5 AB/CD
100x100x61 mm	10	0	0	0	0	0	3/2	2/1	1/0	0/0	0/0	0/0	0/0
150x150x81 mm	18	15	10	0	0	0	8/3	5/2	3/1	2/0	0/0	0/0	0/0
200x200x81 mm	25	20	15	12	0	0	12/3	7/2	4/1	3/0	2/0	0/0	0/0
300x200x81 mm	45	35	28	22	0	0	15/3	10/2	7/1	5/0	4/0	0/0	0/0
400x200x121 mm	62	51	38	31	25	0	30/9	27/6	17/3	14/2	7/1	5/1	3/1
300x300x121 mm	90	70	28	22	16	12	23/9	20/6	12/3	10/2	5/3	3/1	2/1

### SPÉCIFICATIONS TECHNIQUES

Type de protection:	II 2G Ex e IIC T4/T6 Gb II 2(1)G Ex e[ia] IIC T6 Gb II 2D Ex tb IIIC T80°C
Certificat:	Certificat d'examen de type
Température de service:	-50°C à +60°C (selon les composants utilisés et la dissipation de la chaleur)
Matériau:	Acier inoxydable 1.4301. Surface brossée (granulométrie 240)
Design:	Couvercle vissé
MALT:	Extérieur, intérieur sur la base et le couvercle
Indice de protection:	IP66
Accessoires:	Supports de fixation murale



# BOÎTES DE JONCTION CONFIGURABLES - ACIER INOXYDABLE

Zones 1, 2, 21, 22

Catalogue disponible sur notre site Web: [www.inpratex.fr](http://www.inpratex.fr)

## BOÎTES DE JONCTION ATEX

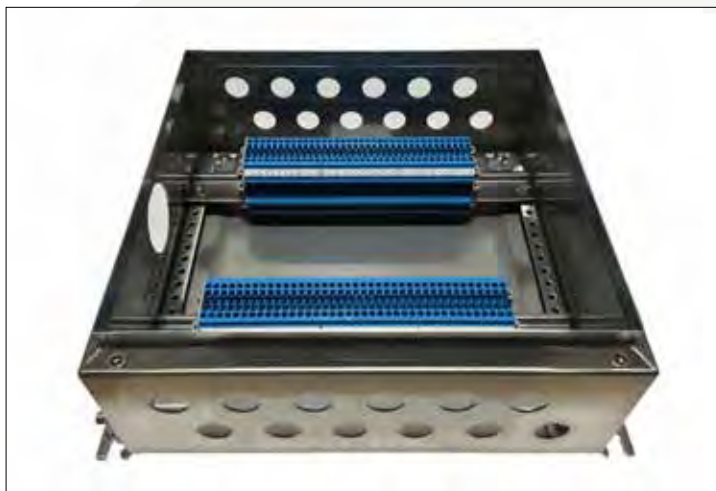
ZONES 1, 2 (gaz) et 21, 22 (poussière)

Boîtes de jonction ATEX en acier inoxydable, idéales pour le raccordement de câbles jusqu'à 300 mm<sup>2</sup> dans les zones dangereuses 1 et 21.

Les boîtiers en acier inoxydable sont conçus à la demande et sont équipés de bornes et de presse-étoupes.

Données sur la connexion électrique maximale :  
Tension nominale: 1100V  
Courant nominal: 500A

**Les boîtiers vides avec certificat de composant Ex et suffixe "U" ne sont pas fournis (EN60079-0 section 13.5 certificat de composant Ex)**






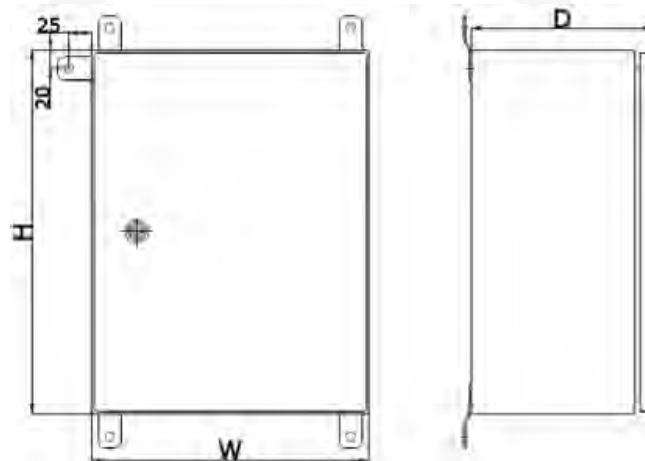
### DIMENSIONS STANDARD (GRAND FORMAT)

Dimensions:	Nombre maximal de bornes / courant*						Nombre maximal de presse-étoupes						
	35 mm <sup>2</sup>	70 mm <sup>2</sup>	95 mm <sup>2</sup>	120 mm <sup>2</sup>	185 mm <sup>2</sup>	300 mm <sup>2</sup>	M16 x1,5	M20 x1,5	M25 x1,5	M32 x1,5	M40 x1,5	M50 x1,5	M63 x1,5
300x300x200 mm	8/90	7/140	-	-	-	-	3/2	2/1	1/0	0/0	0/0	0/0	0/0
400x600x210 mm	18/65	16/100	14/120	13/145	-	-	8/3	5/2	3/1	2/0	0/0	0/0	0/0
600x400x210 mm	20/60	18/95	14/120	10/145	8/230	-	12/3	7/2	4/1	3/0	2/0	0/0	0/0
800x600x210 mm	54/40	32/75	26/120	24/115	10/220	10/285	15/3	10/2	7/1	5/0	4/0	0/0	0/0
1000x800x300 mm	72/40	46/75	36/120	34/115	13/230	13/290	30/9	27/6	17/3	14/2	7/1	5/1	3/1
1200x1000x400 mm	93/40	90/60	48/120	44/115	34/230	17/290	23/9	20/6	12/3	10/2	5/3	3/1	2/1

\*Courant maximum à Ta = 40°C.

### SPÉCIFICATIONS TECHNIQUES

Type de protection:	 II 2G Ex e IIC T6 Gb  II 2(1)G Ex e[ia] IIC T6 Gb  II 2D Ex tb IIIC T80°C
Certificat:	Certificat d'examen de type
Température de service:	-50°C à +60°C (selon les composants utilisés et la dissipation de la chaleur).
Matériau:	Acier inoxydable 1.4301 (V2A) ou 1.4404. Surface brossée (granulométrie 240)
Vis du couvercle:	Acier inoxydable
MALT:	Extérieur, intérieur sur la base et le couvercle
Tension nominale:	max. 1100V
Courant nominal:	max. 500A
Indice de protection:	IP66
Accessoires:	Supports de fixation murale





# BOÎTE DE JONCTION ACIER INOXYDABLE - 10 ENTRÉES - 30 BORNES

Zones 1, 2, 21, 22

Catalogue disponible sur notre site Web: [www.inpratex.fr](http://www.inpratex.fr)

## BOÎTES DE JONCTION ATEX

ZONES 1, 2 (gaz) et 21, 22 (poussière)

Boîte de jonction ATEX en acier inoxydable configurable sur mesure pour une installation dans les zones dangereuses 1, 2, 21 et 22.

Equipée de 10 bornes de 2.5mm<sup>2</sup> et de 10 entrées de câble M20x1.5, 5 côté supérieur et 5 côté inférieur.



Certificat d'examen de type

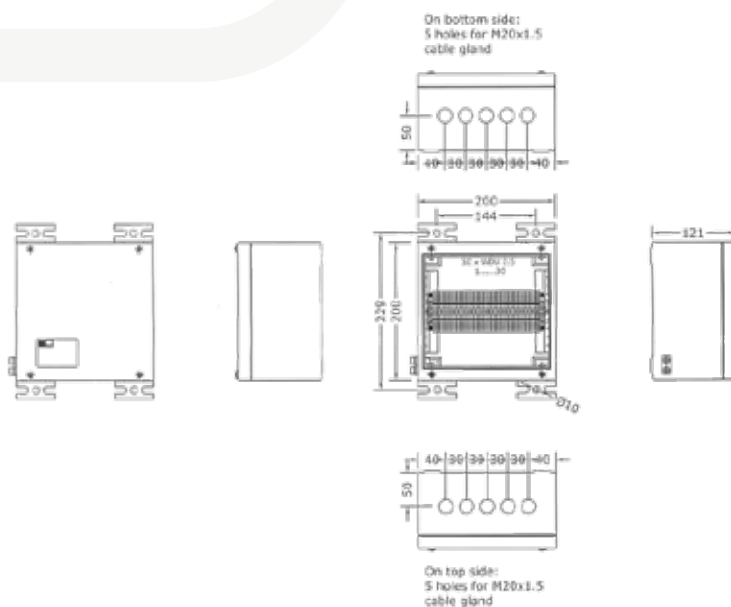


### RÉFÉRENCES

Désignation:	Référence:
A21-E4-02012+30T2,5+10M20	5A0901

### SPÉCIFICATIONS TECHNIQUES

Type de protection:	II 2G Ex eb IIC T6 Gb II 2D Ex tb IIIC T80°C Db
Certificat:	Certificat d'examen de type
Température de service:	-20°C à +55°C
Matériau:	Acier inoxydable 316 L
Dimensions:	200x200x121 mm
Design:	Couvercle vissé
Bornes:	30 bornes 2,5mm <sup>2</sup>
MALT:	Extérieur
Indice de protection:	IP66
Accessoires:	Supports de fixation murale
Entrées de câble:	10xM20 (Presse-étoupes / bouchons non inclus)



4



CONNEXION ET CONTRÔLE

A photograph of an open industrial electrical cabinet. The cabinet is light grey with perforated doors. Inside, there is a complex arrangement of electrical components, including a large circuit breaker with a red handle, busbars, and various wiring. The background shows a wooden ceiling structure.

4.4

# INTERRUPTEURS

# INTERRUPTEUR SERIE EFS

Zones 1, 2, 21, 22

Catalogue disponible sur notre site Web: [www.inpratex.fr](http://www.inpratex.fr)

## INTERRUPTEURS ATEX

ZONES 1, 2 (gaz) et 21, 22 (poussière)



Interrupteur de 1, 2, 3 ou 4 pôles apte pour une utilisation en atmosphères explosibles.

Corps en alliage d'Aluminium.

Adéquat pour des courants jusqu'à 16A et des voltages jusqu'à 690 VAC / 660 VDC.





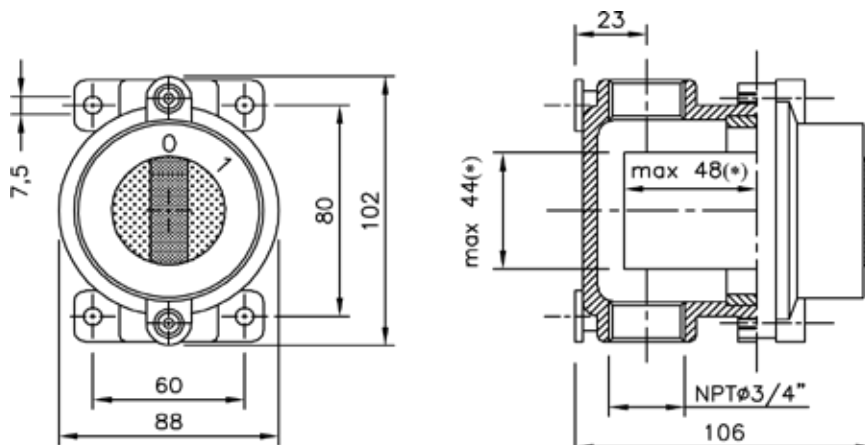
Certificat d'examen de type

### RÉFÉRENCES

Désignation:	Contacts:	Référence:
EFS 116	1 pôle	3G0101
EFS 216	2 pôles	3G0102
EFS 316	3 pôles	3G0103
EFS 416	4 pôles	3G0104
EFS 116/C	Commutateur 1 pôle 3 Positions On/Off/On	3G0105
EFS 216/C	Commutateur 2 pôles 3 Positions On/Off/On	3G0106
EFS 316/C	Commutateur 3 pôles 3 Positions On/Off/On	3G0107
EFS 116/D	Commutateur 1 pôle 2 Positions Off/On	3G0108
EFS 216/D	Commutateur 2 pôles 2 Positions Off/On	3G0109
EFS 316/D	Commutateur 3 pôles 2 Positions Off/On	3G0110

### SPÉCIFICATIONS TECHNIQUES

Type de protection:	 II 2G Ex d IIB T6-T5 Gb (version IIC: à consulter)  II 2D Ex tb IIIC T85°C-T100°C Db
Certificat:	Certificat d'examen de type
Corps:	Aluminium (RAL 7000)
Tension:	Max. 690 VAC / 660 VDC
Courant:	Max. 16A
Température de service:	-20°C à +40°C
Indice de protection:	IP66/67
Poids:	700 g
Entrées de câble:	2x3/4" NPT (les presse-étoupes ne sont pas fournis)



# INTERRUPTEUR SERIE EFS

Zones 1, 2, 21, 22

Catalogue disponible sur notre site Web: [www.inpratex.fr](http://www.inpratex.fr)

## INTERRUPTEURS ATEX

## ZONES 1, 2 (gaz) et 21, 22 (poussière)



Interrupteurs à 3 ou 4 pôles certifiés ATEX, adaptés à l'installation dans des atmosphères explosives.

Conçu en alliage d'aluminium léger.

Adéquat pour des courants jusqu'à 25A, 32A, 40A ou 63A et des voltages jusqu'à 690 VAC / 660 VDC.



Certificat d'examen de type

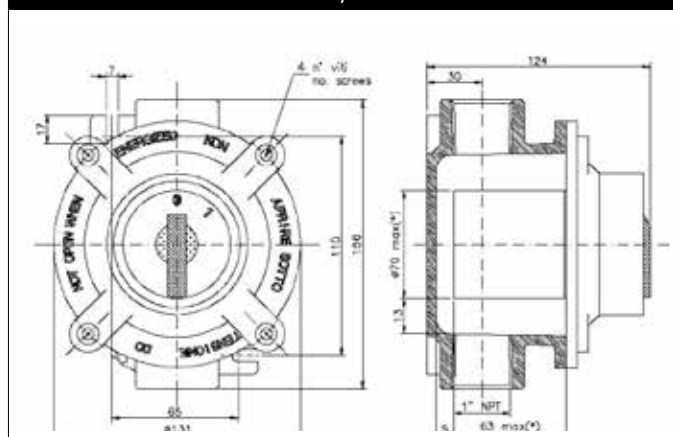
### RÉFÉRENCES

Désignation:	Contacts:	$I_e/AC1=I_{th2}$	kW AC3 (380-440V)	Poids:	Référence:
EFS 325	3 pôles	25A	5,5 kW	1300 g	3G0201
EFS 425	4 pôles	25A	5,5 kW	1300 g	3G0202
EFS 332	3 pôles	32A	7,5 kW	1300 g	3G0203
EFS 432	4 pôles	32A	7,5 kW	1300 g	3G0204
EFS 340	3 pôles	40A	15 kW	2300 g	3G0301
EFS 440	4 pôles	40A	11 kW	2300 g	3G0302
EFS 363	3 pôles	63A	22 kW	2300 g	3G0303
EFS 463	4 pôles	63A	22 kW	2300 g	3G0304

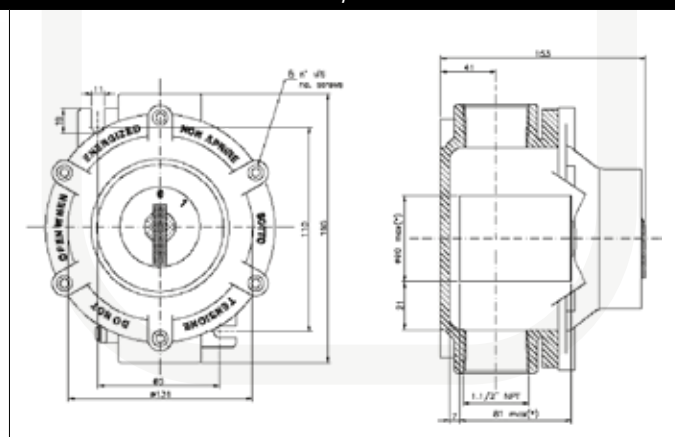
### SPÉCIFICATIONS TECHNIQUES

Type de protection:	II 2G Ex d IIB T6-T4 Gb (Version IIC : à consulter) II 2D Ex tb IIIC T85°C-T135°C Db
Certificat:	Certificat d'examen de type
Boîtier:	Aluminium (RAL 7000)
Température de service:	-20°C à +40°C
Indice de protection:	IP66 (version IIB)   IP66/67 (version IIC)
Entrées de câble:	25/32A - 2x1" NPT (les presse-étoupes ne sont pas fournis) 40/63A - 2x1.1/2" NPT (les presse-étoupes ne sont pas fournis)

#### 25A / 32A



#### 40A / 63A



# INTERRUPTEUR À USAGE GÉNÉRAL ATEX

Zones 1, 2, 21, 22

Catalogue disponible sur notre site Web: [www.inpratex.fr](http://www.inpratex.fr)

## INTERRUPTEURS ATEX

ZONES 1, 2 (gaz) et 21, 22 (poussière)



Interrupteur à usage général conçu pour être installé en atmosphères explosibles.

Fabriqué en polyester renforcé de fibres de verre.

Ses dimensions larges permettent un câblage simple pour une installation rapide.



Certificat d'examen de type

4



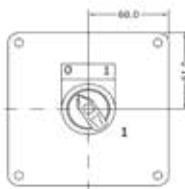
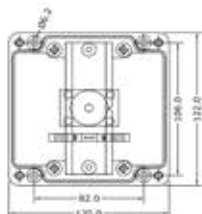
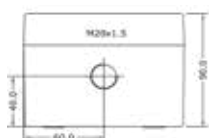
CONNEXION ET CONTRÔLE

### RÉFÉRENCES

Contacts:	Désignation:	Poids:	Référence:
	Interrupteur série A21 2NC + Presse-étoupes pour câble armé M20x1,5 en laiton ou laiton nickelé (14-20,5 mm)	1,2 kg	4E0101
	Interrupteur série A21 2NO + Presse-étoupes pour câble armé M20x1,5 en laiton ou laiton nickelé (14-20,5 mm)	1,2 kg	4E0102
	Interrupteur série A21 1NC+1NO + Presse-étoupes pour câble armé M20x1,5 en laiton ou laiton nickelé (14-20,5 mm)	1,2 kg	4E0103

### SPÉCIFICATIONS TECHNIQUES

Type de protection:	II 2G Ex e IIC T6 Gb II 2D Ex tb IIIC T80°C		
Certificat:	Certificat d'examen de type		
Température de service:	-20°C à +40°C		
Indice de protection:	IP65		
Boîtier:	GRP (Polyester renforcé de fibres de verre)		
Tension d'isolement:	690 V		
Tension:			
400 V	400 V	110 V	24 V
Catégorie d'utilisation:			
AC-12	AC-15	DC-13	DC-13
Plage de courant:			
16 A	10 A	0,5 A	1 A
Courant thermique conventionnel:	16 A/+40 °C, 11 A/+60 °C		
Raccordement:	Bornes 2,5 mm <sup>2</sup>		
Cycle de fonctionnement:	10 <sup>6</sup> commutations		



# SECTIONNEUR CADENASSABLE POUR MOTEURS 5,5KW

Zones 1, 2, 21, 22

Catalogue disponible sur notre site Web: [www.inpratex.fr](http://www.inpratex.fr)

## INTERRUPTEURS ATEX

ZONES 1, 2 (gaz) et 21, 22 (poussière)



Sectionneur ATEX cadenassable (0/1 ou 0/1/2/3) 4 pôles catégorie AC3 (jusqu'à 5,5KW, 400V).

Comprend une plaque en laiton et 2 ou 3 presse-étoupes M20x1,5 en laiton ou en laiton nickelé pour l'installation avec des câbles armés, ou 2 ou 3 presse-étoupes en polyamide pour câbles non armés.



Certificat d'examen de type

### RÉFÉRENCES

Contacts:	Désignation:	Poids:	Référence:
	Sectionneur 0-1 série A21 + 2 Presse-étoupes pour câble armé M20x1,5 en laiton ou laiton nickelé (13,2-20,5 mm)	1,5 kg	4E0201
	Sectionneur 0-1 série A21 + 3 Presse-étoupes pour câble armé M20x1,5 en laiton ou laiton nickelé (13,2-20,5 mm)	1,5 kg	4E0202
	Sectionneur 0-1 série A21 + 2 Presse-étoupes pour câble non armé M20x1,5 en plastique (17-13 mm)	1 kg	4E0203
	Sectionneur 0-1 série A21 + 3 Presse-étoupes pour câble non armé M20x1,5 en plastique (17-13 mm)	1 kg	4E0204
	Sectionneur 0-1-2-3 série A21 + 2 Presse-étoupes pour câble armé M20x1,5 en laiton ou laiton nickelé (13,2-20,5 mm)	1,5 kg	4E0205
	Sectionneur 0-1-2-3 série A21 + 2 Presse-étoupes pour câble non armé M20x1,5 en plastique (17-13 mm)	1 kg	4E0206

### SPÉCIFICATIONS TECHNIQUES

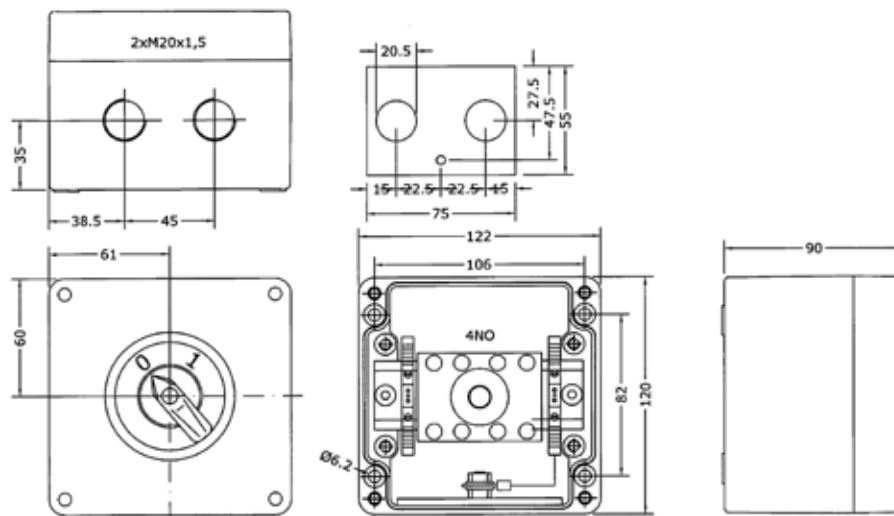
Type de protection:	II 2G Ex ed II T6 Gb II 2D Ex tb IIIC T80°C	
Certificat:	Certificat d'examen de type	
Température de service:	-20°C à +40°C	
Indice de protection:	IP65	
Boîtier:	GRP (Polyester renforcé de fibre de verre)	
Pouvoir de coupure:		
P/AC-3/AC-23	AC-3	AC-23
230V	3 ph/3 kW	1 ph/2,2 kW
400V	3 ph/5,5 kW	1 ph/3 kW
$I_e = AC-23/400 V/10 A$		
Contrôle de coupure:		
AC-15	400 V	10 A
AC-12	400 V	16 A
DC-13	24 V	1 A
Tension d'isolement:	$U_i = 690V \mid U_e = 450V$	
Tension nominale de tenue aux impulsions:	$U_{imp} = 6 kV$	
Courant de court-circuit à 400V:	$I_e = 4 kA$	
Courant de court-circuit:	max. 16A	
Raccordement:	Bornes 2,5 mm <sup>2</sup>	

# SECTIONNEUR CADENASSABLE POUR MOTEURS 5,5KW

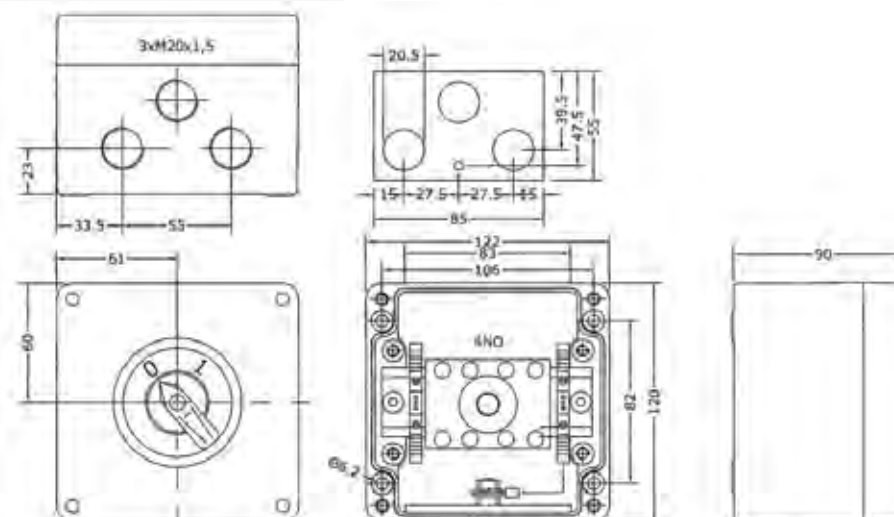
Zones 1, 2, 21, 22

Catalogue disponible sur notre site Web: [www.inpratex.fr](http://www.inpratex.fr)

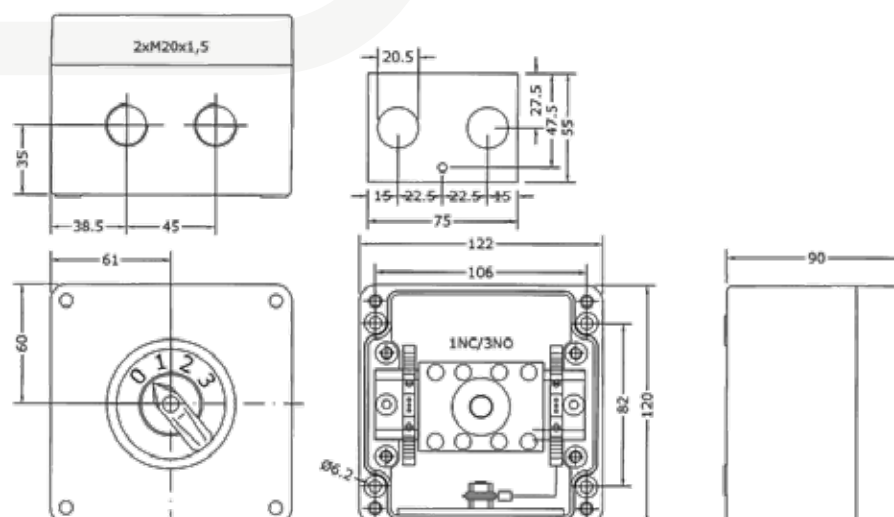
RÉFÉRENCE 4E0201-4E0203



RÉFÉRENCE 4E0202-4E0204



RÉFÉRENCE 4E0205-4E0206



4



CONNEXION ET CONTRÔLE

# SECTIONNEUR REGOLUS EX

Zones 21, 22

Catalogue disponible sur notre site Web: [www.inpratex.fr](http://www.inpratex.fr)

## INTERRUPTEURS ATEX

## ZONES 21, 22 (poussière)

Sectionneur ATEX 'Ex t' spécialement conçu pour être installé dans des Atmosphères Explosibles avec présence de poussières.

Son mode de protection limite la température superficielle de l'équipement et empêche la pénétration de poussières.

Corps en Aluminium.



Presse-étoupe/bouchon non inclus



### RÉFÉRENCES

Modèle: (SERIE SQ)	Pôles:	Boîtier:	Courant nominal:	AC 22A/690V:	AC 23A/400V	Référence:
SQ025003DEX09	3P	EX09 Gris	32 A	25 A	25 A	3H0101
SQ025003DEX10	3P	EX10 Jaune	32 A	25 A	25 A	3H0102
SQ032003DEX09	3P	EX09 Gris	40 A	32 A	32 A	3H0103
SQ032003DEX10	3P	EX10 Jaune	40 A	32 A	32 A	3H0104
SQ040003DEXB9	3P	EX09 Gris	63 A	63 A	50 A	3H0105
SQ040003DEXB0	3P	EX10 Jaune	63 A	63 A	50 A	3H0106
SQ063003DEXB9	3P	EX09 Gris	80 A	80 A	75 A	3H0107
SQ063003DEXB0	3P	EX10 Jaune	80 A	80 A	75 A	3H0108
Modèle: (SERIE SE)						
SE630003BEXB9	3P	EXB9 Gris	63 A	63 A	40 A	3H0109
SE630004BEXB9	4P	EXB9 Gris	63 A	63 A	40 A	3H0110
SE630003BEXB0	3P	EX10 Jaune	63 A	63 A	40 A	3H0111
SE630004BEXB0	4P	EX10 Jaune	63 A	63 A	40 A	3H0112
SE800003BEXB9	3P	EXB9 Gris	80 A	80 A	55 A	3H0113
SE800004BEXB9	4P	EXB9 Gris	80 A	80 A	55 A	3H0114
SE800003BEXB0	3P	EX10 Jaune	80 A	80 A	55 A	3H0115
SE800004BEXB0	4P	EX10 Jaune	80 A	80 A	55 A	3H0116
SE100003BEXB9	3P	EXB9 Gris	85 A	85 A	67 A	3H0117
SE100004BEXB9	4P	EXB9 Gris	85 A	85 A	67 A	3H0118
SE100003BEXB0	3P	EX10 Jaune	85 A	85 A	67 A	3H0119
SE100004BEXB0	4P	EX10 Jaune	85 A	85 A	67 A	3H0120

### SPÉCIFICATIONS TECHNIQUES

Type de protection:	II 2D Ex tb IIIC T85°C Db							
Certificat:	Certificat d'examen de type							
Température de service:	-20°C à +55°C							
Indice de protection:	IP65							
Boîtier:	Aluminium	Couleur: Jaune (PANTONE 102C)   Gris (RAL 7035)						
Entrées de câble:	SQ 025 - 032	SQ 040-063 et SE 63-80-100						
	Face inférieure: 1 Trou M25 et 1 Trou M20 Face supérieure: 1 Trou M25 et 1 Trou M20	Face inférieure: 1 Trou M40 Face supérieure: 1 Trou M40						
<h4>SCHÉMA ÉLECTRIQUE</h4> <table border="1"> <tr> <td></td> <td>3 PÔLES</td> <td>4 PÔLES</td> </tr> <tr> <td></td> <td></td> <td></td> </tr> </table>				3 PÔLES	4 PÔLES			
	3 PÔLES	4 PÔLES						



# INTERRUPTEUR À PÉDALE ATEX

Zones 1, 2, 21, 22

Catalogue disponible sur notre site Web: [www.inpratex.fr](http://www.inpratex.fr)

## INTERRUPTEURS ATEX

ZONES 1, 2 (gaz) et 21, 22 (poussière)

Gamme d'interrupteurs à pédale certifiés ATEX pour une utilisation en milieu explosif.



Certificat d'examen de type

L'utilisation de ce type d'interrupteurs donne à l'opérateur une totale liberté de mouvements.

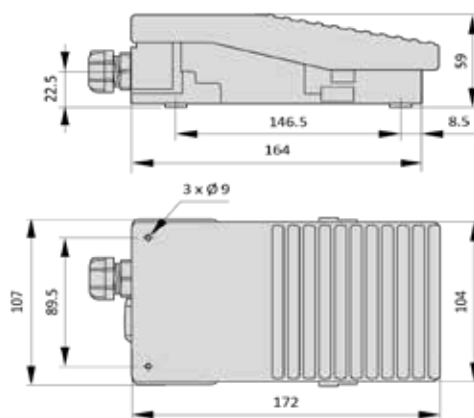
Ils sont dédiés aux Atmosphères Explosibles Gaz/Vapeurs ou Poussières et compatibles avec les plus hauts niveaux de protection.

### RÉFÉRENCES

Désignation:	Fonctionnement des contacts:	Couleur:	Référence:
XPEWM110	1 cran / 1 x NC + NO	Bleu	3F0101
XPEWM111	1 cran / 2 x NC + NO	Bleu	3F0102
XPEWM211	2 crans / 2 x NC + NO	Bleu	3F0103
XPEWR110	1 cran / 1 x NC + NO	Orange	3F0104
XPEWR111	1 cran / 2 x NC + NO	Orange	3F0105
XPEWR211	2 crans / 2 x NC + NO	Orange	3F0106

### SPÉCIFICATIONS TECHNIQUES

Type de protection:	II 2GD Ex d e IIC T6 Gb or Ex tb IIIC T85°C Db
Certificat:	Certificat d'examen de type
Boîtier:	Zamac, acier peint
Température de service:	-20°C à +60°C
Contacts:	U <sub>max</sub> =250 V   I <sub>max</sub> =3 A
Endurance:	Actionneur: 5 millions de manoeuvres   Contact: 1 million de manoeuvres
Indice de protection:	IP65
Entrées de câble:	1xPG16 presse-étoupe



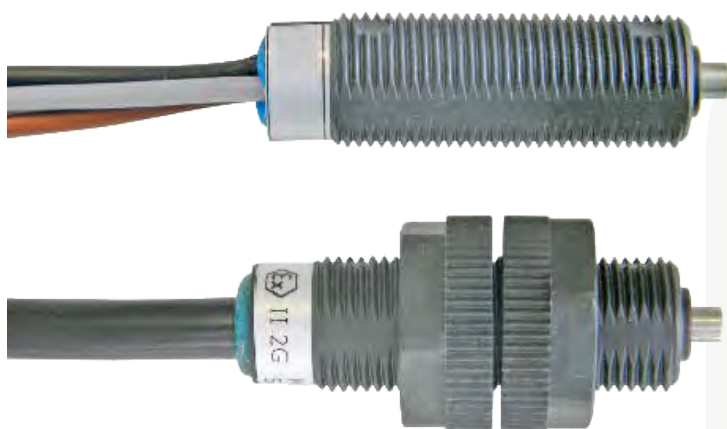
# MICRORUPTEUR EX D M12 TYPE AS1

Zones 1, 2

Catalogue disponible sur notre site Web: [www.inpratex.fr](http://www.inpratex.fr)

## FIN DE COURSE ATEX

## ZONES 1, 2 (gaz)





Microrupteurs cylindriques M12 certifiés pour être utilisés dans les atmosphères explosibles (zones 1/2), où l'état de commutation doit être enregistré avec précision sans utiliser un amplificateur à sécurité intrinsèque.

Grâce aux contacts dorés, les microrupteurs M12 peuvent également être directement raccordés à des circuits à sécurité intrinsèque. Grâce à leur forme cylindrique, ils peuvent être réglés avec précision par le filetage M12x1 ou peuvent être installés dans des kits de montage pour détecteurs de proximité inductifs M12.




Certificat d'examen de type

### RÉFÉRENCES

Désignation:	Longueur Fil / Câble:	Référence:	
Pour une utilisation à l'intérieur de boîtiers certifiés avec un seul fil 3 x 0,5 mm <sup>2</sup>			
	AS1-A7-500028	Fils 14 cm	500028
	AS1-A7-500024	Fils 16 cm	500024
	AS1-A7-500025	Fils 26 cm	500025
	AS1-A7-500026	Fils 1 m	500026
Pour montage direct dans des machines avec câble 3 x 0,5 mm <sup>2</sup>			
	AS1-L7-500027	Câble 3 m	500027
	AS1-L7-500030	Câble 5 m	500030
	AS1-L7-500031	Câble 10 m	500031

### SPÉCIFICATIONS TECHNIQUES

Type de protection:	Ex II 2G Ex db IIC T6 Gb	
Certificat:	Certificat d'examen de type	Contacts:
Corps:	Polyamide renforcé de fibres de verre	1 = brun "C"
Contact:	1 Commutation	2 = noir "NC"
Endurance:	200.000 opérations	4 = gris "NO"
Température de service:	jusqu'à 4 A: -20°C à +60°C de 4 à 5 A: -20°C à +40°C	
Conception:	Conception cylindrique M12x1. Longueur 38 mm (sans actionneur)	
Variantes:	fil 3 x 0,5 mm <sup>2</sup> câble 3 x 0,5 mm <sup>2</sup>	
Indice de protection:	min. IP54	

### CONTACT

Tension de commutation AC 250 V	COURANT DE COMMUTATION		
		5 A / AC-12	4 A / AC-12
Tension de commutation DC 24 V	COURANT DE COMMUTATION		
		5 A / DC-12	4 A / DC-12
Force d'actionnement:	1,7 N		
Durée de vie électrique:	2 x 10 <sup>6</sup> cycles		
Matériau du contact:	Argent plaqué or		
Fréquence de commutation:	max. 5/s		
Résistance aux vibrations:	10g (500 Hz) (EN60068-1-6)		

# BOUTON-POUSOIR EN ACIER INOXYDABLE SET STRONG - SMART

Zones 1, 2, 21, 22

Catalogue disponible sur notre site Web: [www.inpratex.fr](http://www.inpratex.fr)

## INTERRUPTEURS ATEX

ZONES 1, 2 (gaz) et 21, 22 (poussière)

Grâce aux boutons-poussoirs en acier inoxydable ATEX AK1-B, les microrupteurs cylindriques AS1 peuvent être installés dans les zones classées 1/21.

2 types d'actionneurs disponibles: Grâce à sa conception plate et à ses bords arrondis, l'actionneur SMART offre peu de surface pour les dommages extérieurs ou les dépôts de saleté. Grâce à sa conception surélevée, l'actionneur STRONG permet d'utiliser l'interrupteur dans des boîtiers d'une profondeur de 60 mm.

La livraison comprend une étiquette noire autocollante et un contre-écrou. D'autres étiquettes sont disponibles en rouge, jaune, vert, bleu et blanc.

Grâce à un manchon de protection approprié, les interrupteurs peuvent également être utilisés sans boîtier dans une zone 1.



Bouton poussoir STRONG sans manchon



Bouton poussoir SMART avec manchon



Certificat d'examen de type

### RÉFÉRENCES

Désignation:	Référence:
SET STRONG avec 10m de câble	219475
SET STRONG avec 3m de câble	219476
SET SMART avec 10m de câble, manchon et contre-écrou	218179
SET SMART avec 3m de câble, manchon et contre-écrou	219474

### EXEMPLE D'APPLICATION

Actionneur SMART avec interrupteur AS1- et manchon de protection	Actionneur STRONG avec interrupteur AS1- dans un boîtier

### SPÉCIFICATIONS TECHNIQUES

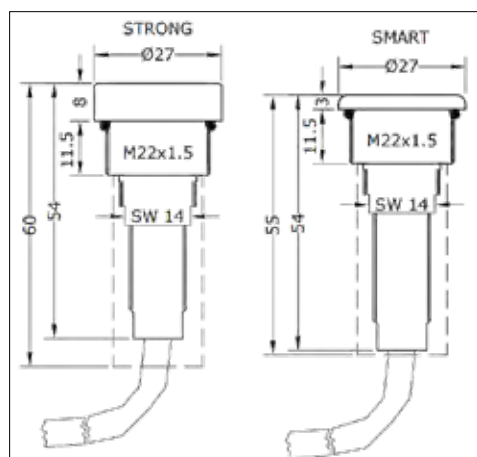
Type de protection BP AK1-:	II 2G Ex eb IIC Gb II 2D Ex tb IIIC Db
Type de protection interrupteur AS1-:	II 2G Ex db IIC T6 Gb -40°C à +60°C
Certificat:	Certificat d'examen de type
Caractéristiques électriques	
Tension:	24 VDC / 230 VAC
Courant:	DC 12 / AC 12 max. 5 A
Connexion:	3x0,5 mm <sup>2</sup> , Ø 5.4 mm 1 = C / 2 = NC / 3 = NO
Caractéristiques mécaniques	
Matériau:	Acier inoxydable 1.4305
Joint:	EPDM
Indice de protection:	IP65
Trou de montage:	22,0 ... 22,3 mm / M 22x1,5
Couple de serrage:	8 Nm
Épaisseur des parois:	1,0 ... 7,0 mm
Poids:	600 g (avec 10m de câble)

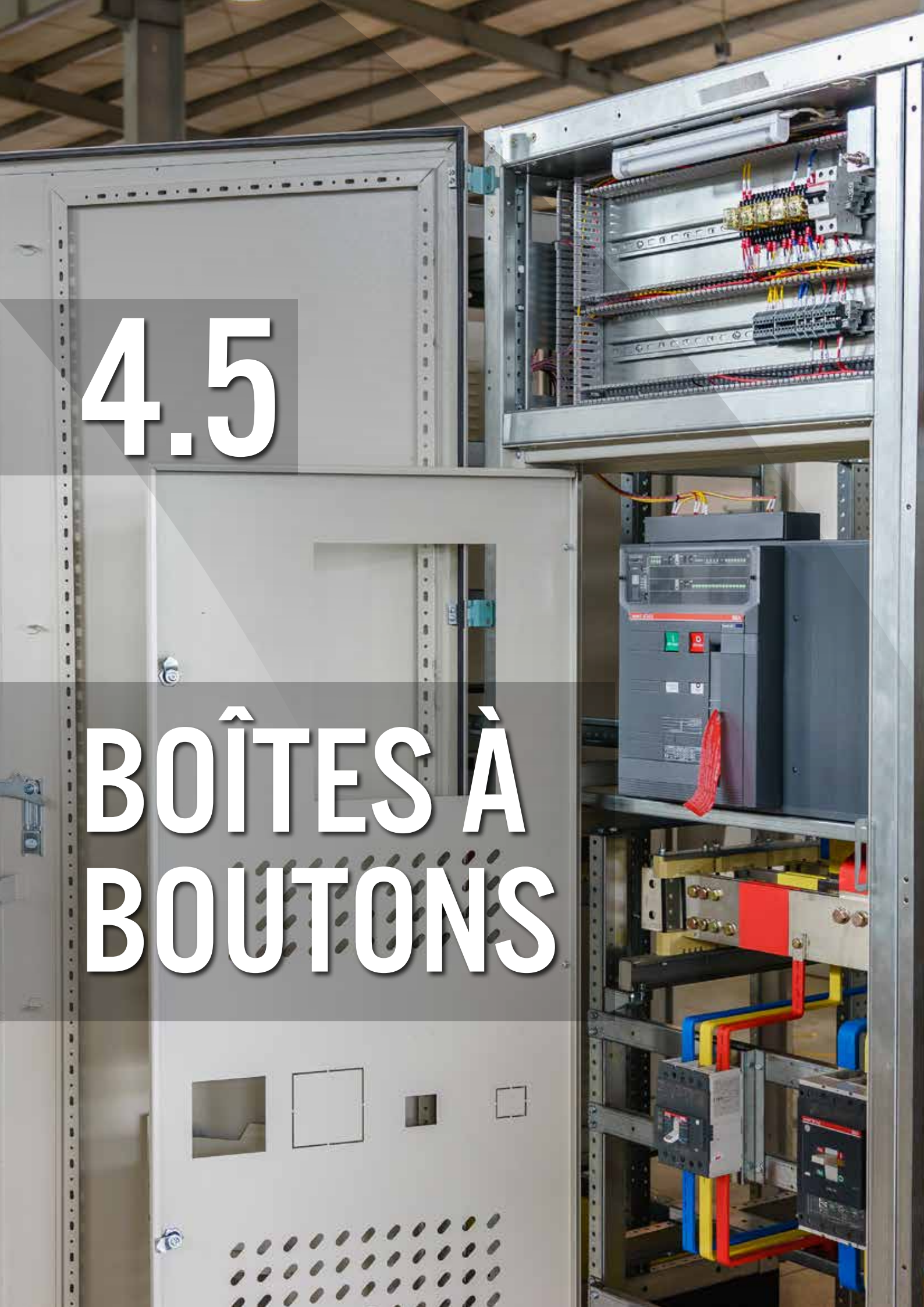
### ACCESSOIRES

Désignation:	Référence:
Kit de mise à la terre	216742
Étiquette rouge (autocollante)	106457
Étiquette vert (autocollante)	106458
Étiquette jaune (autocollante)	106460
Étiquette bleu (autocollante)	106461
Étiquette blanc (autocollante)	106462

### CONTACTS

1 = brun "C"	
2 = noir "NC"	
4 = gris "NO"	





4.5

BOÎTES À  
BOUTONS

# BOÎTES À BOUTONS

Zones 1, 2, 21, 22

Catalogue disponible sur notre site Web: [www.inpratex.fr](http://www.inpratex.fr)

## BOÎTES À BOUTONS ATEX

ZONES 1, 2 (gaz) et 21, 22 (poussière)



Boîtiers de commande ATEX de 1, 2, 3 ou 4 éléments, appropriés pour une utilisation dans l'industrie chimique, pétrolière, pharmaceutique et dans le domaine des atmosphères explosives.

Boîtes à boutons sur mesure.  
Plusieurs possibilités de combinaison.  
Autres matériaux sur demande.



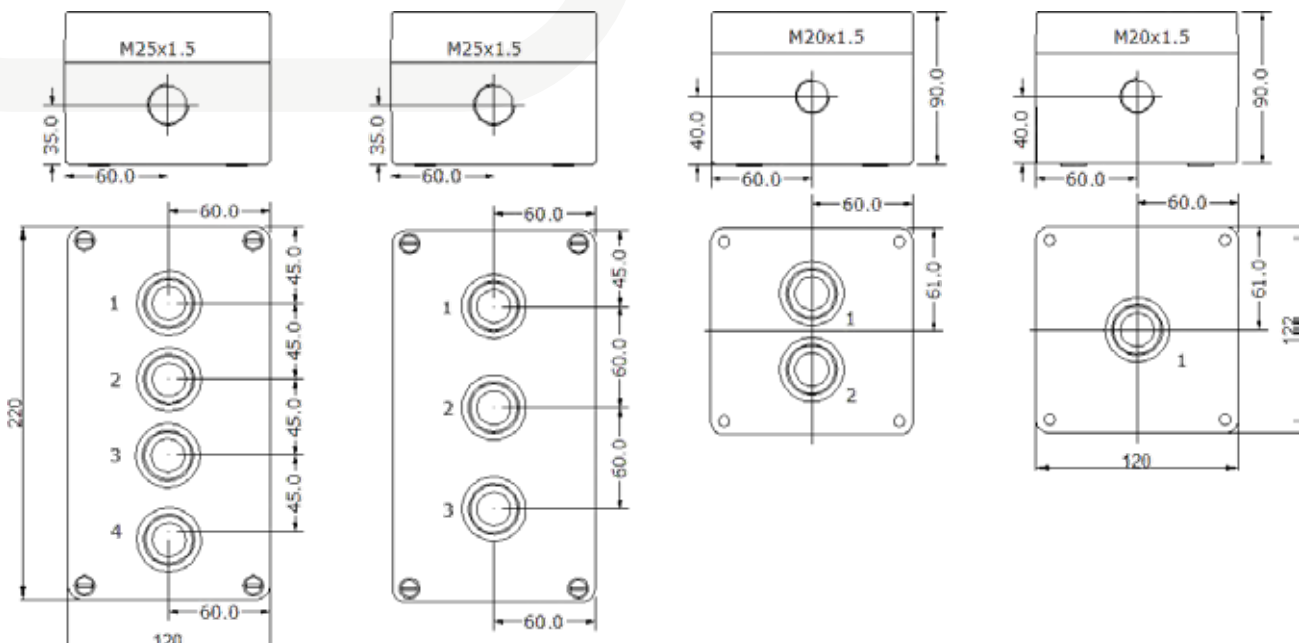
Certificat d'examen de type

### RÉFÉRENCES

Désignation:	Référence:
Boîte à boutons 1 élément	A21-E1-01209 (1)
Boîte à boutons 2 éléments	A21-E1-01209 (2)
Boîte à boutons 3 éléments	A21-E1-02209 (3)
Boîte à boutons 4 éléments	A21-E1-02209 (4)

### SPÉCIFICATIONS TECHNIQUES

Type de protection:	II 2G Ex ed IIC T6 Gb II 2D Ex tb IIIC T80°C
Certificat:	Certificat d'examen de type
Température de service:	-20°C à +40°C
Indice de protection:	IP65
Matériau:	GRP (Polyester renforcé de fibres de verre)



# BOÎTES À BOUTONS - ÉLÉMENTS ET MODULES INTERNES

Zones 1, 2, 21, 22

Catalogue disponible sur notre site Web: [www.inpratex.fr](http://www.inpratex.fr)

TABLEAU DE SÉLECTION DES BOUTONS


Élément:	Désignation:	Référence:
	Bouton-poussoir 1NO+1NC Étiquettes: blanche (bw), noire (bb), rouge (br), verte (bg), jaune (by)	bw 1NO+1NC bb 1NO+1NC br 1NO+1NC bg 1NO+1NC by 1NO+1NC
	Bouton-poussoir 2NC Étiquettes: blanche (bw), noire (bb), rouge (br), verte (bg), jaune (by)	bw 2NC bb 2NC br 2NC bg 2NC by 2NC
	Bouton-poussoir 2NO Étiquettes: blanche (bw), noire (bb), rouge (br), verte (bg), jaune (by)	bw 2NO bb 2NO br 2NO bg 2NO by 2NO

TABLEAU DE SÉLECTION D'ARRÊT D'URGENCE




Élément:	Désignation:	Référence:
	Arrêt d'urgence (e) 1NO+1NC	e 1NO+1NC
	Arrêt d'urgence déverrouillage à clé (ek)	ek 1NO+1NC
	Arrêt d'urgence (e) 2NC	e 2NC
	Arrêt d'urgence déverrouillage à clé (ek)	ek 2NC
	Arrêt d'urgence (e) 2NO	e 2NO
	Arrêt d'urgence déverrouillage à clé (ek)	ek 2NO

TABLEAU DE SÉLECTION DES COMMUTATEURS

Élément:	Désignation:	Référence:
	Commutateur I-0 (2w) 1NO+1NC Commutateur I-0-II (3wl) [I+II fixes] Commutateur I-0-II (3wm) [I+II momentanées] Commutateur I-0-II (3wem) [I fixe, II momentanée] Commutateur I-0-II (3wme) [I momentanée, II fixe]	2w 1NO+1NC 3wl 1NO+1NC 3wm 1NO+1NC 3wem 1NO+1NC 3wme 1NO+1NC
	Commutateur I-0 (2w) 2NC Commutateur I-0-II (3wl) [I+II fixes] Commutateur I-0-II (3wm) [I+II momentanées] Commutateur I-0-II (3wem) [I fixe, II momentanée] Commutateur I-0-II (3wme) [I momentanée, II fixe]	2w 2NC 3wl 2NC 3wm 2NC 3wem 2NC 3wme 2NC
	Commutateur I-0 (2w) 2NO Commutateur I-0-II (3wl) [I+II fixes] Commutateur I-0-II (3wm) [I+II momentanées] Commutateur I-0-II (3wem) [I fixe, II momentanée] Commutateur I-0-II (3wme) [I momentanée, II fixe]	2w 2NO 3wl 2NO 3wm 2NO 3wem 2NO 3wme 2NO

# BOÎTES À BOUTONS - ÉLÉMENTS ET MODULES INTERNES

Zones 1, 2, 21, 22


Catalogue disponible sur notre site Web: [www.inpratex.fr](http://www.inpratex.fr)

4




CONNEXION ET CONTRÔLE


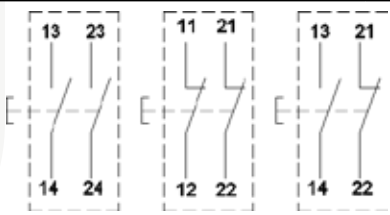

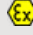
### TABLEAU DE SÉLECTION DES VOYANTS LUMINEUX

Élément:	Désignation:	Référence:
	<p>Voyant lumineux</p> <p>Couleurs: blanc (sw), rouge (sr), vert (sg), bleu (sb), jaune (sy)</p>	<p>sw</p> <p>sr</p> <p>sg</p> <p>sb</p> <p>sy</p>




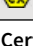
### TABLEAU DE SÉLECTION DES BOUTONS POUSSOIRS LUMINEUX

Élément:	Désignation:	Référence:
	<p>Bouton-poussoir lumineux 1NO</p> <p>Couleurs: blanc (sw), rouge (sr), vert (sg), bleu (sb), jaune (sy)</p>	<p>sw+1NO</p> <p>sr+1NO</p> <p>sg+1NO</p> <p>sb+1NO</p> <p>sy+1NO</p>
	<p>Bouton-poussoir lumineux 1NC</p> <p>Couleurs: blanc (sw), rouge (sr), vert (sg), bleu (sb), jaune (sy)</p>	<p>sw+1NC</p> <p>sr+1NC</p> <p>sg+1NC</p> <p>sb+1NC</p> <p>sy+1NC</p>


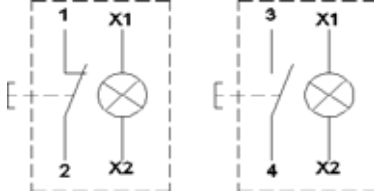


### CONTACTS INTERNES

			
Type de protection:	<p> II 2G Ex de IIC Gb</p> <p> I M2 Ex de I Mb</p>		
Certificat:	Certificat d'examen de type		
Température de service:	-55°C à +60°C		
Indice de protection:	IP20		
Tension d'isolation:	690 V		
<b>Tension:</b>			
400 V	400 V	110 V	24 V
<b>Catégorie d'utilisation:</b>			
AC-12	AC-15	DC-13	DC-13
<b>Courant:</b>			
16 A	10 A	0,5 A	1 A
Courant thermique conventionnel:	16 A/+40 °C, 11 A/+60 °C		
Raccordement:	Bornes 2,5 mm <sup>2</sup>		
Cycle de l'opération:	10 <sup>6</sup> commutations		

## MODULE INTERNE POUR VOYANTS LUMINEUX

	
Type de protection:	 II 2G Ex de IIC Gb  I M2 Ex de I Mb
Certificat:	Certificat d'examen de type
Température de service:	-55 °C à +50 °C / +60 °C (AC/DC 12V à 24V)
Indice de protection:	IP20
Tension d'isolation:	300 V
Plage de tension:	AC 12 V à 250 V ( $T_a \leq +50^\circ\text{C}$ ) DC 12 V à 60 V ( $T_a \leq +50^\circ\text{C}$ ) AC/DC 12 V à 24 V ( $T_a \leq +60^\circ\text{C}$ )
Consommation:	< 1 W
Ampoule:	LED (rouge, vert, jaune, blanc, bleu)
Raccordement:	Bornes 2,5 mm <sup>2</sup>
Cycle de l'opération:	>10 <sup>5</sup> heures de fonctionnement

## MODULE INTERNE POUR VOYANTS LUMINEUX AVEC CONTACT AUXILIAIRE

	
Type de protection:	 II 2G Ex de IIC  I M2 Ex de I
Certificat:	Certificat d'examen de type
Température de service:	-55 °C à +50 °C / +60 °C (AC/DC 12V à 24V)
Indice de protection:	IP20
Tension d'isolation:	300 V
Plage de tension:	AC 12 V à 250 V ( $T_a \leq +50^\circ\text{C}$ ) DC 12 V à 60 V ( $T_a \leq +50^\circ\text{C}$ ) AC/DC 12 V à 24 V ( $T_a \leq +60^\circ\text{C}$ )
Consommation:	< 1 W
Ampoule:	LED (rouge, vert, jaune, blanc, bleu)
Contact:	Plage de tension / Catégorie d'utilisation / Consommation 230 V AC / AC-15 / 1A 24V DC / DC-13 / 0,25 A
Raccordement:	Bornes 2,5 mm <sup>2</sup>
Cycle de l'opération:	>10 <sup>5</sup> heures de fonctionnement / > 10 <sup>5</sup> commutations



# BOUTON POUSSOIR

Zones 1, 2, 21, 22

Catalogue disponible sur notre site Web: [www.inpratex.fr](http://www.inpratex.fr)

ZONES 1, 2 (gaz) et 21, 22 (poussière)



Bouton poussoir Ex e en polyester renforcé de fibre de verre pour application en zones dangereuses. Étiquettes : blanc (bw), noir (bb), rouge (br), vert (bg) ou jaune (by).

Peut être fourni avec des presse-étoupes M20 pour câble armé ou non armé.



Certificat d'examen de type

## RÉFÉRENCES

Désignation:	Référence:	
	Bouton Poussoir 1NO+1NC - Presse-étoupe en Polyamide M20	3J0601
	Bouton Poussoir 2NC - Presse-étoupe en Polyamide M20	3J0602
	Bouton Poussoir 2NO - Presse-étoupe en Polyamide M20	3J0603
	Bouton Poussoir 1NO+1NC - Presse-étoupe en Laiton M20	3J0604
	Bouton Poussoir 2NC - Presse-étoupe en Laiton M20	3J0605
	Bouton Poussoir 2NO - Presse-étoupe en Laiton M20	3J0606
	Bouton Poussoir 1NO+1NC - Presse-étoupe en Laiton nickelé M20	3J0607
	Bouton Poussoir 2NC - Presse-étoupe en Laiton nickelé M20	3J0608
	Bouton Poussoir 2NO - Presse-étoupe en Laiton nickelé M20	3J0609

## SPÉCIFICATIONS TECHNIQUES

Type de protection:	II 2G Ex ed IIC T6 Gb II 2D Ex tb IIIC T80°C
Certificat:	Certificat d'examen de type
Température de service:	-20°C à +40°C
Indice de protection:	IP65
Matériau:	GRP (Polyester renforcé de fibres de verre)
Entrées de câble:	1xM20x1,5

## CONTACTS INTERNES

Type de protection:	II 2G Ex de IIC Gb I M2 Ex de I Mb
Certificat:	Certificat d'examen de type
Température de service:	-55°C à +60°C
Indice de protection:	IP20
Tension d'isolation:	690 V
Tension:	
400 V	400 V      110 V      24 V
Catégorie d'utilisation:	
AC-12	AC-15      DC-13      DC-13
Courant:	
16 A	10 A      0,5 A      1 A



# VOYANT LUMINEUX

Zones 1, 2, 21, 22

Catalogue disponible sur notre site Web: [www.inpratex.fr](http://www.inpratex.fr)

## BOÎTES À BOUTONS ATEX

ZONES 1, 2 (gaz) et 21, 22 (poussière)



Voyant lumineux Ex e en polyester renforcé de fibre de verre pour application en zones dangereuses.

Couleurs: blanc (sw), rouge (sr), vert (sg), bleu (sb), jaune (sy)

Peut être fourni avec des presse-étoupes M20 pour câble armé ou non armé.



Certificat d'examen de type

### RÉFÉRENCES

Désignation:	Presse-étoupe:	Référence:	
	Voyant lumineux BLANC	3J0801	
	Voyant lumineux ROUGE	3J0802	
	Voyant lumineux VERT	Presse-étoupe en Polyamide M20	3J0803
	Voyant lumineux BLEU	3J0804	
	Voyant lumineux JAUNE	3J0805	
	Voyant lumineux BLANC	3J0806	
	Voyant lumineux ROUGE	3J0807	
	Voyant lumineux VERT	Presse-étoupe en Laiton M20	3J0808
	Voyant lumineux BLEU	3J0809	
	Voyant lumineux JAUNE	3J0810	
	Voyant lumineux BLANC	3J0811	
	Voyant lumineux ROUGE	3J0812	
	Voyant lumineux VERT	Presse-étoupe en Laiton nickelé M20	3J0813
	Voyant lumineux BLEU	3J0814	
	Voyant lumineux JAUNE	3J0815	

### SPÉCIFICATIONS TECHNIQUES

Type de protection:	II 2G Ex ed IIC T6 Gb II 2D Ex tb IIIC T80°C
Certificat:	Certificat d'examen de type
Température de service:	-20°C à +40°C
Indice de protection:	IP65
Matériau:	GRP (Polyester renforcé de fibres de verre)
Entrées de câble:	1xM20x1,5

### MODULE INTERNE POUR VOYANTS LUMINEUX



Type de protection:	II 2G Ex de IIC Gb I M2 Ex de I Mb
Certificat:	Certificat d'examen de type
Température de service:	-55 °C à +50 °C / +60 °C (AC/DC 12V à 24V)
Indice de protection:	IP20
Tension d'isolation:	300 V
Plage de tension:	AC 12 V à 250 V ( $T_a \leq +50^\circ\text{C}$ ) / DC 12 V à 60 V ( $T_a \leq +50^\circ\text{C}$ ) / AC/DC 12 V à 24 V ( $T_a \leq +60^\circ\text{C}$ )
Consommation:	< 1 W
Ampoule:	LED (rouge, vert, jaune, blanc, bleu)
Raccordement:	Bornes 2,5 mm <sup>2</sup>
Cycle de l'opération:	>10 <sup>5</sup> heures de fonctionnement

# COMMUTATEUR 3 POSITIONS

Zones 1, 2, 21, 22

Catalogue disponible sur notre site Web: [www.inpratex.fr](http://www.inpratex.fr)

**BOÎTES À BOUTONS ATEX**

**ZONES 1, 2 (gaz) et 21, 22 (poussière)**



Commutateur 3 positions (I-0-II) Ex e en polyester renforcé de fibre de verre pour application en zones dangereuses.

Peut être fourni avec des presse-étoupes M20 pour câble armé ou non armé.



Certificat d'examen de type

4



CONNEXION ET CONTRÔLE

## RÉFÉRENCES

Désignation:	Référence:	
	Commutateur 3 positions I-0-II (I+II fixes) 1NO+1NC - Presse-étoupe en Polyamide M20	3J0701
	Commutateur 3 positions I-0-II (I+II fixes) 2NC - Presse-étoupe en Polyamide M20	3J0702
	Commutateur 3 positions I-0-II (I+II fixes) 2NO - Presse-étoupe en Polyamide M20	3J0703
	Commutateur 3 positions I-0-II (I+II fixes) 1NO+1NC - Presse-étoupe en Laiton M20	3J0704
	Commutateur 3 positions I-0-II (I+II fixes) 2NC - Presse-étoupe en Laiton M20	3J0705
	Commutateur 3 positions I-0-II (I+II fixes) 2NO - Presse-étoupe en Laiton M20	3J0706
	Commutateur 3 positions I-0-II (I+II fixes) 1NO+1NC - Presse-étoupe en Laiton nickelé M20	3J0707
	Commutateur 3 positions I-0-II (I+II fixes) 2NC - Presse-étoupe en Laiton nickelé M20	3J0708
	Commutateur 3 positions I-0-II (I+II fixes) 2NO - Presse-étoupe en Laiton nickelé M20	3J0709

## SPÉCIFICATIONS TECHNIQUES

Type de protection:	II 2G Ex ed IIC T6 Gb II 2D Ex tb IIIC T80°C
Certificat:	Certificat d'examen de type
Température de service:	-20°C à +40°C
Indice de protection:	IP65
Matériau:	GRP (Polyester renforcé de fibres de verre)
Entrées de câble:	1xM20x1,5

## CONTACTS INTERNES

Type de protection:	II 2G Ex de IIC Gb I M2 Ex de I Mb		
Certificat:	Certificat d'examen de type		
Température de service:	-55°C à +60°C		
Indice de protection:	IP20		
Tension d'isolation:	690 V		
Tension:			
400 V	400 V	110 V	24 V
Catégorie d'utilisation:			
AC-12	AC-15	DC-13	DC-13
Courant:			
16 A	10 A	0,5 A	1 A

# ARRÊT D'URGENCE GRP - CÂBLE ARMÉ

Zones 1, 2, 21, 22

Catalogue disponible sur notre site Web: [www.inpratex.fr](http://www.inpratex.fr)

## BOÎTES À BOUTONS ATEX

## ZONES 1, 2 (gaz) et 21, 22 (poussière)




Arrêt d'urgence en polyester renforcé de fibres de verre pour utilisation en atmosphères explosives.

Equippé d'un presse-étoupe en laiton / laiton nickelé M20 pour installation avec câble armé.



Certificat d'examen de type



### RÉFÉRENCES

Désignation:	Référence:	
	Arrêt d'urgence (e) 1NO+1NC - Presse-étoupe en Laiton M20	3J0101
	Arrêt d'urgence (e) 2NC - Presse-étoupe en Laiton M20	3J0102
	Arrêt d'urgence (e) 2NO - Presse-étoupe en Laiton M20	3J0103
	Arrêt d'urgence (e) 1NO+1NC - Presse-étoupe en Laiton nickelé M20	3J0104
	Arrêt d'urgence (e) 2NC - Presse-étoupe en Laiton nickelé M20	3J0105
	Arrêt d'urgence (e) 2NO - Presse-étoupe en Laiton nickelé M20	3J0106

### SPÉCIFICATIONS TECHNIQUES

Type de protection:	II 2G Ex ed IIC T6 Gb II 2D Ex tb IIIC T80°C
Certificat:	Certificat d'examen de type
Température de service:	-20°C à +40°C
Indice de protection:	IP65
Matériau:	GRP (Polyester renforcé de fibres de verre)
Entrées de câble:	1xM20x1,5 Presse-étoupe Câble Armé (14-20,5 mm)

### CONTACTS INTERNES

			
Type de protection:	II 2G Ex de IIC Gb I M2 Ex de I Mb		
Certificat:	Certificat d'examen de type		
Température de service:	-55°C à +60°C		
Indice de protection:	IP20		
Tension d'isolation:	690 V		
Tension:			
400 V	400 V	110 V	24 V
Catégorie d'utilisation:			
AC-12	AC-15	DC-13	DC-13
Courant:			
16 A	10 A	0,5 A	1 A

# ARRÊT D'URGENCE GRP AVEC PROTECTION - CÂBLE ARMÉ

Zones 1, 2, 21, 22

Catalogue disponible sur notre site Web: [www.inpratex.fr](http://www.inpratex.fr)

**BOÎTES À BOUTONS ATEX**

**ZONES 1, 2 (gaz) et 21, 22 (poussière)**



Arrêt d'urgence en polyester renforcé de fibres de verre avec protection pour utilisation en atmosphères explosives.

Equipé d'un presse-étoupe en laiton / laiton nickelé M20 pour installation avec câble armé.

Protection métallique 3,2x6mm en acier inoxydable SS316.




Certificat d'examen de type

4







CONNEXION ET CONTRÔLE



## RÉFÉRENCES

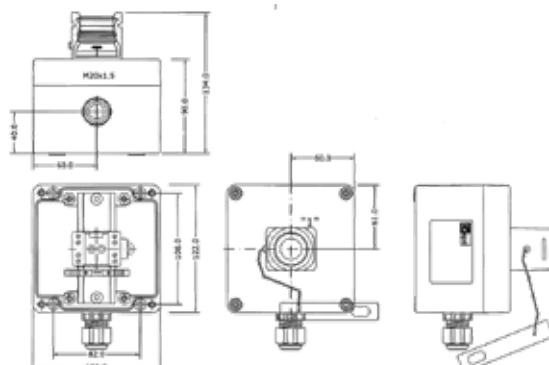
Désignation:	Référence:	
	Arrrêt d'urgence avec Protection 1NO+1NC - Presse-étoupe en Laiton M20	3J0107
	Arrrêt d'urgence avec Protection 2NC - Presse-étoupe en Laiton M20	3J0108
	Arrrêt d'urgence avec Protection 2NO - Presse-étoupe en Laiton M20	3J0109
	Arrrêt d'urgence avec Protection 1NO+1NC - Presse-étoupe en Laiton nickelé M20	3J0110
	Arrrêt d'urgence avec Protection 2NC - Presse-étoupe en Laiton nickelé M20	3J0111
	Arrrêt d'urgence avec Protection 2NO - Presse-étoupe en Laiton nickelé M20	3J0112

## CONTACTS INTERNES

			
Type de protection:	 II 2G Ex de IIC Gb  I M2 Ex de I Mb		
Certificat:	Certificat d'examen de type		
Température de service:	-55°C à +60°C		
Indice de protection:	IP20		
Tension d'isolation:	690 V		
Tension:			
400 V	400 V	110 V	24 V
Catégorie d'utilisation:			
AC-12	AC-15	DC-13	DC-13
Courant:			
16 A	10 A	0,5 A	1 A

## SPÉCIFICATIONS TECHNIQUES

Type de protection:	 II 2G Ex ed IIC T6 Gb  II 2D Ex tb IIIC T80°C
Certificat:	Certificat d'examen de type
Température de service:	-20°C à +40°C
Indice de protection:	IP65
Matériau:	GRP (Polyester renforcé de fibres de verre)
Entrées de câble:	1xM20x1,5 Presse-étoupe Câble Armé (14-20,5 mm)



# ARRÊT D'URGENCE GRP - CÂBLE NON ARMÉ

Zones 1, 2, 21, 22

Catalogue disponible sur notre site Web: [www.inpratex.fr](http://www.inpratex.fr)

## BOÎTES À BOUTONS ATEX

ZONES 1, 2 (gaz) et 21, 22 (poussière)




Arrêt d'urgence en polyester renforcé de fibres de verre pour utilisation en atmosphères explosives.

Equipé d'un presse-étoupe en polyamide M20 pour installation avec câble non armé.





Certificat d'examen de type

### RÉFÉRENCES


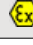
Désignation:		Référence:
	Arrêt d'urgence (e) 1NO+1NC - Presse-étoupe en Polyamide M20	3J0201
	Arrêt d'urgence (e) 2NC - Presse-étoupe en Polyamide M20	3J0202
	Arrêt d'urgence (e) 2NO - Presse-étoupe en Polyamide M20	3J0203

### SPÉCIFICATIONS TECHNIQUES

Type de protection:	 II 2G Ex ed IIC T6 Gb  II 2D Ex tb IIIC T80°C
Certificat:	Certificat d'examen de type
Température de service:	-20°C à +40°C
Indice de protection:	IP65
Matériau:	GRP (Polyester renforcé de fibres de verre)
Entrées de câble:	1xM20x1,5 Presse-étoupe Câble Non Armé (7 - 13 mm)

### CONTACTS INTERNES



Type de protection:	 II 2G Ex de IIC Gb  I M2 Ex de I Mb		
Certificat:	Certificat d'examen de type		
Température de service:	-55°C à +60°C		
Indice de protection:	IP20		
Tension d'isolation:	690 V		
Tension:			
400 V	400 V	110 V	24 V
Catégorie d'utilisation:			
AC-12	AC-15	DC-13	DC-13
Courant:			
16 A	10 A	0,5 A	1 A

# ARRÊT D'URGENCE GRP AVEC PROTECTION - CÂBLE NON ARMÉ

Zones 1, 2, 21, 22

Catalogue disponible sur notre site Web: [www.inpratex.fr](http://www.inpratex.fr)

**BOÎTES À BOUTONS ATEX**

**ZONES 1, 2 (gaz) et 21, 22 (poussière)**



Arrêt d'urgence en polyester renforcé de fibres de verre avec protection pour utilisation en atmosphères explosives.


Equipé d'un presse-étoupe en polyamide M20 pour installation avec câble non armé.

Protection métallique 3,2x6mm en acier inoxydable SS316.





Certificat d'examen de type

## RÉFÉRENCES



Désignation:	Référence:
 Arrêt d'urgence avec Protection 1NO+1NC - Presse-étoupe en Polyamide M20	3J0204
Arrêt d'urgence avec Protection 2NC - Presse-étoupe en Polyamide M20	3J0205
Arrêt d'urgence avec Protection 2NO - Presse-étoupe en Polyamide M20	3J0206

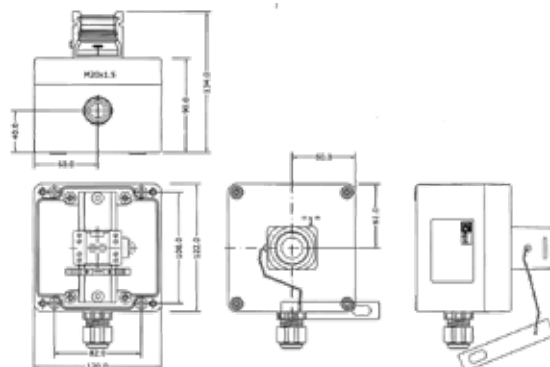
## CONTACTS INTERNES



Type de protection:	 II 2G Ex de IIC Gb  I M2 Ex de I Mb
Certificat:	Certificat d'examen de type
Température de service:	-55°C à +60°C
Indice de protection:	IP20
Tension d'isolation:	690 V
Tension:	
400 V	400 V      110 V      24 V
Catégorie d'utilisation:	
AC-12	AC-15      DC-13      DC-13
Courant:	
16 A	10 A      0,5 A      1 A

## SPÉCIFICATIONS TECHNIQUES

Type de protection:	 II 2G Ex ed IIC T6 Gb  II 2D Ex tb IIIC T80°C
Certificat:	Certificat d'examen de type
Température de service:	-20°C à +40°C
Indice de protection:	IP65
Matériau:	GRP (Polyester renforcé de fibres de verre)
Entrées de câble:	1xM20x1,5 Presse-étoupe Câble Non Armé (7 - 13 mm)



4



CONNEXION ET CONTRÔLE

# POTENTIOMÈTRE

Zones 1, 2, 21, 22

Catalogue disponible sur notre site Web: [www.inpratex.fr](http://www.inpratex.fr)

## BOÎTES À BOUTONS ATEX

ZONES 1, 2 (gaz) et 21, 22 (poussière)






Potentiomètre Ex e en polyester renforcé de fibre de verre pour application en zones dangereuses.

Peut être fourni avec des presse-étoupes M20 pour câble armé ou non armé.





Certificat d'examen de type



### RÉFÉRENCES

Désignation:		Référence:
	Potentiomètre 1 kOhm (échelle 0...10)	3J0901
	Potentiomètre 2,2 kOhm (échelle 0...10)	3J0902
	Potentiomètre 4,7 kOhm (échelle 0...10)	3J0903
	Potentiomètre 10 kOhm (échelle 0...10)	3J0904
	Potentiomètre 1 kOhm (échelle 0...10)	3J0905
	Potentiomètre 2,2 kOhm (échelle 0...10)	3J0906
	Potentiomètre 4,7 kOhm (échelle 0...10)	3J0907
	Potentiomètre 10 kOhm (échelle 0...10)	3J0908
	Potentiomètre 1 kOhm (échelle 0...10)	3J0909
	Potentiomètre 2,2 kOhm (échelle 0...10)	3J0910
	Potentiomètre 4,7 kOhm (échelle 0...10)	3J0911
	Potentiomètre 10 kOhm (échelle 0...10)	3J0912

### SPÉCIFICATIONS TECHNIQUES

Type de protection:	 II 2G Ex ed IIC T6 Gb  II 2D Ex tb IIIC T80°C
Certificat:	Certificat d'examen de type
Température de service:	-20°C à +40°C
Indice de protection:	IP65
Matériau:	GRP (Polyester renforcé de fibres de verre)
Entrées de câble:	1xM20x1,5

### CONTACTS INTERNES

Type de protection:	 II 2G Ex de IIC  I M2 Ex de I	Rotation:	mech. 285° -5° électr. environ 250°
Certificat:	Certificat d'examen de type	Sortie nominale:	max. 1 W à T <sub>a</sub> < +40 °C
Température de service:	-55°C à +60°C	Matériau de la résistance:	film de carbone sur céramique
Indice de protection:	IP20	Couple (début):	0.5 à 1.5 Ncm
Tension d'isolation:	500 V	Couple (arrêt):	≥ 100 Ncm
Tension nominale max:	AC/DC 320 V	Matériau:	thermoplastique
Résistance:	1 kΩ à 10 kΩ	Connexion:	Bornes doubles 2 x 2.5 mm <sup>2</sup>
Courbe:	linéaire	Durée de vie mécanique:	25000 cycles sinusoïdaux
Tolérance de la résistance:	± 20 %	Poids:	environ 71 g



# BOÎTIER MARCHE-ARRÊT - CÂBLE ARMÉ

Zones 1, 2, 21, 22

Catalogue disponible sur notre site Web: [www.inpratex.fr](http://www.inpratex.fr)

## BOÎTES À BOUTONS ATEX

ZONES 1, 2 (gaz) et 21, 22 (poussière)



Boîtier Marche/Arrêt en polyester renforcé de fibres de verre pour utilisation en atmosphères explosives.

Equipé d'un presse-étoupe en laiton / laiton nickelé M20 pour installation avec câble armé.



Certificat d'examen de type

### RÉFÉRENCES

Désignation:	Référence:
Boîtier Marche 2NO (VERT) - Arrêt 2NC (ROUGE) - Presse-étoupe en Laiton	3J0308
Boîtier Marche 2NO (VERT) - Arrêt 2NC (ROUGE) - Presse-étoupe en Laiton nickelé	3J0309
Boîtier Marche 1NO+1NC (VERT) - Arrêt 1NO+1NC (ROUGE) - Presse-étoupe en Laiton	3J0310
Boîtier Marche 1NO+1NC (VERT) - Arrêt 1NO+1NC (ROUGE) - Presse-étoupe en Laiton nickelé	3J0311

### SPÉCIFICATIONS TECHNIQUES

Type de protection:	II 2G Ex ed IIC T6 Gb II 2D Ex tb IIIC T80°C
Certificat:	Certificat d'examen de type
Température de service:	-20°C à +40°C
Indice de protection:	IP65
Matériau:	GRP (Polyester renforcé de fibres de verre)
Entrées de câble:	1xM20x1,5 Presse-étoupe Câble Armé (14-20,5 mm)

### CONTACTS INTERNES



Type de protection:	II 2G Ex de IIC Gb I M2 Ex de I Mb
Certificat:	Certificat d'examen de type
Température de service:	-55°C à +60°C
Indice de protection:	IP20
Tension d'isolation:	690 V
Tension:	
400 V	400 V      110 V      24 V
Catégorie d'utilisation:	
AC-12	AC-15      DC-13      DC-13
Courant:	
16 A	10 A      0,5 A      1 A



# BOÎTIER MARCHE-ARRÊT - CÂBLE NON ARMÉ

Zones 1, 2, 21, 22

Catalogue disponible sur notre site Web: [www.inpratex.fr](http://www.inpratex.fr)

## BOÎTES À BOUTONS ATEX

ZONES 1, 2 (gaz) et 21, 22 (poussière)



Boîtier Marche/Arrêt en polyester renforcé de fibres de verre pour utilisation en atmosphères explosives.

Equipé d'un presse-étoupe en polyamide M20 pour installation avec câble non armé.



Certificat d'examen de type

### RÉFÉRENCES

Désignation:	Référence:
Boîtier Marche 2NO (VERT) - Arrêt 2NC (ROUGE) - Presse-étoupe en Polyamide	3J0306
Boîtier Marche 1NO+1NC (VERT) - Arrêt 1NO+1NC (ROUGE) - Presse-étoupe en Polyamide	3J0307

### SPÉCIFICATIONS TECHNIQUES

Type de protection:	II 2G Ex ed IIC T6 Gb II 2D Ex tb IIIC T80°C
Certificat:	Certificat d'examen de type
Température de service:	-20°C à +40°C
Indice de protection:	IP65
Matériau:	GRP (Polyester renforcé de fibres de verre)
Entrées de câble:	1xM20x1,5 Presse-étoupe Câble Non Armé (10 - 17 mm)

### CONTACTS INTERNES



Type de protection:	II 2G Ex de IIC Gb I M2 Ex de I Mb		
Certificat:	Certificat d'examen de type		
Température de service:	-55°C à +60°C		
Indice de protection:	IP20		
Tension d'isolation:	690 V		
Tension:			
400 V	400 V	110 V	24 V
Catégorie d'utilisation:			
AC-12	AC-15	DC-13	DC-13
Courant:			
16 A	10 A	0,5 A	1 A

# BOÎTIER MARCHE-ARRÊT D'URGENCE

Zones 1, 2, 21, 22

Catalogue disponible sur notre site Web: [www.inpratex.fr](http://www.inpratex.fr)

## BOÎTES À BOUTONS ATEX

ZONES 1, 2 (gaz) et 21, 22 (poussière)



Boîtier Marche/Arrêt d'urgence en polyester renforcé de fibres de verre pour utilisation en atmosphères explosives.

Equipé d'un presse-étoupe en polyamide M20 pour installation avec câble non armé ou d'un presse-étoupe en laiton / laiton nickelé M20 pour installation avec câble armé.



Certificat d'examen de type

4



CONNEXION ET CONTRÔLE

### RÉFÉRENCES

Désignation:	Référence:
Boîtier Marche 2NO (VERT) - Arrêt d'Urgence 2NC - Presse-étoupe en Polyamide	3J1201
Boîtier Marche 2NO (VERT) - Arrêt d'Urgence 2NC - Presse-étoupe en Laiton	3J1202
Boîtier Marche 2NO (VERT) - Arrêt d'Urgence 2NC - Presse-étoupe en Laiton nickelé	3J1203

### SPÉCIFICATIONS TECHNIQUES

Type de protection:	II 2G Ex ed IIC T6 Gb II 2D Ex tb IIIC T80°C
Certificat:	Certificat d'examen de type
Température de service:	-20°C à +40°C
Indice de protection:	IP65
Matériau:	GRP (Polyester renforcé de fibres de verre)
Entrées de câble:	1xM20x1,5

### CONTACTS INTERNES



Type de protection:	II 2G Ex de IIC Gb I M2 Ex de I Mb
Certificat:	Certificat d'examen de type
Température de service:	-55°C à +60°C
Indice de protection:	IP20
Tension d'isolation:	690 V
Tension:	
400 V	400 V      110 V      24 V
Catégorie d'utilisation:	
AC-12	AC-15      DC-13      DC-13
Courant:	
16 A	10 A      0,5 A      1 A

# BOÎTIER 2 COMMUTATEURS

Zones 1, 2, 21, 22

Catalogue disponible sur notre site Web: [www.inpratex.fr](http://www.inpratex.fr)

## BOÎTES À BOUTONS ATEX

ZONES 1, 2 (gaz) et 21, 22 (poussière)



Boîtier avec 2 commutateurs en polyester renforcé de fibres de verre pour utilisation en atmosphères explosives.

Equipé d'un presse-étoupe M20 en laiton ou laiton nickelé pour câble armé, ou en polyamide pour installation avec câble non armé.



Certificat d'examen de type

### RÉFÉRENCES

Désignation:	Référence:
Boîtier 2 Commutateurs - Presse-étoupe en Laiton	3J1101
Boîtier 2 Commutateurs - Presse-étoupe en Laiton nickelé	3J1102
Boîtier 2 Commutateurs - Presse-étoupe en polyamide	3J1103

### SPÉCIFICATIONS TECHNIQUES

Type de protection:	II 2G Ex ed IIC T6 Gb II 2D Ex tb IIIC T80°C
Certificat:	Certificat d'examen de type
Température de service:	-20°C à +40°C
Indice de protection:	IP65
Matériau:	GRP (Polyester renforcé de fibres de verre)
Entrées de câble:	1xM20x1,5

### CONTACTS INTERNES



Type de protection:	II 2G Ex de IIC Gb I M2 Ex de I Mb		
Certificat:	Certificat d'examen de type		
Température de service:	-55°C à +60°C		
Indice de protection:	IP20		
Tension d'isolation:	690 V		
Tension:			
400 V	400 V	110 V	24 V
Catégorie d'utilisation:			
AC-12	AC-15	DC-13	DC-13
Courant:			
16 A	10 A	0,5 A	1 A

# BOÎTIER COMPACT M/A/AU - CÂBLE ARMÉ

Zones 1, 2, 21, 22

Catalogue disponible sur notre site Web: [www.inpratex.fr](http://www.inpratex.fr)

**BOÎTES À BOUTONS ATEX**

**ZONES 1, 2 (gaz) et 21, 22 (poussière)**



Boîtier Compact Marche/Arrêt/Arrêt d'Urgence en polyester renforcé de fibres de verre pour utilisation en atmosphères explosives.

Equipé d'un presse-étoupe en laiton / laiton nickelé M20 pour installation avec câble armé.



Certificat d'examen de type

## RÉFÉRENCES

Désignation:	Référence:
Boîtier Marche-Arrêt 1NO+1NC (VERT-ROUGE) - Arrêt d'Urgence 2NC - Presse-étoupe en Laiton	3J0304
Boîtier Marche-Arrêt 1NO+1NC (VERT-ROUGE) - Arrêt d'Urgence 2NC - Presse-étoupe en Laiton nickelé	3J0305

## SPÉCIFICATIONS TECHNIQUES

Type de protection:	II 2G Ex ed IIC T6 Gb II 2D Ex tb IIIC T80°C
Certificat:	Certificat d'examen de type
Température de service:	-20°C à +40°C
Indice de protection:	IP65
Matériau:	GRP (Polyester renforcé de fibres de verre)
Entrées de câble:	1xM20x1,5 Presse-étoupe Câble Armé (14-20,5 mm)

## CONTACTS INTERNES

Type de protection:	II 2G Ex de IIC Gb I M2 Ex de I Mb		
Certificat:	Certificat d'examen de type		
Température de service:	-55°C à +60°C		
Indice de protection:	IP20		
Tension d'isolation:	690 V		
Tension:			
400 V	400 V	110 V	24 V
Catégorie d'utilisation:			
AC-12	AC-15	DC-13	DC-13
Courant:			
16 A	10 A	0,5 A	1 A

# BOÎTIER COMPACT M/A/AU - CÂBLE NON ARMÉ

Zones 1, 2, 21, 22

Catalogue disponible sur notre site Web: [www.inpratex.fr](http://www.inpratex.fr)

## BOÎTES À BOUTONS ATEX

ZONES 1, 2 (gaz) et 21, 22 (poussière)



Boîtier compact Marche/Arrêt/Arrêt d'Urgence en polyester renforcé de fibres de verre pour utilisation en atmosphères explosives.

Equipé d'un presse-étoupe en polyamide M20 pour installation avec câble non armé.



Certificat d'examen de type

### RÉFÉRENCES

Désignation:	Référence:
Boîtier Marche-Arrêt 1NO+1NC (VERT-ROUGE) - Arrêt d'Urgence 2NC - Presse-étoupe en Polyamide	3J0303

### SPÉCIFICATIONS TECHNIQUES

Type de protection:	II 2G Ex ed IIC T6 Gb II 2D Ex tb IIIC T80°C
Certificat:	Certificat d'examen de type
Température de service:	-20°C à +40°C
Indice de protection:	IP65
Matériau:	GRP (Polyester renforcé de fibres de verre)
Entrées de câble:	1xM20x1,5 Presse-étoupe Câble Non Armé (7 - 13 mm)

### CONTACTS INTERNES

Type de protection:	II 2G Ex de IIC Gb I M2 Ex de I Mb		
Certificat:	Certificat d'examen de type		
Température de service:	-55°C à +60°C		
Indice de protection:	IP20		
Tension d'isolation:	690 V		
Tension:			
400 V	400 V	110 V	24 V
Catégorie d'utilisation:			
AC-12	AC-15	DC-13	DC-13
Courant:			
16 A	10 A	0,5 A	1 A

# BOÎTIER MARCHE/ARRÊT/ARRÊT D'URGENCE - CÂBLE ARMÉ

Zones 1, 2, 21, 22

Catalogue disponible sur notre site Web: [www.inpratex.fr](http://www.inpratex.fr)

## BOÎTES À BOUTONS ATEX

ZONES 1, 2 (gaz) et 21, 22 (poussière)



Boîtier Marche/Arrêt/Arrêt d'Urgence en polyester renforcé de fibres de verre pour utilisation en atmosphères explosives.

Equipé d'un presse-étoupe en laiton / laiton nickelé M25 pour installation avec câble armé.





Certificat d'examen de type

### RÉFÉRENCES


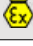
Désignation:	Référence:
Boîtier Marche 2NO (VERT) - Arrêt 2NC (ROUGE) - Arrêt d'Urgence 2NC - Presse-étoupe en Laiton	3J0401
Boîtier Marche 2NO (VERT) - Arrêt 2NC (ROUGE) - Arrêt d'Urgence 2NC - Presse-étoupe en Laiton nickelé	3J0402
Boîtier Marche 1NO+1NC (VERT) - Arrêt 1NO+1NC (ROUGE) - Arrêt d'Urgence 2NC - Presse-étoupe en Laiton	3J0403
Boîtier Marche 1NO+1NC (VERT) - Arrêt 1NO+1NC (ROUGE) - Arrêt d'Urgence 2NC - Presse-étoupe en Laiton nickelé	3J0404

### SPÉCIFICATIONS TECHNIQUES

Type de protection:	 II 2G Ex ed IIC T6 Gb  II 2D Ex tb IIIC T80°C
Certificat:	Certificat d'examen de type
Température de service:	-20°C à +40°C
Indice de protection:	IP65
Matériau:	GRP (Polyester renforcé de fibres de verre)
Entrées de câble:	1xM25x1,5 Presse-étoupe Câble Armé (13,2-20,5 mm)

### CONTACTS INTERNES



Type de protection:	 II 2G Ex de IIC Gb  I M2 Ex de I Mb		
Certificat:	Certificat d'examen de type		
Température de service:	-55°C à +60°C		
Indice de protection:	IP20		
Tension d'isolation:	690 V		
Tension:			
400 V	400 V	110 V	24 V
Catégorie d'utilisation:			
AC-12	AC-15	DC-13	DC-13
Courant:			
16 A	10 A	0,5 A	1 A



# BOÎTIER MARCHE/ARRÊT/ARRÊT D'URGENCE - CÂBLE NON ARMÉ

Zones 1, 2, 21, 22

Catalogue disponible sur notre site Web: [www.inpratex.fr](http://www.inpratex.fr)

## BOÎTES À BOUTONS ATEX

ZONES 1, 2 (gaz) et 21, 22 (poussière)



Boîtier Marche/Arrêt/Arrêt d'Urgence en polyester renforcé de fibres de verre pour utilisation en atmosphères explosives.

Equipé d'un presse-étoupe en polyamide M25 pour installation avec câble non armé.



Certificat d'examen de type

### RÉFÉRENCES

Désignation:	Référence:
Boîtier Marche 2NO (VERT) - Arrêt 2NC (ROUGE) - Arrêt d'Urgence 2NC - Presse-étoupe en Polyamide	3J0301
Boîtier Marche 1NO+1NC (VERT) - Arrêt 1NO+1NC (ROUGE) - Arrêt d'Urgence 2NC - Presse-étoupe en Polyamide	3J0302

### SPÉCIFICATIONS TECHNIQUES

Type de protection:	II 2G Ex ed IIC T6 Gb II 2D Ex tb IIIC T80°C
Certificat:	Certificat d'examen de type
Température de service:	-20°C à +40°C
Indice de protection:	IP65
Matériau:	GRP (Polyester renforcé de fibres de verre)
Entrées de câble:	1xM25x1,5 Presse-étoupe Câble Non Armé (10 - 17 mm)

### CONTACTS INTERNES



Type de protection:	II 2G Ex de IIC Gb I M2 Ex de I Mb
Certificat:	Certificat d'examen de type
Température de service:	-55°C à +60°C
Indice de protection:	IP20
Tension d'isolation:	690 V
Tension:	
400 V	400 V      110 V      24 V
Catégorie d'utilisation:	
AC-12	AC-15      DC-13      DC-13
Courant:	
16 A	10 A      0,5 A      1 A



# BOÎTIER 3 VOYANTS ARRÊT / ARRÊT D'URGENCE - CÂBLE ARMÉ

Zones 1, 2, 21, 22

Catalogue disponible sur notre site Web: [www.inpratex.fr](http://www.inpratex.fr)

## BOÎTES À BOUTONS ATEX

ZONES 1, 2 (gaz) et 21, 22 (poussière)



Boîtiers ATEX en polyester renforcé de fibres de verre équipés de 3 voyants lumineux pour utilisation en atmosphères explosives.

Couleurs disponibles : blanc (sw), rouge (sr), vert (sg), bleu (sb), jaune (sy)



Certificat d'examen de type

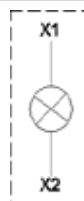
### RÉFÉRENCES

Désignation:	Référence:
Boîtier 3 Voyants (couleurs à définir) - Presse-étoupe M25 en Laiton (13,2 - 20,5 mm)	3J0610
Boîtier 3 Voyants (couleurs à définir) - Presse-étoupe M25 en Laiton nickelé (13,2 - 20,5 mm)	3J0611
Boîtier 3 Voyants (couleurs à définir) - Presse-étoupe M25 en Polyamide (10 - 17 mm)	3J0612

### SPÉCIFICATIONS TECHNIQUES

Type de protection:	II 2G Ex ed IIC T6 Gb II 2D Ex tb IIIC T80°C
Certificat:	Certificat d'examen de type
Température de service:	-20°C à +40°C
Indice de protection:	IP65
Matériau:	GRP (Polyester renforcé de fibres de verre)
Entrées de câble:	1xM25x1,5

### MODULE INTERNE POUR VOYANTS LUMINEUX



Type de protection:	II 2G Ex de IIC Gb I M2 Ex de I Mb
Certificat:	Certificat d'examen de type
Température de service:	-55 °C à +50 °C / +60 °C (AC/DC 12V à 24V)
Indice de protection:	IP20
Tension d'isolation:	300 V
Plage de tension:	AC 12 V à 250 V ( $T_a \leq +50^\circ\text{C}$ ) DC 12 V à 60 V ( $T_a \leq +50^\circ\text{C}$ ) AC/DC 12 V à 24 V ( $T_a \leq +60^\circ\text{C}$ )
Consommation:	< 1 W
Ampoule:	LED (rouge, vert, jaune, blanc, bleu)
Raccordement:	Bornes 2,5 mm <sup>2</sup>
Cycle de l'opération:	>10 <sup>5</sup> heures de fonctionnement

# BOÎTIER AMPÈREMÈTRE/MARCHE/ARRÊT D'URGENCE

Zones 1, 2, 21, 22

Catalogue disponible sur notre site Web: [www.inpratex.fr](http://www.inpratex.fr)

## BOÎTES À BOUTONS ATEX

ZONES 1, 2 (gaz) et 21, 22 (poussière)



Boîtier Ampère-mètre/Marce/Arrêt d'Urgence en polyester renforcé de fibres de verre pour utilisation en atmosphères explosives.

Équipé d'un presse-étoupe en laiton / laiton nickelé M25 pour installation avec câble armé ou d'un presse-étoupe en polyamide M25 pour installation avec câble non armé.



Certificat d'examen de type

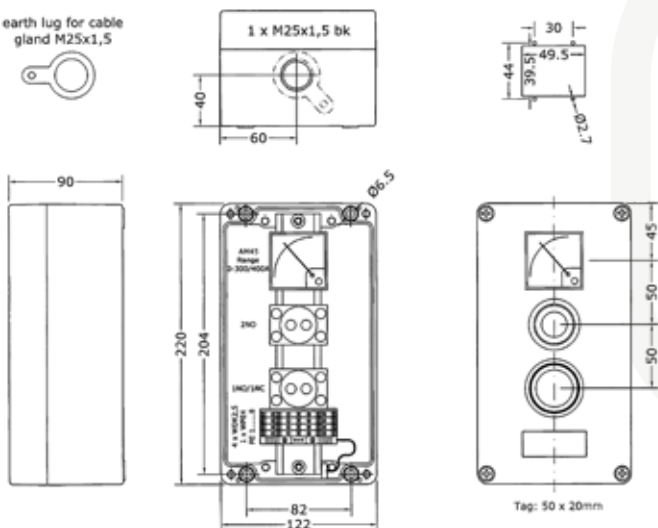
### RÉFÉRENCES

Descripción:	Référence:
Boîtier Ampère-mètre - Marche 2NO - Arrêt d'Urgence 2NC - Presse-étoupe en Laiton	3J0501
Boîtier Ampère-mètre - Marche 2NO - Arrêt d'Urgence 2NC - Presse-étoupe en Laiton nickelé	3J0502
Boîtier Ampère-mètre - Marche 2NO - Arrêt d'Urgence 2NC - Presse-étoupe en Polyamide	3J0503

### SPÉCIFICATIONS TECHNIQUES

Type de protection:	II 2G Ex ed IIC T6 Gb II 2D Ex tb IIIC T80°C
Certificat:	Certificat d'examen de type
Dimensions:	220x122x90 mm
Matériau:	GRP (Polyester renforcé de fibres de verre)
Indice de protection:	IP65
Température de service:	-20°C à +40°C
Ampère-mètre:	Échelle 0/300A / Pleine échelle 450A / Transformateur de courant 300/1A
Raccordement:	8 Bornes 2,5 mm <sup>2</sup> (1-8) + 1 Borne PE
Entrées de câble:	1xM25x1,5 Presse-étoupe Câble Armé (14-20,5 mm)   Presse-étoupe Câble Non Armé (10-17 mm)

earth lug for cable gland M25x1,5



# BOÎTES PENDANTES

Zones 1, 2, 21, 22

Catalogue disponible sur notre site Web: [www.inpratex.fr](http://www.inpratex.fr)

## BOÎTES À BOUTONS ATEX

ZONES 1, 2 (gaz) et 21, 22 (poussière)



Boîtes pendantes ATEX adaptées à tous les types d'industries. Elles sont principalement utilisées sur les ponts-roulants, les grues ou tout autre équipement mobile.

Disponibles avec 2, 4, 6, 8, 12 ou 16 éléments.

Ces boîtes pendantes ATEX peuvent être équipées de boutons poussoirs à double enfoncement pour la commande de deux vitesses.





Certificat d'examen de type



### RÉFÉRENCES

Désignation:	Référence:
Boîte pendante 2 éléments	XAWP029
Boîte pendante 4 éléments	XAWP049
Boîte pendante 6 éléments	XAWP069
Boîte pendante 8 éléments	XAWP089
Boîte pendante 12 éléments	XAWP069D
Boîte pendante 16 éléments	XAWP089D

### SPÉCIFICATIONS TECHNIQUES

Type de protection:	 II 2G Ex db eb IIC T6 Gb o Ex db eb mb IIC T6 Gb  II 2D Ex tb IIIC T85°C Db - IP65
Certificat:	Certificat d'examen de type
Température de service:	-20°C à +60°C
Indice de protection:	IP65 selon EN/IEC 60529
Matériau:	GRP (Polyester renforcé de fibres de verre)
Contacts internes:	Ith = 10 A; Ui = 415 V
	AC Ue = 380 V; Ie = 1,9 A ou Ue = 240 V; Ie = 3 A ou Ue = 120 V; Ie = 6 A
	DC Ue = 250 V; Ie = 0,27 A ou Ue = 125 V; Ie = 0,55 A ou Ue = 24 V; Ie = 2,87 A
Voyant LED:	Tension nominale: 24...254 V AC/DC Courant maximum: 2...10 mA
Bouton poussoir:	Actionneur: 5 millions de manœuvres   Contact: 1 million de manœuvres
Entrée de câble:	Pour câble Ø 10 à Ø 22 mm

4





CONNEXION ET CONTRÔLE

# BOÎTES PENDANTES

Zones 1, 2, 21, 22

Catalogue disponible sur notre site Web: [www.inpratex.fr](http://www.inpratex.fr)

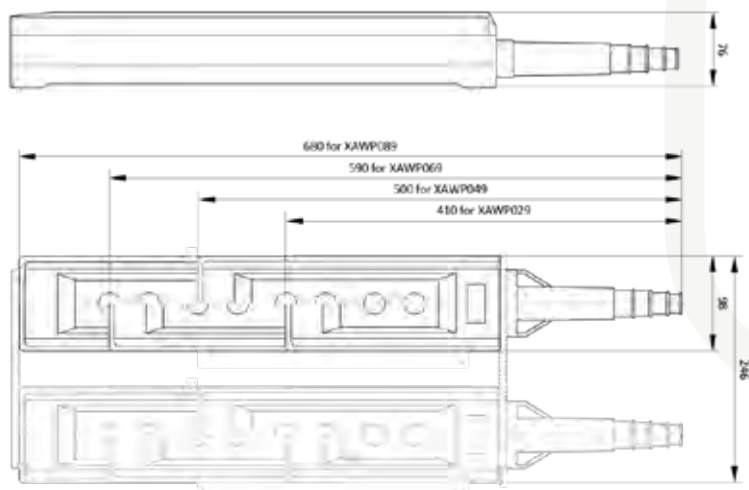
## ÉLÉMENTS

Boutons poussoirs	Blanc	XAWP9411
	Noir	XAWP9412
	Vert	XAWP9413
	Rouge	XAWP9414
	Blanc	XAWP9411
Voyants LED	Blanc	XLW5AV013-XAWP
 (24V ... 254V AC-DC)	Vert	XLW5AV033-XAWP
	Rouge	XLW5AV043-XAWP
	Jaune	XLW5AV053-XAWP
	Bleu	XLW5AV063-XAWP
Commutateur + contact	2 positions fixes - Noir	XBW5AD21
	3 positions fixes - Noir	XBW5AD33
Bouton coup de poing (Ø 40)	Rouge	XBW5AS844-XAWP
Bouton coup de poing (Ø 30)	Rouge	XBW5AS834-XAWP

## FLÈCHE POUR BOUTON DOUBLE ENFONCEMENT

## FLÈCHE POUR BOUTON SIMPLE

Type:	Référence:	Type:	Référence:
MONTÉE	ZBWY4953	MONTÉE	ZBWY4951
DESCENTE	ZBWY2956	DESCENTE	ZBWY2954
DROITE	ZBWY4903	DROITE	ZBWY4901
GAUCHE	ZBWY2906	GAUCHE	ZBWY2904
AVANT	ZBWY4965	AVANT	ZBWY4963
ARRIÈRE	ZBWY2968	ARRIÈRE	ZBWY2966
		MONTÉE RAPIDE	ZBWY4952
		DESCENTE RAPIDE	ZBWY2955
		DROITE RAPIDE	ZBWY4902
		GAUCHE RAPIDE	ZBWY2905
		AVANT RAPIDE	ZBWY4964
		ARRIÈRE RAPIDE	ZBWY2967
		I	ZBWY4980
		O	ZBWY2931
		O - I	ZBWY2178
		I - II	ZBWY2179
		I - O - II	ZBWY2186
		ARRÊT D'URGENCE	ZBWY2330



# BOÎTES PENDANTES - 6 ÉLÉMENTS

Zones 1, 2, 21, 22

Catalogue disponible sur notre site Web: [www.inpratex.fr](http://www.inpratex.fr)

## BOÎTES À BOUTONS ATEX

ZONES 1, 2 (gaz) et 21, 22 (poussière)



Boîtes pendantes ATEX adaptées à tous les types d'industries. Elles sont principalement utilisées sur les ponts-roulants, les grues ou tout autre équipement mobile.

Configuration:

1 bouton-poussoir blanc/noir, (avec ou sans mécanisme d'interverrouillage)  
2 vitesses, 2 NO par fonction, double flèche "Montée" et "Descente".

1 bouton-poussoir blanc/noir, (avec ou sans mécanisme d'interverrouillage)  
2 vitesses, 2 NO par fonction, double flèche "Gauche" et "Droite".

1 Bouchon

1 arrêt d'urgence Ø40, 1 contact NF, "Arrêt d'urgence".



Certificat d'examen de type


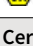


4

CONNEXION ET CONTRÔLE

## RÉFÉRENCES

Désignation:	Usage:	Zones:	Référence:
Boîte pendante 6 éléments avec mécanisme d'interverrouillage	Intérieur	1,2,22	3J1007
Boîte pendante 6 éléments sans mécanisme d'interverrouillage	Intérieur/Extérieur	1,2,21,22	3J1008

## SPÉCIFICATIONS TECHNIQUES

	Avec mécanisme d'interverrouillage:	Sans mécanisme d'interverrouillage:
Type de protection:	 II 2G Ex db eb IIC T6 Gb  II 3D Ex tc IIIB T85°C Dc IP65	 II 2G Ex db eb IIC T6 Gb  II 2D Ex tb IIIC T85°C Db IP65
Certificat:	Certificat d'examen de type	
Température de service:	-20°C à +60°C	
Indice de protection:	IP65 selon EN/IEC 60529	
Matériau:	GRP (Polyester renforcé de fibres de verre)	
Dimensions:	590x98x76 mm	
Contacts internes:	Ith = 10 A; Ui = 415 V	
	AC	Ue = 380 V; Ie = 1,9 A ou Ue = 240 V; Ie = 3 A ou Ue = 120 V; Ie = 6 A
	DC	Ue = 250 V; Ie = 0,27 A ou Ue = 125 V; Ie = 0,55 A ou Ue = 24 V; Ie = 2,87 A
Voyant LED:	Tension nominale: 24...254 V AC/DC Courant maximum: 2...10 mA	
Bouton poussoir:	Actionneur: 5 millions de manœuvres   Contact: 1 million de manœuvres	
Entrées de câble:	Pour câble Ø 10 à Ø 22 mm	

# BOÎTES PENDANTES - 8 ÉLÉMENTS

Zones 1, 2, 21, 22

Catalogue disponible sur notre site Web: [www.inpratex.fr](http://www.inpratex.fr)

## BOÎTES À BOUTONS ATEX

ZONES 1, 2 (gaz) et 21, 22 (poussière)



Boîtes pendantes ATEX adaptées à tous les types d'industries. Elles sont principalement utilisées sur les ponts-roulants, les grues ou tout autre équipement mobile.

Configuration:

1 bouton-poussoir blanc/noir, (avec ou sans mécanisme d'interverrouillage)  
2 vitesses, 2 NO par fonction, double flèche "Montée" et "Descente".

1 bouton-poussoir blanc/noir, (avec ou sans mécanisme d'interverrouillage)  
2 vitesses, 2 NO par fonction, double flèche "Gauche" et "Droite".

1 bouton-poussoir blanc/noir, (avec ou sans mécanisme d'interverrouillage)  
2 vitesses, 2 NO par fonction, double flèche "Avant" et "Arrière".

1 Bouchon

1 arrêt d'urgence Ø40, 1 contact NF, "Arrêt d'urgence".



Certificat d'examen de type

### RÉFÉRENCES

Désignation:	Usage:	Zones:	Référence:
Boîte pendante 8 éléments avec mécanisme d'interverrouillage	Intérieur	1,2,22	3J1005
Boîte pendante 8 éléments sans mécanisme d'interverrouillage	Intérieur/Extérieur	1,2,21,22	3J1006

### SPÉCIFICATIONS TECHNIQUES

	Avec mécanisme d'interverrouillage:	Sans mécanisme d'interverrouillage:
Type de protection:	II 2G Ex db eb IIC T6 Gb II 3D Ex tc IIIB T85°C Dc IP65	II 2G Ex db eb IIC T6 Gb II 2D Ex tb IIIC T85°C Db IP65
Certificat:	Certificat d'examen de type	
Température de service:	-20°C à +60°C	
Indice de protection:	IP65 selon EN/IEC 60529	
Matériau:	GRP (Polyester renforcé de fibres de verre)	
Dimensions:	680x98x76 mm	
Contacts internes:	Ith = 10 A; Ui = 415 V	
	AC	Ue = 380 V; Ie = 1,9 A ou Ue = 240 V; Ie = 3 A ou Ue = 120 V; Ie = 6 A
	DC	Ue = 250 V; Ie = 0,27 A ou Ue = 125 V; Ie = 0,55 A ou Ue = 24 V; Ie = 2,87 A
Voyant LED:	Tension nominale: 24...254 V AC/DC Courant maximum: 2...10 mA	
Bouton poussoir:	Actionneur: 5 millions de manœuvres   Contact: 1 million de manœuvres	
Entrées de câble:	Pour câble Ø 10 à Ø 22 mm	

# BOÎTES PENDANTES - 12 ÉLÉMENTS

Zones 1, 2, 21, 22

Catalogue disponible sur notre site Web: [www.inpratex.fr](http://www.inpratex.fr)

## BOÎTES À BOUTONS ATEX

ZONES 1, 2 (gaz) et 21, 22 (poussière)

Boîtes pendantes ATEX adaptées à tous les types d'industries. Elles sont principalement utilisées sur les ponts-roulants, les grues ou tout autre équipement mobile.



### Exemple de configuration:

#### Côté gauche:

- 1 arrêt d'urgence Ø40, 1 contact NF, "Arrêt d'urgence".
- 1 bouton-poussoir vert, 1 contact NO, "I".
- 1 bouton-poussoir blanc/noir, mécanisme d'interverrouillage, 1 vitesse, 1 NO par fonction, double flèche "Montée lente" et "Descente lente".
- 1 bouton-poussoir blanc/noir, mécanisme d'interverrouillage, 1 vitesse, 1 NO par fonction, double flèche "Montée rapide" et "Descente rapide".

#### Côté droit:

- 1 bouton-poussoir blanc/noir, mécanisme d'interverrouillage, 2 vitesses, 2 NO par fonction, double flèche "CT Avant" et "CT Arrière".
- 1 bouton-poussoir blanc/noir, mécanisme d'interverrouillage, 2 vitesses, 2 NO par fonction, double flèche "LT Gauche" et "LT Droite".
- 1 bouton-poussoir blanc/noir, mécanisme d'interverrouillage, 2 vitesses, 2 NO par fonction, double flèche "CRD Avant" et "CRD Arrière".



Certificat d'examen de type

## RÉFÉRENCES

Désignation:	Usage:	Zones:	Référence:
Boîte pendante 12 éléments avec mécanisme d'interverrouillage	Intérieur	1,2,22	3J1001
Boîte pendante 12 éléments sans mécanisme d'interverrouillage	Intérieur/Extérieur	1,2,21,22	3J1002

## SPÉCIFICATIONS TECHNIQUES

	Avec mécanisme d'interverrouillage:	Sans mécanisme d'interverrouillage:
Type de protection:	II 2G Ex db eb IIC T6 Gb II 3D Ex tc IIIB T85°C Dc IP65	II 2G Ex db eb IIC T6 Gb II 2D Ex tb IIIC T85°C Db IP65
Certificat:	Certificat d'examen de type	
Température de service:	-20°C à +60°C	
Indice de protection:	IP65 selon EN/IEC 60529	
Matériau:	GRP (Polyester renforcé de fibres de verre)	
Dimensions:	603x246x76 mm	
Contacts internes:	I <sub>th</sub> = 10 A; U <sub>i</sub> = 415 V	
	AC	U <sub>e</sub> = 380 V; I <sub>e</sub> = 1,9 A ou U <sub>e</sub> = 240 V; I <sub>e</sub> = 3 A ou U <sub>e</sub> = 120 V; I <sub>e</sub> = 6 A
	DC	U <sub>e</sub> = 250 V; I <sub>e</sub> = 0,27 A ou U <sub>e</sub> = 125 V; I <sub>e</sub> = 0,55 A ou U <sub>e</sub> = 24 V; I <sub>e</sub> = 2,87 A
Voyant LED:	Tension nominale: 24...254 V AC/DC Courant maximum: 2...10 mA	
Bouton poussoir:	Actionneur: 5 millions de manœuvres   Contact: 1 million de manœuvres	
Entrées de câble:	Pour câble Ø 10 à Ø 22 mm	

# BOÎTES PENDANTES - 16 ÉLÉMENTS

Zones 1, 2, 21, 22

Catalogue disponible sur notre site Web: [www.inpratex.fr](http://www.inpratex.fr)

## BOÎTES À BOUTONS ATEX

ZONES 1, 2 (gaz) et 21, 22 (poussière)

Boîtes pendantes ATEX adaptées à tous les types d'industries. Elles sont principalement utilisées sur les ponts-roulants, les grues ou tout autre équipement mobile.



Exemple de configuration:

Côté gauche:

- 1 arrêt d'urgence Ø40, 1 contact NF, "Arrêt d'urgence".
- 1 bouton-poussoir vert, 1 contact NO, "1".
- 1 bouton-poussoir blanc/noir, mécanisme d'interverrouillage, 1 vitesse, 1 NO par fonction, "Montée Rapide/Lente".
- 1 bouton-poussoir blanc/noir, mécanisme d'interverrouillage, 1 vitesse, 1 NO par fonction, "Descente Rapide/Lente".
- 1 bouton-poussoir blanc/noir, mécanisme d'interverrouillage, 1 vitesse, 1 NO par fonction, "Montée/Descente".

Côté droit:

- 1 bouton-poussoir blanc/noir, mécanisme d'interverrouillage, 1 vitesse, 1 NO par fonction, "Gauche Rapide/Lente".
- 1 bouton-poussoir blanc/noir, mécanisme d'interverrouillage, 1 vitesse, 1 NO par fonction, "Droite Rapide/Lente".
- 1 bouton-poussoir blanc/noir, mécanisme d'interverrouillage, 1 vitesse, 1 NO par fonction, "Avant Rapide/Lente".
- 1 bouton-poussoir blanc/noir, mécanisme d'interverrouillage, 1 vitesse, 1 NO par fonction, "Arrière Rapide/Lente".



Certificat d'examen de type

### RÉFÉRENCES

Désignation:	Usage:	Zones:	Référence:
Boîte pendante 16 éléments avec mécanisme d'interverrouillage	Intérieur	1,2,22	3J1003
Boîte pendante 16 éléments sans mécanisme d'interverrouillage	Intérieur/Extérieur	1,2,21,22	3J1004

### SPÉCIFICATIONS TECHNIQUES

	Avec mécanisme d'interverrouillage:	Sans mécanisme d'interverrouillage:
Type de protection:	II 2G Ex db eb IIC T6 Gb II 3D Ex tc IIIB T85°C Dc IP65	II 2G Ex db eb IIC T6 Gb II 2D Ex tb IIIC T85°C Db IP65
Certificat:	Certificat d'examen de type	
Température de service:	-20°C à +60°C	
Indice de protection:	IP65 selon EN/IEC 60529	
Matériau:	GRP (Polyester renforcé de fibres de verre)	
Dimensions:	680x250x80 mm	
Contacts internes:	I <sub>th</sub> = 10 A; U <sub>i</sub> = 415 V	
	AC	U <sub>e</sub> = 380 V; I <sub>e</sub> = 1,9 A ou U <sub>e</sub> = 240 V; I <sub>e</sub> = 3 A ou U <sub>e</sub> = 120 V; I <sub>e</sub> = 6 A
	DC	U <sub>e</sub> = 250 V; I <sub>e</sub> = 0,27 A ou U <sub>e</sub> = 125 V; I <sub>e</sub> = 0,55 A ou U <sub>e</sub> = 24 V; I <sub>e</sub> = 2,87 A
Voyant LED:	Tension nominale: 24...254 V AC/DC Courant maximum: 2...10 mA	
Bouton poussoir:	Actionneur: 5 millions de manœuvres   Contact: 1 million de manœuvres	
Entrées de câble:	Pour câble Ø 10 à Ø 22 mm	



# BOÎTES À BOUTONS ANTIDÉFLAGRANTES

Zones 1, 2, 21, 22

Catalogue disponible sur notre site Web: [www.inpratex.fr](http://www.inpratex.fr)

## BOÎTES À BOUTONS ATEX

ZONES 1, 2 (gaz) et 21, 22 (poussière)

Boîtes à boutons antidéflagrantes pour une utilisation dans des zones avec un risque d'explosion, configurables avec une grande variété d'éléments :

- Boutons-poussoirs
- Voyants lumineux
- Boutons d'arrêt d'urgence
- Interrupteurs

Visserie externe en acier inoxydable.



Certificat d'examen de type



Possibilité d'amplifier la plage de température de fonctionnement de -50°C jusqu'à +80°C.

### RÉFÉRENCES

Désignation:	Entrées de câble:	A	B	C	Poids(g):
PB1 - 1 élément (groupe de gaz IIC)	2x3/4" NPT	106	86	87	480
PB2 - 2 éléments (groupe de gaz IIC)	2x3/4" NPT	156	136	87	685
PB3 - 3 éléments (groupe de gaz IIB+ H <sub>2</sub> )	2x3/4" NPT	206	186	87	890
PB4 - 4 éléments (groupe de gaz IIB+ H <sub>2</sub> )	2x1" NPT	256	236	82	1520

### SPÉCIFICATIONS TECHNIQUES

Type de protection:	II 2G Ex d IIC o IIB+H <sub>2</sub> T6-T4 Gb II 2D Ex tb IIIC T85°C-T135°C Db
Certificat:	Certificat d'examen de type
Température de service:	-20°C à +40°C
Indice de protection:	IP66
Matériau:	Aluminium RAL 7000
Courant nominal:	10 A
Tension d'isolement:	660 V
Tension nominale de tenue aux impulsions:	U <sub>imp</sub> =6 kV
Courant de court-circuit U <sub>e</sub> <500 VAC:	10 A
Terminaux:	Selon IEC/EN 60947-1
Section maximale du câble:	2x2,5 mm <sup>2</sup>
Nombre d'opérations:	max. 1800 opérations/h

### TEMPÉRATURES

Éléments:	Classe de T:		Plage de T:
	GAZ	POUSSIÈRE	
Lampes LED	T6	T85°C	-50°C à +60°C
	T5	T100°C	-50°C à +80°C
Unités de commande	T6	T85°C	-50°C à +80°C

### AC15 - A600

Tension:	24 V	240 V	400 V
Courant:	10 A	6 A	4 A

### DC13 - Q600

Tension:	24 V	125 V	250 V
Courant:	2,8 A	0,55 A	0,27 A

#### BOUTON POUSSOIR

Tension:	400 V AC
Courant:	10 A

#### VOYANT LUMINEUX

Tension:	260 V AC
Lampe:	LED

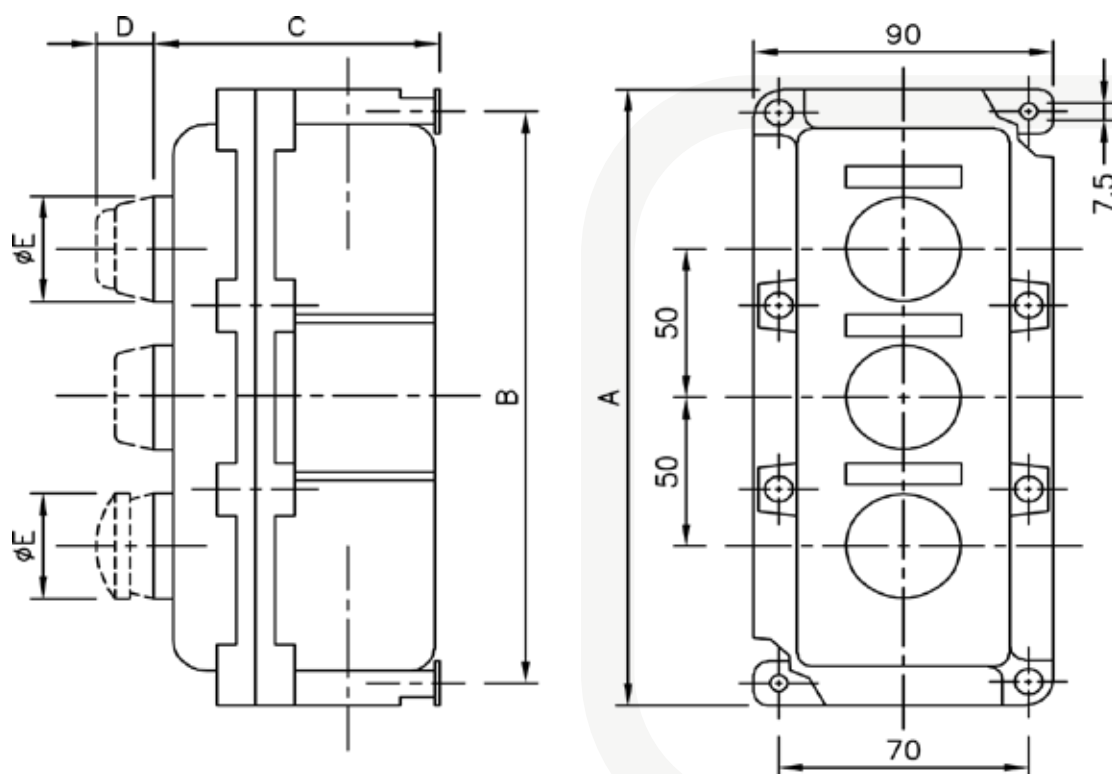
#### BOUTON POUSSOIR LUMINEUX

Tension max:	230 V AC/DC
Puissance max.:	2 W

# BOÎTES À BOUTONS ANTIDÉFLAGRANTES

Zones 1, 2, 21, 22

Catalogue disponible sur notre site Web: [www.inpratex.fr](http://www.inpratex.fr)



## ÉLÉMENTS

Désignation:	Dimensions (mm):		Contacts:	Poids (g):
	D	ØE		
Bouton poussoir Marche	16	32	1NO	90
Bouton poussoir Arrêt	16	32	1NC	90
Bouton poussoir lumineux Marche	16	32	1NO	130
Bouton poussoir lumineux Arrêt	16	32	1NC	130
Arrêt d'urgence ressort de rappel	30	50	1NO+1NC	100
Commutateur à clé 1-2 pôles (0-1)	60	30	-	400
Commutateur à clé 1-2 pôles 2 positions (1-2)	60	30	-	400
Commutateur à clé 1-2 pôles 3 positions (1-0-2)	60	30	-	400
Commutateur à clé triangulaire 1-2 pôles (0-1)	50	41	-	370
Commutateur à clé triangulaire 1-2 pôles 2 positions (1-2)	50	41	-	370
Commutateur à clé triangulaire 1-2 pôles 3 positions (1-0-2)	50	41	-	370
Arrêt d'urgence	30	50	1NO+1NC	100
Arrêt d'urgence à déverrouillage par rotation	58	33	1NO+1NC	180
Arrêt d'urgence déverrouillage à clé	58	33	1NO+1NC	180
Voyant lumineux	16	32	-	130
Commutateur 1-2 pôles (0-1)	22	32	-	300
Commutateur 1-2 pôles 2 positions (1-2)	22	32	-	300
Commutateur 1-2 pôles 3 positions (1-0-2)	22	32	-	300

# ARRÊT D'URGENCE ANTIDÉFLAGRANT

Zones 1, 2, 21, 22

Catalogue disponible sur notre site Web: [www.inpratex.fr](http://www.inpratex.fr)

BOÎTES À BOUTONS ATEX

ZONES 1, 2 (gaz) et 21, 22 (poussière)



Arrêt d'urgence antidéflagrant pour utilisation dans les zones dangereuses. Boîtier Ex d équipé d'un interrupteur de type coup de poing avec déclenchement par rotation.

Visserie externe en acier inoxydable.



Certificat d'examen de type



## RÉFÉRENCES

Désignation:	Référence:
Arrêt d'Urgence Ex d PB1 (2NF)	3K0101

## SPÉCIFICATIONS TECHNIQUES

Type de protection:	II 2G Ex d IIC T6 Gb II 2D Ex tb IIIC T85°C Db
Certificat:	Certificat d'examen de type
Température de service:	-20°C à +40°C
Indice de protection:	IP66
Matériau:	Aluminium RAL 7000
Courant nominal:	10 A
Tension d'isolement:	660 V
Tension nominale de tenue aux impulsions:	Uimp=6 kV
Courant de court-circuit Ue<500 VAC:	10 A
Terminaux:	Selon IEC/EN 60947-1
Section maximale du câble:	2x2,5 mm <sup>2</sup>
Nombre d'opérations:	max. 1800 opérations/h
Dimensions:	106 x 86 x 87 mm
Poids:	480 g environ
Entrées de câble:	2x3/4" NPT (presse-étoupes/bouchons fournis séparément)

# DÉCLENCHEUR MANUEL D'ALARME PB 135

Zones 1, 2, 21, 22

Catalogue disponible sur notre site Web: [www.inpratex.fr](http://www.inpratex.fr)

## DÉCLENCHEUR MANUEL ATEX

ZONES 1, 2 (gaz) et 21, 22 (poussière)



Ce déclencheur manuel de type « bouton poussoir » est certifié pour une utilisation en atmosphère explosive. Il est dédié aux industries Pétrole & Gaz, chimie, pétrochimie, pharmacie, marine et toutes les applications en mer. Il a été développé pour les environnements corrosifs et zones explosives.

L'appareil est compatible avec les systèmes PLC, ESD, DCS via une sortie 4-20mA.

Il existe 2 versions : bouton poussoir et bouton poussoir à clef (clef-marteau fournie).

Les fonctions de visualisation, détection de ligne et volet de protection sont optionnels.

L'ensemble est moulé en GRP, peint dans la masse et protégé par une peinture hautement résistante aux UV.



Certificat d'examen de type

### CONFIGURATEUR DE CODE PRODUIT

CONTACT	ETIQUETTE DE SERVICE	ETIQUETTE DE MARQUE	RÉINITIALISER	INDICATEUR LED	CARACTERISTIQUES	ENTRÉE DE CABLE	POSITION ENTRÉE	COULEUR DU PRODUIT
SIMPLE = 1 x C/O	Y = OUI	Y = OUI	S = AUTO- REINISIALISATION	L = ROUGE & VERT	F = VOLET DE PROTECTION	A = M20	T = HAUT	RD = ROUGE
				R = ROUGE	R = RESISTANCE	B = M25		YW = JAUNE
	N = NON	N = NON	K = REINISIALISATION AVEC CLEF	G = VERT	D = DIODE	C = 1/2" NPT	B = BAS	BU = BLEU
				N = AUCUNE	N = AUCUNE	C = 3/4" NPT		BL = NOIR OR = AUTRE

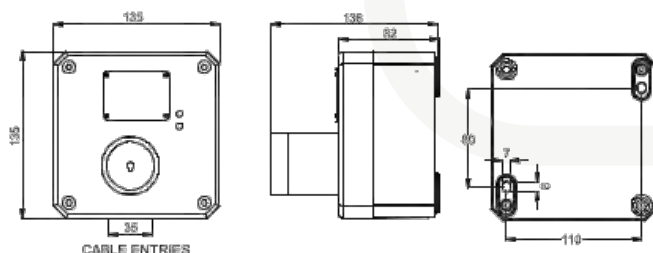
AJOUTER LES CODES LIES AUX CARACTERISTIQUES REQUISES AU PB 135:

--	--	--	--	--	--	--	--	--

### SPÉCIFICATIONS TECHNIQUES

Type de protection:	 
Certificat:	Certificat d'examen de type
Temperature de service:	T6: - 40°C à + 55°C   T5: - 40°C à + 60°C   T4: - 40°C à + 70°C
Humidité ambiante*:	Jusqu'à 95% avec glace si volet de protection en option
Corps:	Polyester renforcé de fibre de verre (GRP)
Couleur:	ROUGE: RAL 3001   JAUNE**: RAL 1018   BLEU**: RAL 5005   NOIR**: RAL 9005
Tenue à l'onde de choc:	1kV selon IEC 61000-4-5
Contact:	1x C/O
Type de commande:	Auto-réinitialisation ou réinitialisation avec clef
Courant thermique conventionnel:	AC 125/250 V (50/60Hz) = 11 A*** ; 30V DC = 6A*** ; 125 VDC = 0,3A*** ; 250 V DC = 0,6A***
Tension et courant minimum:	DC 5V 10mA
Protection contre les courts-circuits:	10 A gG
Raccordement:	De 22 à 14 AWG - de 0.50 mm <sup>2</sup> à 2.5 mm <sup>2</sup>
Poids:	2 kg
Résistance de ligne**:	470 Ohms
LED de signalisation**:	Vert U= 24V DC I=10mA; Rouge U=24V DC I= 20mA
Entrées de câble:	2 x M20, M25**, 1/2" NPT**, 3/4" NPT** ou autre** (à spécifier) ( presse-étoupes / bouchons non fournis)

\* = sans ruissellement - \*\* = optionel - \*\*\* charge résistive



# BOÎTIER BRIS DE GLACE ATEX

Zones 1, 2, 21, 22

Catalogue disponible sur notre site Web: [www.inpratex.fr](http://www.inpratex.fr)

## DÉCLENCHEUR MANUEL ATEX

ZONES 1, 2 (gaz) et 21, 22 (poussière)

Ce boîtier bris de glace ATEX accélère l'évacuation en cas d'incendie ou d'autres situations d'urgence. Il peut être utilisé pour des circuits ouverts ou fermés.



Mode de fonctionnement :

PB1 E0 : Le bris de la vitre libère le bouton-poussoir qui ferme et/ou ouvre automatiquement un contact (1NO+1NC)

PB1 E1 : Le bris du verre libère le bouton-poussoir qui doit être enfoncé pour ouvrir et/ou fermer un contact (1NO+1NC)



Certificat d'examen de type

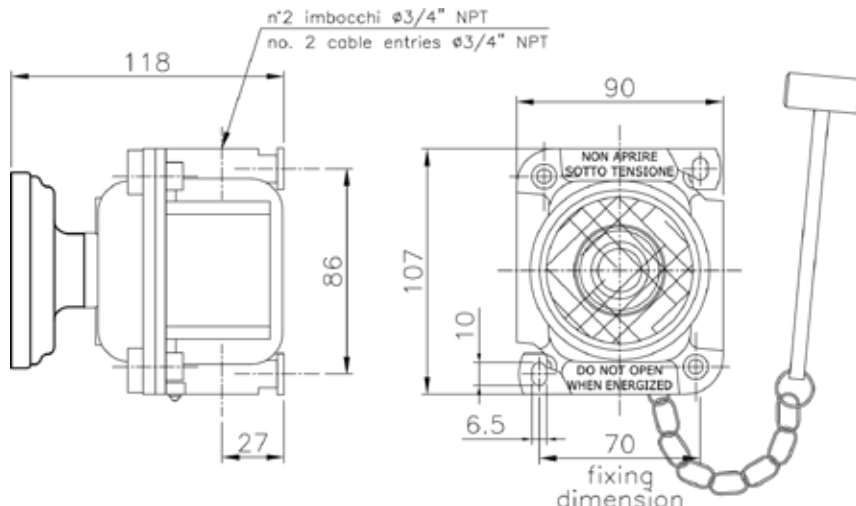
- Vis extérieures en acier inoxydable AISI 304.
- Accessoires extérieurs (marteau, chaîne, anneau de support en verre) en acier inoxydable.
- Extrêmement léger : seulement 1050 g.

### RÉFÉRENCES

Désignation:	Fonctionnement du bouton-poussoir:	Référence:
PB1 E0	E0: bouton-poussoir déclenché par le bris du verre	3K0201
PB1 E1	E1: le bouton-poussoir doit être enfoncé	3K0202

### SPÉCIFICATIONS TECHNIQUES

Type de protection:	II 2G Ex d IIC T6-T4 Gb II 2D Ex tb IIIC T85°C-T135°C Db
Certificat:	Certificat d'examen de type
Corps:	Aluminium. Revêtement époxydique RAL 3000
Température de service:	-20°C à +40°C (T6/T85°C)   -20°C à +50°C (T5/T100°C)   -20°C à +65°C (T4/T135°C)
Usage:	Intérieur / Extérieur
Dimensions:	107x 90 x 118 mm
Poids:	1 kg environ
Indice de protection:	IP66
Entrées de câble:	2x3/4" NPT (presse-étoupes/bouchons fournis séparément)



# DÉCLENCHEUR MANUEL D'ALARME

Zones 1, 2, 21, 22

Catalogue disponible sur notre site Web: [www.inpratex.fr](http://www.inpratex.fr)

## DÉCLENCHEUR MANUEL ATEX

ZONES 1, 2 (gaz) et 21, 22 (poussière)



Ce déclencheur manuel d'alarme permet de donner le signal d'évacuation lorsqu'il est actionné. Il peut être relié à une centrale d'alarme afin de mettre en marche les diffuseurs sonores qui donnent le signal d'évacuation.

Très robuste, il a été spécialement étudié pour être conforme aux normes ATEX afin de garantir une sécurité optimale.

Installation flexible grâce aux différents modules de résistance.



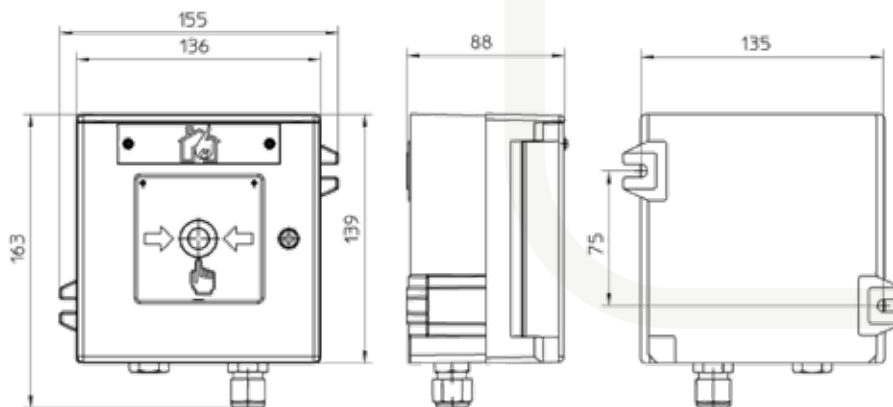
Certificat d'examen de type

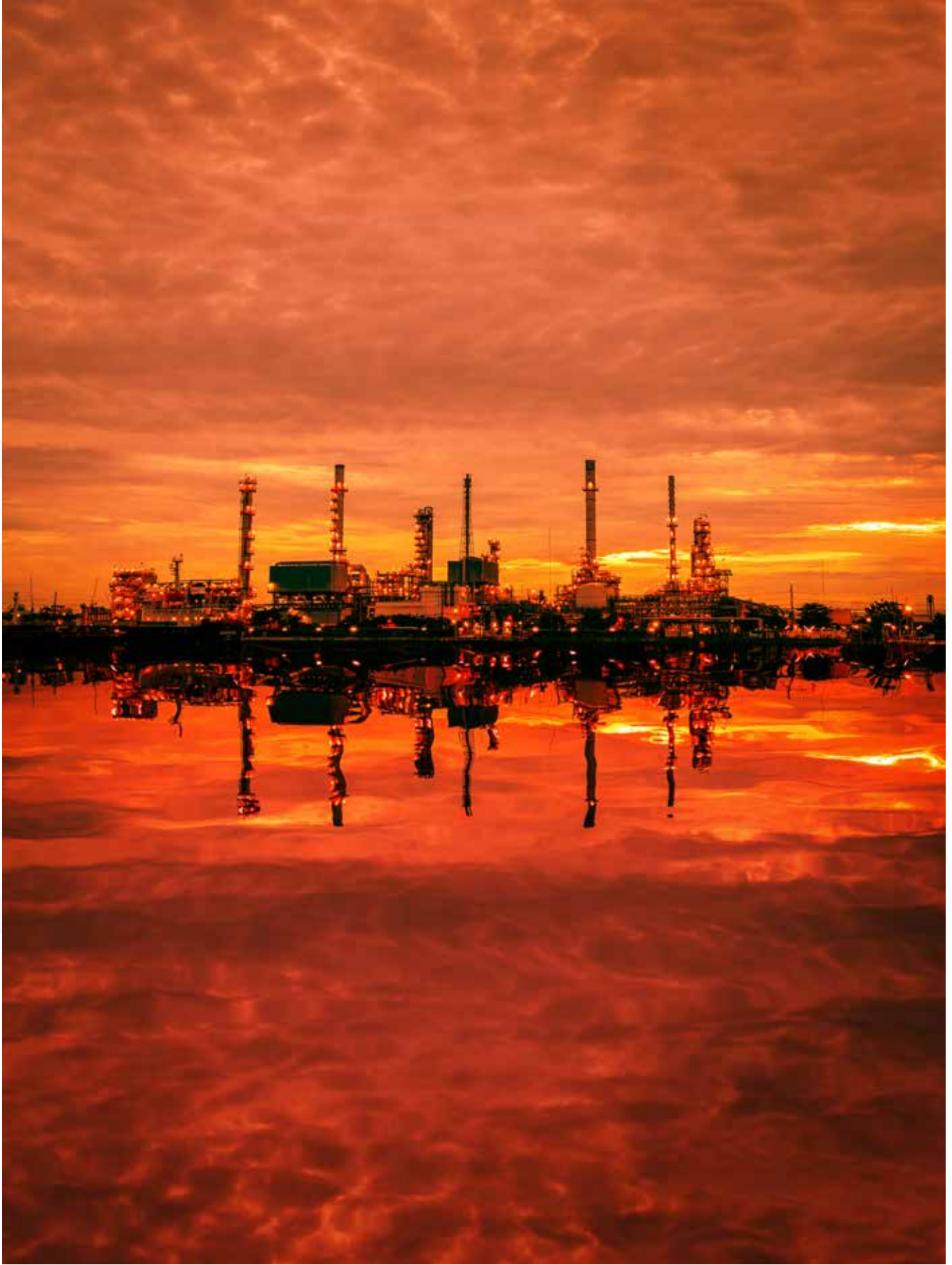
### RÉFÉRENCES

Désignation:	Résistances:	Référence:
Ex-Fire Alarm	-	7F0101
Ex-Fire Alarm	3,3 kΩ (RE) / 680 Ω (R)	7F0102
Ex-Fire Alarm	3,9 kΩ (RE) / 820 Ω (R)	7F0103
Ex-Fire Alarm	3,9 kΩ (RE) / 2,2 kΩ (R)	7F0104
Ex-Fire Alarm	10 kΩ (RE) / 1 kΩ (R)	7F0105

### SPÉCIFICATIONS TECHNIQUES

Type de protection:	II 2 G Ex de mb IIC/T6 Gb, T5 Gb II 2 D Ex tb IIIC T100°C Db IP66
Certificat:	Certificat d'examen de type
Corps:	Polyester renforcé de fibres de verre   Couleur: Rouge (RAL 3000)
Résistance de surface:	Conductivité électrostatique
Température de service:	-55°C à +65°C (T6)   -55°C à +70°C (T5)
Contact:	Contact de commutation
Mode d'opération:	Max. 5 A/250 VAC   0.25 A/250 VDC
Bornes de connexion:	Jusqu'à 4 mm <sup>2</sup> fil simple ou fin
Dimensions:	136 x 138 x 88 mm
Poids:	1,8 kg
Indice de protection:	IP66 selon IEC 60529
Position de fonctionnement:	Fixation murale
Entrées de câble:	1xM20x1,5 presse-étoupe en polyamide   1xM20x1,5 bouchon en polyamide







4.6

PRISES DE  
COURANT



# PRISES DE COURANT - PRISES MOBILES, SOCLES ET FICHES

Zones 1, 2, 21, 22

Catalogue disponible sur notre site Web: [www.inpratex.fr](http://www.inpratex.fr)

## PRISES DE COURANT ATEX

## ZONES 1, 2 (gaz) et 21, 22 (poussière)



Priises de courant à dispositif de commutation intégré destinées aux zones à risque d'explosion.

Ces prises conviennent particulièrement bien à une utilisation dans des atmosphères difficiles.



Certificat d'examen de type

Contacts en argent-nickel avec tresse métallique assurant une fiabilité et une longévité optimale.

### RÉFÉRENCES

Courant:	Tension:	Pôles:	Réf. Socle Mural:	Réf. Fiche (mâle):	Réf. Prise Mobile (femelle):
20A	20/24V	2P	6C0101	6C0201	6C0301
20A	220/250V	1P+N+T	6C0102	6C0202	6C0302
20A	380/440V	3P+T	6C0103	6C0203	6C0303
20A	380/440V	3P+T+N	6C0104	6C0204	6C0304
32A	220/250V	1P+N+T	6C0105	6C0205	6C0305
32A	380/440V	3P+T	6C0106	6C0206	6C0306
32A	380/440V	3P+T+N	6C0107	6C0207	6C0307
63A	380/440V	3P+T	6C0108	6C0208	6C0308
63A	380/440V	3P+T+N	6C0109	6C0209	6C0309
63A	480/500V	3P+T	6C0110	6C0210	6C0310
63A	480/500V	3P+T+N	6C0111	6C0211	6C0311

### SPÉCIFICATIONS TECHNIQUES

	20A	32A	63A
Type de protection:	Ex II 2G Ex de IIC T*Gb Ex II 2D Ex tb IIIC T*Db * -40°C ≤ Ta ≤ +60°C T5 T90°C -40°C ≤ Ta ≤ +40°C T6 T70°C Certificat d'examen de type	Ex II 2G Ex de IIC T*Gb Ex II 2D Ex tb IIIC T*Db * -40°C ≤ Ta ≤ +60°C T5 T77°C -40°C ≤ Ta ≤ +40°C T6 T57°C Certificat d'examen de type	Ex II 2G Ex de IIC T*Gb Ex II 2D Ex tb IIIC T*Db * -40°C ≤ Ta ≤ +60°C T4 T107°C -40°C ≤ Ta ≤ +40°C T5 T87°C Certificat d'examen de type
Usage:	Intérieur / Extérieur		
Corps:	Polyamide		
Indice de protection:	IP66/67		
Résistance aux chocs:	IK08		
	Boîtier:	Connecteur:	
Entrées de câble*:	20A -> 1xM20x1,5 (7 - 14 mm) 32A -> 1xM25x1,5 (10 - 18 mm) 63A -> 1xM32x1,5 (17 - 24 mm)	20A -> 1xM20x1,5 (7 - 14 mm) 32A -> 1xM25x1,5 (10 - 18 mm) 63A -> 1xM40x1,5 (17 - 31 mm)	*Presse-étoupes en polyamide

# PRISES DE COURANT EN ALUMINIUM

Zones 1, 2, 21, 22

Catalogue disponible sur notre site Web: [www.inpratex.fr](http://www.inpratex.fr)

## PRISES DE COURANT ATEX

ZONES 1, 2 (gaz) et 21, 22 (poussière)

Priises de courant ATEX destinées aux zones à risque d'explosion.

La prise est équipée d'un interrupteur verrouillable qui ne peut être activé que lorsque la fiche est insérée et vice-versa.



Certificat d'examen de type

\* Presse-étoupes / bouchons non inclus

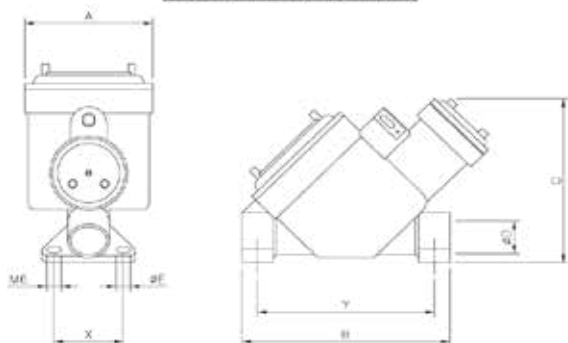
### SPÉCIFICATIONS TECHNIQUES

Type de protection:	II 2G Ex d IIC T6 Gb II 2D Ex tb IIIC T80°C Db IP66
Certificat:	Certificat d'examen de type
Boîtier:	Aluminium
Usage:	Intérieur / Extérieur
Indice de protection:	IP66
Température de service:	-20°C à +40°C

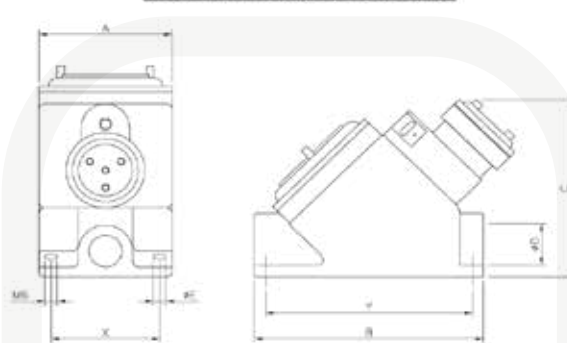
### RÉFÉRENCES - SOCLES

Désignation:	Courant:	Tension:	Pôles:	2 Entrées de câble:	Dimensions (mm)							Référence:
					A	B	C	ØD	ØE	X	Y	
FSQ 215	25 A	500 V	2P+T	1" NPT	110	180	145	1"	7	60	160	6G0101
FSQ 325	32 A	500 V	3P+T	1" NPT	110	180	145	1"	7	60	160	6G0201
FSQ 425	32 A	500 V	4P+T	1" NPT	110	180	145	1"	7	60	160	6G0301
FSQ 360	63 A	500 V	3P+T	1.1/2" NPT	155	246	190	1.1/2"	11	160	222	6G0401
FSQ 460	63 A	500 V	4P+T	1.1/2" NPT	155	246	190	1.1/2"	11	160	222	6G0501

#### FSQ 215 - 325 - 425

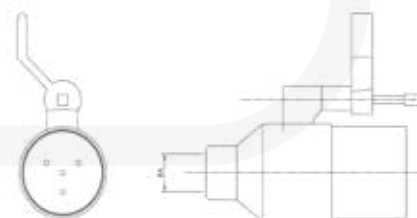


#### FSQ 360 - 460 / FSQA ...



### RÉFÉRENCES - FICHES

Désignation:	Courant:	Tension:	Pôles:	1 Entrée de câble ØA:	Référence:
BP 215	25 A	500 V	2P+T	3/4" NPT	6G0102
BP 325	32 A	500 V	3P+T	3/4" NPT	6G0202
BP 425	32 A	500 V	4P+T	3/4" NPT	6G0302
BP 360	63 A	500 V	3P+T	1" NPT	6G0402
BP 460	63 A	500 V	4P+T	1" NPT	6G0502



# PRISES DE COURANT DX9

Zones 1, 2, 21, 22

Catalogue disponible sur notre site Web: [www.inpratex.fr](http://www.inpratex.fr)

## PRISES DE COURANT ATEX

ZONES 1, 2 (gaz) et 21, 22 (poussière)



Prises de courant pour atmosphères explosibles avec un dispositif de commutation intégré.

Verrouillage en position connectée ou déconnectée par axe cadencassable en standard.



Certificat d'examen de type

### RÉFÉRENCES

Désignation:	Tension:	Pôles:	Entrées de câble:	Référence:
Socle DX9	380-440 V	3P+T	M40 (16-27 mm)	6E0201
Fiche DX9	380-440 V	3P+T	M40 (16-27 mm)	6E0202
Socle DX9	380-440 V	3P+N+T	M40 (16-27 mm)	6E0301
Fiche DX9	380-440 V	3P+N+T	M40 (16-27 mm)	6E0302

### SPÉCIFICATIONS TECHNIQUES

Type de protection:	II 2GD Ex de IIC tD A21 -40 °C ≤ Ta ≤ +60 °C T5 T90 °C -40 °C ≤ Ta ≤ +50 °C T6 T80 °C
Certificat:	Certificat d'examen de type
Boîtier:	Métal (Aluminium)
Courant nominal (avec câblage selon norme):	125 A
Tension maximale:	750 V
Usage:	Intérieur / Extérieur
Protection couvercle fermé:	IP65
Protection fiche connectée:	IP65
Résistance aux chocs:	IK10
Température de service:	-40°C à +60°C
Câblage souple (mini - maxi):	35 - 50 mm <sup>2</sup>
Câblage rigide (mini - maxi):	50 - 70 mm <sup>2</sup>
Autres câblages:	Sur demande
Positions de détrompage:	12

4



CONNEXION ET CONTRÔLE

# CONNECTEUR COMPACT

Zones 1, 2, 21, 22

Catalogue disponible sur notre site Web: [www.inpratex.fr](http://www.inpratex.fr)

## CONNECTEURS ATEX

ZONES 1, 2 (gaz) et 21, 22 (poussière)



Connecteur compact et résistant qui répond à toutes les exigences des milieux agressifs (humidité, corrosion, pollution) pour les secteurs industriels à risque d'explosion.

La connexion 5 contacts permet de répondre à l'ensemble des besoins et des applications comme l'éclairage à gradation.

Ce connecteur est un produit facile et rapide à manœuvrer.

Son système de verrouillage par bague lui confère une parfaite tenue aux vibrations et prévient la déconnexion accidentelle de la fiche en charge.

### RÉFÉRENCES

Désignation:	Tension:	Pôles:	Référence:
PRISE MOBILE femelle	250V	3P+N+T	6D0201
FICHE mâle	250V	3P+N+T	6D0202

### SPÉCIFICATIONS TECHNIQUES

Type de protection:	<b>Ex</b> II 2GD Ex e IIC T6 Gb Ex tb IIIC T72°C Db
Certificat:	Certificat d'examen de type
Usage:	Intérieur / Extérieur
Carter / Isolant:	Thermoplastique chargé fibre de verre UL94 V-0
Contacts en bout:	En alliage cuivreux avec pastille Argent-Nickel
Protection des contacts:	Étamage
Endurance:	> 2000 cycles
Résistance aux chocs:	IK08
Vibrations:	Fréquence 5-1000 Hz, 1g (1h30 sur chaque fréquence critique) selon IEC 60068-2-6
Tension de tenue aux chocs:	5 kV / Degré de pollution 3
Résistance de contact:	<2mΩ
Intensité admissible:	4-20 mA / 5 A
Capacité de câblage:	De 0,75 mm <sup>2</sup> à 2,5 mm <sup>2</sup> Serre-fil à visser
Diamètre de câble:	De 7 à 14 mm
Température de service:	-20°C à +70°C
Protection socle avec bouchon:	IP66/IP67   IP69K 100 bar (1450 PSI) 80°C
Protection fiche connectée:	IP66/IP67   IP69K 100 bar (1450 PSI) 80°C
Résistance aux fluides:	Huiles de moteurs, pétrole, essence, graisse, détergents...

# RALLONGE 1P+N+T

Zones 1, 2, 21, 22

Catalogue disponible sur notre site Web: [www.inpratex.fr](http://www.inpratex.fr)

## CONNECTEURS ATEX

ZONES 1, 2 (gaz) et 21, 22 (poussière)

Rallonges pour services mobiles, adaptées aux atmosphères explosives en présence de gaz, de vapeurs et de poussières combustibles.

Comprend un câble isolé en caoutchouc pour utilisation en zone dangereuse et deux prises aériennes ATEX (mâle, femelle). Les deux prises ne sont compatibles qu'avec les prises et fiches du même fabricant.

La configuration présente un degré de protection IP66/IP67, ce qui confère au système une protection élevée contre la pénétration de la poussière et des liquides.





Certificat d'examen de type

## RÉFÉRENCES

Désignation:	Tension:	Pôles:	Référence:
Rallonge 1P+N+T 10m	220/250V	1P+N+T	6C0402A
Rallonge 1P+N+T 15m	220/250V	1P+N+T	6C0402B
Rallonge 1P+N+T 20m	220/250V	1P+N+T	6C0402C
Rallonge 1P+N+T 25m	220/250V	1P+N+T	6C0402D
PRISES ET FICHES COMPATIBLES			
Socle Mural (femelle) 1P+N+T	220/250V	1P+N+T	6C0102
Prise Mobile (femelle) 1P+N+T	220/250V	1P+N+T	6C0302
Fiche (mâle) 1P+N+T	220/250V	1P+N+T	6C0202

## SPÉCIFICATIONS TECHNIQUES

Type de protection:	 II 2G Ex de IIC T*Gb  II 2D Ex tb IIIC T*Db
Certificat:	Certificat d'examen de type
Température de service:	-40°C ≤ Ta ≤ +60°C - T5 T90°C -40°C ≤ Ta ≤ +40°C - T6 T70°C
Usage:	Intérieur / Extérieur
Corps:	GRP
Indice de protection:	IP66/67
Résistance aux chocs:	IK08
Câble:	H07RN-F 450/750V - 3G2,5
Entrées de câble:	M20x1,5 (7 - 14 mm)

# BOÎTIER MULTIPRISE 3 PRISES: 3 - 1P+N+T

Zones 1, 2, 21, 22

Catalogue disponible sur notre site Web: [www.inpratex.fr](http://www.inpratex.fr)

4

CONNEXION ET CONTRÔLE

## PRISES DE COURANT ATEX

ZONES 1, 2 (gaz) et 21, 22 (poussière)

Boîtier multiprise certifié ATEX pour installation fixe en atmosphère explosible.

Boîtier équipé de 3 socles ATEX 20A 220/250V 1P+N+T et de leurs fiches respectives. Couverture à charnière.



Certificat d'examen de type





Les presse-étoupes et/ou les bouchons sont fournis séparément.

## RÉFÉRENCES

Désignation:	Courant:	Tension:	Pôles:	Référence:
Rack 3 Prises 1P+N+T	20A	220/250V	1P+N+T	6F0110

## SPÉCIFICATIONS TECHNIQUES

Type de protection:	 II 2G Ex ed IIC T6 Gb  II 2D Ex tb IIIC T80°C Db
Certificat:	Certificat d'examen de type
Boîtier:	Polyester noir
Dimensions:	400x250x120 mm
Usage:	Intérieur / Extérieur
Câblage:	4 bornes 10 mm <sup>2</sup>   2 bornes 10 mm <sup>2</sup> MALT
Priises de courant:	3 Priises 1P+N+T
Indice de protection:	IP65
Température de service:	-20°C à +40°C
Entrées de câble:	1 M32x1,5   1 M20x1,5



# BOÎTIER MULTIPRISE 3 PRISES: 2 - 1P+N+T / 1 - 3P+T

Zones 1, 2, 21, 22

Catalogue disponible sur notre site Web: [www.inpratex.fr](http://www.inpratex.fr)

**PRISES DE COURANT ATEX**

**ZONES 1, 2 (gaz) et 21, 22 (poussière)**

Boîtier multiprise certifié ATEX pour installation fixe en atmosphère explosible. Boîtier équipé de 2 socles ATEX 20A 220/250V 1P+N+T, 1 socle ATEX 32A 380/440V 3P+T et de leurs fiches respectives. Couvercle à charnière.



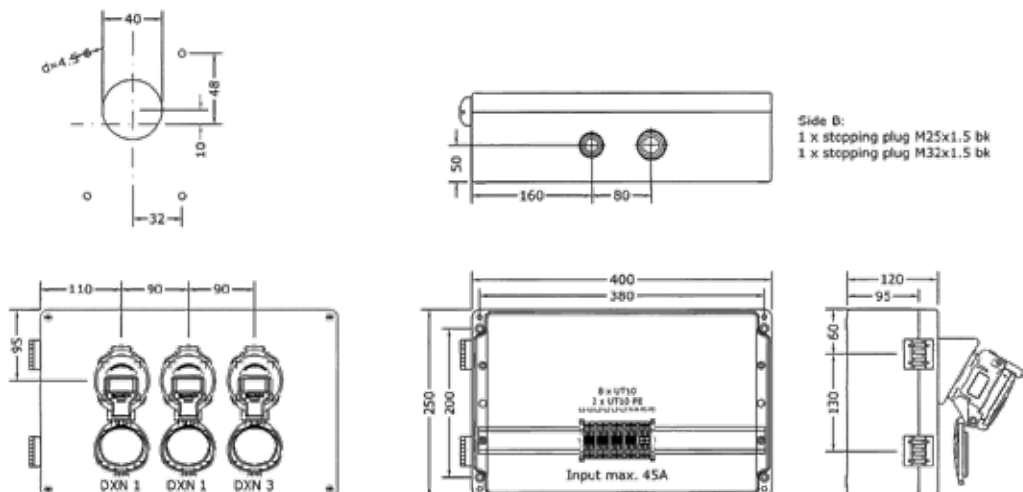
Les presse-étoupes sont fournis séparément.

## RÉFÉRENCES

Désignation:	Courant:	Tension:	Pôles:	Référence:
Rack 3 Prises (2 - 1P+N+T 20A / 1 - 3P+T 32A)	20A   32A	220/250V   380/440V	1P+N+T   3P+T	6F0113

## SPÉCIFICATIONS TECHNIQUES

Type de protection:	II 2G Ex ed IIC T6 Gb II 2D Ex tb IIIC T80°C Db
Certificat:	Certificat d'examen de type
Boîtier:	Polyester noir
Dimensions:	400x250x120 mm
Usage:	Intérieur / Extérieur
Câblage:	8 bornes 10 mm <sup>2</sup> et 2 bornes 10 mm <sup>2</sup> PE
Priises de courant:	2 Priises 1P+N+T 20A   1 Priise 3P+T 32A
Indice de protection:	IP65
Température de service:	-20°C à +40°C
Entrées de câble:	1 M25x1,5   1 M32x1,5



**PRISES DE COURANT ATEX**

**ZONES 1, 2 (gaz) et 21, 22 (poussière)**

Boîtier multiprise certifié ATEX pour installation fixe en atmosphère explosible. Boîtier équipé de 2 socles ATEX 20A 220/250V 1P+N+T, 1 socle ATEX 32A 380/440V 3P+T, 1 socle ATEX 32A 380/440V 3P+N+T et de leurs fiches respectives. Couvercle à charnière.



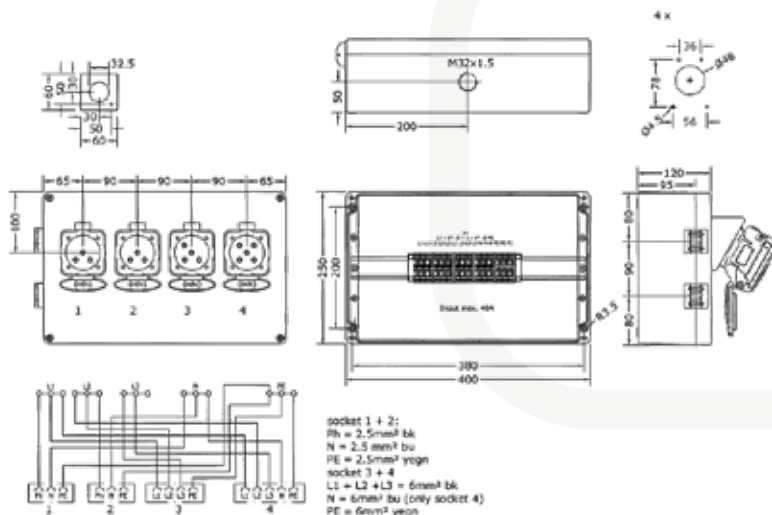
Le presse-étoupe est fourni séparément.

**RÉFÉRENCES**

Désignation:	Courant:	Tension:	Pôles:	Référence:
Rack 4 Prises (2 - 1P+N+T 20A / 1 - 3P+T 32A / 1 - 3P+N+T 32A)	20A   32A	220/250V   380/440V	1P+N+T   3P+T   3P+N+T	6F0114

**SPÉCIFICATIONS TECHNIQUES**

Type de protection:	II 2G Ex ed IIC T6 Gb II 2D Ex tb IIIC T80°C Db
Certificat:	Certificat d'examen de type
Boîtier:	Polyester noir
Dimensions:	400x250x120 mm
Usage:	Intérieur / Extérieur
Câblage:	12 bornes 10 mm <sup>2</sup> et 3 bornes 10 mm <sup>2</sup> PE
Prises de courant:	2 Prises 1P+N+T 20A   1 Prise 3P+T 32A   1 Prise 3P+N+T 32A
Indice de protection:	IP65
Température de service:	-20°C à +40°C
Entrées de câble:	1 M32x1,5





# BOÎTIER MULTIPRISE 4 PRISES: 2 - 1P+N+T / 2 - 3P+N+T

Zones 1, 2, 21, 22

Catalogue disponible sur notre site Web: [www.inpratex.fr](http://www.inpratex.fr)

**PRISES DE COURANT ATEX**

**ZONES 1, 2 (gaz) et 21, 22 (poussière)**

Boîtier multiprise certifié ATEX pour installation fixe en atmosphère explosible. Couvercle à charnière.

Boîtier équipé de 2 socles ATEX 20A 220/250V 1P+N+T, 2 socles ATEX 32A 380/440V 3P+N+T et de leurs fiches respectives.



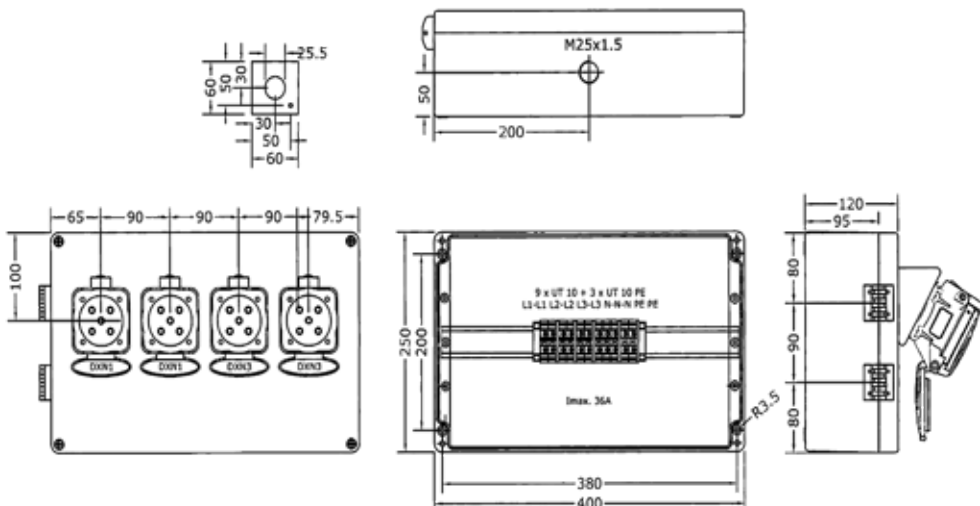
Le presse-étoupe est fourni séparément.

## RÉFÉRENCES

Désignation:	Courant:	Tension:	Pôles:	Référence:
Rack 4 Prises (2 - 1P+N+T 20A / 2 - 3P+N+T 32A)	20A   32A	220/250V   380/440V	1P+N+T   3P+N+T	6F0111

## SPÉCIFICATIONS TECHNIQUES

Type de protection:	II 2G Ex ed IIC T6 Gb II 2D Ex tb IIIC T80°C Db
Certificat:	Certificat d'examen de type
Boîtier:	Polyester noir
Dimensions:	400x250x120 mm
Usage:	Intérieur / Extérieur
Câblage:	9 bornes 10 mm <sup>2</sup> et 3 bornes 10 mm <sup>2</sup> PE
Priises de courant:	2 Prises 20A 1P+N+T 2 Prises 32A 3P+N+T
Indice de protection:	IP65
Température de service:	-20°C à +40°C
Entrées de câble:	1xM25x1,5



# BOÎTIER MULTIPRISE 6 PRISES: 6 - 1P+N+T

Zones 1, 2, 21, 22

Catalogue disponible sur notre site Web: [www.inpratex.fr](http://www.inpratex.fr)

## PRISES DE COURANT ATEX

ZONES 1, 2 (gaz) et 21, 22 (poussière)



Boîtier multiprise certifié ATEX pour l'installation fixe en atmosphère explosible.

Boîtier équipé de 6 socles ATEX 20A 220/250V 1P+N+T et de leurs fiches respectives. Couvercle à charnière.



Certificat d'examen de type

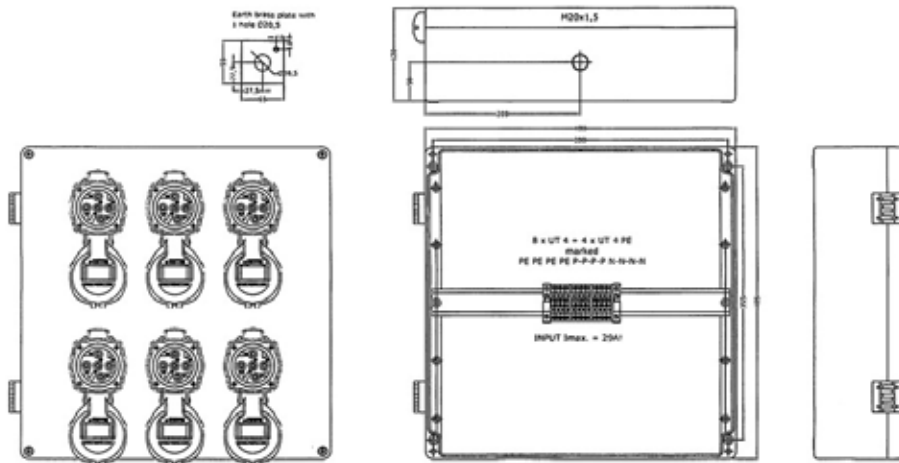
*Le presse-étoupe est fourni séparément*

### RÉFÉRENCES

Désignation:	Courant:	Tension:	Pôles:	Référence:
Rack 6 Prises 1P+N+T	20A	220/250V	1P+N+T	6F0112

### SPÉCIFICATIONS TECHNIQUES

Type de protection:	II 2G Ex ed IIC T6 Gb II 2D Ex tb IIIC T80°C
Certificat:	Certificat d'examen de type
Boîtier:	Polyester noir
Dimensions:	400x405x120 mm
Usage:	Intérieur / Extérieur
Câblage:	8 bornes 4 mm <sup>2</sup>   4 bornes 4 mm <sup>2</sup> MALT
Priises de courant:	6 Priises 1P+N+T
Indice de protection:	IP65
Température de service:	-20°C à +40°C
Entrées de câble:	1 M20x1,5



# CONNECTEURS EX IA

Zones 0, 1, 2

Catalogue disponible sur notre site Web: [www.inpratex.fr](http://www.inpratex.fr)

## CONNECTEURS ATEX

ZONES 0, 1, 2 (gaz)



Connecteurs rapides spécialement conçus pour être utilisés dans des zones à risque d'explosion.

Ils conviennent à une utilisation avec des signaux à sécurité intrinsèque où un arrêt rapide est nécessaire pour des entretiens, étalonnages ou mesures.

Petit et robuste, c'est une connexion flexible dans des environnements dangereux.

**NOTE:** ces connecteurs doivent uniquement fonctionner dans des circuits à sécurité intrinsèque (norme EN60079-11 paragraphe 6)



Norme 94/9/CE

### TYPES

Mâle A	Femelle A	Mâle B	Femelle B	Mâle D	Femelle D

### RÉFÉRENCES

	Désignation:	Type:	Connecteurs:	Référence:
	Connecteur femelle 4 pôles	A	M12x1 - Ø6-8	4F0101
	Connecteur femelle 4 pôles	A	M12x1 - Ø4-6	4F0102
	Connecteur femelle 4 pôles	B	M12x1 - Ø4-6	4F0103
	Connecteur femelle 4 pôles	B	M12x1 - Ø6-8	4F0104
	Connecteur femelle 4 pôles	D	M12x1 - Ø6-8	4F0105
	Connecteur femelle 4 pôles	D	M12x1 - Ø4-6	4F0106
	Connecteur mâle 4 pôles	A	M12x1 - Ø4-6	4F0107
	Connecteur mâle 4 pôles	A	M12x1 - Ø6-8	4F0108
	Connecteur mâle 4 pôles	B	M12x1 - Ø6-8	4F0109
	Connecteur mâle 4 pôles	B	M12x1 - Ø4-6	4F0110
	Connecteur mâle 4 pôles	D	M12x1 - Ø4-6	4F0111
	Connecteur mâle 4 pôles	D	M12x1 - Ø6-8	4F0112
	Connecteur femelle 4 pôles avec 4 fils longueur 0,5 m	A	M16x1,5	4F0113
	Connecteur femelle 4 pôles avec 4 fils longueur 0,5 m	B	M16x1,5	4F0114
	Connecteur femelle 4 pôles avec 4 fils longueur 0,5 m	D	M16x1,5	4F0115
	Connecteur mâle 4 pôles avec 4 fils longueur 0,5 m	A	M16x1,5	4F0116
	Connecteur mâle 4 pôles avec 4 fils longueur 0,5 m	B	M16x1,5	4F0117
	Connecteur mâle 4 pôles avec 4 fils longueur 0,5 m	D	M16x1,5	4F0118
	Capuchon de protection pour connecteur mâle			4F0119
	Capuchon de protection pour connecteur femelle			4F0120
	Capuchon de protection pour connecteur femelle			4F0121
	Capuchon de protection pour connecteur mâle			4F0122

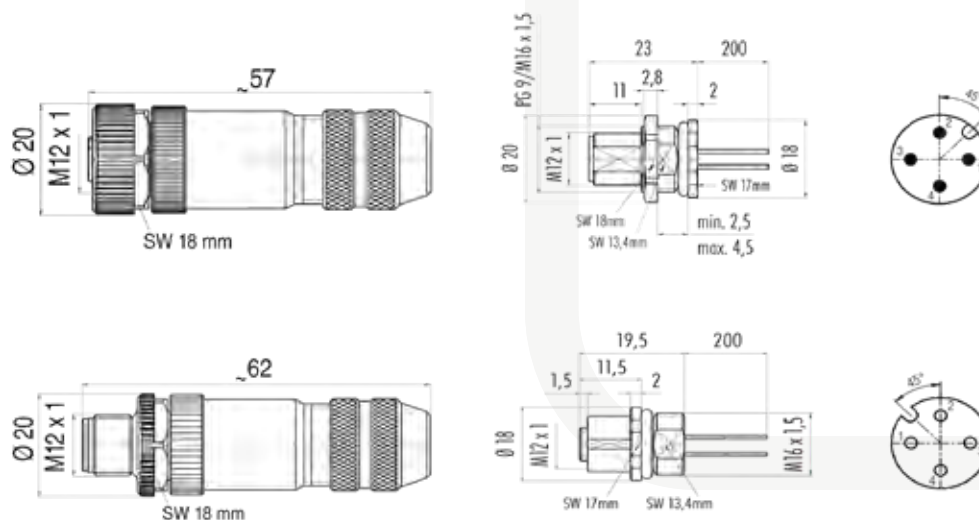
# CONNECTEURS EX IA

Zones 0, 1, 2

Catalogue disponible sur notre site Web: [www.inpratex.fr](http://www.inpratex.fr)

## SPÉCIFICATIONS TECHNIQUES

Type de protection:	<b>Ex</b> II 1G Ex ia IIC T6 Ga
Certificat:	Selon la directive 2014/34/EU
Matériau:	Fonderie de Zinc (nickel)
Indice de protection:	IP66/67
Température de service:	-40°C à +80°C
Matériau des contacts:	En plaqué or
Connexion:	Connecteur femelle à vis 0,75 mm <sup>2</sup> pour câble 4-6 ou 6-8 mm Fiche: 0,25 mm <sup>2</sup> l=0,5m



## EXEMPLE D'APPLICATION







4.7

FIN DE  
COURSE

# INTERRUPTEURS DE POSITION XCWD

Zones 1, 2, 21, 22

Catalogue disponible sur notre site Web: [www.inpratex.fr](http://www.inpratex.fr)

**FIN DE COURSE ATEX**

**ZONES 1, 2 (gaz) et 21, 22 (poussière)**

L'offre d'interrupteurs de position XCWD est une valeur sûre pour contrôler les mouvements. Elle bénéficie des derniers développements: modularité, compacité et une gamme très vaste d'actionneurs.

Ils sont conçus pour un usage intensif avec une excellente répétabilité. Ils sont fournis en ensembles complets ou à composition variable.



- 2 ou 4 contacts électriques séparés à action brusque
- une tête qui peut être réglée en rotation de 15° en 15° sur 360°
- compatibles avec les anciennes gammes XCWA et XCWF



Certificat d'examen de type

Toutes les têtes peuvent se régler de 15° en 15° sur 360° par rapport au corps.

## SPÉCIFICATIONS TECHNIQUES

Type de protection:	II 2G Ex d IIC T6 Gb II 2D Ex tb IIIC T85°C Db
Certificat:	Certificat d'examen de type
Corps:	Zamac
Température de service:	-20°C à +60°C
Indice de protection:	IP66/67
Répétabilité:	0.05 mm sur les points de déclenchement, avec 1 million de cycles pour version à poussoir métallique
Résistance aux chocs:	25 GN (18ms) selon IEC 60068-2-27
Résistance vibrations:	5 GN selon IEC 60068-2-27
Courant nominal thermique:	6 A pour version à 2 contacts selon versions, 3 A pour versions à 4 contacts
Tension d'isolement:	400 V selon IEC 60947-5-1
Contacts:	À action brusque - 1 x NC + 1 x NO o 2 x NC + 2 x NO
Résistance entre les bornes:	≤ 25 mΩ selon IEC 60255-7 catégorie 3

## Caractéristiques électriques des contacts

Interrupteurs 2 contacts	Interrupteurs 4 contacts
AC-15 ; C300 (Ue = 240 V, Ie = 1.5 A) DC-13 ; R300 (Ue = 250 V, Ie = 0.1 A)	AC-15 ; C300 (Ue = 240 V, Ie = 0.75 A) DC-13 ; R300 (Ue = 250 V, Ie = 0.1 A)



# INTERRUPTEURS DE POSITION XCWD

Zones 1, 2, 21, 22

Catalogue disponible sur notre site Web: [www.inpratex.fr](http://www.inpratex.fr)

## TÊTE À MOUVEMENT RECTILIGNE. FIXATION PAR LE CORPS

Type d'actionneur	Poussoir métallique		Poussoir à galet	
	2 CONTACTS	4 CONTACTS	2 CONTACTS	4 CONTACTS
Longueur câble 1 m	XCWD2110L1	XCWD4110L1	XCWD2102L1	XCWD4102L1
Longueur câble 2 m	XCWD2110L2	XCWD4110L2	XCWD2102L2	XCWD4102L2
Longueur câble 5 m	XCWD2110L5	XCWD4110L5	XCWD2102L5	XCWD4102L5
Longueur câble 10 m	XCWD2110L10	XCWD4110L10	XCWD2102L10	XCWD4102L10

## TÊTE À MOUVEMENT RECTILIGNE. FIXATION PAR LA TÊTE

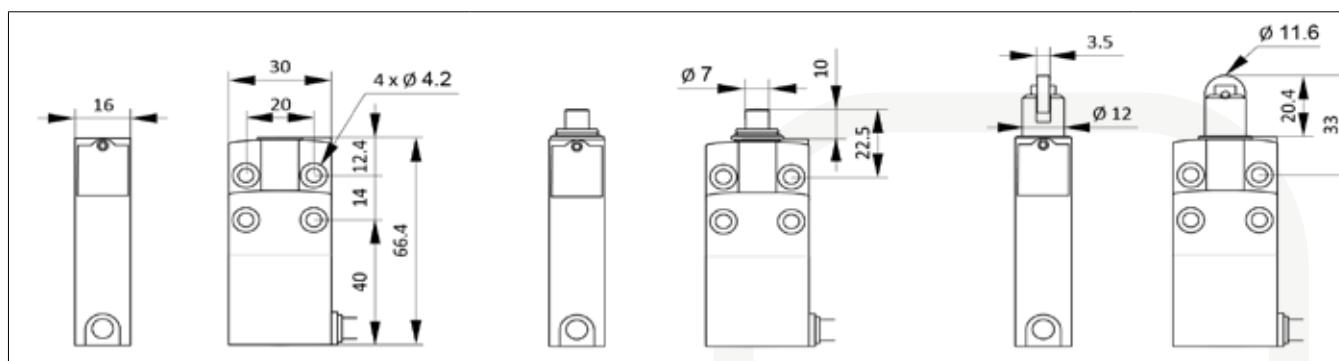
Type d'actionneur	Poussoir métallique - M12		Poussoir à galet - M12	
	2 CONTACTS	4 CONTACTS	2 CONTACTS	4 CONTACTS
Longueur câble 1 m	XCWD21F0L1	XCWD410L1	XCWD21F2L1	XCWD41F2L1
Longueur câble 2 m	XCWD21F0L2	XCWD410L2	XCWD21F2L2	XCWD41F2L2
Longueur câble 5 m	XCWD21F0L5	XCWD410L5	XCWD21F2L5	XCWD41F2L5
Longueur câble 10 m	XCWD21F0L10	XCWD410L10	XCWD21F2L10	XCWD41F2L10

## TÊTE À MOUVEMENT ANGULAIRE. FIXATION PAR LE CORPS

Type d'actionneur	Levier à galet thermoplastique		Levier à galet acier	
	2 CONTACTS	4 CONTACTS	2 CONTACTS	4 CONTACTS
Longueur câble 1 m	XCWD2115L1	XCWD4115L1	XCWD2116L1	XCWD4116L1
Longueur câble 2 m	XCWD2115L2	XCWD4115L2	XCWD2116L2	XCWD4116L2
Longueur câble 5 m	XCWD2115L5	XCWD4115L5	XCWD2116L5	XCWD4116L5
Longueur câble 10 m	XCWD2115L10	XCWD4115L10	XCWD2116L10	XCWD4116L10

## TÊTE À MOUVEMENT ANGULAIRE. FIXATION PAR LE CORPS

Type d'actionneur	Levier variable à galet thermoplastique		Levier variable à galet acier	
	2 CONTACTS	4 CONTACTS	2 CONTACTS	4 CONTACTS
Longueur câble 1 m	XCWD2145L1	XCWD4145L1	XCWD2146L1	XCWD4146L1
Longueur câble 2 m	XCWD2145L2	XCWD4145L2	XCWD2146L2	XCWD4146L2
Longueur câble 5 m	XCWD2145L5	XCWD4145L5	XCWD2146L5	XCWD4146L5
Longueur câble 10 m	XCWD2145L10	XCWD4145L10	XCWD2146L10	XCWD4146L10



Type d'attaque	En bout		Came à 30°	
Vitesse d'attaque maximale:	0,5 m/s		0,5 m/s	
Durabilité mécanique:	10 millions de cycles			
Effort ou couple minimum d'actionnement:	8,5 N		7 N	
Effort ou couple minimum d'ouverture positive:	42,5 N		35 N	
Raccordement:	Par câble PvR: 5 x 0,75 mm <sup>2</sup> pour version à 2 contacts Par câble PvR: 9 x 0,34 mm <sup>2</sup> pour version à 4 contacts			



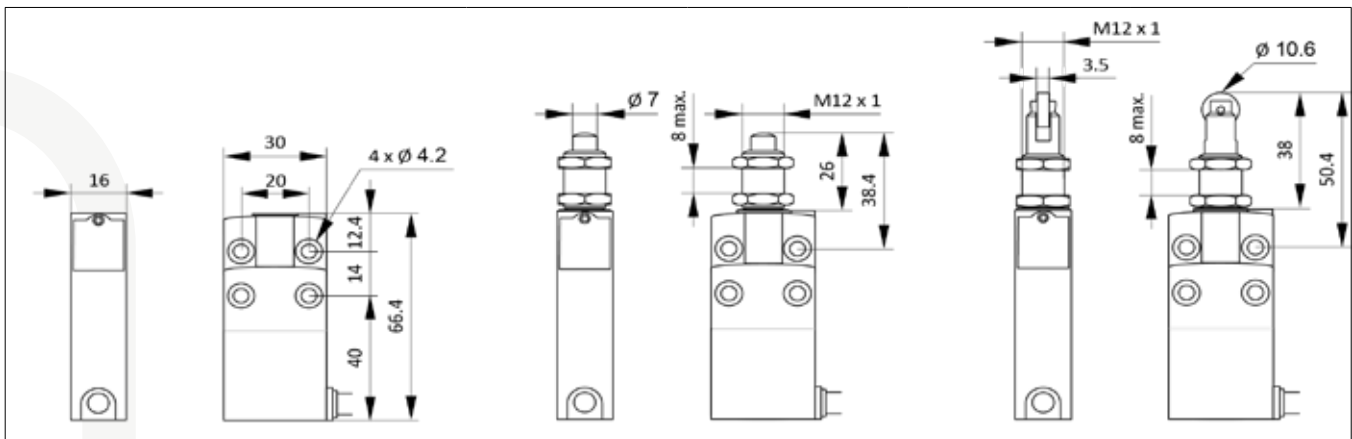
# INTERRUPTEURS DE POSITION XCWD

Zones 1, 2, 21, 22

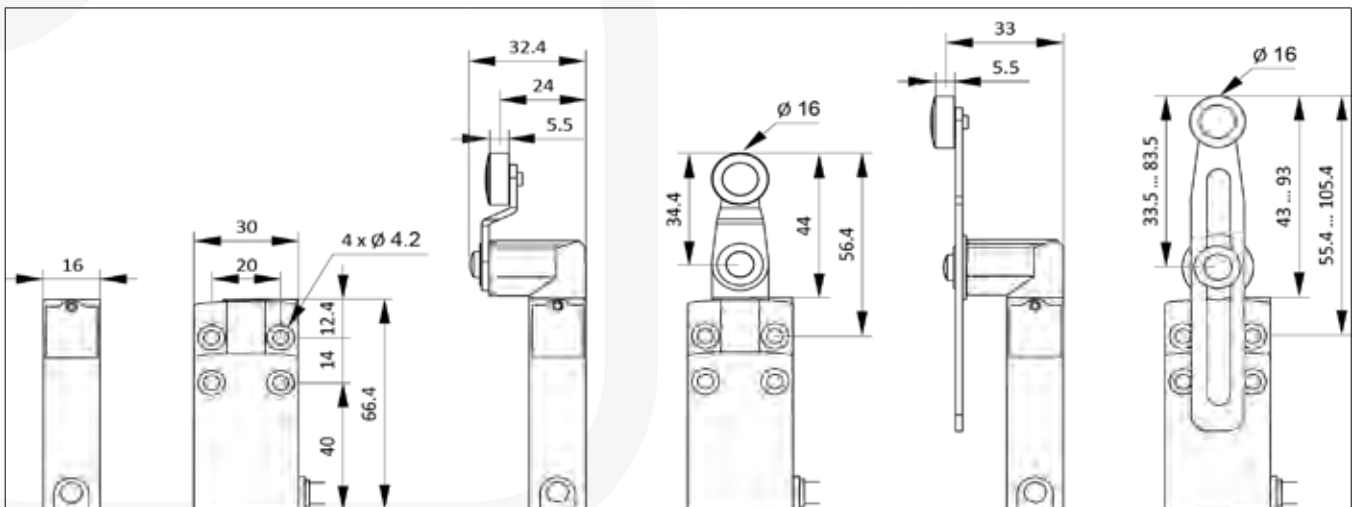
Catalogue disponible sur notre site Web: [www.inpratex.fr](http://www.inpratex.fr)

4

CONNEXION ET CONTRÔLE



Type d'attaque	En bout		Came à 30°	
Vitesse d'attaque maximale:	0,5 m/s		0,1 m/s	
Durabilité mécanique:	10 millions de cycles			
Effort ou couple minimum d'actionnement:	8,5 N		7 N	
Effort ou couple minimum d'ouverture positive:	42,5 N		35 N	
Raccordement:	Par câble PvR: 5 x 0,75 mm <sup>2</sup> pour version à 2 contacts Par câble PvR: 9 x 0,34 mm <sup>2</sup> pour version à 4 contacts			



Type d'attaque	Came à 30°		Came à 30°	
Vitesse d'attaque maximale:	0,1 m/s		1,5 m/s	
Durabilité mécanique:	10 millions de cycles			
Effort ou couple minimum d'actionnement:	7 N		0,1 N.m	
Effort ou couple minimum d'ouverture positive:	35 N		0,5 N.m	
Raccordement:	Par câble PvR: 5 x 0,75 mm <sup>2</sup> pour version à 2 contacts Par câble PvR: 9 x 0,34 mm <sup>2</sup> pour version à 4 contacts			

## CONTACTS

Versions à 2 contacts NF + NO à action brusque	Modèles à 4 contacts NF + NF + NO + NO à action brusque

# INTERRUPTEURS DE POSITION XCK - XCR

Zones 1, 2, 21, 22

Catalogue disponible sur notre site Web: [www.inpratex.fr](http://www.inpratex.fr)

**FIN DE COURSE ATEX**

**ZONES 1, 2 (gaz) et 21, 22 (poussière)**



Interrupteurs de position ATEX à sécurité augmentée – Groupe IIC gammes XCK et XCR.

Cette gamme très étendue de produits et de composants est bien connue à travers le monde pour sa fiabilité, son design et les nombreuses possibilités offertes dans le choix de têtes.

Ils permettent aux clients de les mettre en œuvre dans de nombreux endroits de leurs installations.



Certificat d'examen de type

## SPÉCIFICATIONS TECHNIQUES

Type de protection:	II 2G Ex d e IIC T6 Gb II 2D Ex tb IIIC T85°C Db
Certificat:	Certificat d'examen de type
Corps:	Zamac
Température de service:	XCKW: -20°C à +60°C XCR.W: -30°C à +60°C
Indice de protection:	IP65 selon EN/IEC 60529
Contact:	500 V, 3 A

## POUR MATÉRIELS DE LEVAGE, CONVOYEURS - ENTRAXE DE FIXATION 85 x 75 mm

Type d'actionneur	Tige carrée 6 mm rappel au centre	Tige à galet thermoplastique Ø 30 mm	Tige à galet thermoplastique Ø 50 mm	Tige métallique croix, positions maintenues	Contrôle de déport de bande		
					Levier zingué	Levier en acier inoxydable	
2 contacts NO + NC à action brusque dans chaque sens d'attaque	XCRAW111	XCRAW121	XCRAW151	XCREW181 (2)			
1 contact NO + NC à action brusque dans chaque sens d'attaque	XCRBW111	XCRBW121	XCRBW151	XCRFW171 (3)			
2 contacts à action brusque NO + NC					XCRTW115	XCRTW215	
Vitesse d'attaque	1,5 m/s						
Endurance mécanique	10 millions de cycles					0.3 millions de cycles	
Type de contact	Action brusque						
Entrée de câble	1 x M20 (8 - 13 mm)						




(2) Tiges métalliques en croix  
(3) Tige métallique en "T"

# INTERRUPTEURS DE POSITION XCK - XCR




Zones 1, 2, 21, 22

Catalogue disponible sur notre site Web: [www.inpratex.fr](http://www.inpratex.fr)

## GAMME CLASSIQUE FIXATION PAR LE CORPS - ENTRAXE DE FIXATION 41 mm

					
Type d'actionneur	A poussoir en bout	A poussoir à galet en acier	A levier à galet thermoplastique	A levier à galet thermoplastique	Mutidirection tige souple à ressort
NO + NC	XCKWM2110H29	XCKWM2102H29	XCKWM2121H29	XCKWM2115H29	XCKWM2106H29
Vitesse d'attaque	0,5 m/s		1,5 m/s		0,5 m/s
Endurance mécanique	20 millions de cycles				10 millions de cycles
Type de contact	Action brusque				
Entrée de câble	2 x bouchon   1 x M20 (8 - 13 mm)				

## COMPACT FIXATION PAR LE CORPS - ENTRAXE DE FIXATION 20 mm

						
Type d'actionneur	Poussoir métallique	Poussoir métallique soufflet élastomère	Poussoir à galet en acier	Levier à galet thermoplastique, à attaque latérale	Levier à galet thermoplastique, attaque verticale	Levier à galet thermoplastique à attaque latérale
NC + NC	XCKWD2110P16	XCKWD2111P16	XCKWD2102P16	XCKWD2121P16	XCKWD2127P16	XCKWD2128P16
NO + NC	XCKWD2910P16	XCKWD2911P16	XCKWD2902P16	XCKWD2921P16	XCKWD2927P16	XCKWD2928P16
Vitesse d'attaque	0,5 m/s			1 m/s		
Endurance mécanique	15 millions de cycles		10 millions de cycles	15 millions de cycles		
Type de contact	Action brusque					
Entrée de câble	1 x M16 (5 - 8 mm)					

## COMPACT FIXATION PAR LE CORPS - ENTRAXE DE FIXATION 20 mm

							
Type d'actionneur	Levier à galet thermoplastique	Levier galet thermoplastique Ø 50 mm	Levier galet thermoplastique Long. variable	Levier galet thermoplastique Long. variable	Mutidirectionnel à tige souple à ressort	Rectiligne M18 à poussoir métallique	Rectiligne M18 à poussoir à galet en acier
NC + NC	XCKWD2118P16	XCKWD2139P16	XCKWD2145P16	XCKWD2149P16	XCKWD2106P16	XCKWD21H0P16	XCKWD21H2P16
NO + NC	XCKWD2918P16	XCKWD2939P16	XCKWD2945P16	XCKWD2949P16	XCKWD2906P16	XCKWD29H0P16	XCKWD29H2P16
Vitesse d'attaque	1,5 m/s				1 m/s	0,5 m/s	
Endurance mécanique	10 millions de cycles				5 millions de cycles	10 millions de cycles	
Type de contact	Action brusque						
Entrée de câble	1 x M16 (5 - 8 mm)						

# INTERRUPTEURS DE POSITION XCK - XCR

Zones 1, 2, 21, 22

Catalogue disponible sur notre site Web: [www.inpratex.fr](http://www.inpratex.fr)

## GAMME COMPACTE - ENTRAXE DE FIXATION 30 x 60 mm

Type d'actionneur	Poussoir métallique	Poussoir à galet en acier	Levier à galet en acier	Levier à galet thermoplastique	Levier galet thermoplastique longueur variable	Tige polyamide Ø 6 mm L = 200 mm
NO + NC	XCKWJ2161H29	XCKWJ2167H29	XCKWJ210513H29	XCKWJ210511H29	XCKWJ210541H29	XCKWJ210559H29
Vitesse d'attaque	0,5 m/s	1 m/s	1,5 m/s			
Endurance mécanique	30 millions de cycles	25 millions de cycles	30 millions de cycles		20 millions de cycles	
Type de contact	Action brusque					
Entrée de câble	1 x M20 (8 - 13 mm)					

## XCKWJ - GAMME CLASSIQUE

XCKWJ2161H29	XCKWJ2167H29	XCKWJ210513H29 - XCKWJ210511H29	XCKWJ210541H29
XCKWJ210559H29			
	<p>1) 1 entrée de câble ISO M20 x 1.5 pour presse-étoupe                  2) Levier Ø 6 mm, longueur 120 mm                  Ø) 2 trous oblongs 5.3 x 7.3 mm</p>		

## XCKWM - GAMME CLASSIQUE

XCKWM2110H29	XCKWM2102H29	XCKWM2121H29	XCKWM2115H29
XCKWM2106H29			
	<p>1) 3 entrées de câble ISO M20 x 1.5 pour presse-étoupe                  2) 2 trous x Ø 4                  Ø) 2 trous oblongs 5.2 x 6.2 mm</p>		



# FIN DE COURSE À CLÉ À OUVERTURE POSITIVE

Zones 1, 2, 21, 22

Catalogue disponible sur notre site Web: [www.inpratex.fr](http://www.inpratex.fr)

## FIN DE COURSE ATEX

## ZONES 1, 2 (gaz) et 21, 22 (poussière)



Interrupteurs de fin de course de sécurité à clé, parfaits pour contrôler les portails, les gardes, les chariots et toute pièce mécanique en mouvement. La clé d'actionnement en acier inoxydable doit être fixée à la partie mobile du protecteur.

La clé est retirée de l'interrupteur lorsque le protecteur est ouvert et un mécanisme assure l'ouverture positive du contact électrique.

Applicable à tout type de garde (à charnière, à retrait ou coulissante).

Il est possible d'actionner l'interrupteur avec une clé qui ne permet la réinitialisation qu'en insérant la même clé.



Certificat d'examen de type

### SPÉCIFICATIONS TECHNIQUES

Type de protection:	II 2G Ex d IIC T6/T5 Gb II 2D Ex tb IIIC T85°C/T100°C Db
Certificat:	Certificat d'examen de type
Corps:	Alliage d'aluminium. Époxy externe RAL7000
Température de service:	-20°C à +40°C
Indice de protection:	IP66/67
Fréquence max d'opération:	20/min à +40°C
Nombre max. d'opérations:	8 - 10 millions
Courant thermique:	I: 10 A
Tension d'isolement:	Ui: 500 Vca / 600 Vcc
Tension de résistance aux impulsions:	Uimp: 6 kV
Courant de court-circuit:	1000 AV
Protection contre les courts-circuits:	Fusible 10 A 500 V
Conducteur de section minimum:	1.5 mm <sup>2</sup>
Densité de courant maximum:	5 A/mm <sup>2</sup>
Entrées de câble:	1 x 1/2" NPT (Le presse-étoupe n'est pas fourni) - En Option: M20X1.5

#### CONTACTS

	AC15 (50-60Hz)			DC13 (d.c.)		
	U <sub>e</sub> (V)	I <sub>e</sub> (A)		U <sub>e</sub> (V)	I <sub>e</sub> (A)	
U <sub>e</sub> (V)	250	400	500	24	125	250
I <sub>e</sub> (A)	6	4	1	6	1.1	0.4

#### SCHÉMA ÉLECTRIQUE

Type	Contact	Diagram	Operating	Type	Contact	Diagram	Operating
C2	1NO+1NC		Stop action	C10	2NO		Stop action
C5	1NO+1NC		Stop action	C11	2NO		Stop action
C6	1NO+1NC		Stop action	C14	2NO		Stop action
C7	1NO+1NC		Emergency stop action	C15	2NO		Stop action
C9	2NO		Stop action	C20	1NO+1NC		Stop action

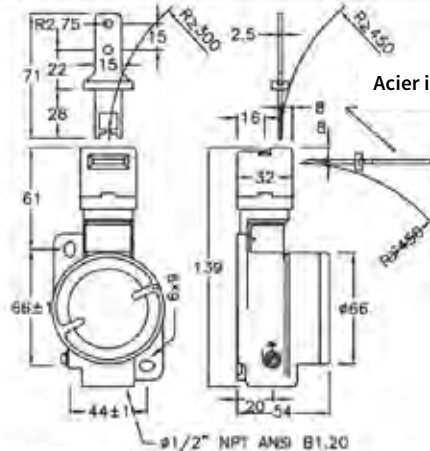
# FIN DE COURSE À CLÉ À OUVERTURE POSITIVE

Zones 1, 2, 21, 22

Catalogue disponible sur notre site Web: [www.inpratex.fr](http://www.inpratex.fr)

Contacts	Référence	Diagramme de commutation
----------	-----------	--------------------------

## À clé

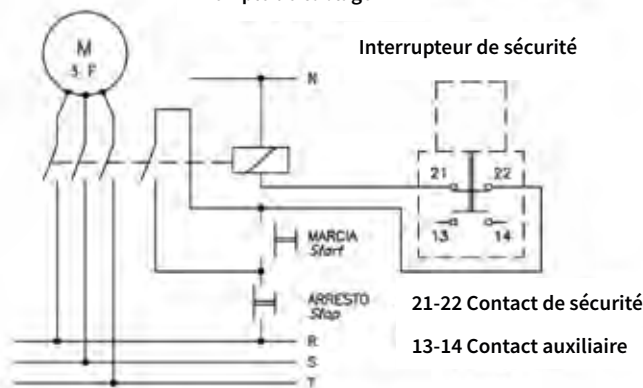


C6	13 21	PS 693N	21-22	0 4.7 7.2
INO+INC	14 22		13-14	
C9	11 21	PS 993N	11-12	0 6.5 9
ZNC	12 22		21-22	

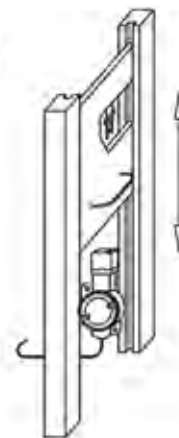
### Légende

Ouverture positive

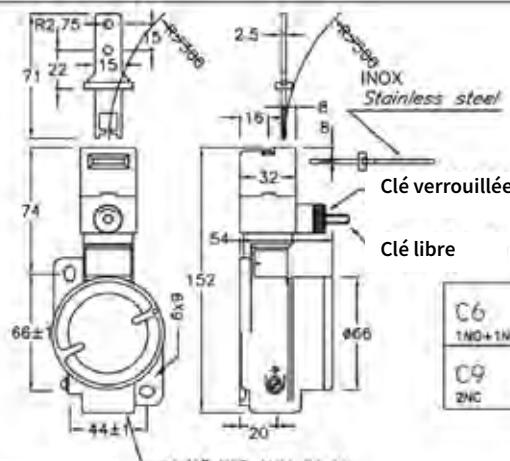
Exemple de câblage



Exemple d'installation



## À clé et retard mécanique manuel

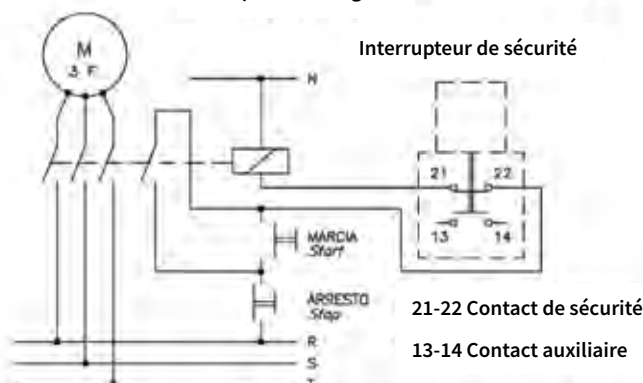


C6	13 21	PS 6R2N	
INO+INC	14 22		
C9	11 21	PS 9R2N	
ZNC	12 22		

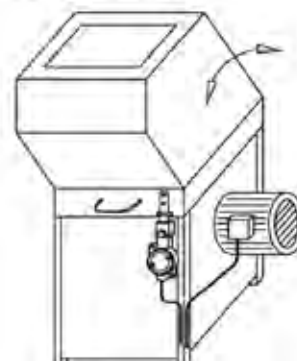
### Légende

Ouverture positive

Exemple de câblage



Exemple d'installation



# INTERRUPTEUR À COMMANDE PAR CÂBLE

Zones 1, 2, 21, 22

Catalogue disponible sur notre site Web: [www.inpratex.fr](http://www.inpratex.fr)

FIN DE COURSE ATEX

ZONES 1, 2 (gaz) et 21, 22 (poussière)



Interrupteurs de sécurité à commande par câble antidéflagrants, parfaits pour contrôler toutes les pièces mécaniques mobiles, en particulier les convoyeurs.

Auto-diagnostic du bon fonctionnement de l'appareil par ouverture des contacts en cas de relâchement du câble ou de détection de rupture.

La version avec réarmement comprend l'indicateur de la tension correcte du câble ainsi qu'un indicateur mécanique de l'état des contacts. Les contacts restent ouverts après l'intervention même si le câble est relâché.

Convient aux câbles d'une portée libre allant jusqu'à 16 m et même au-delà, avec des rallonges appropriées.



Certificat d'examen de type

## SPÉCIFICATIONS TECHNIQUES

Type de protection:	II 2G Ex d IIC T6/T5 Gb II 2D Ex tb IIIC T85°C/T100°C Db
Certificat:	Certificat d'examen de type
Corps:	Alliage d'aluminium. Époxy externe RAL7000
Température de service:	-20°C à +40°C
Indice de protection:	IP66/67
Fréquence max d'opération:	20/min à +40°C
Nombre max. d'opérations:	8 - 10 millions
Courant thermique:	I: 10 A
Tension d'isolement:	Ui: 500 Vca / 600 Vcc
Tension de résistance aux impulsions:	Uimp: 6 kV
Courant de court-circuit:	1000 AV
Protection contre les courts-circuits:	Fusible 10 A 500 V
Conducteur de section minimum:	1.5 mm <sup>2</sup>
Densité de courant maximum:	5 A/mm <sup>2</sup>
Entrées de câble:	1 x 1/2" NPT (Le presse-étoupe n'est pas fourni) - En Option: M20X1.5

### CONTACTS

	AC15 (50-60Hz)			DC13 (d.c.)		
	U <sub>e</sub> (V)	I <sub>e</sub> (A)		U <sub>e</sub> (V)	I <sub>e</sub> (A)	
U <sub>e</sub> (V)	250	400	500	24	125	250
I <sub>e</sub> (A)	6	4	1	6	1.1	0.4

### SCHÉMA ÉLECTRIQUE

Type	Contact	Diagram	Operating	Type	Contact	Diagram	Operating
C2	1NO+1NC		Stop action	C10	2NO		Stop action
C5	1NO+1NC		Stop action	C11	2NO		Stop action
C6	1NO+1NC		Stop action	C14	2NO		Stop action
C7	1NO+1NC		Emergency stop action	C15	2NO		Stop action
C9	2NO		Stop action	C20	1NO+1NC		Stop action



# INTERRUPTEUR À COMMANDE PAR CÂBLE

Zones 1, 2, 21, 22

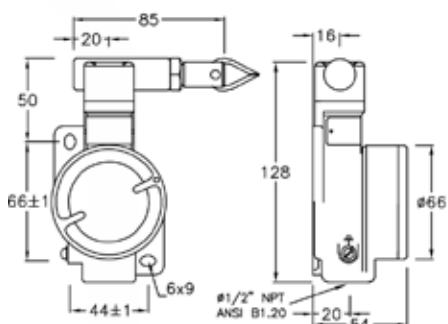
Catalogue disponible sur notre site Web: [www.inpratex.fr](http://www.inpratex.fr)

4

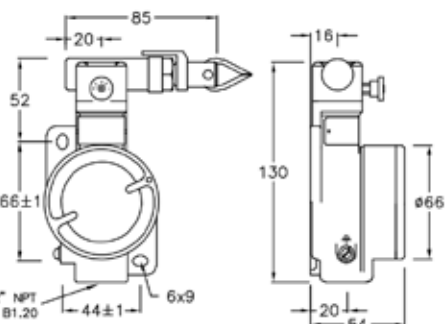


CONNEXION ET CONTRÔLE

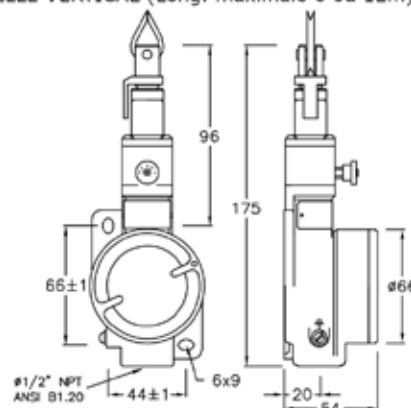
## AVEC BIELLE POUR CÂBLE



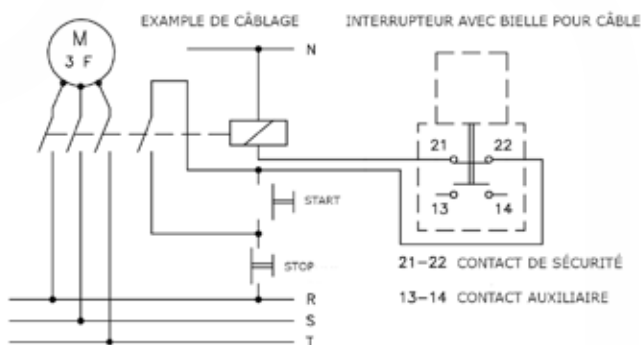
## AVEC SUPPORT DE RÉARMEMENT DE LA BIELLE À DROITE (684-984) ET À GAUCHE (683-983)



## AVEC SUPPORT DE RÉARMEMENT DE LA BIELLE VERTICALE (Long. maximale 6 ou 12m)



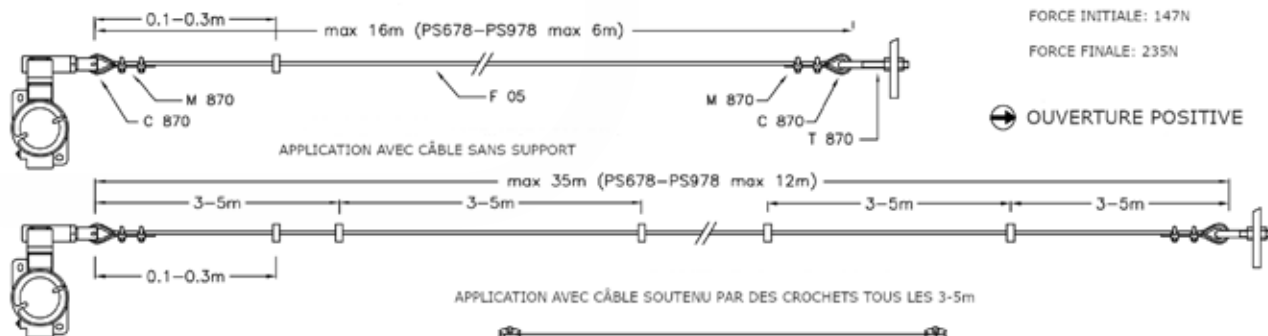
CONTACTS	RÉFÉRENCES	DIAGRAMMES DE DÉPLACEMENT	RÉFÉRENCES	DIAGRAMMES DE DÉPLACEMENT	RÉFÉRENCES	DIAGRAMMES DE DÉPLACEMENT
C6 1NO+1NC	PS 680N		PS 684N PS 683N		PS 678	
C9 2NC	PS 980N		PS 984N PS 983N		PS 978	



## ACCESSOIRES

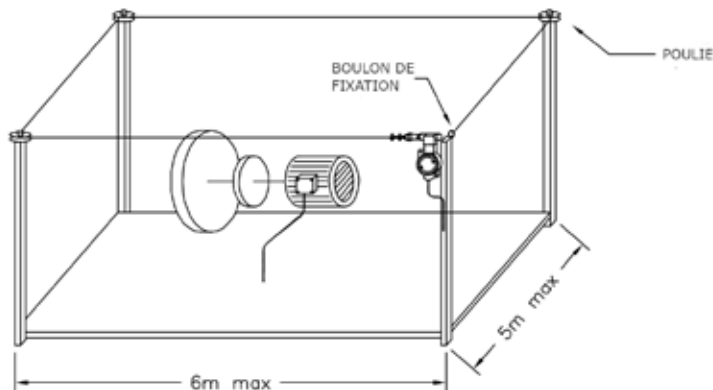
- Art. T 870 BOULON DE SERRAGE ADÉQUAT POUR TENDRE CORRECTEMENT LE CÂBLE (1 pc.)
- Art. M 870 SERRE-CÂBLE (2 ou 4 pcs.)
- Art. C 870 DÉ (1 pc.)
- Art. F 05 CÂBLE EN ACIER PLASTIFIÉ ROUGE 05mm (bobines de 100m)

## EXEMPLES D'INSTALLATION



FORCE INITIALE: 147N  
FORCE FINALE: 235N

OUVERTURE POSITIVE



# FIN DE COURSE À FLOTTEUR

Zones 1, 2, 21, 22

Catalogue disponible sur notre site Web: [www.inpratex.fr](http://www.inpratex.fr)

## FIN DE COURSE ATEX

ZONES 1, 2 (gaz) et 21, 22 (poussière)



Fin de course ATEX à flotteur certifié pour être utilisé dans des zones à risque d'explosion.

Le système comprend un boîtier en aluminium contenant les contacts internes (également en aluminium), un câble Nylon de 2 m de longueur, un flotteur et un contrepois.



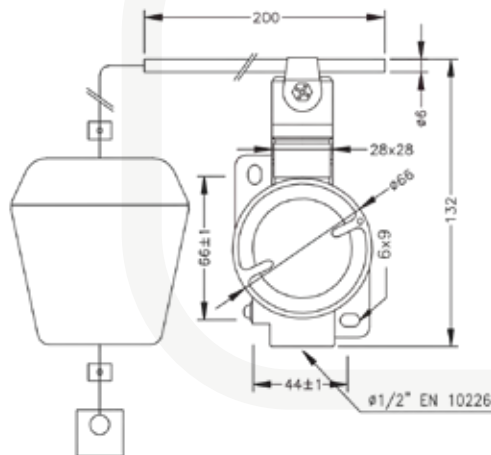
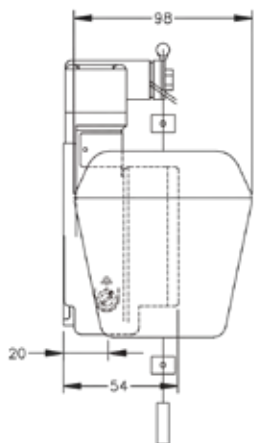
Certificat d'examen de type

### RÉFÉRENCES

Désignation:	Type de contact:	Contact:	Courant:	Tension:	Référence:
PS 10AG	Unipolaire	1NO+1NC	I max = 10A	V max = 220V AC/DC	4D0401
PS 20AG	Bipolaire	2NO+2NC	I max = 10A	V max = 220V AC/DC	4D0402

### SPÉCIFICATIONS TECHNIQUES

Type de protection:	II 2G Ex d IIC T6/T5 Gb II 2D Ex tb IIIC T85°C/T100°C Db
Certificat:	Certificat d'examen de type
Corps:	Alliage d'aluminium
Couleur:	Époxy externe RAL7000
Température de service:	-20°C a +40°C
Indice de protection:	IP66/67
Entrées de câble:	1 x 1/2" NPT (Le presse-étoupe n'est pas fourni) - En Option: M20X1.5



# INTERRUPTEURS À CÂBLE

Zones 1, 2, 21, 22

Catalogue disponible sur notre site Web: [www.inpratex.fr](http://www.inpratex.fr)

## FIN DE COURSE ATEX

## ZONES 1, 2 (gaz) et 21, 22 (poussière)



Les interrupteurs à câble s'installent au-dessus ou à proximité de convoyeurs, de machines ou installations qui ne peuvent pas être sécurisés par d'autres dispositifs tels que des capots de protection.

Ils apportent une solution fiable et éprouvée pour toutes les situations où la sécurité joue un rôle fondamental notamment dans les atmosphères explosibles.

Ils sont dédiés aux atmosphères explosibles gaz / vapeurs ou poussières et compatibles avec les plus hauts niveaux de protection.



Certificat d'examen de type



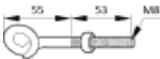





### RÉFÉRENCES

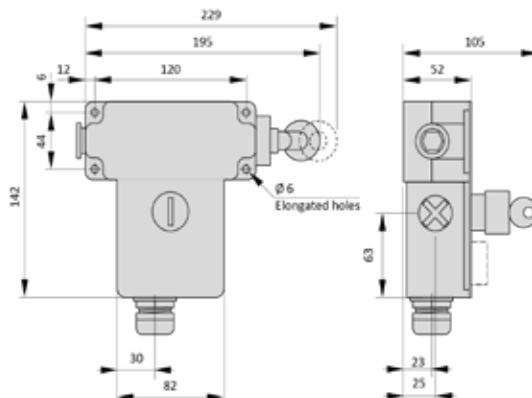
Désignation:	Point d'ancrage du câble	Contact:	Référence:
Réarmement par bouton poussoir	À gauche	1 x NC + NO	4D0601
Réarmement par bouton poussoir	À droite	1 x NC + NO	4D0603
Réarmement par bouton poussoir à clef 421	À gauche	1 x NC + NO	4D0605
Réarmement par bouton poussoir à clef 421	À droite	1 x NC + NO	4D0607

### SPÉCIFICATIONS TECHNIQUES

Type de protection:	 II 2GD Ex d e IIC T6 Gb Ex tb IIIC T85°C Db
Certificat:	Certificat d'examen de type
Corps:	Zamac, carbon steel
Caractéristiques du contact:	$U_{max} = 250 V$   $I_{max} = 3 A$
Endurance:	Actionneur: 5 millions de manoeuvres - Contact: 1 million de manoeuvres
Température de service:	-20°C à +60°C
Indice de protection:	IP65
Entrées de câble:	1xM20 presse-étoupe polyamide

### ACCESSOIRES

Désignation:	Référence:
 Support poulie	4D0609
 Poulie pour câble de Ø5 mm max.	4D0610
 Protecteur d'extrémité pour câble de Ø3,2 mm	4D0611
 Protecteur d'extrémité pour câble de Ø5 mm	4D0612
 Support de câble pivotant	4D0613
 Resort d'extrémité	4D0614



4.8

MISE À  
LA TERRE



# PINCE DE MISE À LA TERRE PTA 10

Zones 1, 2, 21, 22

Catalogue disponible sur notre site Web: [www.inpratex.fr](http://www.inpratex.fr)

MISE À LA TERRE ATEX

ZONES 1, 2 (gaz) et 21, 22 (poussière)



Pince de mise à la terre ATEX indispensable dans les cas où la mise à la terre temporaire pendant le transfert de liquides ou de substances dangereuses est nécessaire.

Cette pince assure à l'opérateur une excellente accroche sur les objets mobiles tels que les camions, wagons, les fûts métalliques ou les conteneurs.

La fixation est assurée par deux ressorts en laiton d'une grande force.



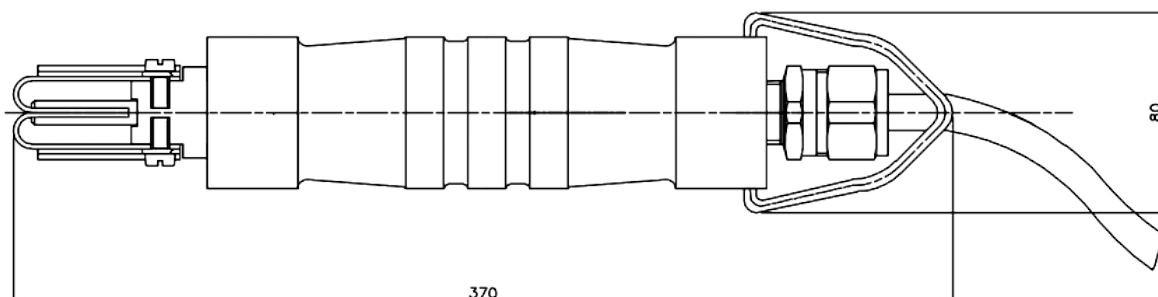
Certificat d'examen de type

## RÉFÉRENCES

Désignation:	Tension d'isolation:	Serrage:	Courant:	Section du câble:	Référence:
PTA 10	3000 V	0,5mm ~ 3mm	I max = 10A	6 - 10 - 16 mm <sup>2</sup>	6D0401

## SPÉCIFICATIONS TECHNIQUES

Type de protection:	 II 2G Ex d IIC T6/T5  II 2D Ex tD A21 T85°C - T100°C
Certificat:	Certificat d'examen de type
Poignée:	Polyamide
Crochet d'ancrage:	Acier inoxydable SS AISI304
Ressort de contact:	Laiton
Poids:	1 kg
Température de service:	-20°C à +40°C
Indice de protection:	IP65
Entrées de câble:	1x1/2" NPT. Presse-étoupe en laiton nickelé pour câble non armé Diamètre extérieur (4 - 7 mm)



# PINCES DE MISE À LA TERRE ISEO I

Zones 1, 2, 21, 22

Catalogue disponible sur notre site Web: [www.inpratex.fr](http://www.inpratex.fr)

4

CONNEXION ET CONTRÔLE

## MISE À LA TERRE ATEX

ZONES 1, 2 (gaz) et 21, 22 (poussière)

Pinces de mise à la terre certifiées ATEX spécialement conçues pour une utilisation dans des zones à risque d'explosion. Les pinces ISEO I conviennent pour l'équipement de véhicules, remorques et citernes ou pour la mise à la terre de réservoirs.



Certificat d'examen de type



La continuité électrique est assurée par contacts d'acier carbonitruré, qui établissent une connexion ferme avec n'importe quel pied d'appui avec une épaisseur comprise entre 3 et 20mm.

Équipées d'un raccordement résistant aux déchirures entre le câble de l'utilisateur et la pince.

### RÉFÉRENCES

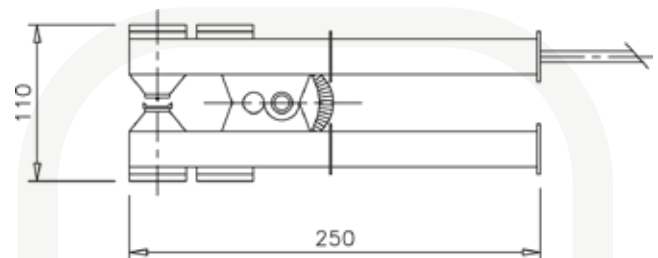
Désignation:	Tension d'isolation:	Serrage:	Courant:	Section du câble:	Long. du câble	Référence:
ISEO I	3000 V	3mm ~ 20mm	I max = 10A	1 x 6 mm <sup>2</sup>	11 m	6D0501

### EXEMPLES D'APPLICATION

Camions-citernes	Silos	Divers	Big Bags

### SPÉCIFICATIONS TECHNIQUES

Type de protection:	II 2G Ex d IIC T6 II 2D Ex tb IIIC T85°C Db
Certificat:	Certificat d'examen de type
Matériau:	Aluminium
Contacts:	Acier carbonitruré
Indice de protection:	IP65
Poids:	0,700 kg
Température de service:	-20°C à +55°C



### REMARQUES

Vérifiez quotidiennement le glissement de la tige de pression à l'intérieur du corps de la pince. Maintenez l'accouplement propre avec du spray de silicone. Ceci est nécessaire pour assurer la mise à la terre pendant que vous vérifiez que toute décharge disruptive ait lieu dans la chambre intérieure, délibérément isolée, et non pas à l'extérieur.

Pour un fonctionnement correct de la pince, un contrôle mensuel des bouchons de presse est recommandé, car sujets à l'usure. Ceci garantit un contact parfait avec le terminal avec lequel elle s'unit. Vérifiez l'intégrité du câble électrique dans le terminal de terre à proximité de son propre collier de serrage ; vérifiez la continuité électrique (au moins une fois par mois).

Pour une utilisation dans des atmosphères potentiellement explosives causées par des poussières, l'utilisateur doit réaliser un nettoyage périodique pour limiter la formation de couches de poussière.

# PINCES DE MISE À LA TERRE ISEO II

Zones 1, 2, 21, 22

Catalogue disponible sur notre site Web: [www.inpratex.fr](http://www.inpratex.fr)

## MISE À LA TERRE ATEX

ZONES 1, 2 (gaz) et 21, 22 (poussière)

Pinces de mise à la terre certifiées ATEX spécialement conçues pour une utilisation dans des zones à risque d'explosion. Les pinces ISEO II sont idéales pour la plateforme de chargement des camions-citernes équipés de dispositifs électroniques pour vérifier la connexion à la terre.



Certificat d'examen de type



La continuité électrique est assurée par contacts d'acier carbonitruré, qui établissent une connexion ferme avec n'importe quel pied d'appui avec une épaisseur comprise entre 3 et 20mm.

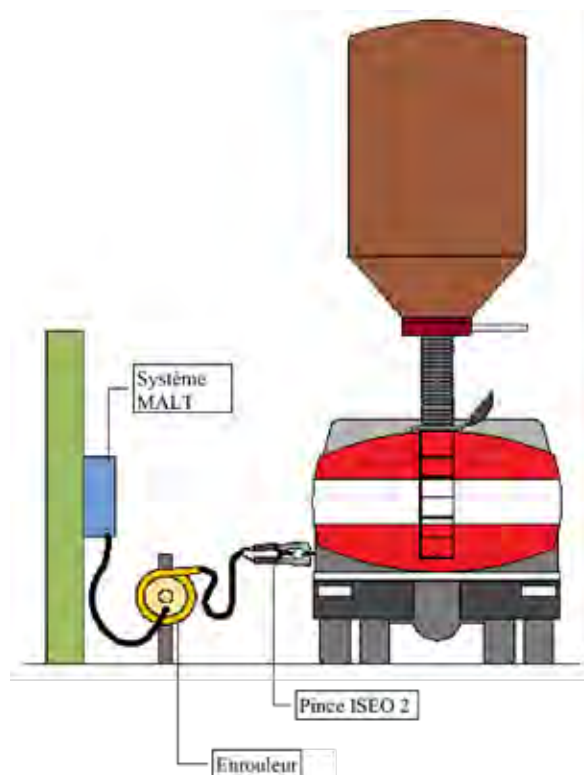
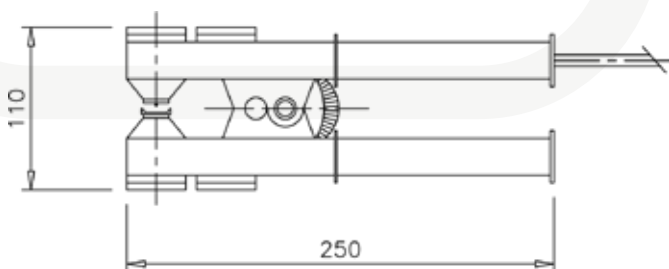
Équipées d'un raccordement résistant aux déchirures entre le câble de l'utilisateur et la pince.

### RÉFÉRENCES

Désignation:	Tension d'isolation:	Serrage:	Courant:	Section du câble:	Long. du câble	Référence:
ISEO II	3000 V	3mm ~ 20mm	I max = 10A	3 x 3 mm <sup>2</sup>	11 m	6D0502

### SPÉCIFICATIONS TECHNIQUES

Type de protection:	II 2G Ex d IIC T6 II 2D Ex tb IIIC T85°C Db
Certificat:	Certificat d'examen de type
Matériau:	Aluminium
Contacts:	Acier carbonitruré
Indice de protection:	IP65
Poids:	0,700 kg
Température de service:	-20°C à +55°C



### REMARQUES

Vérifiez quotidiennement le glissement de la tige de pression à l'intérieur du corps de la pince. Maintenez l'accouplement propre avec du spray de silicone. Ceci est nécessaire pour assurer la mise à la terre pendant que vous vérifiez que toute décharge disruptive ait lieu dans la chambre intérieure, délibérément isolée, et non pas à l'extérieur.

Pour un fonctionnement correct de la pince, un contrôle mensuel des bouchons de presse est recommandé, car sujets à l'usure. Ceci garantit un contact parfait avec le terminal avec lequel elle s'unit. Vérifiez l'intégrité du câble électrique dans le terminal de terre à proximité de son propre collier de serrage ; vérifiez la continuité électrique (au moins une fois par mois).

Pour une utilisation dans des atmosphères potentiellement explosives causées par des poussières, l'utilisateur doit réaliser un nettoyage périodique pour limiter la formation de couches de poussière.

# PINCE DE MISE À LA TERRE PASSIVE 70SG AVEC CÂBLE SPIRALÉ

Zones 0, 1, 2, 20, 21, 22

Catalogue disponible sur notre site Web: [www.inpratex.fr](http://www.inpratex.fr)

## MISE À LA TERRE ATEX

ZONES 0, 1, 2 (gaz) et 20, 21, 22 (poussière)



Pince de mise à la terre passive ATEX indispensable dans les cas où la mise à la terre temporaire pendant le transfert de liquides ou de substances dangereuses est nécessaire.

Livrée avec 5m de câble spiralé orange, équipée d'un connecteur ELM00714 (1 m extensible jusqu'à 5 m).



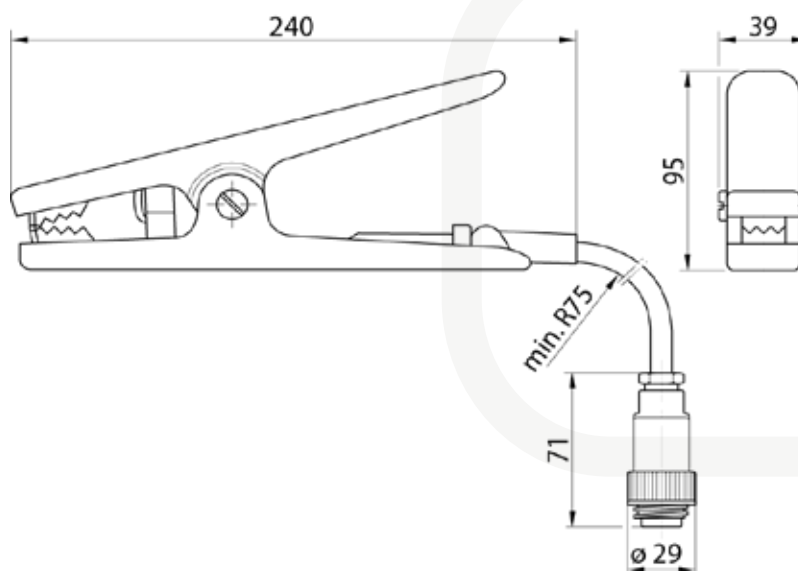
Certificat d'examen de type

### RÉFÉRENCES DE PRODUITS

Désignation:	Ouverture de serrage:	Force de serrage:	Long. câble spiralé:	Référence:
70SG	35 mm	140 N ±20%	5 m	6D0710

### SPÉCIFICATIONS TECHNIQUES PINCE 70SG

Type de protection pince:	II 1G IIB T6 Ga, II 2G IIC T6 Gb, II 1D T80°C Da
Certificat:	Certificat d'examen de type
Matériau de la pince:	Acier inoxydable
Température de service:	-20°C à +70°C
Câble de mise à la terre: (couleur : orange)	Câble de commande résistant à l'huile et à l'essence H07BQ-F 3 x 1.5 mm <sup>2</sup> Plage de température -40...+90°C Avec cosse à connexion fixe Douille d'accouplement 4 pôles
Dimensions:	Voir fig
Poids:	Environ 0.6 kg
Résistance de décharge:	235 kOhm ±10%
Tension max. de décharge:	I max = 10A
Résistance aux produits chim:	Huile et essence





# PINCE DE MISE À LA TERRE PROFI-LINE 106-1

Zones 0, 1, 2, 20, 21, 22

Catalogue disponible sur notre site Web: [www.inpratex.fr](http://www.inpratex.fr)

## MISE À LA TERRE ATEX

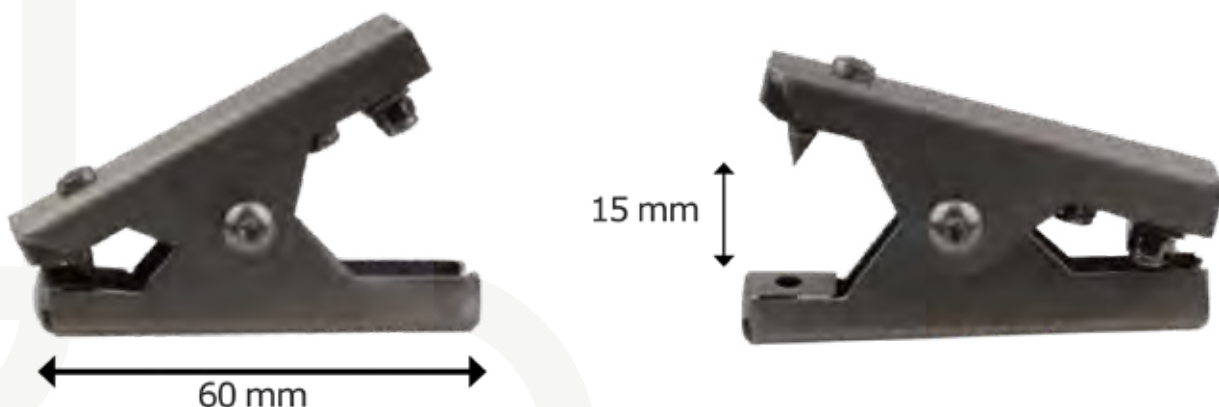
ZONES 0, 1, 2 (gaz) et 20, 21, 22 (poussière)

La pince de mise à la terre PROFI-line 106-1 convient à toutes les applications courantes dans lesquelles les plus petits composants doivent être mis à la terre. En raison de sa conception robuste, cette pince de mise à la terre est également adaptée aux conditions environnementales les plus difficiles.

Les dents sont en acier inoxydable trempé et donc particulièrement durables. Lorsqu'elle n'est pas utilisée, les dents sont protégées par les trous de décharge existants dans la pince.



Certificat d'examen de type



Ces pinces de mise à la terre sont spécialement conçues pour décharger la charge électrostatique des parties du système potentiellement dangereuses. Grâce à la pression élevée du ressort, les dents en acier inoxydable traversent les couches isolantes telles que la peinture, la rouille, la saleté et la graisse. De cette manière, une connexion "métal sur métal" efficace peut être créée et une mise à la terre sûre garantie.

- Des dents en acier inoxydable trempé pour une longue durée de vie.
- Aptes pour les zones 0 et 20 selon la directive 2014/34/CE.
- Toutes les parties métalliques sont en acier inoxydable.
- Pression de contact de la pince élevée, grâce à un ressort puissant.

## RÉFÉRENCES

Désignation:	Référence:
PROFI-line 106-1	6D0630

## SPÉCIFICATIONS TECHNIQUES

Type de protection:	II 1G Ex h IIC T6 Gb II 1D Ex h IIC T80°C Db
Certificat:	Certificat d'examen de type
Matériau:	Acier inoxydable 1.4310
Longueur:	60 mm
Ouverture:	15 mm
Raccordement:	1 pôle au moyen d'un oeillet M3 (max 4mm <sup>2</sup> )
Dents en acier inoxydable:	Trempé, 2 pièces (montées sur un côté)



# PINCE DE MISE À LA TERRE PROFI-LINE 114-1

Zones 0, 1, 2, 20, 21, 22

Catalogue disponible sur notre site Web: [www.inpratex.fr](http://www.inpratex.fr)

4

CONNEXION ET CONTRÔLE

## MISE À LA TERRE ATEX

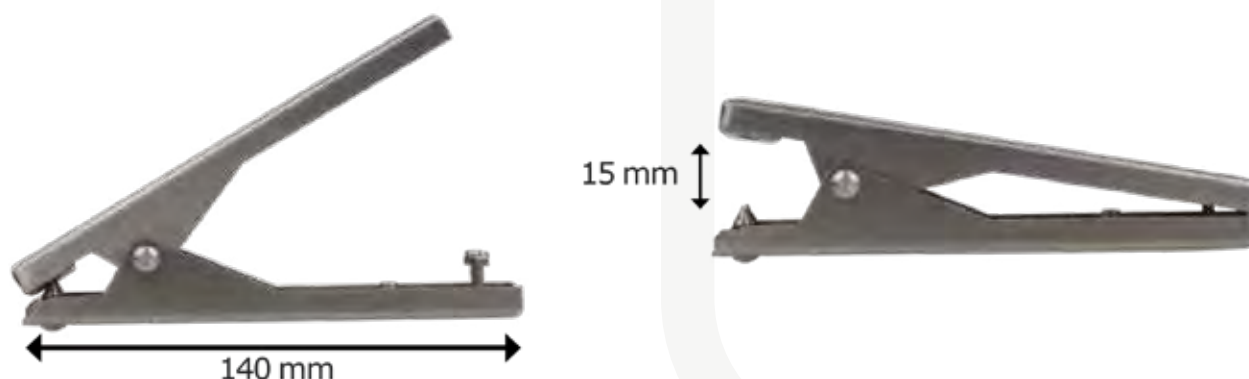
ZONES 0, 1, 2 (gaz) et 20, 21, 22 (poussière)

La pince de mise à la terre PROFI-line 114-1 est adaptée à toutes les applications courantes, telles que la mise à la terre de fûts, de conteneurs et de bidons. Grâce à sa conception robuste, la pince de mise à la terre est également adaptée aux conditions environnementales les plus difficiles.

Les dents sont en acier inoxydable trempé et donc particulièrement durables. Lorsque la pince de mise à la terre n'est pas utilisée, les dents sont protégées par les trous de décharge existants dans la pince.



Certificat d'examen de type





Ces pinces de mise à la terre sont spécialement conçues pour décharger la charge électrostatique des parties du système potentiellement dangereuses. Grâce à la pression élevée du ressort, les dents en acier inoxydable traversent les couches isolantes telles que la peinture, la rouille, la saleté et la graisse. De cette manière, une connexion "métal sur métal" efficace peut être créée et une mise à la terre sûre garantie.

- Des dents en acier inoxydable trempé pour une longue durée de vie.
- Aptes pour les zones 0 et 20 selon la directive 2014/34/CE.
- Toutes les parties métalliques sont en acier inoxydable.
- Pression de contact de la pince élevée, grâce à un ressort puissant.

## RÉFÉRENCES

Désignation:	Référence:
PROFI-line 114-1	6D0640

## SPÉCIFICATIONS TECHNIQUES

Type de protection:	 II 1G Ex h IIC T6 Gb  II 1D Ex h IIIC T80°C Db
Certificat:	Certificat d'examen de type
Matériau:	Acier inoxydable 1.4310
Longueur:	140 mm
Ouverture:	15 mm
Raccordement:	1 pôle au moyen d'un oeillet M3 (max 4mm <sup>2</sup> )
Dents en acier inoxydable:	Trempé, 2 pièces (montées sur un côté)

# PINCE DE MISE À LA TERRE PROFI-LINE 123-1

Zones 0, 1, 2, 20, 21, 22

Catalogue disponible sur notre site Web: [www.inpratex.fr](http://www.inpratex.fr)

**MISE À LA TERRE ATEX**

**ZONES 0, 1, 2 (gaz) et 20, 21, 22 (poussière)**

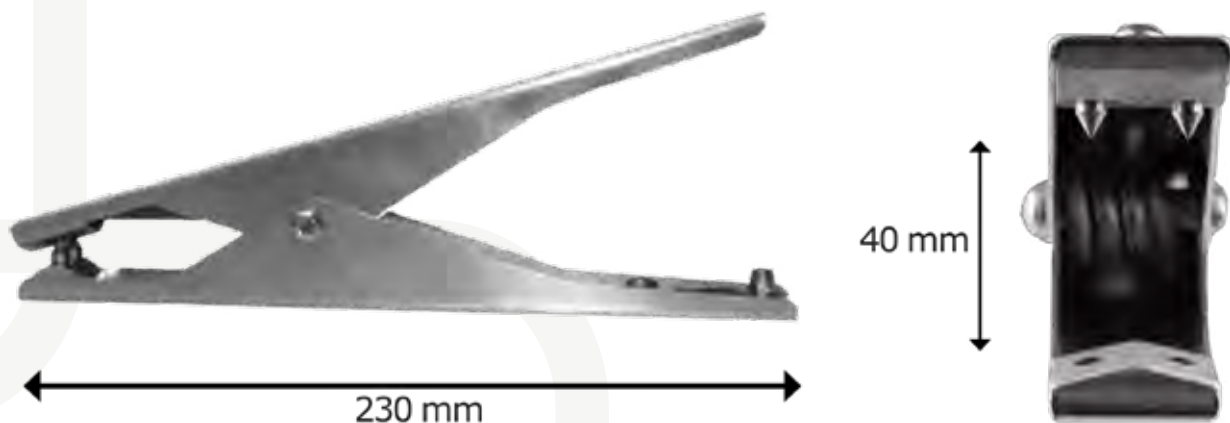
La pince de mise à la terre PROFI-line 123-1 convient à tous les domaines d'application courants et difficiles, tels que la mise à la terre de fûts, de conteneurs et de bidons, ainsi que la mise à la terre de camions, de camionnettes et d'IBC. En raison de sa conception robuste, la pince de mise à la terre est également adaptée aux conditions environnementales les plus difficiles.

Les dents sont en acier inoxydable trempé et donc particulièrement durables. Lorsque la pince de mise à la terre n'est pas utilisée, les dents sont protégées par les trous de décharge existants dans la pince.

Grâce à sa conception de grande envergure, cette pince peut être parfaitement utilisée même avec des gants.



Certificat d'examen de type



Ces pinces de mise à la terre sont spécialement conçues pour décharger la charge électrostatique des parties du système potentiellement dangereuses. Grâce à la pression élevée du ressort, les dents en acier inoxydable traversent les couches isolantes telles que la peinture, la rouille, la saleté et la graisse. De cette manière, une connexion "métal sur métal" efficace peut être créée et une mise à la terre sûre garantie.

- Des dents en acier inoxydable trempé pour une longue durée de vie.
- Aptes pour les zones 0 et 20 selon la directive 2014/34/CE.
- Toutes les parties métalliques sont en acier inoxydable.
- Pression de contact de la pince élevée, grâce à un ressort puissant.

## RÉFÉRENCES

Désignation:	Référence:
PROFI-line 123-1	6D0650

## SPÉCIFICATIONS TECHNIQUES

Type de protection:	II 1G Ex h IIC T6 Gb II 1D Ex h IIIC T80°C Db
Certificat:	Certificat d'examen de type
Matériau:	Acier inoxydable 1.4310
Longueur:	230 mm
Ouverture:	40 mm
Raccordement:	1 pôle au moyen d'un oeillet M8 (max 10mm <sup>2</sup> )
Dents en acier inoxydable:	Trempé, 2 pièces (montées sur un côté)



# PINCE DE MISE À LA TERRE PROFI-LINE 115-1

Zones 0, 1, 2, 20, 21, 22

Catalogue disponible sur notre site Web: [www.inpratex.fr](http://www.inpratex.fr)

4

CONNEXION ET CONTRÔLE

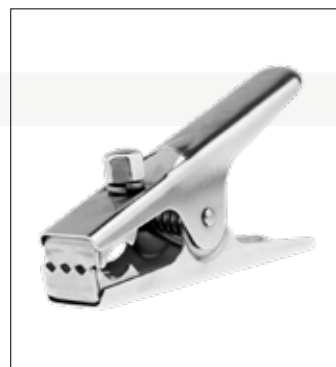
## MISE À LA TERRE ATEX

## ZONES 0, 1, 2 (gaz) et 20, 21, 22 (poussière)



Certificat d'examen de type

La pince de mise à la terre PROFI-line 115-1 convient à toutes les applications courantes dans lesquelles des conteneurs non peints, des BIG-BAGs, des tuyaux ou des poignées de conteneurs doivent être mis à la terre. En raison de sa construction robuste, la pince de mise à la terre est également adaptée aux conditions environnementales les plus difficiles.





Ces pinces de mise à la terre sont spécialement conçues pour décharger la charge électrostatique des parties du système potentiellement dangereuses. Grâce à la pression élevée du ressort, les dents en acier inoxydable traversent les couches isolantes telles que la peinture, la rouille, la saleté et la graisse. De cette manière, une connexion "métal sur métal" efficace peut être créée et une mise à la terre sûre garantie.

- Des dents en acier inoxydable trempé pour une longue durée de vie.
- Aptes pour les zones 0 et 20 selon la directive 2014/34/CE.
- Toutes les parties métalliques sont en acier inoxydable.
- Pression de contact de la pince élevée, grâce à un ressort puissant.

## RÉFÉRENCES

Désignation:	Référence:
PROFI-line 115-1 mZ (soulagement de la tension)	6D0620
PROFI-line 115-1 oZ (pas de soulagement de la tension)	6D0621

## SPÉCIFICATIONS TECHNIQUES

Type de protection:	 II 1G Ex h IIC T6 Gb  II 1D Ex h IIIC T80°C Db
Certificat:	Certificat d'examen de type
Matériau:	Acier inoxydable 1.4310
Longueur:	150 mm
Ouverture:	45 mm
Raccordement:	1 pôle au moyen d'un oeillet M8 (max 10mm <sup>2</sup> )
Dents en acier inoxydable:	Trident (montage 2 pièces opposées)

# PINCE DE MISE À LA TERRE PROFI-LINE 115 KAIMAN

Zones 0, 1, 2, 20, 21, 22

Catalogue disponible sur notre site Web: [www.inpratex.fr](http://www.inpratex.fr)

## MISE À LA TERRE ATEX

ZONES 0, 1, 2 (gaz) et 20, 21, 22 (poussière)

La pince de mise à la terre PROFI-line 115-KAIMAN est adaptée à tous les domaines d'application courants et difficiles, tels que la mise à la terre de fûts, de conteneurs et de bidons ainsi que la mise à la terre de camions.

En raison de sa conception robuste, la pince de mise à la terre est également adaptée aux conditions environnementales les plus difficiles.

En raison de la force particulièrement élevée du ressort, la pince de mise à la terre mord également à travers les couches de peinture les plus épaisses.



Certificat d'examen de type





Ces pinces de mise à la terre sont spécialement conçues pour décharger la charge électrostatique des parties du système potentiellement dangereuses. Grâce à la pression élevée du ressort, les dents en acier inoxydable traversent les couches isolantes telles que la peinture, la rouille, la saleté et la graisse. De cette manière, une connexion "métal sur métal" efficace peut être créée et une mise à la terre sûre garantie.

- Des dents en acier inoxydable trempé pour une longue durée de vie.
- Aptes pour les zones 0 et 20 selon la directive 2014/34/CE.
- Toutes les parties métalliques sont en acier inoxydable.
- Pression de contact de la pince élevée, grâce à un ressort puissant.

## RÉFÉRENCES

Désignation:	Référence:
PROFI-line 115-KAIMAN mZ (soulagement de la tension)	6D0660
PROFI-line 115-KAIMAN oZ (pas de soulagement de la tension)	6D0661

## SPÉCIFICATIONS TECHNIQUES

Type de protection:	 II 1G Ex h IIC T6 Gb  II 1D Ex h IIIC T80°C Db
Certificat:	Certificat d'examen de type
Matériau:	Acier inoxydable 1.4310
Longueur:	150 mm
Ouverture:	42 mm
Raccordement:	1 pôle au moyen d'un oeillet M8 (max 16mm <sup>2</sup> )
Dents en acier inoxydable:	Trempé, 2 pièces (montage 2 pièces opposées)



# AIMANT DE MISE À LA TERRE HM-ES

Zones 1, 2, 21, 22

Catalogue disponible sur notre site Web: [www.inpratex.fr](http://www.inpratex.fr)

## MISE À LA TERRE ATEX

ZONES 1, 2 (gaz) et 21, 22 (poussière)



L'aimant de mise à terre HM-ES est la solution idéale lorsqu'une mise à la terre sûre des fûts et des conteneurs est nécessaire, mais qu'il n'y a pas d'espace disponible pour une pince de mise à la terre normale.

Le boîtier plat peut être monté sur le couvercle du fût ou maintenu sur le côté du fût par force magnétique.

Les deux pointes de l'aimant se connectent à la base peinte du fût par un léger frottement manuel, établissant ainsi une connexion sûre avec la terre.

Cet aimant se présente comme une solution simple de mise à la terre sans surveillance.





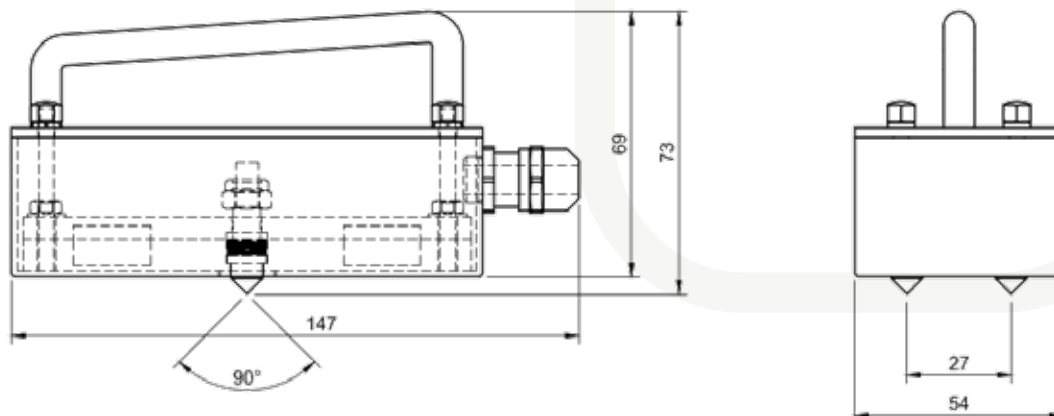
Certificat d'examen de type

## RÉFÉRENCES

Désignation:	Référence:
HM-ES avec 1m de câble en acier, vert, 4mm <sup>2</sup> .	6D0724
HM-ES avec 3m de câble en acier, vert, 4mm <sup>2</sup> .	6D0725
HM-ES avec 5m de câble en acier, vert, 4mm <sup>2</sup> .	6D0726
HM-ES avec 1m de câble en acier, vert/jaune, 4mm <sup>2</sup> .	6D0727
HM-ES avec 3m de câble en acier, vert/jaune, 4mm <sup>2</sup> .	6D0728
HM-ES avec 5m de câble en acier, vert/jaune, 4mm <sup>2</sup> .	6D0729

## SPÉCIFICATIONS TECHNIQUES

Type de protection:	 II 2G Ex h IIB T6 Gb  II 2D Ex h IIIB T80°C Db
Certificat:	Certificat d'examen de type
Matériau:	Acier inoxydable 1.4301 (V2A)
Dimensions:	147x54x73mm
Dents:	Acier inoxydable renforcé, 2 pièces
Domaine d'application:	Récipients peints et non peints d'un volume supérieur à 50 litres



# CÂBLE SPIRALÉ EN ACIER (1 FIL)

Catalogue disponible sur notre site Web: [www.inpratex.fr](http://www.inpratex.fr)

## MISE À LA TERRE ATEX



Pour une utilisation dans les zones à risque d'explosion selon la norme EN 60079-14.

Les câbles spiralés en acier offrent une résistance mécanique supérieure.

Grâce à leur revêtement, ils peuvent supporter un usage quotidien continu et sont extrêmement résistants aux acides, aux alcalis, aux huiles minérales, aux graisses et autres produits chimiques.

Ces câbles en spirale répondent à toutes les exigences des normes EN 60079-0 et EN 60079-14 et peuvent être utilisés dans les zones explosives.

Câbles sans silicone.

Les extrémités des câbles peuvent être équipées d'oeillets sans frais supplémentaires.



## RÉFÉRENCES

Désignation:	Couleur:	Matériau du fil:	Longueur du bloc:	Référence:
1m câble linéaire (autres longueurs sur demande)	Vert	Acier	-	A179008
3m câble spiralé	Vert	Acier	160 mm	A173019
5m câble spiralé	Vert	Acier	260 mm	A173020
10m câble spiralé	Vert	Acier	600 mm	A173021
1m câble linéaire (autres longueurs sur demande)	Vert / Jaune	Acier	-	A173010
3m câble spiralé	Vert / Jaune	Acier	160 mm	A173022
5m câble spiralé	Vert / Jaune	Acier	260 mm	A173023
10m câble spiralé	Vert / Jaune	Acier	600 mm	A173024

## SPÉCIFICATIONS TECHNIQUES

Type de câble:	ST-Li2Y
Couleur:	Vert ou Vert / Jaune
Section:	4 mm <sup>2</sup>
Matériau du fil:	Acier
Température de service:	-40°C à +80°C

4



CONNEXION ET CONTRÔLE

# CÂBLE SPIRALÉ EN CUIVRE (1 FIL)

Catalogue disponible sur notre site Web: [www.inpratex.fr](http://www.inpratex.fr)

4

CONNEXION ET CONTRÔLE

## MISE À LA TERRE ATEX

Les câbles spiralés en cuivre offrent une très grande flexibilité. L'âme utilisée est constituée de 226 brins de cuivre individuels, ce qui minimise le risque de rupture. La gaine du câble protège contre les acides, les alcalis, les huiles minérales, les graisses et autres produits chimiques.

Ces câbles en spirale répondent à toutes les exigences des normes EN 60079-0 et EN 60079-14 et peuvent être utilisés dans les zones explosives.

Câbles sans silicone. Les extrémités des câbles peuvent être équipées d'oeillets sans frais supplémentaires.

Pour une utilisation dans les zones à risque d'explosion selon la norme EN 60079-14.



## RÉFÉRENCES

Désignation:	Couleur:	Section:	Longueur du bloc:	Référence:
1m câble linéaire (autres longueurs sur demande)	Vert / Jaune	4 mm <sup>2</sup>	-	A179010
1m câble spiralé	Vert / Jaune	4 mm <sup>2</sup>	100 mm	A416106
3m câble spiralé	Vert / Jaune	4 mm <sup>2</sup>	600 mm	A416123
5m câble spiralé	Vert / Jaune	4 mm <sup>2</sup>	1000 mm	A416107
10m câble spiralé	Vert / Jaune	4 mm <sup>2</sup>	2000 mm	A416108
1m câble spiralé	Vert / Jaune	2,5 mm <sup>2</sup> (selon TRGS 727)	100 mm	A179013
3m câble spiralé	Vert / Jaune	2,5 mm <sup>2</sup> (selon TRGS 727)	600 mm	A416332
5m câble spiralé	Vert / Jaune	2,5 mm <sup>2</sup> (selon TRGS 727)	1000 mm	A416333

## SPÉCIFICATIONS TECHNIQUES

Type de câble:	LIF11Y11Y, 226x0,15mm
Couleur:	Vert / Jaune
Section:	4 mm <sup>2</sup> / 2,5 mm <sup>2</sup>
Matériau du fil:	Cuivre
Température de service:	-40°C à +80°C



# ENROULEUR DE CÂBLE POUR MISE À LA TERRE PASSIF 601 KR/EW

Zones 1, 2, 21, 22

Catalogue disponible sur notre site Web: [www.inpratex.fr](http://www.inpratex.fr)

## MISE À LA TERRE ATEX

ZONES 1, 2 (gaz) et 21, 22 (poussière)

Les enrouleurs de câble automatiques ATEX de la série 601KR permettent d'enrouler aisément le câble de mise à la terre après son utilisation, de sorte à le protéger contre les dommages et à le ranger en toute sécurité. L'enrouleur de câble automatique 601KR/EW, réalisé en aluminium résistant aux chocs, est doté d'un étrier de montage et peut pivoter.

Ces enrouleurs de câble peuvent être utilisés dans les zones 1, 2, 21 et 22. La pince passive 70PK peut être facilement raccordée au connecteur du câble de mise à la terre.

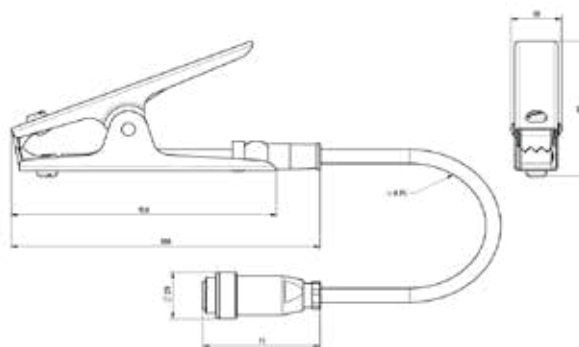


### RÉFÉRENCES

Désignation:	Longueur de câble:	Longueur câble de connexion:	Poids:	Référence:
601KR/EW - 70PK	12 m	2,5 m	6 kg environ	6D0701

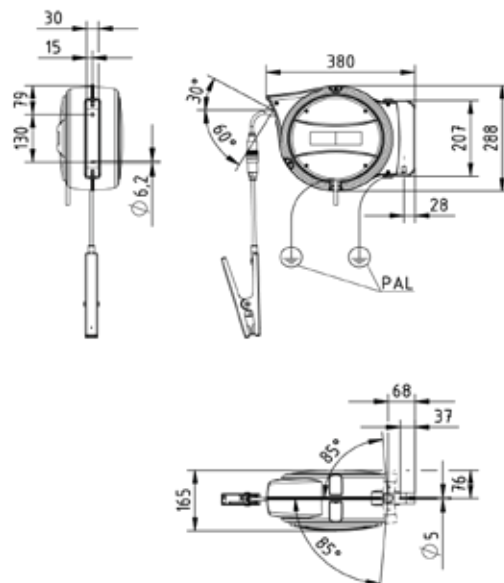
### SPÉCIFICATIONS TECHNIQUES PINCE 70 PK

Type de protection:	II 1G IIB T6 Ga, II 2G IIC T6 Gb, II 1D T80°C Da
Certificat:	Certificat d'examen de type
Matériau de la pince:	Acier inoxydable
Température de service:	-20°C à +70°C
Câble de mise à la terre: (couleur : orange)	Câble de commande résistant à l'huile et à l'essence 3x1.5 mm <sup>2</sup> . Plage de température -40...+90°C Douille d'accouplement 4 pôles pour connexion IP67
Dimensions:	Voir fig
Poids:	Environ 0.29 kg
Ouverture de serrage:	35 mm
Force de serrage:	100 N ±20%
Résistance de décharge:	< 1 Ohm



### SPÉCIFICATIONS TECHNIQUES ENROULEUR 601KR/EW

Type de protection:	II 2G Ex ia IIC T6 Gb II 2D Ex ia IIIC T135°C Db
Certificat:	Certificat d'examen de type
Boîtier:	Aluminium, avec roulettes et dispositif d'arrêt
Indice de protection:	IP42 selon EN 60529
Température de service:	-40°C à +70°C
Fixation:	Montage mural avec un étrier de montage
Câble de mise à la terre: (12 m)	Câble de commande résistant à l'huile et à l'essence 3x1.5 mm <sup>2</sup> . Plage de température -40...+90°C Douille d'accouplement 4 pôles pour connexion IP67
Câble de connexion:	2.5 m, câble de connexion 3x1,5 mm <sup>2</sup>
Dimensions:	Voir fig
Poids:	Environ 5.7 kg avec 12 m de câble
Inductivité:	Environ 0.07 mH
Capacité:	Environ 1.6 nF



4



CONNEXION ET CONTRÔLE

# ENROULEUR DE CÂBLE POUR MISE À LA TERRE PASSIF

Zones 1, 2, 21, 22

Catalogue disponible sur notre site Web: [www.inpratex.fr](http://www.inpratex.fr)

## MISE À LA TERRE ATEX

ZONES 1, 2 (gaz) et 21, 22 (poussière)

L'utilisation des enrouleurs de mise à la terre est particulièrement utile lorsque les câbles exposés ne sont pas nécessaires. Le boîtier en acier inoxydable extrêmement stable offre une protection spéciale contre les impacts environnementaux externes.

Les câbles en acier ou en acier inoxydable utilisés sont tressés et présentent la plus grande résistance. L'extrémité du câble est équipée d'un pare-chocs en caoutchouc pour amortir le rétrécissement indésirable.

Les extrémités des câbles peuvent être équipées d'oeillets sans frais supplémentaires.



Déclaration de conformité



## RÉFÉRENCES

Désignation:	Longueur de câble:	Référence:
Enrouleur type 1 avec câble en acier, revêtement bleu, 2mm <sup>2</sup>	7 m	6D0720
Enrouleur type 2 avec câble en acier, revêtement bleu, 2mm <sup>2</sup>	15 m	6D0721
Enrouleur type 3 avec câble en acier inoxydable, 4mm <sup>2</sup> (Version pour salle blanche. Câble en acier nu, non revêtu)	7 m	6D0722
Enrouleur type 3 avec câble en acier inoxydable, 4mm <sup>2</sup> (Version pour salle blanche. Câble en acier nu, non revêtu)	15 m	6D0723

## SPÉCIFICATIONS TECHNIQUES

Type de protection:	II 2G Ex h IIC T6 Gb II 2D Ex h IIIC T80°C Db
Certificat:	Déclaration de conformité
Température de service:	-40°C à +80°C
Matériau:	Acier inoxydable V2A
Type de câble:	Câble en acier (gaine bleu) ou Câble en acier inoxydable
Section du câble:	2,0 mm <sup>2</sup> / 4,0 mm <sup>2</sup>

Le support de pince offre un support optimal pour toutes les pinces de terre et garantit qu'elles soient stockées correctement. Il est monté avec des vis M6.



## ACCESSOIRES

Désignation:	Référence:
Support mural pour pinces	6D0730

# ENROULEUR DE CÂBLE POUR MISE À LA TERRE PASSIF

Zones 1, 2, 21, 22

Catalogue disponible sur notre site Web: [www.inpratex.fr](http://www.inpratex.fr)

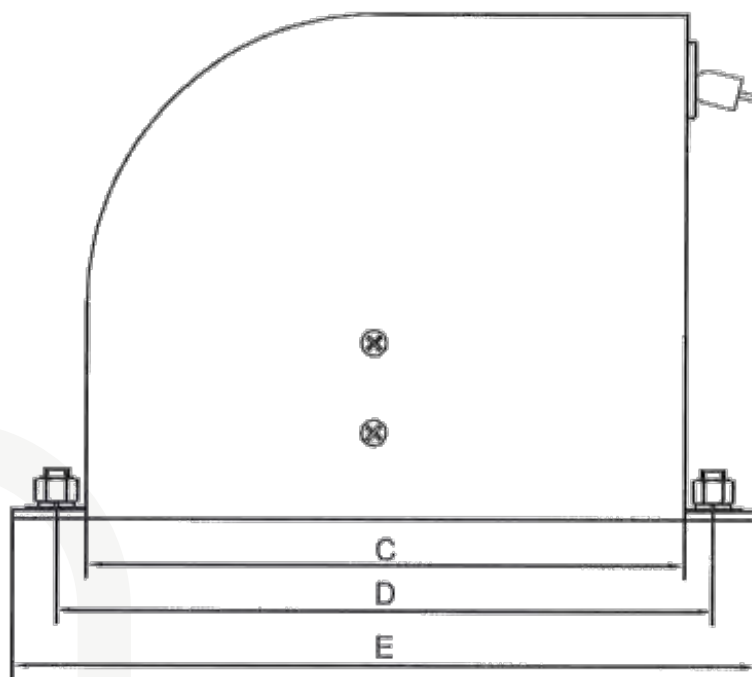
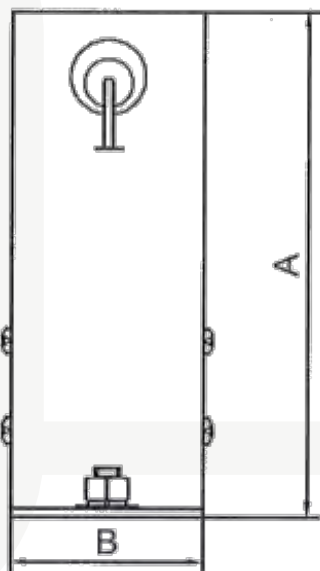
4



CONNEXION ET CONTRÔLE

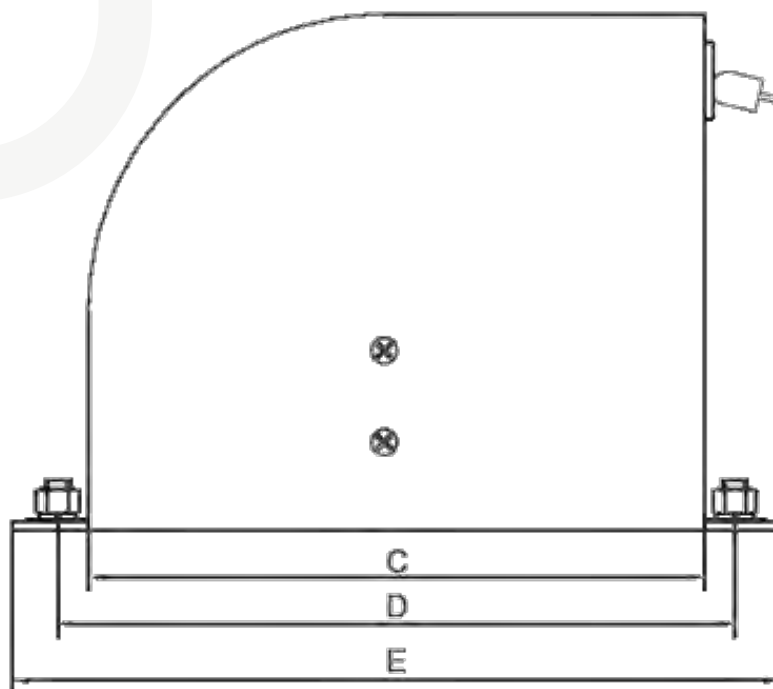
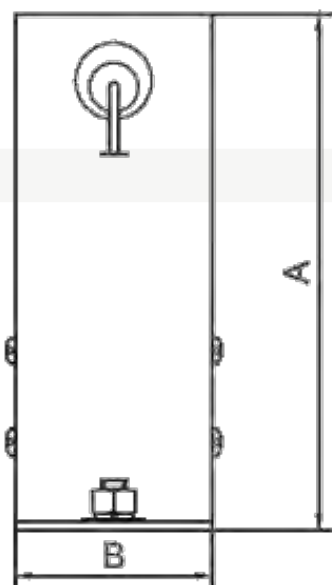
## DIMENSIONS TYPE 1, TYPE 3

Type:	A:	B:	C:	D:	E:
Type 1	170 mm	62,5 mm	168 mm	194 mm	210 mm
Type 3	170 mm	62,5 mm	168 mm	194 mm	210 mm



## DIMENSIONS TYPE 2, TYPE 4

Type:	A:	B:	C:	D:	E:
Type 2	231 mm	69,5 mm	226 mm	256 mm	276 mm
Type 4	231 mm	69,5 mm	226 mm	256 mm	276 mm



# SYSTÈME DE MISE À LA TERRE ECS-R

Zones 1, 2, 21, 22

Catalogue disponible sur notre site Web: [www.inpratex.fr](http://www.inpratex.fr)

## MISE À LA TERRE ATEX

## ZONES 1, 2 (gaz) et 21, 22 (poussière)



Les équipements électroniques de la série ECS-R assurent la mise à la terre des équipements (camions-citernes, fûts, GRV, etc.) avec une surveillance en temps réel de la mise à la terre. Le système surveille que la connexion à la terre est obtenue avec une résistance inférieure à 10Ω, conformément à la directive ATEX 2014/34/UE.

Le dispositif peut être équipé de deux sorties Ex i pour des LED installées directement sur la pince (LED verte conforme et LED rouge non conforme).

- Boîtier Ex-d compact et robuste adapté à une installation en zone ATEX 1,21

- Équipé de LED vertes et rouges redondantes à haute efficacité pour la surveillance des connexions



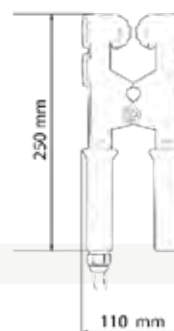
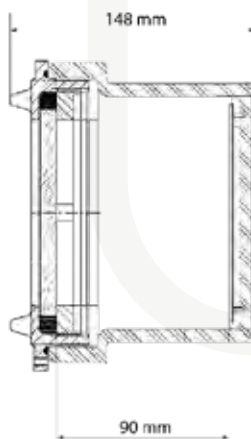
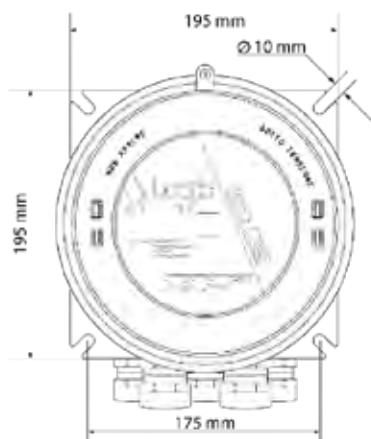
Certificat d'examen de type

### RÉFÉRENCES

Désignation:	SIL:	Longueur du câble spiralé:	Poids:	Référence:
ECS-RF-SP5-IS1L-HK01	SIL 2	5 m	6 kg environ	6D0902

### SPÉCIFICATIONS TECHNIQUES

Type de protection:	II 2(1)G Ex d[ia Ga] IIC T6 Gb II 2(1)D Ex tb[ia Da] IIIC T85°C Db	
Certificat:	Certificat d'examen de type	
Température de service:	-20°C à +55°C	
Entrée de la pince Ex i:	U <sub>0</sub> =7.2V, I <sub>0</sub> =345mA, P <sub>0</sub> =621mW, C <sub>0</sub> (IIC)=13.5μF, L <sub>0</sub> (IIC)=149μH, L <sub>0</sub> /R <sub>0</sub> =860 μH/Ω	
Sortie LED Ex i:	U <sub>0</sub> =7.2V, I <sub>0</sub> =23mA, P <sub>0</sub> =42mW, C <sub>0</sub> (IIC)=13.5μF, L <sub>0</sub> (IIC)=34μH, L <sub>0</sub> /R <sub>0</sub> =860 μH/Ω	
Tension:	230 VAC ± 5%	
Câble standard:	Câble spiralé 6 conducteurs, selon la norme IEC 60332-1-2	
Seuil R:	10 Ω	
Dimensions:	195 x 195 x 148 mm	
Contact libre de potentiel:	COM/NC/NO	
Entrées de câble:	5xM20x1,5  1 - Pince de mise à la terre 2 - Fil de terre	3 - Fil de terre (redondance) 4 - Câble d'alimentation 5 - Câble de contact libre de potentiel (si non utilisé, mettre en place le bouchon inclus)



# SYSTÈME DE MISE À LA TERRE CLP-CODE

Zones 1, 2, 21, 22

Catalogue disponible sur notre site Web: [www.inpratex.fr](http://www.inpratex.fr)

**MISE À LA TERRE ATEX**

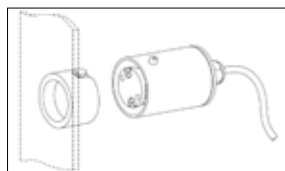
**ZONES 1, 2 (gaz) et 21, 22 (poussière)**



Le dispositif CLP-CODE fait partie de l'ECS pour les connexions à la terre des machines de production (distributeurs, broyeurs, etc.).

Grâce au codage mécanique, qui le rend unique dans ce domaine d'application, cet équipement est en mesure de détecter si la connexion à la terre est obtenue avec une résistance à la terre inférieure ou égale à 10 Ω.

L'appareil est équipé de 2 LEDs (verte et rouge) installées directement à bord.



## RÉFÉRENCES

Désignation:	Installation:	Longueur de câble:	Référence:
CLP-CODE - ECS-RF-DIN - 5	Zone sûre	5 m	6D0903
CLP-CODE - ECS-RF-DIN - 10	Zone sûre	10 m	6D0904
CLP-CODE - ECS-RF - 5	Zone à risque	5 m	6D0905
CLP-CODE - ECS-RF - 10	Zone à risque	10 m	6D0906

Le dispositif ECS-RF-DIN fournit un conditionnement de signal à canal n.1 pour la connexion à la terre des équipements de process (IBC, fûts, roadtankers, etc.). Le système détecte en temps réel si la connexion à la terre est obtenue avec une résistance inférieure ou égale à 10 Ω.

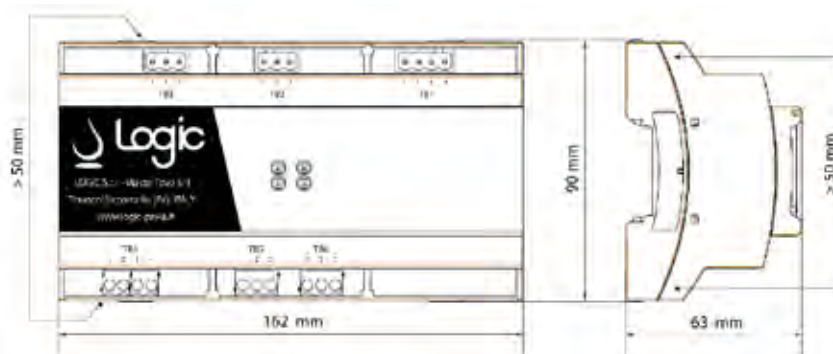
L'appareil est équipé d'un contact SPST NO avec un niveau d'intégrité de sécurité jusqu'à SIL2, conformément à la norme EN 50495, et de LEDs verte et rouge redondantes à haut rendement pour la surveillance de la connexion à la terre.

- N.1 x contact SPDT pour la surveillance à distance de l'état des pinces.
- N.1 x contact N.O. pour les applications de sécurité jusqu'à SIL2.
- N.2 x sorties à sécurité intrinsèque pour les LEDs de la pince.

## SPÉCIFICATIONS TECHNIQUES ECS-RF-DIN (ZONE SÛRE)

Type de protection:	 
Certificat:	Certificat d'examen de type
Température de service:	-20°C à +70°C
Entrée de la pince Ex i:	U <sub>0</sub> =7.2V, I <sub>0</sub> =345mA, P <sub>0</sub> =621mW, Co(IIC)=13.5μF, Lo(IIC)=149μH, Lo/Ro=860 μH/Ω
Sortie LED Ex i:	U <sub>0</sub> =7.2V, I <sub>0</sub> =23mA, P <sub>0</sub> =42mW, Co(IIC)=13.5μF, Lo(IIC)=34μH, Lo/Ro=860 μH/Ω
Tension:	230 VAC ± 5%
Câble standard:	Câble d'extension CAB-ECS6C1.0
Seuil R:	10 Ω

Dimensions:



# SYSTÈME DE MISE À LA TERRE CLP-CODE




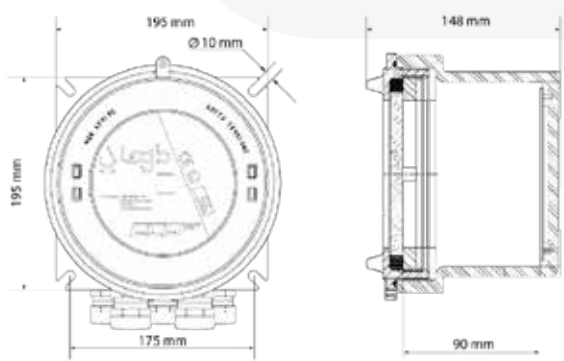
Zones 1, 2, 21, 22

Catalogue disponible sur notre site Web: [www.inpratex.fr](http://www.inpratex.fr)

Les équipements électroniques de la série ECS-R assurent la mise à la terre des équipements (camions-citernes, fûts, GRV, etc.) avec une surveillance en temps réel de la mise à la terre. Le système surveille que la connexion à la terre est obtenue avec une résistance inférieure à 10Ω, conformément à la directive ATEX 2014/34/UE.

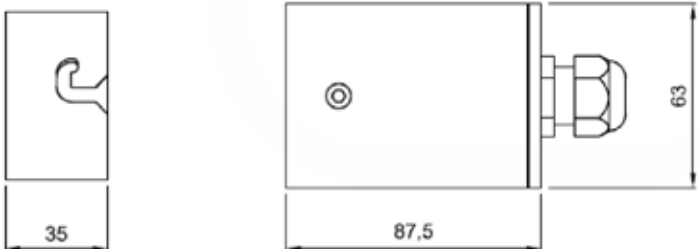
Le dispositif peut être équipé de deux sorties Ex i pour des LED installées directement sur la pince (LED verte conforme et LED rouge non conforme).

## SPÉCIFICATIONS TECHNIQUES ECS-RF (ZONE À RISQUE)

Type de protection:	 II 2(1)G Ex d[ia Ga] IIC T6 Gb  II 2(1)D Ex tb[ia Da] IIIC T85°C Db	
Certificat:	Certificat d'examen de type	
Température de service:	-20°C à +55°C	
Entrée de la pince Ex i:	U <sub>0</sub> =7.2V, I <sub>0</sub> =345mA, P <sub>0</sub> =621mW, Co(IIC)=13.5μF, Lo(IIC)=149μH, Lo/Ro=860 μH/Ω	
Sortie LED Ex i:	U <sub>0</sub> =7.2V, I <sub>0</sub> =23mA, P <sub>0</sub> =42mW, Co(IIC)=13.5μF, Lo(IIC)=34μH, Lo/Ro=860 μH/Ω	
Tension:	230 VAC ± 5%	
Câble standard:	Câble spiralé 6 conducteurs, selon la norme IEC 60332-1-2	
Seuil R:	10 Ω	
Contact libre de potentiel:	COM/NC/NO 	
Entrées de câble:	5xM20x1,5  1 - Pince de mise à la terre 2 - Fil de terre	3 - Fil de terre (redondance) 4 - Câble d'alimentation 5 - Câble de contact libre de potentiel (si non utilisé, mettre en place le bouchon inclus)
Dimensions:		

Le CLP-CODE répond aux exigences de l'application en zone ATEX 1/21, connecté aux systèmes de surveillance de la gamme ECS.

## SPÉCIFICATIONS TECHNIQUES CLP-CODE CLAMP

Zone d'utilisation:	Zones 1/21
Matériau:	Acier inoxydable AISI304
Température de service:	-20°C à +50°C
Contact:	Pointe double en alliage d'acier avec traitement de carbonitruration
Câble standard:	Câble spiralé, longueur 5/10m, section 0,5 mm <sup>2</sup> , Ø8 mm
Seuil R:	10 Ω
Dimensions:	

# SYSTÈME DE MISE À LA TERRE EX-SYMEGA-VO

Zones 1, 2, 21, 22

Catalogue disponible sur notre site Web: [www.inpratex.fr](http://www.inpratex.fr)

## MISE À LA TERRE ATEX

ZONES 1, 2 (gaz) et 21, 22 (poussière)



Le système de mise à la terre Ex-SYMEGA-VO sert à éviter les charges électrostatiques dans les zones dangereuses et assure une connexion sûre d'objets fixes et mobiles, métalliques ou conducteurs et dissipatifs et une bonne mise à la terre.

Ce système de mise à la terre ATEX visualise la présence d'une bonne terre par l'intermédiaire d'une LED verte et, s'il est raccordé, peut activer ou interrompre le processus suivant par des contacts inverseurs libres de potentiel.

Le système de mise à la terre Ex-SYMEGA-VO peut fonctionner en deux versions différentes:

Variation 1: Mesure à faible résistance de 0...1 kOhm ou 103 Ohm.

Variation 2: Mesure à haute résistance de 0...3 MOhm ou 3x106 Ohm.



## RÉFÉRENCES

Désignation:	Référence:
Système de Mise à la Terre Ex-SYMEGA-VO	6D0601
5m câble spiralé, bleu, 2 fils	6D0602
Pince de Mise à la Terre PROFI-line 123-2	6D0603

## SPÉCIFICATIONS TECHNIQUES

Type de protection:	 
Certificat:	Certificat d'examen de type
Tension de service:	AC 85V à 264V DC 8V à 28V
Tension maximale:	AC 275V   DC 375V
Consommation d'énergie:	< 1W
Mesures de résistance:	Faible: 0...1 kOhm ou 103Ohm Haute: 0...3 MOhm ou 3x106Ohm
2 contacts inverseurs libres de potentiel:	1NO + 1NC
Pouvoir de coupure par contact inverseur (8V à 28V DC):	max. 2A
Pouvoir de coupure par contact inverseur (85V à 264V AC):	max. 6A
Boîtier:	Aluminium
Dimensions du boîtier:	220x122x90 mm
Garniture d'étanchéité:	EPDM (Sans silicone)
Température de service:	-20°C à +40°C
Indice de protection:	IP64
Entrées de câble:	4 Presse-étoupes en polyamide (câble non armé). Diamètre extérieur (5 - 9 mm)

# SYSTÈME DE MISE À LA TERRE TERRALIGHT

Zones 1, 2, 21, 22

Catalogue disponible sur notre site Web: [www.inpratex.fr](http://www.inpratex.fr)

## MISE À LA TERRE ATEX

ZONES 1, 2 (gaz) et 21, 22 (poussière)

Le système de contrôle de mise à la terre TERRALIGHT est mis en oeuvre lors du transvasement ou du remplissage de substances à risque d'explosion. Les charges électrostatiques sont ainsi éliminées par le système de façon efficace. Ce système surveille la connexion au compensateur de potentiel ainsi que le contact de la pince de mise à la terre. TERRALIGHT est respectivement prévu pour le raccord d'une pince de mise à la terre ou d'un enrouleur de câble automatique avec pince de mise à la terre.



Option 1:  
Système de contrôle MALT TERRA-L  
Enrouleur 601KR/DW  
Pince MALT 70AG

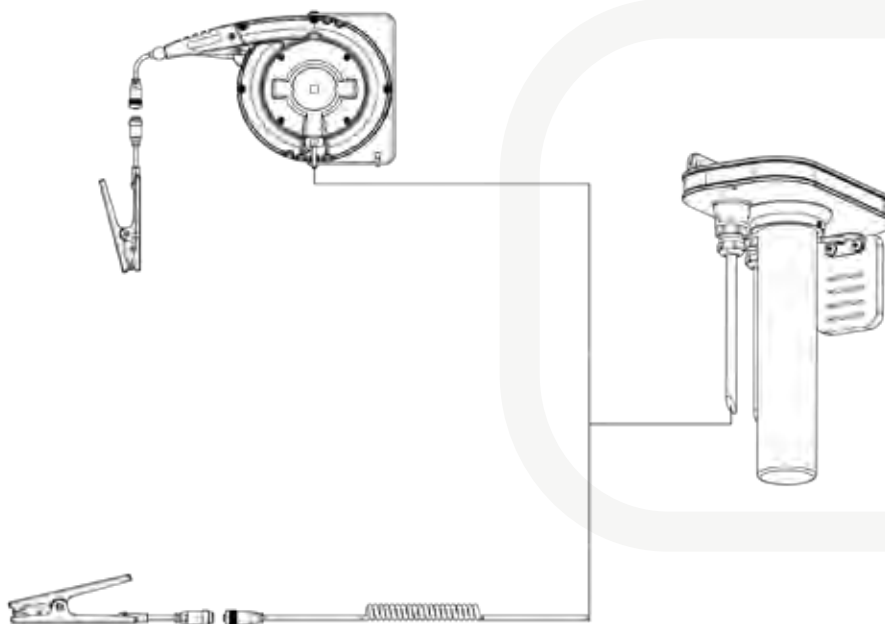


Certificat d'examen de type

Option 2:  
Système de contrôle MALT TERRA-L  
5m câble spiralé KG/BSA, bleu  
Pince MALT 70AG



RÉFÉRENCES OPTION 1		RÉFÉRENCES OPTION 2	
Désignation:	Référence:	Désignation:	Référence:
Système de Contrôle MALT TERRA-L	6D0801	Système de Contrôle MALT TERRA-L	6D0801
Enrouleur 601KR/DW	6D0812	5m câble spiralé KG/BSA, bleu	6D0813
Pince MALT 70AG	6D0821	Pince MALT 70AG	6D0821






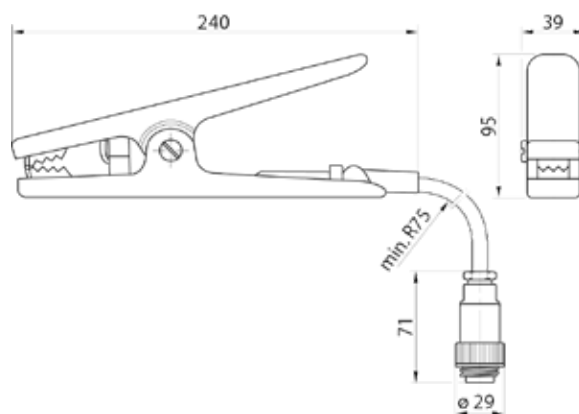
# SYSTÈME DE MISE À LA TERRE TERRALIGHT

Zones 1, 2, 21, 22

Catalogue disponible sur notre site Web: [www.inpratex.fr](http://www.inpratex.fr)

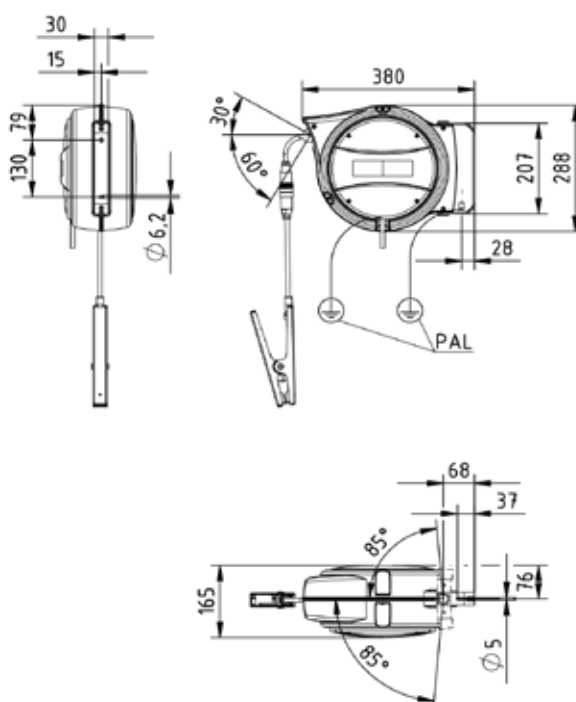
## SPÉCIFICATIONS TECHNIQUES PINCE 70AG

Type de protection:	 II 2D Ex ia IIIC T135°C Db, II 2G Ex ia IIC T6 Gb
Certificat:	Certificat d'examen de type
Matériau de la pince:	Acier inoxydable
Température de service:	-20°C à +70°C
Câble de mise à la terre: (couleur:bleu)	Câble de commande résistant à l'huile et à l'essence 3 x 1.5 mm <sup>2</sup> Plage de température -40...+90°C Douille d'accouplement 4 pôles pour connexion IP67
Dimensions:	Voir fig
Poids:	Environ 0.6 kg





Les enrouleurs de câble automatiques de la série 601KR permettent d'enrouler le câble de mise à la terre après son utilisation afin de le protéger contre tout dommage et de le conserver à l'abri des altérations. Ils sont réalisés en aluminium résistant aux chocs et se montent avec un archet.

Tous les enrouleurs de câble automatiques sont conçus pour un montage mural et peuvent être utilisés dans des zones à risque d'explosion.



## SPÉCIFICATIONS TECHNIQUES ENROULEUR 601KR/DW

Type de protection:	 II 2G Ex ia IIC T6 Gb  II 2D Ex ia IIIC T135°C Db
Certificat:	Certificat d'examen de type
Boîtier:	Aluminium, avec roulettes et dispositif d'arrêt
Mécan. d'enroulement:	Automatique, Dispositif d'arrêt activable et désactivable
Indice de protection:	IP42 selon EN 60529
Température de service:	-40°C à +70°C
Fixation:	Montage mural avec un étrier de montage
Câble de mise à la terre: (couleur:bleu)	Câble de commande de 12 m, résistant à l'huile et à l'essence, 3x1.5 mm <sup>2</sup> Plage de température -40...+90°C Douille d'accouplement à 4 pôles pour connexion IP67
Câble de connexion:	2.5 m, câble de connexion 3x1,5 mm <sup>2</sup>
Dimensions:	Voir fig
Poids:	5,7 kg env. avec 12 m de câble
Inductivité:	0.07 mH env.
Capacité:	1,6 nF env.

4



CONNEXION ET CONTRÔLE

# SYSTÈME DE MISE À LA TERRE TERRALIGHT

Zones 1, 2, 21, 22

Catalogue disponible sur notre site Web: [www.inpratex.fr](http://www.inpratex.fr)



En petites quantités, les substances facilement inflammables ou souvent inflammables sont souvent remplies à la main. En l'absence de surveillance fiable de la terre dans ces cas, le risque d'explosion est élevé en raison d'étincelles électrostatiques non contrôlées sur les conteneurs, les fûts, les godets ou les trémies.



Le système de mise à la terre TERRALIGHT garantit désormais la sécurité même lors des opérations manuelles: il vérifie si le contacteur de mise à la terre est connecté de manière conductrice à l'objet à mettre à la terre et s'il est lui-même connecté à la liaison équipotentielle.

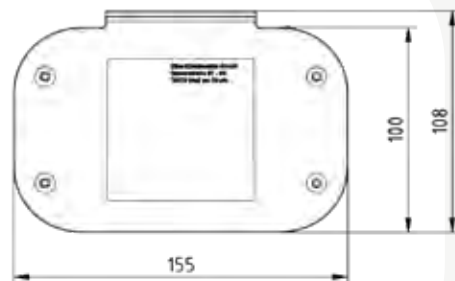
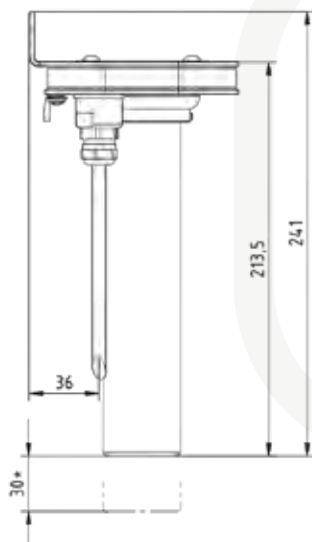
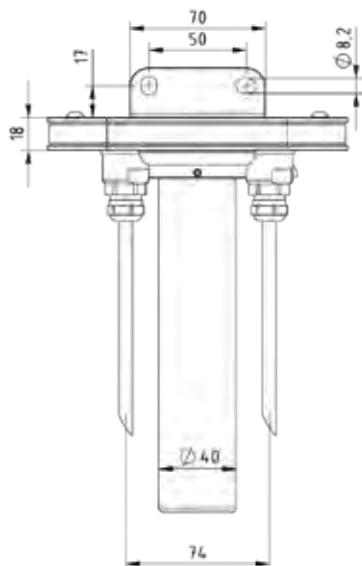
C'est ainsi que les charges statiques sont dissipées en toute sécurité.

Les avantages du système de contrôle de la mise à la terre TERRALIGHT sont les suivants:

- Montage et installation faciles et rapides.
- Alimentation électrique à piles, aucune alimentation externe n'est nécessaire.
- Configuration de l'affichage LED (clignotant, fréquence) à l'application pour optimiser la durée de vie de la batterie.

## SPÉCIFICATIONS TECHNIQUES TERRA-L

Type de protection:	 II 1G Ex ia IIC T4 Ga  II 1D Ex ia IIIC T135°C Da
Certificat:	Certificat d'examen de type
Tension d'alimentation:	3 piles longue durée type D 1,5 V. Affichage de tension faible des piles au moyen de LED jaunes
Température de service:	-18°C à +50°C
Température de stockage:	-40°C à +80°C (sans batterie)
Humidité ambiante:	Maxi 80 %, sans condensation
Matériau du boîtier:	Acier inoxydable avec fixation murale
Indice de protection:	IP65 selon EN 60529
Dimensions:	240.5 x 155 x 108 mm
Poids:	1.75 kg
Circuit électrique de mesure:	À sécurité intrinsèque selon EN 60079-11 Tension maximale $U_0$ : 6.0 V DC   Courant maximal $I_0$ : 0.25 A   Puissance maximale $P_0$ : 0.36 W Valeurs de connexion maximales Capacité / Inductance: $C_0$ : 1,49 $\mu$ F, $L_0$ : 630 $\mu$ H
Seuils de commutation:	MARCHE <20 kOhm   ARRÊT >50 kOhm / $\pm$ 20%
Types de batteries admissibles:	Type D - Duracell Plus Power MN 1300   ENERGIZER MAX LR20   ENERGIZER LR20 ALKALINE POWER





A photograph of an industrial facility featuring large, curved, silver-colored pipes and machinery. A prominent green vertical pipe and a blue vertical support beam are visible. The scene is set in a large, open industrial space with a concrete floor and a ceiling with ventilation grilles.

5

# COFFRETS ANTIDÉFLAGRANTS



## 5 - COFFRETS ANTIDÉFLAGRANTS

Coffrets antidéflagrants Ex d faits sur mesure et certifiés pour une utilisation dans des Atmosphères Explosibles classées Zones 1, 2, 21 ou 22.

Nous proposons des solutions sur mesure complètement terminées et certifiées : coffrets Ex d équipés des éléments internes nécessaires pour satisfaire les besoins spécifiques de chaque installation.

Tous nos coffrets antidéflagrants sont fournis avec la documentation suivante:


- Marquage CE.
- Marquage ATEX.
- Plans de fabrication.
- Déclaration de conformité.
- Manuel d'instructions.

### 5.1 - COFFRETS ANTIDÉFLAGRANTS SUR MESURE

294

### 5.2 - BOÎTIERS POUR APPAREILLAGE ÉLECTRIQUE

304

A photograph of an industrial facility, likely a refinery or chemical plant. The scene is dominated by large, polished stainless steel pipes and machinery. A prominent feature is a large, vertical, cylindrical stainless steel vessel supported by a blue metal frame. To the right, there's a complex arrangement of pipes, valves, and a large rectangular stainless steel cabinet. The background shows a concrete wall with some ventilation grilles. The overall lighting is bright, highlighting the metallic surfaces.

**5.1**

**COFFRETS  
ANTIDÉFLAGRANTS  
SUR MESURE**

# COFFRETS ANTIDÉFLAGRANTS SUR MESURE

Zones 1, 2, 21, 22

Catalogue disponible sur notre site Web: [www.inpratex.fr](http://www.inpratex.fr)

**COFFRETS Ex d**

**ZONES 1, 2 (gaz) et 21, 22 (poussière)**

Coffrets antidéflagrants Ex d fabriqués en fonte d'aluminium spécifiques pour l'installation d'équipements électriques non-ATEX dans des zones à risque d'explosion. Excellente résistance à la corrosion



Certificat d'examen de type

Peinture d'extérieur RAL 7000.

Peinture d'intérieur anti-condensation RAL 2004.

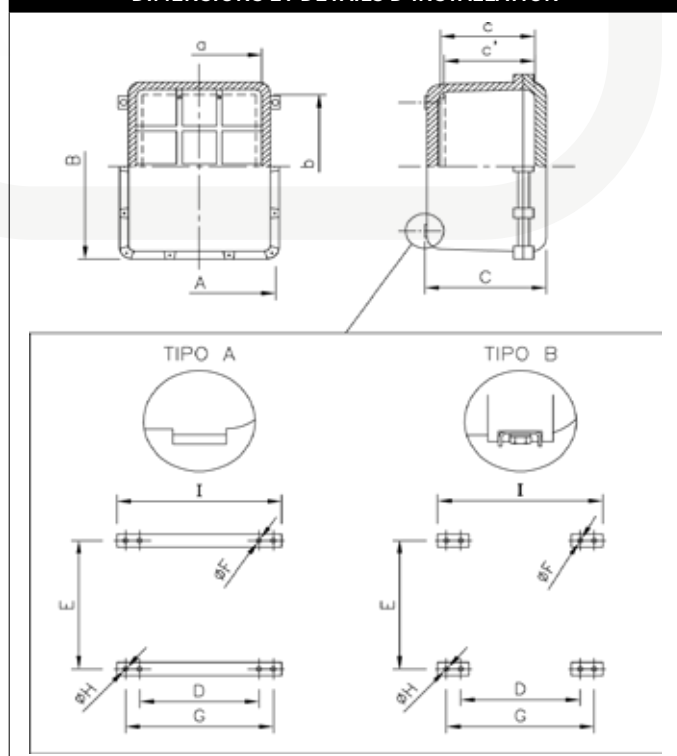
Visserie en acier inoxydable.

Supports de montage en acier nickelé.

## SPÉCIFICATIONS

Type de protection:	II 2G Ex d IIB+H <sub>2</sub> T6-T3 Gb II 2D Ex tb IIIC T85°C-T200°C Db
Certificat:	Certificat d'examen de type
Corps:	Aluminium
Température de service:	-25°C à +40°C (Autres plages de température à consulter)
Indice de protection:	IP66
Entrées de câble:	Métrique   NPT

## DIMENSIONS ET DÉTAILS D'INSTALLATION



Coffrets Ex d fabriqués sur mesure en tenant compte des diamètres, du nombre et de la position des entrées de câble, ou du type et de la quantité d'accessoires sur le couvercle (boutons poussoirs, voyants de contrôle, des leviers, des boutons d'arrêt d'urgence).

Possibilité de fabrication avec fenêtre rectangulaire ou circulaire en verre trempé, avec cadres internes ou externes, qui facilitent l'inspection visuelle des éléments installés à l'intérieur.

Possibilité d'étendre la plage de température de fonctionnement de -50°C à +60°C.

Livraison standard avec peinture époxy RAL 7000 et revêtement anti-condensation interne RAL 2004. Possibilité d'approvisionnement avec des finitions selon les exigences du client.

Convient pour :

- Boîtiers de raccordement
- Boîtes de commutation et de commande
- Instrumentation de mesure et de contrôle
- Installation d'équipements électriques (fusibles, relais, commutateurs, transformateurs...)
- Installation d'équipements électroniques
- Protections moteur

# COFFRETS ANTIDÉFLAGRANTS SUR MESURE

Zones 1, 2, 21, 22

Catalogue disponible sur notre site Web: [www.inpratex.fr](http://www.inpratex.fr)

## RÉFÉRENCES DE PRODUITS

Modèle:	Dimensions externes (mm):			Dimensions internes(mm):				Plan d'installation:							Poids (kg):
	A	B	C	a	b	c	c'	TIPO	D	E	F	G	H	I	
CCF 0G	150	150	127	93	93	96	94	A	104	60	M6	140	7	160	3,2
CCF 1G	150	200	127	93	143	96	94	A	104	110	M6	140	7	160	4,1
CCF 2G	200	250	150	140	190	124	122	A	154	160	M6	190	7	210	6,8
CCF 3G	250	300	150	175	225	117	112	A	185	180	M6	230	9	255	10,6
CCF 3AG	250	300	200	175	225	167	162	A	185	180	M6	230	9	255	11,9
CCF 4G	250	350	150	175	275	117	112	A	185	230	M6	230	9	255	12,0
CCF 4AG	250	350	200	175	275	167	162	A	185	230	M6	230	9	255	13,3
CCF 5G	300	400	200	218	318	164	159	A	225	275	M8	275	9	300	18,0
CCF5AG	300	400	250	218	318	214	209	A	225	275	M8	275	9	300	20,0
CCF 6G	300	450	200	218	368	164	159	A	225	325	M8	275	9	300	20,0
CCF 6AG	300	450	250	218	368	214	209	A	225	325	M8	275	9	300	22,5
CCF 7G	400	500	200	305	405	152	150	B	315	350	M8	370	9	400	31,0
CCF 7AG	400	500	250	305	405	202	200	B	315	350	M8	370	9	400	34,0
CCF 8G	350	550	200	255	455	152	150	A	265	400	M10	320	11	350	31,0
CCF 8AG	350	550	250	255	455	200	200	A	265	400	M10	320	11	350	34,0
CCF 9G	400	600	200	300	500	145	143	A	315	450	M10	370	11	400	38,0
CCF 9AG	400	600	250	300	500	195	193	A	315	450	M10	370	11	400	43,0
CCF 10G	450	650	200	356	548	145	141	B	360	500	M10	420	11	450	49,0
CCF 10AG	450	650	250	356	548	195	191	B	360	500	M10	420	11	450	55,0
CCF 10BG	450	650	300	356	548	245	241	B	360	500	M10	420	11	450	61,5
CCF 11G	500	700	250	386	586	194	183	B	395	520	M10	465	13	500	68,0
CCF 11AG	500	700	300	386	586	244	233	B	395	520	M10	465	13	500	76,0
CCF 11BG	500	700	350	386	586	294	283	B	395	520	M10	465	13	500	84,0
CCF 12G	550	750	250	436	636	190	180	B	445	570	M12	515	13	550	82,0
CCF 12AG	550	750	300	436	636	240	230	B	445	570	M12	515	13	550	90,0
CCF 12BG	550	750	350	436	636	290	280	B	445	570	M12	515	13	550	98,0
CCF 13G	200	600	140	120	520	105	100	A	135	470	M6	180	9	205	15,5
CCF 14G	200	750	175	140	670	130	125	A	150	610	M8	200	9	225	24,0
CCF 16G	670	920	330	550	800	245	240	A	560	650	M16	660	16	700	134,0
CCF 16AG	670	920	390	550	800	305	300	A	560	650	M16	660	16	700	145,0
CCF 16BG	670	920	450	550	800	365	360	A	560	650	M16	660	16	700	162,0
CCF 20BG	450	450	470	356	356	405	398	A	360	300	M10	420	11	450	51,0

## EXEMPLES





# PROTECTION ET COMMANDE MOTEUR

Zones 1, 2, 21, 22

Catalogue disponible sur notre site Web: [www.inpratex.fr](http://www.inpratex.fr)

**COFFRETS Ex d**

**ZONES 1, 2 (gaz) et 21, 22 (poussière)**



Protection et commande moteur certifiée ATEX spécialement conçue pour la protection des moteurs électriques dans les zones à risque d'explosion.

Elles offrent une protection contre les surcharges du moteur et les court-circuits.



Certificat d'examen de type

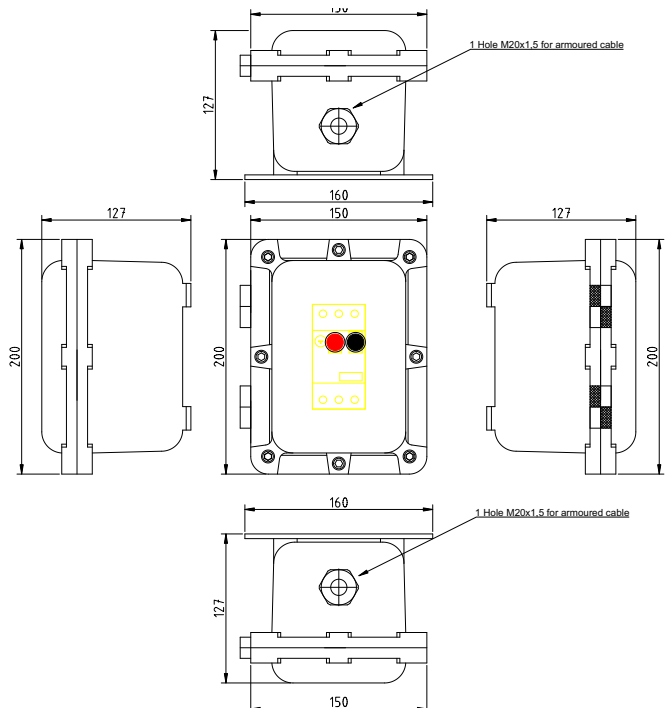
5  
COFFRETS ANTIDÉFLAGRANTS

## RÉFÉRENCES

Désignation:	Catégorie AC-3 50/60 Hz									Plage de réglage de la protection thermique:	Courant de déclenchement magnétique $I_d \pm 20\%$	Référence:
	400/415 V			500 V			690 V					
	P kW	I <sub>cu</sub> kA	I <sub>cs</sub> %	P kW	I <sub>cu</sub> kA	I <sub>cs</sub> %	P kW	I <sub>cu</sub> kA	I <sub>cs</sub> %			
GM CCF1G 0.25	0.25						0.55	3	75	0.63...1	13	4D0105
GM CCF1G 1.1	1.1			1.5			2.2	3	75	2.5...4	51	4D0108
GM CCF1G 2.2	2.2			3	50	100	4	3	75	4...6.3	78	4D0110
GM CCF1G 5.5	5.5	15	50	7.5	6	75	9	3	75	9...14	170	4D0116
GM CCF1G 7.5	7.5	15	50	9	6	75	15	3	75	13...18	223	4D0120
GM CCF1G 15	15	10	50	18.5	4	75	22	3	75	24...32	416	4D0132

## SPÉCIFICATIONS TECHNIQUES

Type de protection:	II 2G Ex d IIB+H <sub>2</sub> T6 Gb II 2D Ex tb IIIC T85°C Db IP66
Certificat:	Certificat d'examen de type
Corps:	Aluminium gris RAL 7000
Dimensions extérieures:	200x150x127 mm
Dimensions intérieures:	143x93x96 mm
Boutons poussoirs:	2 BP Rouge/Noir 3/8" (DP 38)
Température de service:	-20°C à +40°C
Indice de protection:	IP66
Entrées de câble:	Face supérieure: 1xM20x1,5 Face inférieure: 1xM20x1,5



# COMMUTATEUR DE RUPTURE DE CHARGE 3P / 32A

Zones 1, 2, 21, 22

Catalogue disponible sur notre site Web: [www.inpratex.fr](http://www.inpratex.fr)

**COFFRETS Ex d**

**ZONES 1, 2 (gaz) et 21, 22 (poussière)**



Interrupteur à rupture de charge 3 pôles, 32A, certifié ATEX pour utilisation en atmosphères explosives. Convient aux zones classées 1, 2, 21 et 22.

Équipé d'une poignée extérieure verrouillable, il facilite la déconnexion des lignes de charge à basse tension ou le contrôle des équipements électriques sous charge, dans les installations intérieures et extérieures, près de la mer, dans les usines offshore et dans d'autres environnements agressifs.



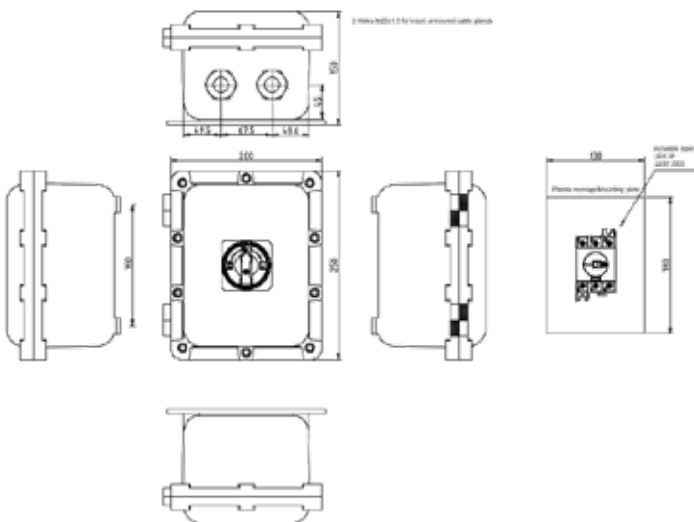
Certificat d'examen de type

## RÉFÉRENCES

Désignation:	Référence:
COMMUTATEUR DE RUPTURE DE CHARGE 3P / 32A	4D0204

## SPÉCIFICATIONS TECHNIQUES

Type de protection:	II 2G Ex db IIB+H2 T6 Gb II 2D Ex tb IIIC T85°C Db IP66
Certificat:	Certificat d'examen de type
Corps:	Alliage d'aluminium, charnières en acier inoxydable
Température de service:	-20°C à +40°C
Indice de protection:	IP66
Dimensions:	Externes: 200x250x150 mm   Internes: 140x190x118 mm
Couleur:	Gris RAL 7000
Intérieur:	Plaque de fixation 130x180mm   Disjoncteur principal 3P 32A
Poignée verrouillable:	72x72 mm jaune/rouge ø M12 DPM M127S-L + I 332SR
Entrées de câble:	2x M25X1,5 (presse-étoupes non inclus)



TENSION	CAPACITÉ DE RUPTURE	COURANT I <sub>e</sub> (A)
415 VAC	AC-23A AC-23B	32 A
500 VAC	AC-23A AC-23B	25 A
690 VAC	AC-23A AC-23B	25 A

# COMMUTATEUR DE RUPTURE DE CHARGE 3P / 40A

Zones 1, 2, 21, 22

Catalogue disponible sur notre site Web: [www.inpratex.fr](http://www.inpratex.fr)

**COFFRETS Ex d**

**ZONES 1, 2 (gaz) et 21, 22 (poussière)**



Interrupteur à rupture de charge 3 pôles, 40A, certifié ATEX pour utilisation en atmosphères explosives. Convient aux zones classées 1, 2, 21 et 22.

Équipé d'une poignée extérieure verrouillable, il facilite la déconnexion des lignes de charge à basse tension ou le contrôle des équipements électriques sous charge, dans les installations intérieures et extérieures, près de la mer, dans les usines offshore et dans d'autres environnements agressifs.



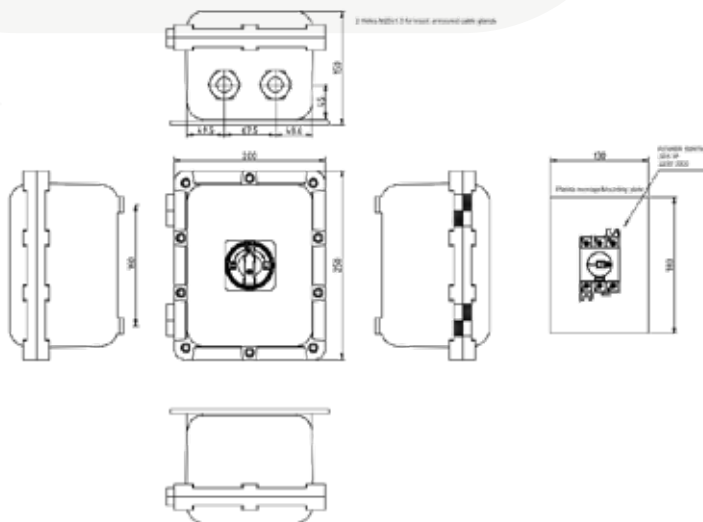
Certificat d'examen de type

## RÉFÉRENCES

Désignation:	Référence:
COMMUTATEUR DE RUPTURE DE CHARGE 3P / 40A	4D0206

## SPÉCIFICATIONS TECHNIQUES

Type de protection:	II 2G Ex db IIB+H2 T6 Gb II 2D Ex tb IIIC T85°C Db IP66
Certificat:	Certificat d'examen de type
Corps:	Alliage d'aluminium, charnières en acier inoxydable
Température de service:	-20°C à +40°C
Indice de protection:	IP66
Dimensions:	Externes: 200x250x150 mm   Internes: 140x190x118 mm
Couleur:	Gris RAL 7000
Intérieur:	Plaque de fixation 130x180mm   Disjoncteur principal 3P 40A
Poignée verrouillable:	72x72 mm jaune/rouge ø M12 DPM M127S-L + I 332SR
Entrées de câble:	2x M25X1,5 (presse-étoupes non inclus)



TENSION	CAPACITÉ DE RUPTURE	COURANT Ie(A)
415 VAC	AC-23A AC-23B	40 A
500 VAC	AC-23A AC-23B	25 A
690 VAC	AC-23A AC-23B	25 A

# COMMUTATEUR DE RUPTURE DE CHARGE 3P / 80A

Zones 1, 2, 21, 22

Catalogue disponible sur notre site Web: [www.inpratex.fr](http://www.inpratex.fr)

**COFFRETS Ex d**

**ZONES 1, 2 (gaz) et 21, 22 (poussière)**



Interrupteur à rupture de charge 3 pôles, 80A, certifié ATEX pour utilisation en atmosphères explosives. Convient aux zones classées 1, 2, 21 et 22.

Équipé d'une poignée extérieure verrouillable, il facilite la déconnexion des lignes de charge à basse tension ou le contrôle des équipements électriques sous charge, dans les installations intérieures et extérieures, près de la mer, dans les usines offshore et dans d'autres environnements agressifs.



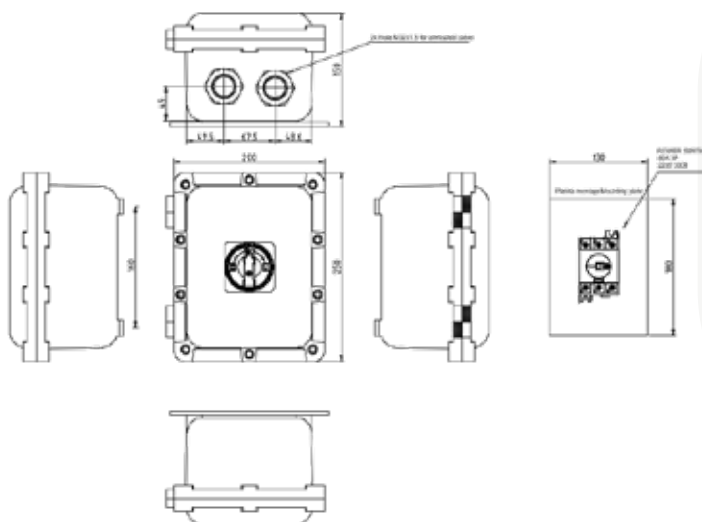
Certificat d'examen de type

## RÉFÉRENCES

Désignation:	Référence:
COMMUTATEUR DE RUPTURE DE CHARGE 3P / 80A	4D0205

## SPÉCIFICATIONS TECHNIQUES

Marking:	II 2G Ex db IIB+H2 T6 Gb II 2D Ex tb IIIC T85°C Db IP66
Certificate:	Certificat d'examen de type
Material:	Alliage d'aluminium, charnières en acier inoxydable
Température de service:	-20°C à +40°C
Indice de protection:	IP66
Dimensions:	Externes: 200x250x150 mm   Internes: 140x190x118 mm
Couleur:	Gris RAL 7000
Intérieur:	Plaque de fixation 130x180mm   Disjoncteur principal 3P 80A
Poignée verrouillable:	72x72 mm jaune/rouge ø M12 DPM M127S-L + I 332SR
Entrées de câble:	2x M32X1,5 (presse-étoupes non inclus)



TENSION	CAPACITÉ DE RUPTURE	COURANT I <sub>e</sub> (A)
415 VAC	AC-23A AC-23B	80 A
500 VAC	AC-23A AC-23B	63 A
690 VAC	AC-23A AC-23B	40 A

# DISJONCTEUR MAGNÉTO-THERMIQUE EX D

Zones 1, 2, 21, 22

Catalogue disponible sur notre site Web: [www.inpratex.fr](http://www.inpratex.fr)

**COFFRETS Ex d**

**ZONES 1, 2 (gaz) et 21, 22 (poussière)**



Disjoncteur magnéto-thermiques dans un boîtier antidéflagrant.

L'appareil est équipé d'une poignée extérieure non verrouillable permettant d'actionner le disjoncteur conventionnel en atmosphères explosive.

Entrées de câbles standard : 2 perçages filetés M20x1,5.  
D'autres options sont disponibles sur demande.

En option, le boîtier peut être identifié par une plaque en acier inoxydable rivetée avec des lettres noires. Le texte doit être précisé auparavant.



Certificat d'examen de type

5  
COFFRETS ANTIDÉFLAGRANTS

## RÉFÉRENCES

	Désignation:	Courant nominal (A):	Référence:
DISJONCTEUR MINIATURE 2P - CURVE C / iC60N - 2P   50 kA (0,5 à 4 A) / 10 kA (6 à 63 A)			
	SCH-A9F74202	2	4D0304A
	SCH-A9F74204	4	4D0306A
	SCH-A9F74210	10	4D0308A
	SCH-A9F74220	20	4D0310A
DISJONCTEUR MINIATURE 3P - CURVE C / iC60N - 3P   50 kA (0,5 à 4 A) / 10 kA (6 à 63 A)			
	SCH-A9F74302	2	4D0304B
	SCH-A9F74304	4	4D0307B
	SCH-A9F74306	6	4D0308B
	SCH-A9F74310	10	4D0310B
	SCH-A9F74316	16	4D0312B
	SCH-A9F74325	25	4D0314B
DISJONCTEUR MINIATURE 4P - CURVE C / iC60N - 4P   50 kA (0,5 à 4 A) / 10 kA (6 à 63 A)			
	SCH-A9F74404	4	4D0306C
	SCH-A9F74410	10	4D0308C
	SCH-A9F74420	20	4D0310C
	SCH-A9F74425	25	4D0311C
	SCH-A9F74432	32	4D0312C

## SPÉCIFICATIONS TECHNIQUES

Type de protection:	II 2G Ex db IIB+H2 T6 Gb II 2D Ex tb IIIC T85°C Db IP66
Certificat:	Certificat d'examen de type
Corps:	Alliage d'aluminium, charnières en acier inoxydable
Température de service:	-20°C à +40°C
Indice de protection:	IP66
Dimensions:	Externes: 200x250x150 mm   Internes: 140x190x118 mm
Couleur:	Gris RAL 7000
Intérieur:	Plaque de fixation 130x180mm
Poignée:	Non verrouillable
Entrées de câble:	2x M20X1,5 (presse-étoupes non inclus)

# COFFRET EX D POUR DISJONCTEURS - 1 TÊTE DE LIGNE + 4 CIRCUITS

Zones 1, 2, 21, 22

Catalogue disponible sur notre site Web: [www.inpratex.fr](http://www.inpratex.fr)

## COFFRETS Ex d

ZONES 1, 2 (gaz) et 21, 22 (poussière)



Coffret Ex d de la série CCF7AG conçu pour abriter différents types de protections électriques en atmosphères explosives, utilisables dans les zones 1, 2, 21 et 22. Chaque bloc est actionné à l'aide d'une poignée robuste et fiable non verrouillable.

Dans ce cas particulier, nous présentons une tête de ligne et quatre services comprenant :

1x Disjoncteur miniature 2x32A (SCH IC60L A9F94232) -> En tant que tête de ligne.  
4x Blocs (Disjoncteur à courant résiduel + Disjoncteur miniature / SCH A9F94216 + A9Q41225) -> Comme services. Chaque bloc est associé à une poignée

D'autres capacités de protection sont possibles sur demande.



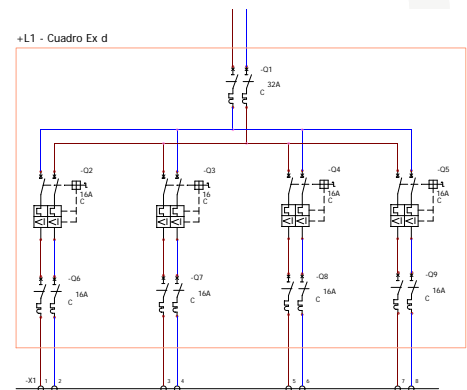
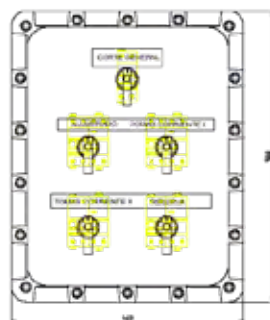
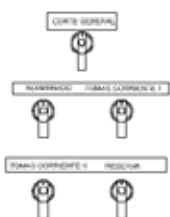
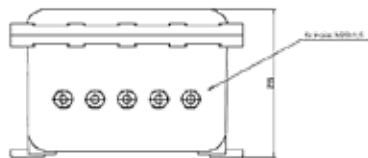
Certificat d'examen de type

## RÉFÉRENCES


Désignation:	Référence:
Coffret de commande Ex d - 1 disjoncteur miniature / 4 courant résiduel + disjoncteur miniature	4D1001

## SPÉCIFICATIONS TECHNIQUES

Type de protection:	II 2G Ex db IIB+H2 T6 Gb II 2D Ex tb IIIC T85°C Db IP66
Certificat:	Certificat d'examen de type
Corps:	Alliage d'aluminium Gris RAL 7000
Température de service:	-20°C à +40°C
Indice de protection:	IP66
Dimensions:	Externes: 400x500x250 mm   Internes: 305x405x202 mm
Intérieur:	Plaque de fixation 290x390mm
Contenu:	1x Disjoncteur miniature 2x32A (SCH IC60L A9F94232) -> En tête de ligne. 4x Blocs (Disjoncteur à courant résiduel + Disjoncteur miniature / SCH A9F94216 + A9Q41225) -> Comme services. Chaque bloc est associé à une poignée
Entrées de câble:	5x M20X1,5 (presse-étoupes/bouchons non inclus)





The image shows a complex industrial environment, likely a power plant or refinery. Large, polished metal pipes with horizontal bands curve through the space. In the foreground, there are large, dark metal cabinets or enclosures. The background features a concrete wall with a grid of pipes and structural elements. The lighting is dramatic, with strong highlights on the metallic surfaces and deep shadows in the recesses.

**5.2**

**BOÎTIERS POUR  
APPAREILLAGE  
ÉLECTRIQUE**



# BOÎTIERS POUR APPAREILLAGE ÉLECTRIQUE SÉRIE SO

Zones 1, 2, 21, 22

Catalogue disponible sur notre site Web: [www.inpratex.fr](http://www.inpratex.fr)

**BOÎTIERS ANTIDÉFLAGRANTS**

**ZONES 1, 2 (gaz) et 21, 22 (poussière)**



Certificat d'examen de type

Boîtiers antidéflagrants spécialement conçus pour l'installation d'appareillage électrique ou électronique en atmosphères explosives.

Corps en aluminium et fenêtre en verre trempé.

Possibilité de fabrication en Aluminox, matériau aux propriétés de dureté et d'anticorrosion supérieures à celles de l'acier inoxydable.

Fournis avec une peinture extérieure ou revêtement extérieur rugueux, selon les spécifications du client.

## SPÉCIFICATIONS TECHNIQUES

Type de protection:	 	REMARQUE : La classe de T. et la T. max de surface varient en fonction de l'environnement et de l'équipement installé à l'intérieur.
Certificat:	Certificat d'examen de type	
Corps:	Alliage léger d'aluminium (Aluminox en option)	
Température de service:	-20°C à +40°C (-50°C à +85°C sur demande)	
Indice de protection:	IP66/67	
Tension max.:	660 VAC / 440 VDC	
REMARQUE: Appareillage électrique selon IEC/CENELEC		

## APPAREILLAGE ÉLECTRIQUE

Modules d'alarme	Relais ampèremétriques (électroniques)
Thermostats de T. ambiante	Interrupteurs programmables (horaires, journaliers, hebdomadaires)
Ampèremètres (analogiques / digitaux)	Programmateurs électroniques digitaux
Dispositifs anti-surcharge (monophasés)	Programmateurs analogiques avec jusqu'à 10 LED
Dispositifs anti-surcharge (triphases)	Programmateurs électroniques avec transpondeur
Relais de contrôle	Compteurs d'impulsions (électriques)
Appareils de mesure du facteur de puissance (Cos-Fi) 0,1 - 1 ou 0,2 - 1	Compteurs d'impulsions (électroniques avec relais incorporés)
Relais de courant	Relais à étages
Programmateurs de cycles	Convertisseurs de signal à jauge de contrainte Série ICA ...
Horloges digitales (électroniques)	Capteurs de température (2 fils Séries T...)
Temporisateurs électromécaniques (électroniques, analogiques / digitaux)	Thermomètres (électroniques, digitaux jusqu'à 1600°C)
Panneaux de mesures et contrôle électronique	Relais temporisateurs (électroniques)
Fréquencemètres de 5 à 500 Hz et de 36 à 60 Hz	Émetteurs (2 fils Séries PR)
Porte-fusibles (pour fusibles de 8,5x31,5 ou de 10,3x38mm)	Interrupteurs crépusculaires
Compteurs horaires (électriques)	Relais de tension
Contrôleurs d'isolement	Voltmètres (électromagnétiques ou avec aimant permanent jusqu'à 600V)
Indicateurs LCD Mod. E4...	Wattmètres jusqu'à 999 kW ou électrodynamiques jusqu'à 300 kW
Barrières optiques (avec relais incorporés)	Régulateurs de température (électroniques, digitaux, ajustables jusqu'à 1600°C)
Interrupteurs d'intensité de lumière	

# BOÎTIERS POUR APPAREILLAGE ÉLECTRIQUE SÉRIE CPS

Zones 1, 2, 21, 22

Catalogue disponible sur notre site Web: [www.inpratex.fr](http://www.inpratex.fr)

## BOÎTIERS ANTIDÉFLAGRANTS

ZONES 1, 2 (gaz) et 21, 22 (poussière)



Boîtiers antidéflagrants spécialement conçus pour l'installation d'appareillage électrique ou électronique en atmosphères explosives.

Corps en aluminium et fenêtre en verre trempé.

Possibilité de fabrication en Aluminox, matériau aux propriétés de dureté et d'anticorrosion supérieures à celles de l'acier inoxydable.



Certificat d'examen de type

### SPÉCIFICATIONS TECHNIQUES

Type de protection:	II 2G Ex d IIC T6-T4 Gb II 2D Ex tb IIIC T85°C-T135°C Db	REMARQUE : La classe de T. et la T. max de surface varient en fonction de l'environnement et de l'équipement installé à l'intérieur.
Certificat:	Certificat d'examen de type	
Corps:	Alliage léger d'aluminium (Aluminox en option)	
Température de service:	-20°C à +40°C (-50°C a +80°C sur demande)	
Indice de protection:	IP66/67	
Tension max.:	1000 V AC/DC (à condition qu'il ne contienne pas de matériel Ex ia)	
Courant:	12 A - 240 A	
REMARQUE: Appareillage électrique selon IEC/CENELEC		

### APPAREILLAGE ÉLECTRIQUE

Modules d'alarme	Relais ampèremétriques (électroniques)
Thermostats de T. ambiante	Interrupteurs programmables (horaires, journaliers, hebdomadaires)
Ampèremètres (analogiques / digitaux)	Programmateurs électroniques digitaux
Dispositifs anti-surcharge (monophasés)	Programmateurs analogiques avec jusqu'à 10 LED
Dispositifs anti-surcharge (triphases)	Programmateurs électroniques avec transpondeur
Relais de contrôle	Compteurs d'impulsions (électriques)
Appareils de mesure du facteur de puissance (Cos-Fi) 0,1 - 1 ou 0,2 - 1	Compteurs d'impulsions (électroniques avec relais incorporés)
Relais de courant	Relais à étages
Programmateurs de cycles	Convertisseurs de signal à jauge de contrainte Série ICA ...
Horloges digitales (électroniques)	Capteurs de température (2 fils Séries T...)
Temporisateurs électromécaniques (électroniques, analogiques / digitaux)	Thermomètres (électroniques, digitaux jusqu'à 1600°C)
Panneaux de mesures et contrôle électronique	Relais temporisateurs (électroniques)
Fréquencemètres de 5 à 500 Hz et de 36 à 60 Hz	Émetteurs (2 fils Séries PR)
Porte-fusibles (pour fusibles de 8,5x31,5 ou de 10,3x38mm)	Interrupteurs crépusculaires
Compteurs horaires (électriques)	Relais de tension
Contrôleurs d'isolement	Voltmètres (électromagnétiques ou avec aimant permanent jusqu'à 600V)
Indicateurs LCD Mod. E4...	Wattmètres jusqu'à 999 kW ou électrodynamiques jusqu'à 300 kW
Barrières optiques (avec relais incorporés)	Régulateurs de température (électroniques, digitaux, ajustables jusqu'à 1600°C)
Interrupteurs d'intensité de lumière	





6

# PRESSE-ÉTOUPES ET MATÉRIELS D'INSTALLATION



Gamme de presse-étoupes certifiés ATEX, qui offrent un maximum de sécurité dans les zones dangereuses des installations industrielles. Ils garantissent des raccordements complètement étanches contre la poussière et l'humidité en atmosphère explosible.

Presse-étoupes en polyamide à sécurité augmentée (e) et à sécurité intrinsèque (i) pour les installations avec du câble non armé.

Presse-étoupes métalliques pour câbles flexibles et armés, en laiton, laiton nickelé et acier inoxydable, pour une utilisation en atmosphère explosible, liée notamment à la présence de gaz, vapeurs, brouillards ou poussières, en zones 1, 2, 21 et 22.


Presse-étoupes ATEX à masse de remplissage pour câble armé et non-armé qui offrent une sécurité maximale dans les zones potentiellement explosibles.

Protection Ex-d pour une utilisation dans des enveloppes antidéflagrantes de type "d".

Bouchons en polyamide et métalliques pour la fermeture des trous non utilisés dans les boîtes à bornes et coffrets ATEX.

Adaptateurs et réducteurs métalliques conçus pour être utilisés en toute sécurité dans des zones à atmosphère explosive.

<b>6.1 - PRESSE-ÉTOUPES POUR CÂBLE ARMÉ</b>	<b>310</b>
<b>6.2 - PRESSE-ÉTOUPES POUR CÂBLE NON ARMÉ</b>	<b>316</b>
<b>6.3 - MATERIEL D'INSTALLATION</b>	<b>322</b>



6.1

# PRESSE-ÉTOUPES POUR CÂBLE ARMÉ

# PRESSE-ÉTOUPES POUR CÂBLE ARMÉ OS-E1UF

Zones 1, 2, 21, 22

Catalogue disponible sur notre site Web: [www.inpratex.fr](http://www.inpratex.fr)

## PRESSE-ÉTOUPES ATEX

ZONES 1, 2 (gaz) et 21, 22 (poussière)



Presse-étoupes ATEX à double compression adaptés pour tous les câbles armés.

Fabriqués en laiton, laiton nickelé.  
Acier inoxydable sur mesure.



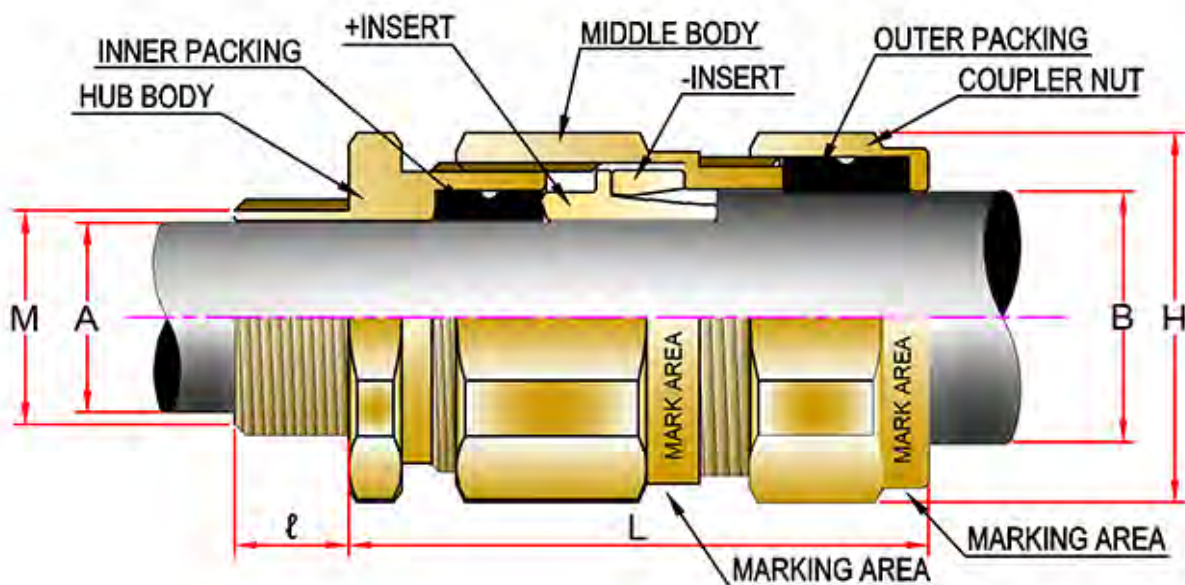
Certificat d'examen de type

### SPÉCIFICATIONS TECHNIQUES

Type de protection:	<ul style="list-style-type: none"> <li> II 2G Ex db IIC Gb</li> <li> II 2G Ex eb IIC Gb</li> <li> II 2D Ex tb IIIC Db</li> </ul>
Certificat:	Certificat d'examen de type
Usage:	Intérieur / Extérieur
Matériau:	Laiton, laiton nickelé Acier inoxydable (sur mesure)
Indice de protection:	IP66/67
Température de service:	-60°C à +110°C

### TYPES D'ARMATURE

Armature en fils d'aciers SWA	W
Armature en fils métalliques tressés SWB	X
Armature en bande d'aluminium ASA	Y
Armature en feuillards d'acier STA	Z



# PRESSE-ÉTOUPES POUR CÂBLE ARMÉ OS-E1UF

Zones 1, 2, 21, 22

Catalogue disponible sur notre site Web: [www.inpratex.fr](http://www.inpratex.fr)

## RÉFÉRENCES (FILETAGE MÉTRIQUE)

Filetage:	Serrage int. (A):		Serrage ext. (B):		Long. filetage (l):	Armature		Dimensions Hexagone (H):	Poids (g):	Long. (L):	Référence:
	Min.:	Max.:	Min.:	Max.:		Fils:	Tresse:				
M16x1,5	5	11,5	9	15,5	15	0,9~1,25	0,05 ~ 0,8	H25 x P27	137	56	7B0701
M20x1,5	5	11,5	9	15,5	15	0,9~1,25	0,05 ~ 0,8	H25 x P27	137	56	7B0702
M20x1,5	7,5	15,2	13,2	20,5	15	0,9~1,25	0,05 ~ 0,8	H31 x P34	212	63	7B0703B
M25x1,5	7,5	15,2	13,2	20,5	15	0,9~1,25	0,05 ~ 0,8	H31 x P34	212	63	7B0704B
M25x1,5	13	19,6	17	26	15	1,25~1,6	0,05 ~ 0,8	H37 x P40	325	68	7B0705
M32x1,5	16,5	26,2	24	33,5	15	1,6~2,0	0,05 ~ 1,2	H47 x P50	570	75	7B0706
M40x1,5	23	32,3	30	41,5	15	1,6~2,0	0,05 ~ 1,2	H56 x P60	876	83	7B0707
M50x1,5	29	41,5	38	50	15	1,8~2,5	0,05 ~ 1,2	H70 x P75	1445	89	7B0708
M63x1,5	39	50	45	60	15	1,8~2,5	0,05 ~ 1,2	H77 x P82	1740	98	7B0709
M63x1,5	46	55	55	66	15	1,8~2,5	0,05 ~ 1,2	H82 x P88	1907	98	7B0710
M75x1,5	52	61	58	72	20	1,8~2,5	0,05 ~ 1,2	H92 x P100	3270	109	7B0711
M75x1,5	59	67	66,1	79	20	1,8~2,5	0,05 ~ 1,2	H98 x P106	2912	109	7B0712
M90x2	66	80	72	90	25	1,8~3,0	0,05 ~ 1,6	H110 x P120	4600	111	7B0713
M100x2	76	90,5	84	101,5	25	1,8~3,0	0,05 ~ 1,6	H125 x P135	5500	123	7B0714
M115x2	88	102	100	116	25	1,8~3,0	0,05 ~ 1,6	H135 x P143	5500	123	7B0715

## RÉFÉRENCES (FILETAGE NPT)

Filetage:	Serrage int. (A):		Serrage ext. (B):		Long. filetage (l):	Armature		Dimensions Hexagone (H):	Poids (g):	Long. (L):	Référence:
	Min.:	Max.:	Min.:	Max.:		Fils:	Tresse:				
1/2"	5	11,5	9	15,5	15	0,9~1,25	0,05 ~ 0,8	H25 x P27	137	56	7B0801
1/2"	7,5	15,2	13,2	20,5	15	0,9~1,25	0,05 ~ 0,8	H31 x P34	212	63	7B0802B
3/4"	7,5	15,2	13,2	20,5	16	0,9~1,25	0,05 ~ 0,8	H31 x P34	212	63	7B0803B
3/4"	13	19,6	17	26	16	1,25~1,6	0,05 ~ 0,8	H37 x P40	325	68	7B0804
1"	13	19,6	17	26	18	1,25~1,6	0,05 ~ 0,8	H37 x P40	325	68	7B0805
1"	16,5	26,2	24	33,5	18	1,6~2,0	0,05 ~ 1,2	H47 x P50	570	75	7B0806
1-1/4"	16,5	26,2	24	33,5	19	1,6~2,0	0,05 ~ 1,2	H47x P50	570	75	7B0807
1-1/4"	23	32,3	30	41,5	19	1,6~2,0	0,05 ~ 1,2	H56 x P60	876	83	7B0808
1-1/2"	23	32,3	30	41,5	21	1,6~2,0	0,05 ~ 1,2	H56 x P60	876	83	7B0809
1-1/2"	29	41,5	38	50	21	1,8~2,5	0,05 ~ 1,2	H70 x P75	1445	89	7B0810
2"	29	41,5	38	50	24	1,8~2,5	0,05 ~ 1,2	H70 x P75	1445	89	7B0811
2"	39	50	45	60	24	1,8~2,5	0,05 ~ 1,2	H77 x P82	1740	98	7B0812
2-1/2"	46	55	55	66	27	1,8~2,5	0,05 ~ 1,2	H82 x P88	1907	98	7B0814
2-1/2"	52	61	58	72	27	1,8~2,5	0,05 ~ 1,2	H92 x P100	3270	109	7B0815
3"	59	67	66,1	79	30	1,8~2,5	0,05 ~ 1,2	H98 x P106	2912	109	7B0817
3"	66	80	72	90	30	1,8~3,0	0,05 ~ 1,6	H110 x P120	4600	111	7B0818
3-1/2"	66	80	72	90	32	1,8~3,0	0,05 ~ 1,6	H110 x P120	4600	111	7B0819
3-1/2"	76	90,5	84	101,5	32	1,8~3,0	0,05 ~ 1,6	H125 x P135	5500	123	7B0820
4"	76	95,5	84	101,5	32	1,8~3,0	0,05 ~ 1,6	H125 x P135	5500	123	7B0821
4"	88	102	100	116	32	1,8~3,0	0,05 ~ 1,6	H135 x P143	5500	123	7B0822



# PRESSE-ÉTOUPES EX-D À MASSE DE REMPLISSAGE (CÂBLE ARMÉ)

Zones 1, 2, 21, 22

Catalogue disponible sur notre site Web: [www.inpratex.fr](http://www.inpratex.fr)

## PRESSE-ÉTOUPES ATEX

ZONES 1, 2 (gaz) et 21, 22 (poussière)



Presse-étoupes ATEX à masse de remplissage pour câble armé qui offrent une sécurité maximale dans les zones potentiellement explosibles. Protection Ex-d pour une utilisation dans des enveloppes antidéflagrantes de type "d".

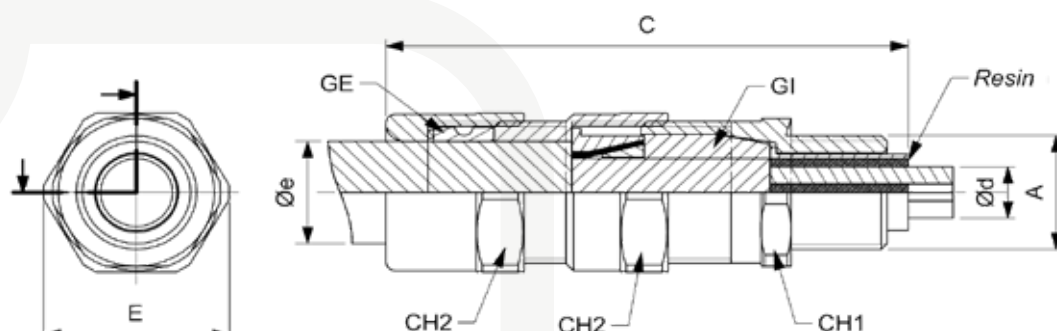
Ils ont besoin d'un joint étanche à l'intérieur qui empêche la transmission d'une explosion interne.

Ils sont nécessaires lorsque des coffrets antidéflagrants Ex-d avec un volume interne de plus de 2 litres, qui contiennent une source d'inflammation, sont installés en Zone 1.



Certificat d'examen de type

## DIMENSIONS SÉRIE PMAX



## RÉFÉRENCES SÉRIE PMAX - FILETAGE MÉTRIQUE

Filetage:	C:	CH1:	CH2:	E:	GI:	Serrage intérieur Ød:	GE	Serrage extérieur Øe:	Poids:	Référence:
M20x1,5	87	26	28	31	1GI1	4 - 7 mm	1GE1	6 - 10 mm	0,198 kg	7G0101
M20x1,5	87	26	28	31	1GI2	7 - 9,5 mm	1GE2	10 - 13 mm	0,198 kg	7G0102
M20x1,5	87	26	28	31	1GI3	9 - 12 mm	1GE3	13 - 18 mm	0,198 kg	7G0103
M25x1,5	87	31	34	37	2GI1	9 - 12 mm	2GE1	13 - 18 mm	0,262 kg	7G0104
M25x1,5	87	31	34	37	2GI2	12 - 14,5 mm	2GE2	13 - 18 mm	0,262 kg	7G0105
M25x1,5	87	31	34	37	2GI3	14 - 17 mm	2GE3	18 - 23 mm	0,262 kg	7G0106
M32x1,5	109	42	45	49	3GI1	14 - 17 mm	3GE1	18 - 23 mm	0,566 kg	7G0107
M32x1,5	109	42	45	49	3GI2	17 - 20 mm	3GE2	21 - 26 mm	0,566 kg	7G0108
M32x1,5	109	42	45	49	3GI3	20 - 23 mm	3GE3	24 - 30 mm	0,566 kg	7G0109
M40x1,5	109	46	48	53	4GI1	20 - 23 mm	4GE1	24 - 30 mm	0,624 kg	7G0110
M40x1,5	109	46	48	53	4GI2	23 - 26 mm	4GE2	29 - 35 mm	0,624 kg	7G0111
M40x1,5	109	46	48	53	4GI3	26 - 29 mm	4GE3	29 - 35 mm	0,624 kg	7G0112
M50x1,5	109	56	58	64	5GI1	20 - 23 mm	5GE1	26 - 31 mm	0,914 kg	7G0113
M50x1,5	109	56	58	64	5GI2	23 - 26 mm	5GE2	31 - 37 mm	0,914 kg	7G0114
M50x1,5	109	56	58	64	5GI3	26 - 29 mm	5GE3	31 - 37 mm	0,914 kg	7G0115
M50x1,5	109	56	58	64	5GI4	29 - 32 mm	5GE4	36 - 43 mm	0,914 kg	7G0116
M50x1,5	109	56	58	64	5GI5	32 - 35 mm	5GE5	36 - 43 mm	0,914 kg	7G0117
M63x1,5	109	65	68	75	6GI1	35 - 39 mm	6GE1	42 - 46 mm	1,087 kg	7G0118
M63x1,5	109	65	68	75	6GI2	39 - 42 mm	6GE2	45 - 49 mm	1,087 kg	7G0119
M63x1,5	109	65	68	75	6GI3	42 - 45 mm	6GE3	48 - 52 mm	1,087 kg	7G0120


# PRESSE-ÉTOUPES EX-D À MASSE DE REMPLISSAGE (CÂBLE ARMÉ)

Zones 1, 2, 21, 22

Catalogue disponible sur notre site Web: [www.inpratex.fr](http://www.inpratex.fr)

6  
PRESSE-ÉTOUPES | MATÉRIELS D'INSTALLATION


RÉFÉRENCES SÉRIE PMAX - FILETAGE NPT										
Filetage:	C:	CH1:	CH2:	E:	GI:	Serrage intérieur Ød:	GE:	Serrage extérieur Øe:	Poids:	Référence:
1/2" NPT	87	26	28	31	1GI1	4 - 7 mm	1GE1	6 - 10 mm	0,198 kg	7G0201
1/2" NPT	87	26	28	31	1GI2	7 - 9,5 mm	1GE2	10 - 13 mm	0,198 kg	7G0202
1/2" NPT	87	26	28	31	1GI3	9 - 12 mm	1GE3	13 - 18 mm	0,198 kg	7G0203
3/4" NPT	87	31	34	37	2GI1	9 - 12 mm	2GE1	13 - 18 mm	0,262 kg	7G0204
3/4" NPT	87	31	34	37	2GI2	12 - 14,5 mm	2GE2	13 - 18 mm	0,262 kg	7G0205
3/4" NPT	87	31	34	37	2GI3	14 - 17 mm	2GE3	18 - 23 mm	0,262 kg	7G0206
1" NPT	109	42	45	49	3GI1	14 - 17 mm	3GE1	18 - 23 mm	0,566 kg	7G0207
1" NPT	109	42	45	49	3GI2	17 - 20 mm	3GE2	21 - 26 mm	0,566 kg	7G0208
1" NPT	109	42	45	49	3GI3	20 - 23 mm	3GE3	24 - 30 mm	0,566 kg	7G0209
1.1/4" NPT	109	46	48	53	4GI1	20 - 23 mm	4GE1	24 - 30 mm	0,624 kg	7G0210
1.1/4" NPT	109	46	48	53	4GI2	23 - 26 mm	4GE2	29 - 35 mm	0,624 kg	7G0211
1.1/4" NPT	109	46	48	53	4GI3	26 - 29 mm	4GE3	29 - 35 mm	0,624 kg	7G0212
1.1/2" NPT	109	56	58	64	5GI1	20 - 23 mm	5GE1	26 - 31 mm	0,914 kg	7G0213
1.1/2" NPT	109	56	58	64	5GI2	23 - 26 mm	5GE2	31 - 37 mm	0,914 kg	7G0214
1.1/2" NPT	109	56	58	64	5GI3	26 - 29 mm	5GE3	31 - 37 mm	0,914 kg	7G0215
1.1/2" NPT	109	56	58	64	5GI4	29 - 32 mm	5GE4	36 - 43 mm	0,914 kg	7G0216
1.1/2" NPT	109	56	58	64	5GI5	32 - 35 mm	5GE5	36 - 43 mm	0,914 kg	7G0217
2" NPT	109	65	68	75	6GI1	35 - 39 mm	6GE1	42 - 46 mm	1,087 kg	7G0218
2" NPT	109	65	68	75	6GI2	39 - 42 mm	6GE2	45 - 49 mm	1,087 kg	7G0219
2" NPT	109	65	68	75	6GI3	42 - 45 mm	6GE3	48 - 52 mm	1,087 kg	7G0220

SPÉCIFICATIONS TECHNIQUES	
Type de protection:	 II 2G Ex d IIC / Ex e II II 2D Ex tD A21
Certificat:	Certificat d'examen de type
Usage:	Intérieur / Extérieur
Matériau:	Laiton nickelé
Indice de protection:	IP66
Température de service:	-40°C à +100°C

ACCESSOIRES	
Désignation:	Référence:
Résine masse de remplissage REPM-1 - 50 ml*	7G0501
Pistolet application cartouches de 50 ml	7G0502
<p>* Estimation approximative:                      Filetage M20 ou 1/2" - 20 presse-étoupes par cartouche                      Filetage M25 ou 3/4" - 10 presse-étoupes par cartouche                      Filetage M32 ou 1" - 5 presse-étoupes par cartouche                      Filetage M40 ou 1.1/4" - 3 presse-étoupes par cartouche                      Filetage M50 ou 1.1/2" - 2 presse-étoupes par cartouche                      Filetage M63 ou 2" - 1 presse-étoupes par cartouche</p>	





A photograph of a large industrial facility, likely a steel mill, at dusk. The sky is filled with dark, dramatic clouds. The facility is illuminated by numerous bright lights, creating a strong contrast with the dark sky. The structure is complex, with many levels of scaffolding, pipes, and machinery. A prominent feature is a tall, vertical structure with a series of lights along its side. The overall scene conveys a sense of industrial activity and scale.

6.2

**PRESSE-ÉTOUPES  
POUR CÂBLE  
NON ARMÉ**

# PRESSE-ÉTOUPES EN POLYAMIDE

Zones 1, 2, 21, 22

Catalogue disponible sur notre site Web: [www.inpratex.fr](http://www.inpratex.fr)

## PRESSE-ÉTOUPES ATEX

ZONES 1, 2 (gaz) et 21, 22 (poussière)



Presse-étoupe ATEX en Polyamide pour des installations à sécurité augmentée "e" (couleur noire RAL 9005) et pour des installations à sécurité intrinsèque "i" (couleur bleue RAL 5012).

Valables pour une utilisation dans des atmosphères explosibles.



Certificat d'examen de type

### RÉFÉRENCES

Mode de protection:	Filetage D:	Type:	Plage de serrage:		Longueur filetage L:	Longueur TL:	Largueur SW:	Référence:
			Min:	Max:				
	M12x1,5	HIBM	3	6,5	10	29-34	15	7A0201
	M16x1,5	HIBM	4	10	10	31-37	20	7A0202
	M20x1,5	ESKE/1	7	13	10	36-45	24	7A0102
	M25x1,5	ESKE/1	10	17	10	38-47	29	7A0103
	M32x1,5	ESKE/1	13	21	12	42-51	36	7A0104
	M40x1,5	ESKE/1	17	28	12	52-65	46	7A0105
	M50x1,5	ESKE/1	23	35	14	59-72	55	7A0106
	M63x1,5	ESKE/1	34	48	15	64-78	68	7A0107
	M12x1,5	HIBM	3	6,5	10	29-34	15	7A0301
	M16x1,5	HIBM	4	10	10	31-37	20	7A0302
	M20x1,5	ESKE/1	7	13	10	36-45	24	7A0109
	M25x1,5	ESKE/1	10	17	10	38-47	29	7A0110
	M32x1,5	ESKE/1	13	21	12	42-51	36	7A0111
	M40x1,5	ESKE/1	17	28	12	52-65	46	7A0112
	M50x1,5	ESKE/1	23	35	14	59-72	55	7A0113
	M63x1,5	ESKE/1	34	48	15	64-78	68	7A0114

#### SPÉCIFICATIONS TECHNIQUES TYPE HIBM

Type de protection:	 IP66/68
Certificat:	Certificat d'examen de type
Usage:	Intérieur / Extérieur
Matériau:	Polyamide
Indice de protection:	IP66 / IP68
Température de service:	-40°C à +70°C

#### SPÉCIFICATIONS TECHNIQUES TYPE ESKE/1

Type de protection:	 
Certificat:	Certificat d'examen de type
Usage:	Intérieur / Extérieur
Matériau:	Polyamide
Indice de protection:	IP66 / IP68 (5 bar 30 min)
Température de service:	-40°C à +75°C

# PRESSE-ÉTOUPES POUR CÂBLE NON ARMÉ OS-A2F-U

Zones 1, 2, 21, 22

Catalogue disponible sur notre site Web: [www.inpratex.fr](http://www.inpratex.fr)

## PRESSE-ÉTOUPES ATEX

ZONES 1, 2 (gaz) et 21, 22 (poussière)



Presse-étoupes certifiés ATEX pour câble non armé.




Compression simple.

Ces presse-étoupes sont utilisés en Zones 1, 2 et Zones 21, 22.



Certificat d'examen de type

### SPÉCIFICATIONS TECHNIQUES

Type de protection:	 II 2G Ex db IIC Gb  II 2G Ex eb IIC Gb  II 2D Ex tb IIIC Db
Certificat:	Certificat d'examen de type
Usage:	Intérieur / Extérieur
Matériau:	Laiton, laiton nickelé, acier inoxydable (sur mesure)
Indice de protection:	IP66/67
Température de service:	-60°C à +110°C

### RÉFÉRENCES (FILETAGE MÉTRIQUE)

Filetage:	Serrage:		Long. filetage (l):	Dimensions Hexagone (H):	Poids (g):	Longueur (L):	Référence:
	Min.:	Max.:					
M12x1,5	3	7	15	H24 x P26	72	29	7B0900
M16x1,5	3	7	15	H24 x P26	72	29	7B0901
M16x1,5	5	10,3	15	H24 x P26	72	29	7B0902
M20x1,5	3	7	15	H24 x P26	72	29	7B0903
M20x1,5	5	10,3	15	H24 x P26	72	29	7B0904
M20x1,5	9	15,3	15	H27 x P29	79	33	7B0905
M25x1,5	13	20	15	H32 x P34	108	33	7B0906
M32x1,5	17	26,5	15	H39 x P41,5	168	36	7B0907
M40x1,5	22	32	15	H48 x P51	272	38	7B0908
M50x1,5	30	42	15	H58 x P62	371	41	7B0909
M63x1,5	39	51	15	H73 x P78	720	44	7B0910
M63x1,5	46	55	15	H73 x P78	600	44	7B0911
M75x1,5	54	61	20	H85 x P90	950	48	7B0912
M75x1,5	58	68	20	H94 x P99	1070	49	7B0913
M90x2	66	78	25	H103 x P109	1480	53	7B0914
M100x2	77	89	25	H112 x P120	2250	54	7B0915
M115x2	88	101	25	H125 x P135	2400	54	7B0916

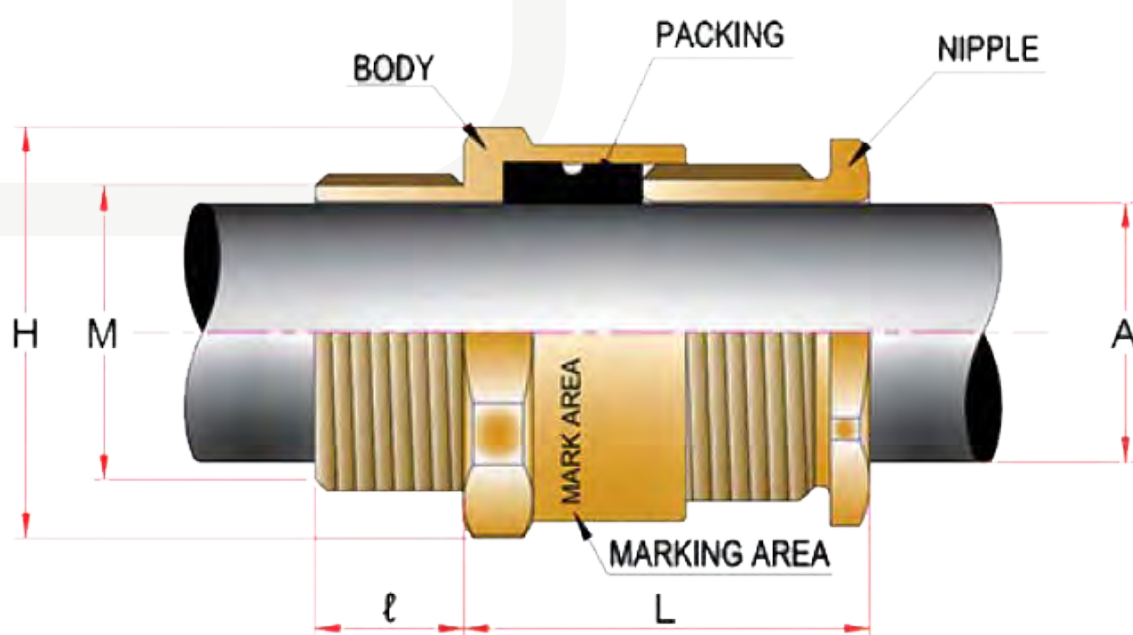
# PRESSE-ÉTOUPES POUR CÂBLE NON ARMÉ OS-A2F-U

Zones 1, 2, 21, 22

Catalogue disponible sur notre site Web: [www.inpratex.fr](http://www.inpratex.fr)

## RÉFÉRENCES (FILETAGE NPT)

Filetage:	Serrage:		Long. filetage (l):	Dimensions Hexagone (H):	Poids (g):	Longueur (L):	Référence:
	Min.:	Max.:					
1/2"	3	7	15	H24 x P26	72	29	7B1001
1/2"	5	10,3	15	H24 x P26	72	29	7B1002
1/2"	9	15,3	15	H27 x P29	79	33	7B1003
3/4"	9	15,3	16	H27 x P29	79	33	7B1004
3/4"	13	20	16	H32 x P34	108	33	7B1005
1"	13	20	18	H32 x P34	108	33	7B1006
1"	17	26,5	18	H39 x P41,5	168	36	7B1007
1-1/4"	17	26,5	19	H39 x P41,5	168	36	7B1008
1-1/4"	22	32	19	H48 x P51	272	38	7B1009
1-1/2"	22	32	21	H48 x P51	272	38	7B1010
1-1/2"	30	42	21	H58 x P62	371	41	7B1011
2"	30	42	24	H58 x P62	371	41	7B1012
2"	39	51	24	H73 x P78	720	44	7B1013
2-1/2"	39	51	27	H73 x P78	720	44	7B1014
2-1/2"	46	55	27	H73 x P78	600	44	7B1015
2-1/2"	54	61	27	H85 x P90	950	48	7B1016
3"	54	61	30	H85 x P90	950	48	7B1017
3"	58	68	30	H94 x P99	1070	49	7B1018
3"	66	78	30	H103 x P109	1480	53	7B1019
3-1/2"	66	78	32	H103 x P109	1480	53	7B1020
3-1/2"	77	89	32	H112 x P120	2250	54	7B1021
4"	77	89	32	H112 x P120	2250	54	7B1022
4"	88	101	32	H125 x P135	2400	54	7B1023



# PRESSE-ÉTOUPES EX-D À MASSE DE REMPLISSAGE (CÂBLE NON ARMÉ)

Zones 1, 2, 21, 22

Catalogue disponible sur notre site Web: [www.inpratex.fr](http://www.inpratex.fr)

## PRESSE-ÉTOUPES ATEX

ZONES 1, 2 (gaz) et 21, 22 (poussière)



Presse-étoupes ATEX à masse de remplissage pour câble non armé qui offrent une sécurité maximale dans les zones potentiellement explosibles. Protection Ex-d pour une utilisation dans des enveloppes antidéflagrantes de type "d".

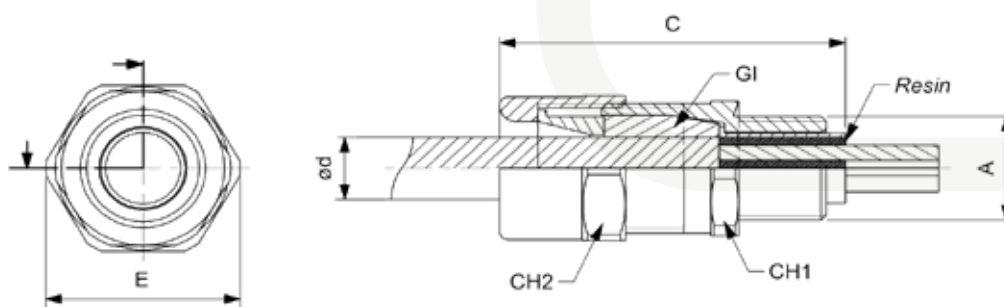
Ils ont besoin d'un joint étanche à l'intérieur qui empêche la transmission d'une explosion interne.

Ils sont nécessaires lorsque des coffrets antidéflagrants Ex-d avec un volume interne de plus de 2 litres, qui contiennent une source d'inflammation, sont installés en Zone 1.



Certificat d'examen de type

### DIMENSIONS SÉRIE PMX



### RÉFÉRENCES SÉRIE PMX - FILETAGE MÉTRIQUE

Filetage:	C:	CH1:	CH2:	E:	GI:	Serrage Ød:	Poids:	Référence:
M20x1,5	63	26	28	31	1GI1	4 - 7 mm	0,142 kg	7G0301
M20x1,5	63	26	28	31	1GI2	7 - 9,5 mm	0,142 kg	7G0302
M20x1,5	63	26	28	31	1GI3	9 - 12 mm	0,142 kg	7G0303
M25x1,5	63	31	34	37	2GI1	9 - 12 mm	0,183 kg	7G0304
M25x1,5	63	31	34	37	2GI2	12 - 14,5 mm	0,183 kg	7G0305
M25x1,5	63	31	34	37	2GI3	14 - 17 mm	0,183 kg	7G0306
M32x1,5	78	42	45	49	3GI1	14 - 17 mm	0,405 kg	7G0307
M32x1,5	78	42	45	49	3GI2	17 - 20 mm	0,405 kg	7G0308
M32x1,5	78	42	45	49	3GI3	20 - 23 mm	0,405 kg	7G0309
M40x1,5	78	46	48	53	4GI1	20 - 23 mm	0,453 kg	7G0310
M40x1,5	78	46	48	53	4GI2	23 - 26 mm	0,453 kg	7G0311
M40x1,5	78	46	48	53	4GI3	26 - 29 mm	0,453 kg	7G0312
M50x1,5	79	56	58	64	5GI1	20 - 23 mm	0,685 kg	7G0313
M50x1,5	79	56	58	64	5GI2	23 - 26 mm	0,685 kg	7G0314
M50x1,5	79	56	58	64	5GI3	26 - 29 mm	0,685 kg	7G0315
M50x1,5	79	56	58	64	5GI4	29 - 32 mm	0,685 kg	7G0316
M50x1,5	79	56	58	64	5GI5	32 - 35 mm	0,685 kg	7G0317
M63x1,5	79	65	68	75	6GI1	35 - 39 mm	0,836 kg	7G0318
M63x1,5	79	65	68	75	6GI2	39 - 42 mm	0,836 kg	7G0319
M63x1,5	79	65	68	75	6GI3	42 - 45 mm	0,836 kg	7G0320



# PRESSE-ÉTOUPES EX-D À MASSE DE REMPLISSAGE (CÂBLE NON ARMÉ)


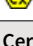
Zones 1, 2, 21, 22

Catalogue disponible sur notre site Web: [www.inpratex.fr](http://www.inpratex.fr)

## RÉFÉRENCES SÉRIE PMX - FILETAGE NPT

Filetage:	C:	CH1:	CH2:	E:	GI:	Serrage Ød:	Poids:	Référence:
1/2" NPT	63	26	28	31	1GI1	4 - 7 mm	0,142 kg	7G0401
1/2" NPT	63	26	28	31	1GI2	7 - 9,5 mm	0,142 kg	7G0402
1/2" NPT	63	26	28	31	1GI3	9 - 12 mm	0,142 kg	7G0403
3/4" NPT	63	31	34	37	2GI1	9 - 12 mm	0,183 kg	7G0404
3/4" NPT	63	31	34	37	2GI2	12 - 14,5 mm	0,183 kg	7G0405
3/4" NPT	63	31	34	37	2GI3	14 - 17 mm	0,183 kg	7G0406
1" NPT	78	42	45	49	3GI1	14 - 17 mm	0,405 kg	7G0407
1" NPT	78	42	45	49	3GI2	17 - 20 mm	0,405 kg	7G0408
1" NPT	78	42	45	49	3GI3	20 - 23 mm	0,405 kg	7G0409
1.1/4" NPT	78	46	48	53	4GI1	20 - 23 mm	0,453 kg	7G0410
1.1/4" NPT	78	46	48	53	4GI2	23 - 26 mm	0,453 kg	7G0411
1.1/4" NPT	78	46	48	53	4GI3	26 - 29 mm	0,453 kg	7G0412
1.1/2" NPT	79	56	58	64	5GI1	20 - 23 mm	0,685 kg	7G0413
1.1/2" NPT	79	56	58	64	5GI2	23 - 26 mm	0,685 kg	7G0414
1.1/2" NPT	79	56	58	64	5GI3	26 - 29 mm	0,685 kg	7G0415
1.1/2" NPT	79	56	58	64	5GI4	29 - 32 mm	0,685 kg	7G0416
1.1/2" NPT	79	56	58	64	5GI5	32 - 35 mm	0,685 kg	7G0417
2" NPT	79	65	68	75	6GI1	35 - 39 mm	0,836 kg	7G0418
2" NPT	79	65	68	75	6GI2	39 - 42 mm	0,836 kg	7G0419
2" NPT	79	65	68	75	6GI3	42 - 45 mm	0,836 kg	7G0420

## SPÉCIFICATIONS TECHNIQUES

Type de protection:	 II 2G Ex d IIC / Ex e II  II 2D Ex tD A21
Certificat:	Certificat d'examen de type
Usage:	Intérieur / Extérieur
Matériau:	Laiton nickelé
Indice de protection:	IP66
Température de service:	-40°C à +100°C

## ACCESSOIRES

Désignation:	Référence:
Résine masse de remplissage REPM-1 - 50 ml*	7G0501
Pistolet application cartouches de 50 ml	7G0502

\* Estimation approximative:  
 Filetage M20 ou 1/2" - 20 presse-étoupes par cartouche  
 Filetage M25 ou 3/4" - 10 presse-étoupes par cartouche  
 Filetage M32 ou 1" - 5 presse-étoupes par cartouche  
 Filetage M40 ou 1.1/4" - 3 presse-étoupes par cartouche  
 Filetage M50 ou 1.1/2" - 2 presse-étoupes par cartouche  
 Filetage M63 ou 2" - 1 presse-étoupes par cartouche





6.3

# MATERIEL D'INSTALLATION

# PRESSE-ÉTOUPE POUR CÂBLE CHAUFFANT OS-A2F-UH

Zones 1, 2, 21, 22

Catalogue disponible sur notre site Web: [www.inpratex.fr](http://www.inpratex.fr)

## PRESSE-ÉTOUPES ATEX

ZONES 1, 2 (gaz) et 21, 22 (poussière)

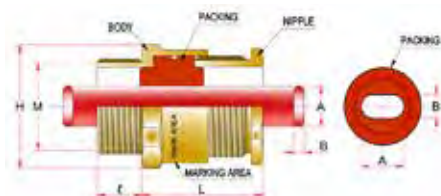


Presse-étoupe OS-A2F-UH pour la transition des câbles chauffants dans une boîte d'accouplement.

- Sécurité augmentée
- Convient pour des câbles chauffants
- Compression simple



Certificat d'examen de type



### RÉFÉRENCES (FILETAGE MÉTRIQUE)

Filetage:	Dimensions du câble:		Long. filetage (l):	Dimensions Hexagone:	Poids (g):	Longueur (L):	Référence:
	A:	B:					
M20x1,5	12	5	15	H32 x P34	125	48	7B1501A
	13	6,5					7B1501B
	14	6					7B1501C
	15	6,5					7B1501D
	12	7,5					7B1501E
M25x1,5	12	5	15	H32 x P34	110	48	7B1502A
	13	6,5					7B1502B
	14	6					7B1502C
	15	6,5					7B1502D
	16,5	7					7B1502E
	12	7,5					7B1502F

### RÉFÉRENCES (FILETAGE NPT)

Filetage:	Dimensions du câble:		Long. filetage (l):	Dimensions Hexagone:	Poids (g):	Longueur (L):	Référence:
	A:	B:					
1/2"	12	5	15	H32 x P34	125	48	7B1601A
	13	6,5					7B1601B
	14	6					7B1601C
	15	6,5					7B1601D
	12	7,5					7B1601E
3/4"	12	5	16	H32 x P34	110	48	7B1602A
	13	6,5					7B1602B
	14	6					7B1602C
	15	6,5					7B1602D
	16,5	7					7B1602E
	12	7,5					7B1602F

### SPÉCIFICATIONS TECHNIQUES

Type de protection:	II 2G Ex eb IIC Gb II 2D Ex tb IIIC Db
Certificat:	Certificat d'examen de type
Température de service:	-60°C à +121°C
Indice de protection:	IP66
Usage:	Intérieur / Extérieur
Matériau:	Laiton nickelé
Joint d'étanchéité (rondelle):	Nylon

# PRESSE-ÉTOUPES EMC OSER-Z - CÂBLE BLINDÉ

Zones 1, 2, 21, 22

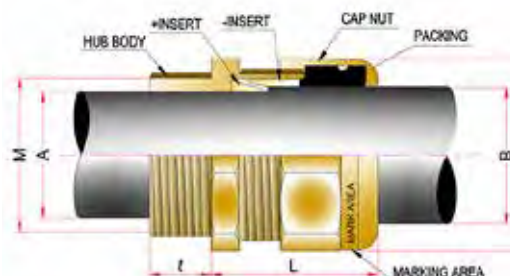
Catalogue disponible sur notre site Web: [www.inpratex.fr](http://www.inpratex.fr)

## PRESSE-ÉTOUPES ATEX

ZONES 1, 2 (gaz) et 21, 22 (poussière)

Les presse-étoupes EMC ATEX OSER-Z protègent les équipements électriques contre les interférences électromagnétiques. Le presse-étoupe OSER-Z dévie les ondes électromagnétiques sur la surface du boîtier et protège ainsi les câbles exposés à l'intérieur du boîtier.

- Usage Intérieur / Extérieur
- Presse-étoupe EMC (contact 360°)
- Sécurité augmentée
- Compression simple



(\* en mm)

### RÉFÉRENCES (FILETAGE MÉTRIQUE)

Filetage:	Serrage:		Long. filetage (l):	Dimensions Hexagone:	Poids (g):	Longueur (L):	Référence:
	Min.:	Max.:					
M20x1,5	9	16	15	H25 x P27	75	32	7B1101
M20x1,5	13	17,5	15	H31 x P33	130	36	7B1102
M25x1,5	9	16	15	H25 x P27	75	32	7B1103
M25x1,5	14	20	15	H31 x P33	130	36	7B1104

### RÉFÉRENCES (FILETAGE NPT)

Filetage:	Serrage:		Long. filetage (l):	Dimensions Hexagone:	Poids (g):	Longueur (L):	Référence:
	Min.:	Max.:					
1/2"	9	16	15	H25 x P27	75	32	7B1201
1/2"	13	17,5	15	H31 x P33	130	36	7B1202
3/4"	9	16	15	H25 x P27	75	32	7B1203
3/4"	14	20	16	H31 x P33	130	36	7B1204

### SPÉCIFICATIONS TECHNIQUES

Type de protection:	II 2G Ex eb IIC Gb II 2D Ex tb IIIC Db
Certificat:	Certificat d'examen de type
Température de service:	-60°C à +130°C
Indice de protection:	IP66/67
Usage:	Intérieur / Extérieur
Matériau:	Laiton nickelé (standard), Laiton, Acier inoxydable (316L)
Joint d'étanchéité (rondelle):	Nylon

# BOUCHON RESPIRATEUR OSBD

Zones 1, 2, 21, 22

Catalogue disponible sur notre site Web: [www.inpratex.fr](http://www.inpratex.fr)

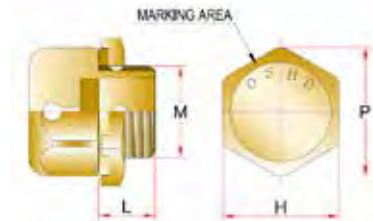
## MATÉRIELS D'INSTALLATION ATEX

ZONES 1, 2 (gaz) et 21, 22 (poussière)

Le bouchon respirateur ATEX OSBD est conçu pour permettre d'évacuer la différence de pression qui apparaît lorsqu'une différence de température se crée entre l'intérieur du boîtier et l'extérieur, évitant ainsi toute formation de condensation.



Certificat d'examen de type



### RÉFÉRENCES (FILETAGE MÉTRIQUE)

Filetage:	Dimensions hexagone:	Référence:
M20x1,5	H25 x P28	7B1301
M25x1,5	H31 x P34	7B1302

### RÉFÉRENCES (FILETAGE NPT)

Filetage:	Dimensions hexagone:	Référence:
1/2"	H25 x P28	7B1401
3/4"	H31 x P34	7B1402

### SPÉCIFICATIONS TECHNIQUES

Type de protection:	II 2G Ex eb IIC Gb II 2D Ex tb IIIC Db
Certificat:	Certificat d'examen de type
Température de service:	-60°C à +110°C
Indice de protection:	IP66
Usage:	Intérieur / Extérieur
Matériau:	Laiton nickelé (standard), Laiton, Acier inoxydable (316L)
Joint d'étanchéité (rondelle):	PTFE (Téflon)
Filtre:	Filtre fritté en poudre de cuivre

6

PRESSE-ÉTOUPES | MATÉRIELS D'INSTALLATION

# BOUCHONS EN POLYAMIDE

Zones 1, 2, 21, 22

Catalogue disponible sur notre site Web: [www.inpratex.fr](http://www.inpratex.fr)

**MATÉRIELS D'INSTALLATION ATEX**

**ZONES 1, 2 (gaz) et 21, 22 (poussière)**



Bouchons en polyamide à sécurité augmentée utilisables en atmosphères explosives.

Les bouchons filetés à vis permettent d'obturer les ouvertures non utilisées de matériels électriques appartenant à la classe de protection "e" et "t".

Couleur noire (RAL 9005).



Certificat d'examen de type

## RÉFÉRENCES

Dimensions:	Filetage D:	Longueur filetage L:	Longueur TL:	SW1:	SW2:	Référence:
	M12x1,5	15	19	16	6	7C0100
	M16x1,5	15	19	22	8	7C0101
	M20x1,5	15	19	24	8	7C0102
	M25x1,5	15	20	29	8	7C0103
	M32x1,5	15	20	36	8	7C0104
	M40x1,5	15	20	46	8	7C0105
	M50x1,5	15	20	55	8	7C0106
	M63x1,5	15	20	68	8	7C0107

## SPÉCIFICATIONS TECHNIQUES

Type de protection:	II 2G Ex eb IIC Gb II 2D Ex tb IIIC Db
Certificat:	Certificat d'examen de type
Usage:	Intérieur / Extérieur
Matériau:	Polyamide
Indice de protection:	IP68
Température de service:	-40°C à +75°C

# BOUCHON MÉTALLIQUE OSSP(H)

Zones 1, 2, 21, 22

Catalogue disponible sur notre site Web: [www.inpratex.fr](http://www.inpratex.fr)

**MATÉRIELS D'INSTALLATION ATEX**

**ZONES 1, 2 (gaz) et 21, 22 (poussière)**



Ces bouchons obturateurs métalliques permettent de boucher des entrées de câble non utilisées sur des appareils ATEX, tout en conservant l'étanchéité et le mode de protection.



Certificat d'examen de type

En laiton ou laiton nickelé. Acier inoxydable à la demande.

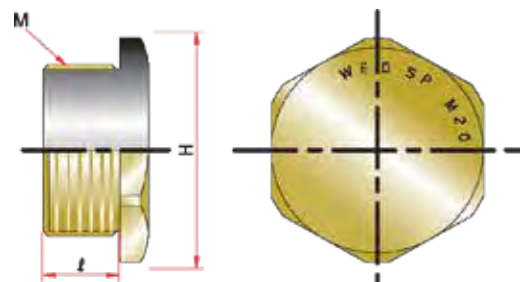
## RÉFÉRENCES

Filetage:	Longueur filetage [ℓ]:	Dimensions hexagone (mm):	Poids (g):	Référence:
M16x1,5	15	24/24	50	7D0101
M20x1,5	15	27/28	75	7D0102
M25x1,5	15	31/32	100	7D0103
M32x1,5	15	38/40	120	7D0104
M40x1,5	15	46/48	195	7D0105
M50x1,5	15	57/58	310	7D0106
M63x1,5	15	70/71	475	7D0107
M75x1,5	15	82/83	730	7D0108
M90x2	20	98/98	950	7D0109
M100x2	20	112/110	1285	7D0110

Filetage:	Longueur filetage [ℓ]:	Dimensions hexagone (mm):	Poids (g):	Référence:
1/2"	15	27/28	75	7D0111
3/4"	16	31/32	100	7D0112
1"	18	38/40	120	7D0113
1-1/4"	19	48/50	195	7D0114
1-1/2"	21	57/55	310	7D0115
2"	24	70/70	475	7D0116
2-1/2"	27	82/84	730	7D0117
3"	30	98/97	950	7D0118
3-1/2"	32	112/110	1285	7D0119
4"	32	125/120	1285	7D0120

## SPÉCIFICATIONS TECHNIQUES

Type de protection:	Ex II 2G Ex d IIC / Ex eb IIC Gb   Ex II 2D Ex tb IIIC Db
Certificat:	Certificat d'examen de type
Usage:	Intérieur / Extérieur
Matériau:	Laiton, laiton nickelé, acier inoxydable (à la demande)
Joint d'étanchéité:	Nylon
Indice de protection:	IP66/67
Température de service:	-60°C à +110°C



# BOUCHON MÉTALLIQUE OSSP(R) (À LA DEMANDE)

Zones 1, 2, 21, 22

Catalogue disponible sur notre site Web: [www.inpratex.fr](http://www.inpratex.fr)

**MATÉRIELS D'INSTALLATION ATEX**

**ZONES 1, 2 (gaz) et 21, 22 (poussière)**



Ces bouchons obturateurs métalliques permettent de boucher des entrées de câble non utilisées sur des appareils ATEX, tout en conservant l'étanchéité et le mode de protection.



Certificat d'examen de type

En laiton ou laiton nickelé. Acier inoxydable à la demande.

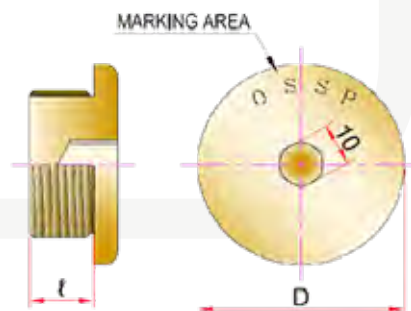
## RÉFÉRENCES (À LA DEMANDE)

Filetage:	Longueur filetage [ℓ]:	Dimensions hexagone (mm):	Poids (g):	Référence:
M16x1,5	15	24/24	35	7D0201
M20x1,5	15	27/28	55	7D0202
M25x1,5	15	31/32	90	7D0203
M32x1,5	15	38/40	155	7D0204
M40x1,5	15	46/48	250	7D0205
M50x1,5	15	57/58	410	7D0206
M63x1,5	15	70/71	655	7D0207
M75x1,5	15	82/83	890	7D0208
M90x2	20	98/98	1150	7D0209
M100x2	20	112/110	1550	7D0210

Filetage:	Longueur filetage [ℓ]:	Dimensions hexagone (mm):	Poids (g):	Référence:
1/2"	15	27/28	55	7D0211
3/4"	16	31/32	90	7D0212
1"	18	38/40	155	7D0213
1-1/4"	19	48/50	250	7D0214
1-1/2"	21	57/55	410	7D0215
2"	24	70/70	655	7D0216
2-1/2"	27	82/84	890	7D0217
3"	30	98/97	1150	7D0218
3-1/2"	32	112/110	1550	7D0219
4"	32	125/120	1550	7D0220

## SPÉCIFICATIONS TECHNIQUES

Type de protection:	II 2G Ex d IIC / Ex eb IIC Gb    II 2D Ex tb IIIC Db
Certificat:	Certificat d'examen de type
Usage:	Intérieur / Extérieur
Matériau:	Laiton, laiton nickelé, acier inoxydable (à la demande)
Joint d'étanchéité:	Nylon
Indice de protection:	IP66/67
Température de service:	-60°C à +110°C





# BOUCHON MÉTALLIQUE OSSP(T) (À LA DEMANDE)

Zones 1, 2, 21, 22

Catalogue disponible sur notre site Web: [www.inpratex.fr](http://www.inpratex.fr)

**MATÉRIELS D'INSTALLATION ATEX**

**ZONES 1, 2 (gaz) et 21, 22 (poussière)**



Ces bouchons obturateurs métalliques permettent de boucher des entrées de câble non utilisées sur des appareils ATEX, tout en conservant l'étanchéité et le mode de protection.





Certificat d'examen de type

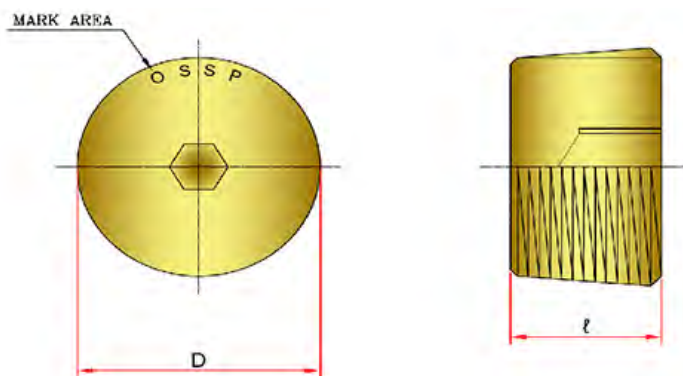
En laiton ou laiton nickelé. Acier inoxydable à la demande.

## RÉFÉRENCES (À LA DEMANDE)

NPT:	Longueur filetage [ℓ]:	Diamètre (mm):	Poids (g):	Référence:
1/2"	15	28	30	7D0301
3/4"	16	32	55	7D0302
1"	18	40	100	7D0303
1-1/4"	19	50	160	7D0304
1-1/2"	21	55	265	7D0305
2"	24	70	430	7D0306
2-1/2"	27	84	650	7D0307
3"	30	97	920	7D0308
3-1/2"	32	110	1210	7D0309

## SPÉCIFICATIONS TECHNIQUES

Type de protection:	 II 2G Ex d IIC / Ex eb IIC Gb  II 2D Ex tb IIIC Db
Certificat:	Certificat d'examen de type
Usage:	Intérieur / Extérieur
Matériau:	Laiton, laiton nickelé, acier inoxydable (à la demande)
Joint d'étanchéité:	Nylon
Indice de protection:	IP66/67
Température de service:	-60°C à +110°C



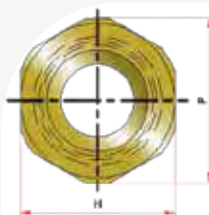
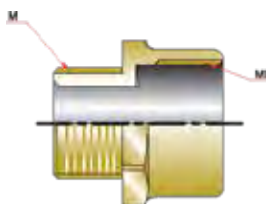
# ADAPTATEURS OSAJ

Zones 1, 2, 21, 22

Catalogue disponible sur notre site Web: [www.inpratex.fr](http://www.inpratex.fr)

**MATÉRIELS D'INSTALLATION ATEX**

**ZONES 1, 2 (gaz) et 21, 22 (poussière)**



Adaptateurs ATEX pour les atmosphères explosives.



EU-Type Examination Certificate

Exemple de Référence : OSAJ 0809 (OSAJ, NPT 3" x NPT 3-1/2") => tableau ci-dessous

OSAJ		RÉFÉRENCES																							
		Femelle (M1)																							
		MÉTRIQUE									NPT														
		M16	M20	M25	M32	M40	M50	M63	M75	M90	M100	3/8"	1/2"	3/4"	1"	1-1/4"	1-1/2"	2"	2-1/2"	3"	3-1/2"	4"			
MÉTRIQUE	Mâle (M)	M16	00	01	02	03							000	001	002	003									
		M20		11	12	13	14							101	102	103	104								
		M25			22	23	24	25								202	203	204	205						
		M32				33	34	35	36								303	304	305	306					
		M40					44	45	46	47								404	405	406	407				
		M50						55	56	57	58								505	506	507	508			
		M63							66	67	68	69								606	607	608	609		
		M75								77	78	79									707	708	709	710	
		M90									88	89										808	809	810	
		M100										99											909	910	
NPT	Mâle (M)	3/8"	000	001	002	003							0000	0001	0002	0003							110		
		1/2"		011	012	013	014							0101	0102	0103	0104								
		3/4"			022	023	024	025								0202	0203	0204	0205						
		1"				033	034	035	036								0303	0304	0305	0306					
		1-1/4"					044	045	046	047								0404	0405	0406	0407				
		1-1/2"						055	056	057	058								0505	0506	0507	0508			
		2"							066	067	068	069								0606	0607	0608	0609		
		2-1/2"								077	078	079									0707	0708	0709	0710	
		3"									088	089										0808	0809	0810	
		3-1/2"										099											0909	0910	
4"																						1010			

## SPÉCIFICATIONS TECHNIQUES

Type de protection:	II 2G Ex db IIC Gb II 2G Ex eb IIC Gb II 2D Ex tb IIIC Db
Certificat:	Certificat d'examen de type
Usage:	Intérieur / Extérieur
Matériau:	Laiton, laiton nickelé, acier inoxydable (à la demande)
Joint d'étanchéité:	Nylon
Indice de protection:	IP66/67
Température de service:	-60°C à +110°C

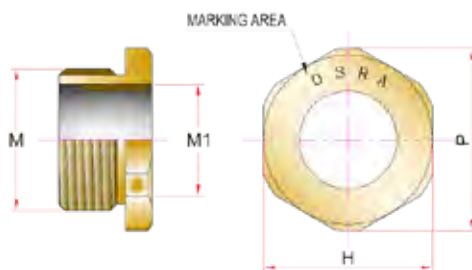
# RÉDUCTEURS OSRA

Zones 1, 2, 21, 22

Catalogue disponible sur notre site Web: [www.inpratex.fr](http://www.inpratex.fr)

**MATÉRIELS D'INSTALLATION ATEX**

**ZONES 1, 2 (gaz) et 21, 22 (poussière)**



Réducteurs ATEX pour les atmosphères explosives.



EU-Type Examination Certificate

Exemple de Référence : OSRA20 (OSRA, M25 x M16) => tableau ci-dessous

OSRA		RÉFÉRENCES																						
		Femelle (M1)																						
		MÉTRIQUE									NPT													
		M16	M20	M25	M32	M40	M50	M63	M75	M90	M100	3/8"	1/2"	3/4"	1"	1-1/4"	1-1/2"	2"	2-1/2"	3"	3-1/2"	4"		
Mâle (M)	MÉTRIQUE	M16																						
		M20	10										100											
		M25	20	21									200	201										
		M32	30	31	32								300	301	302									
		M40	40	41	42	43							400	401	402	403								
		M50	50	51	52	53	54						500	501	502	503	504							
		M63	60	61	62	63	64	65					600	601	602	603	604	605						
		M75		71	72	73	74	75	76						701	702	703	704	705	706				
		M90			82	83	84	85	86	87						802	803	804	805	806	807			
		M100				93	94	95	96	97	98						903	904	905	906	907	908		
Mâle (M)	NPT	3/8"																						
		1/2"	010										0100											
		3/4"	020	021									0200	0201										
		1"	030	031	032								0300	0301	0302									
		1-1/4"	040	041	042	043							0400	0401	0402	0403								
		1-1/2"	050	051	052	053	054						0500	0501	0502	0503	0504							
		2"	060	061	062	063	064	065					0600	0601	0602	0603	0604	0605						
		2-1/2"		071	072	073	074	075	076						0701	0702	0703	0704	0705	0706				
		3"			082	083	084	085	086	087						0802	0803	0804	0805	0806	0807			
		3-1/2"				093	094	095	096	097	098						0903	0904	0905	0906	0907	0908		
4"					104	105	106	107	108	109						1004	1005	1006	1007	1008	1009			

## SPÉCIFICATIONS TECHNIQUES

Type de protection:	II 2G Ex db IIC Gb, II 2G Ex eb IIC Gb II 2D Ex tb IIIC Db
Certificat:	Certificat d'examen de type
Usage:	Intérieur / Extérieur
Matériau:	Laiton, laiton nickelé, acier inoxydable (à la demande)
Joint d'étanchéité:	Nylon
Indice de protection:	IP66/67
Température de service:	-60°C à +110°C

# CAPUCHON DE PROTECTION EN PVC OSSH (À LA DEMANDE)

Catalogue disponible sur notre site Web: [www.inpratex.fr](http://www.inpratex.fr)

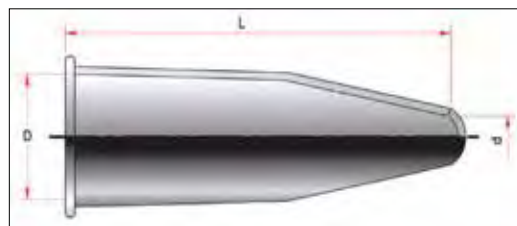
## MATÉRIELS D'INSTALLATION ATEX



Capuchon de protection et d'étanchéité pour presse-étoupes laiton ATEX.

Assure une protection supplémentaire du corps du presse-étoupe contre les dommages externes.

Convient pour utilisations intérieures et extérieures.



### RÉFÉRENCES POUR PRESSE-ÉTOUPES E1WF (À LA DEMANDE)

Capuchon:	Taille:	D	d	L
OSSH-A-16	16	28	6	93
OSSH-A-20	20	35	10	98
OSSH-A-25	25	40	14	102
OSSH-A-32	32	50	18	115
OSSH-A-40	40	60	24	124
OSSH-A-50	50	74	30	132
OSSH-A-63	63	89	38	152
OSSH-A-75	75	107	53	171
OSSH-A-90	90	121	72	175
OSSH-A-100	100	131	86	190

### RÉFÉRENCES POUR PRESSE-ÉTOUPES OSNJ (À LA DEMANDE)

Capuchon:	Taille:	D	d	L
OSSH-B-16	16	24	4	52
OSSH-B-20	20	28	7	55
OSSH-B-25	25	32	12	59
OSSH-B-32	32	40	15	65
OSSH-B-40	40	50	21	71
OSSH-B-50	50	60	28	79
OSSH-B-63	63	78	30	111
OSSH-A-63	75	89	38	152
OSSH-A-75	90	107	53	171
OSSH-A-90	100	121	72	175

Toutes les dimensions en millimètres.

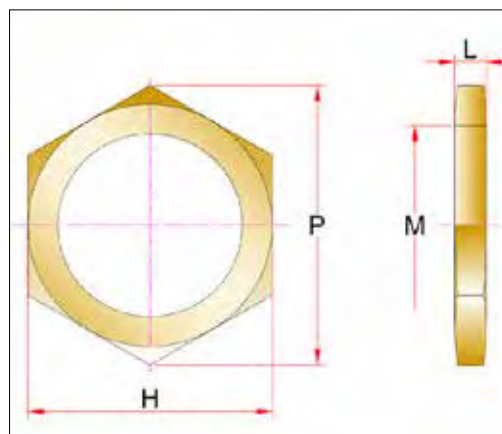
# CONTRE-ÉCROU OSLN (À LA DEMANDE)

Catalogue disponible sur notre site Web: [www.inpratex.fr](http://www.inpratex.fr)

## MATÉRIELS D'INSTALLATION ATEX

Contre-écrous métalliques permettant de fixer en toute sécurité les presse-étoupes dans les entrées de câble.

Matériau : Laiton, Laiton nickelé, Acier inoxydable (316L)



### RÉFÉRENCES - FILETAGE MÉTRIQUE (À LA DEMANDE)

Filetage:	H	P	L
OSLN M16	22	25	4
OSLN M20	27	31	4
OSLN M25	32	36,5	4
OSLN M32	39	44,5	5
OSLN M40	48	55	5
OSLN M50	60	69	5
OSLN M63	73	84	6
OSLN M75	85	98	6
OSLN M90	102	117	10
OSLN M100	112	128	12
OSLN M115	125	144	12

### RÉFÉRENCES - FILETAGE NPT (À LA DEMANDE)

Filetage:	H	P	L
OSLN 1/2"	27	31	4
OSLN 3/4"	32	36	4
OSLN 1"	39	45	5
OSLN 1-1/4"	48	55,5	5
OSLN 1-1/2"	60	67	5
OSLN 2"	73	87	6
OSLN 2-1/2"	85	98	6
OSLN 3"	102	119	10
OSLN 3-1/2"	112	126	12
OSLN 4"	125	144	12

Toutes les dimensions en millimètres.

# RONDELLE DENTELÉE OSTW (À LA DEMANDE)

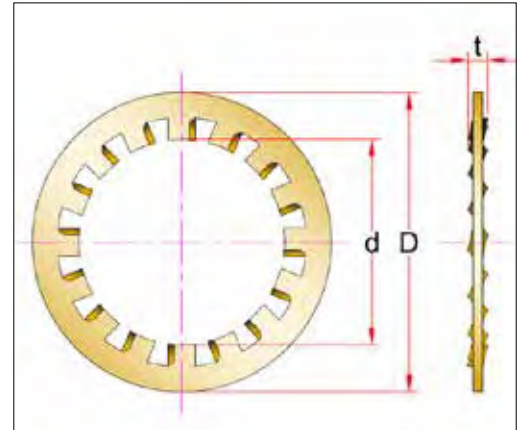
Catalogue disponible sur notre site Web: [www.inpratex.fr](http://www.inpratex.fr)

## MATÉRIELS D'INSTALLATION ATEX

Rondelle dentelée pour utilisation sur les filetages d'entrée des presse-étoupes.

Pour amortir les vibrations de l'ensemble presse-étoupe / équipement qui pourraient desserrer le presse-étoupe ou l'écrou de blocage.

En acier inoxydable. Utilisation à l'extérieur ou à l'intérieur.



### RÉFÉRENCES - FILETAGE MÉTRIQUE (À LA DEMANDE)

Filetage:	D	d	t
OSTW M16	26	17,5	2
OSTW M20	32	21,5	3
OSTW M25	38	27	3
OSTW M32	46	33,4	3,5
OSTW M40	57	42,4	3,5
OSTW M50	72	50,5	3,5
OSTW M63	87	64	4
OSTW M75	98	76	4
OSTW M90	113	91	4
OSTW M100	124	103	4
OSTW M115	140	116	4

### RÉFÉRENCES - FILETAGE NPT (À LA DEMANDE)

Filetage:	D	d	t
OSTW 3/8"	26	17,5	2
OSTW 1/2"	32	21,5	3
OSTW 3/4"	38	27	3
OSTW 1"	46	33,4	3,5
OSTW 1-1/4"	57	42,4	3,5
OSTW 1-1/2"	72	50,5	3,5
OSTW 2"	87	64	4
OSTW 2-1/2"	98	76	4
OSTW 3"	113	91	4
OSTW 3-1/2"	124	103	4
OSTW 4"	140	116	4

Toutes les dimensions en millimètres.

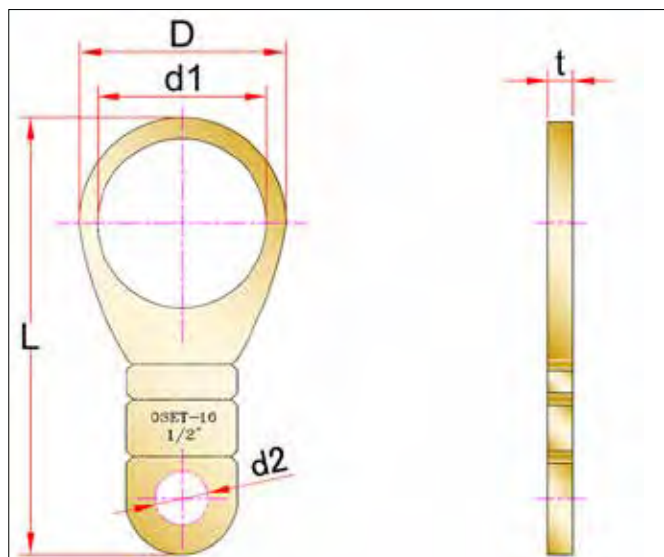
# RONDELLE MALT OSET (À LA DEMANDE)

Catalogue disponible sur notre site Web: [www.inpratex.fr](http://www.inpratex.fr)

## MATÉRIELS D'INSTALLATION ATEX

Rondelles métalliques à utiliser avec les presse-étoupes métalliques pour fournir un point de mise à la terre.

Matériau : Laiton, Laiton nickelé, Acier inoxydable (316L)



### RÉFÉRENCES - FILETAGE MÉTRIQUE (À LA DEMANDE)

Filetage:	D	d1	d2	t	L
OSET M16	1,5	17,5	7	1,5	59
OSET M20	1,5	21,5	7	1,5	72
OSET M25	1,5	27	7	1,5	82,4
OSET M32	44	33,4	8,6	1,5	99
OSET M40	54	42,4	8,6	1,5	112
OSET M50	67	50,5	8,6	1,5	125
OSET M63	80	64	8,6	1,5	154
OSET M75	97	76	14	1,5	163
OSET M90	110	91	14	1,5	178
OSET M100	120	103	14	1,5	195
OSET M115	130	116	14	1,5	208

### RÉFÉRENCES - FILETAGE NPT (À LA DEMANDE)

Filetage:	D	d1	d2	t	L
OSET 3/8"	1,5	17,5	7	1,5	59
OSET 1/2"	1,5	21,5	7	1,5	72
OSET 3/4"	1,5	27	7	1,5	82,4
OSET 1"	44	33,4	8,6	1,5	99
OSET 1-1/4"	54	42,4	8,6	1,5	112
OSET 1-1/2"	67	50,5	8,6	1,5	125
OSET 2"	80	64	8,6	1,5	154
OSET 2-1/2"	97	76	14	1,5	163
OSET 3"	110	91	14	1,5	178
OSET 3-1/2"	120	103	14	1,5	195
OSET 4"	130	116	14	1,5	208

Toutes les dimensions en millimètres.

7

# COMMUNICATION







Téléphones analogiques certifiés ATEX, adaptés aux conditions environnementales extrêmes et aux atmosphères explosibles.

Téléphones Auto-générateurs fonctionnant avec la seule énergie de la parole et permettant d'établir des communications filaires sur plusieurs kilomètres. Ils ne nécessitent aucune source d'alimentation, ni pile, ni batterie, ni génératrice intégrée, ni alimentation extérieure. Initialement développés comme moyen de communication de sécurité pour la marine, les Téléphones Auto-Générateurs sont destinés à être utilisés en environnement civil et militaire (industries chimiques et pétrolières, tunnels, mines, remontées mécaniques, marines...). Leurs caractéristiques de conception permettent leur utilisation dans des conditions sévères d'environnements (chutes, vibrations, basse température, atmosphères explosives...).

Tous nos dispositifs de communication sont idéals pour une utilisation dans les raffineries et les pipelines, les industries chimiques et pharmaceutiques, les compagnies aériennes et de manutentions portuaires, et dans l'agriculture et la sylviculture.

### TÉLÉPHONES ANALOGIQUES

### TALKIES WALKIES

### TÉLÉPHONES AUTO-GÉNÉRATEURS

# TÉLÉPHONE ANALOGIQUE EXRESISTTEL

Zones 1, 2, 21, 22

Catalogue disponible sur notre site Web: [www.inpratex.fr](http://www.inpratex.fr)

## TÉLÉPHONES ATEX

ZONES 1, 2 (gaz) et 21, 22 (poussière)



Ce téléphone ATEX analogique est conçu pour une utilisation dans les zones à risque d'explosion des installations industrielles telles que les raffineries, les sites chimiques, les plateformes pétrolières et les ports maritimes.

Grâce à sa haute résistance il est capable de fonctionner dans des atmosphères extrêmement corrosives et humides.

Le clavier est conçu pour être utilisé avec des gants.



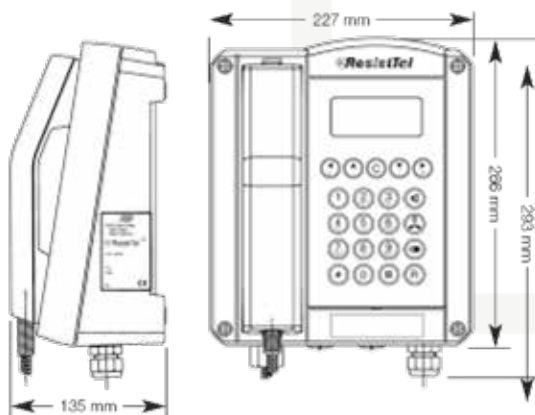
Certificat d'examen de type

### RÉFÉRENCES

Désignation:	Modèle:	Référence:
ExResistTel	Avec écran et clavier	4A0101
ExResistTel	Avec écran et clavier, Protection classe I	4A0102
ExResistTel ZB	Sans écran ni clavier	4A0103

### SPÉCIFICATIONS TECHNIQUES

Type de protection:	<ul style="list-style-type: none"> <li> II 2G Ex e mb [ib] IIC T5 Gb</li> <li> II 2D Ex tb [ib] IIIC T80°C Db</li> <li>-25°C ≤ Ta ≤ 60°C</li> <li> II 2G Ex e mb [ib] IIC T6 Gb</li> <li> II 2D Ex tb [ib] IIIC T100°C Db</li> <li>-25°C ≤ Ta ≤ 40°C</li> </ul>
Certificat:	Certificat d'examen de type
Tension de ligne:	24 V...66 VDC
Courant de ligne:	15 mA...100 mA DC
Corps:	Polyester renforcé de fibres de verre
Indice de protection:	IP66 / IK09
Poids:	5,5 kg
Écran:	Deux lignes alphanumériques. Zone visible environ 78 mm x 26 mm
Clavier:	21 clés métalliques
Entrées de câble:	1xM20x1,5 presse-étoupe en polyamide   2xM20x1,5 bouchons en polyamide



# TÉLÉPHONE ANALOGIQUE FERTEL 3

Zones 2, 22

Catalogue disponible sur notre site Web: [www.inpratex.fr](http://www.inpratex.fr)

## TÉLÉPHONES ATEX

ZONES 2 (gaz) et 22 (poussière)



Ce téléphone analogique ATEX robuste et étanche convient pour une utilisation dans des atmosphères potentiellement explosives.

Grâce à sa haute résistance il peut fonctionner dans les zones à forte humidité.

Il peut être installé en montage mural ou sur un bureau, grâce à son support réversible.



Certificat d'examen de type

7





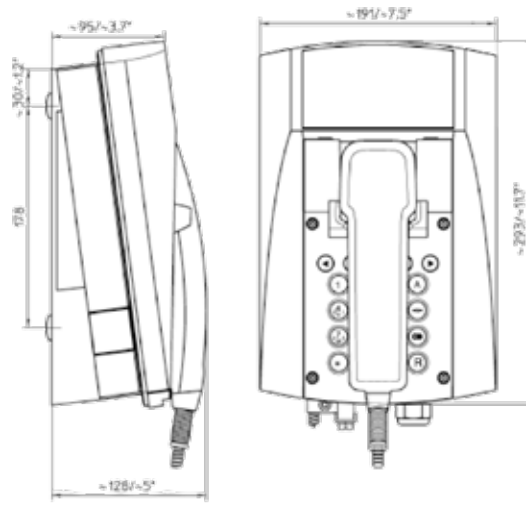
COMMUNICATION

### RÉFÉRENCES

Désignation:	Modèle:	Référence:
FernTel 3	Sans écran / cordon spiralé	4A0201
FernTel 3	Avec écran / cordon spiralé	4A0202
FernTel 3	Sans écran / câble armé	4A0203
FernTel 3	Avec écran / câble armé	4A0204

### SPÉCIFICATIONS TECHNIQUES

Type de protection:	 II 3G Ex nA ic IIC T5 Gc  II 3D Ex tc ic IIIC T80°C Dc
Certificat:	Certificat d'examen de type
Fréquence d'appel programmable:	16...68 Hz
Tension de ligne:	24 V...66 V DC
Corps:	Polycarbonate
Poids:	2,3 kg
Température de service:	-20°C à 55°C
Indice de protection:	IP65
Entrées de câble:	1xM20x1,5 presse-étoupe en polyamide   1xM20x1,5 bouchons en polyamide



# TÉLÉPHONE AUTO-GÉNÉRATEUR ATEX

Zones 0, 1, 2

Catalogue disponible sur notre site Web: [www.inpratex.fr](http://www.inpratex.fr)

## TÉLÉPHONES ATEX

ZONES 0, 1, 2 (gaz) et Mines



Téléphone Auto-Générateur certifié ATEX équipé d'un microphone et d'une capsule réceptrice ainsi qu'un générateur de signalisation acoustique de très forte puissance.

Ce téléphone ATEX a été conçu pour la construction d'une installation téléphonique mobile dans des tunnels ou des mines où il y a un risque d'explosion.

De plus, il est possible de l'utiliser dans des zones industrielles aériennes à risques d'explosion de gaz.



Certificat d'examen de type

### RÉFÉRENCES DE PRODUITS

Désignation:	Modèle:	Connexion:	Référence:
5069 Téléphone à main	Sans pince de connexion	-	4B0101
5069 Téléphone à main	Avec pince de connexion	Câble plat	4B0103
5220 Téléphone fixe	Installation fixe		4B0104

### ACCESSOIRES

Désignation:	Référence:
5077 Pince de connexion, tôle d'acier inoxydable, avec 1 m de câble (Téléphone fixe)	4B0204
Câble plat, deux conducteurs, résistance à la traction environ 500 N (longueurs sur demande)	4B0205

### INSTALLATION

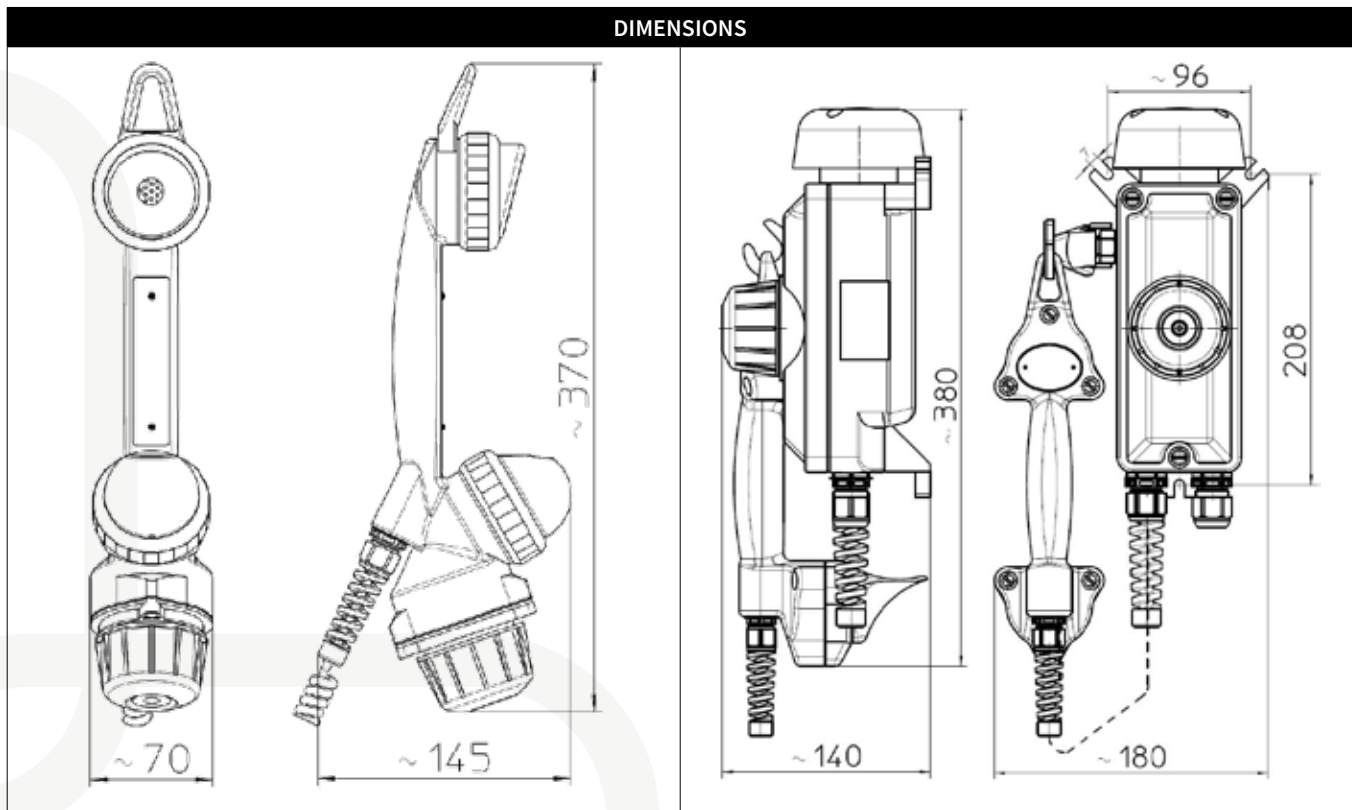
Avec le câble téléphonique mobile et pinces de connexion - connexion rapide à partir d'une partie du câble



# TÉLÉPHONE AUTO-GÉNÉRATEUR ATEX

Zones 0, 1, 2


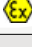
Catalogue disponible sur notre site Web: [www.inpratex.fr](http://www.inpratex.fr)



**ÉLÉMENTS**

Téléphone fixe 5220	Téléphone à main 5069	Pince 5077
		

**SPÉCIFICATIONS TECHNIQUES**

Type de protection:	 I M1 Ex ia I Ma  II 1G Ex ia IIC T6 Ga	
Certificat:	Téléphone à main 5069 Certificat d'examen de type	Téléphone fixe 5220 Certificat d'examen de type
Poids:	1 kg environ	2,5 kg environ
Tension maximale de sortie:	Uo +/- 10 V	
Courant maximal de sortie:	Io +/- 155 mA	
Puissance maximale de sortie:	Po 390 mW	
Fréquence d'appel:	f ~ 1540 Hz	
Fréquence téléphonique:	f ≤ 3000 Hz	
Tension téléphonique:	U ≤ 2 Vss	
Intensité de courant téléphonique:	I ≤ 10 mA	
Mode de fonctionnement:	100 % fonctionnement permanent	
Corps:	Plastique noir (Polyamide)	
Température de service:	-20°C à +55°C	
Indice de protection:	IP54	
Connexion:	Ligne de connexion bleue à deux brins	

# TALKIES WALKIES ATEX DTEX

Zones 1, 2

Catalogue disponible sur notre site Web: [www.inpratex.fr](http://www.inpratex.fr)

7



COMMUNICATION

## TALKIES WALKIES ATEX

## ZONES 1, 2 (gaz)



Talkies Walkies certifiés ATEX appropriés pour une utilisation en atmosphères explosibles (groupes de gaz IIA et IIC). La gamme DTEX de construction robuste offre un son exceptionnellement fort couplé à une clarté audio de haute qualité, ainsi que des commandes ergonomiques spécialement conçues pour une utilisation avec des gants.

En combinant la toute dernière technologie numérique DMR et les plus hauts niveaux de classification ATEX, la série DTEX offre la meilleure gamme, sécurité et fiabilité de sa catégorie. Dépassant la norme MILSTD-810 et avec un indice de protection IP68 (2 mètres 4 heures), le DTEX entièrement submersible peut être utilisé pour résister aux environnements les plus extrêmes et les plus hostiles du marché.

- Construction de qualité Professionnelle
- Modes numérique et analogique
- Portée et performances exceptionnelles
- Ecran OLED Blanc sur noir à contraste élevé
- Vaste gamme d'accessoires homologués et agréés



Certificat d'examen de type



### RÉFÉRENCES

Désignation:	Canaux:	Écran:	Fréquence / Bande:	Puissance:	Niveau:	Groupe de gaz:
DT822	16	Non	VHF / 136-174MHz	4W	II	IIA
DT825	256	OLED	VHF / 136-174MHz	4W	II	IIA
DT882	16	Non	UHF / 400-470MHz	4W	II	IIA
DT885	256	OLED	UHF / 400-470MHz	4W	II	IIA
DT922	16	Non	VHF / 136-174MHz	1W	II	IIC
DT925	256	OLED	VHF / 136-174MHz	1W	II	IIC
DT982	16	Non	UHF / 400-470MHz	1W	II	IIC
DT985	256	OLED	UHF / 400-470MHz	1W	II	IIC
DT952	16	Non	PMR/DMR446 / 446-446.2MHz	0,5W	I	IIC
DT953	256	OLED	PMR/DMR446 / 446-446.2MHz	0,5W	I	IIC

# TALKIES WALKIES ATEX DTEX

Zones 1, 2

Catalogue disponible sur notre site Web: [www.inpratex.fr](http://www.inpratex.fr)

7



COMMUNICATION

## SPÉCIFICATIONS TECHNIQUES GÉNÉRALES

Type de protection:	II 2G Ex ib IIA T4 Gb    II 2G Ex ib IIC T4 Gb (selon le modèle)
Certificat:	Certificat d'examen de type
Température de service:	-20°C à +55°C
Température de stockage:	-40°C à +85°C
Indice de protection:	IP68 (submersible 2 m 4 h)
Canaux:	16 (sans affichage) / 256 (avec affichage)
Nombre de zones:	8 (affichage)
Espacement des canaux analogiques:	12.5/20/25KHz
Espacement des canaux numériques:	12.5KHz
Batterie:	1800mAh Lithium-Ion
Poids:	435g
Dimensions:	138 x 60 x 38 mm
Stabilité en fréquence:	± 1.5ppm
Tension de fonctionnement:	7.4v
Boutons programmables:	3 (sans affichage) / 5 (avec affichage)
Autonomie de la batterie: (5/5/90 % Cycle d'utilisation @ 1W)	Analogique 14,5 heures Numérique 18,5 heures

## SPÉCIFICATIONS TECHNIQUES ÉMETTEUR

Limite de modulation:	±2.5kHz / 12.5kHz ±4.0kHz / 20kHz ±5.0kHz / 25kHz
Émissions de rayonnements non essentiels par conduction / rayonnements	> -36dBm
Puissance des canaux adjacents:	> 60dB
Distorsion audio (typique):	3%



## SPÉCIFICATIONS TECHNIQUES RÉCEPTEUR

Sensibilité (typique):	Analogique 121dBm (0.2uV) pour 12dB SINAD Numérique 121 dBm (0,2uV) pour un TEB de 5%
Rejet de réponse d'intermodulation (ETSI):	> 70dB
Sélectivité des canaux adjacents (ETSI):	> 70dB(12.5KHz) 60dB(25KHz)
Rejet de la réponse parasite (ETSI):	> 70dB
Puissance de sortie audio:	1 W
Distorsion audio (typique):	3%
Émissions de rayonnements non essentiels par conduction (ETSI):	> -57dBm

## ACCESSOIRES

CHPD/DT9	CHPHD/DT9	CHPHS/DT9	CLC/DT2	CLCDT5	CMP/DT9
CNB950EV2	CXR16/DT9	CXR5/DT9	EA12/DT9	PTT-C/DT9	PTT-E/DT9

# TALKIES WALKIES ATEX TP9000EX THOR1

Zones 1, 2, 21, 22

Catalogue disponible sur notre site Web: [www.inpratex.fr](http://www.inpratex.fr)

7

COMMUNICATION

## TALKIES WALKIES ATEX

ZONES 1, 2 (gaz) et 21, 22 (poussière)

Le TP9000EX est un appareil unique qui combine la robustesse mécanique et la technologie de pointe la plus récente dans une radio portable au design convivial. Cette radio certifiée ATEX est étanche (IP67) et peut être utilisée comme outil de communication ultime dans les industries chimiques, pompiers, services d'urgence et de sauvetage, aéroports, industries off-shore, etc.

La version UHF est homologuée pour la communication à bord selon la norme EN 300 720 et répond aux normes maritimes IEC 60945. Un outil idéal pour répondre aux exigences de la convention SOLAS.

### Caractéristiques principales:

- Puissance de sortie 2 W
- CTCSS, 5-TONES, CCIR, ZVEI, EEA & EIA
- Grande autonomie
- IP67 (Étanche)
- 16 Canaux
- Batterie de 3450 mAh

Antenne, batterie, clip de ceinture et chargeur inclus



Certificat d'examen de type



### RÉFÉRENCES

Désignation::	Canaux:	Fréquence / Bande:	Largeur de bande:	Référence:
TP9000EX Thor1 VHF 64-88 MHz	16	VHF / 64-88 MHz	24 MHz	4C0501
TP9000EX Thor1 VHF 146-174 MHz	16	VHF / 146-174 MHz	28 MHz	4C0502
TP9000EX Thor1 UHF 406-470 MHz	16	UHF / 406-470MHz	64 MHz	4C0503



# TALKIES WALKIES ATEX TP9000EX THOR1

Zones 1, 2, 21, 22

Catalogue disponible sur notre site Web: [www.inpratex.fr](http://www.inpratex.fr)

7



COMMUNICATION

## SPÉCIFICATIONS TECHNIQUES GÉNÉRALES

Type de protection:	  
Certificat:	Certificat d'examen de type
Selon les directives:	RoHS 2011/65/EU, MED 2014/90/EU & RED 2014/53/EU
Normes appliquées:	EN 62368, EN/IEC 60945, EN 301.489, EN 300.086 & EN300.720 (partie analogique)
Température de service:	-20°C à +55°C
Classifications:	IP67 Waterproof / Dépasse MIL 810 c,d,e,f
Espacement des canaux:	12,5 / 20 / 25 KHz
Stabilité en fréquence:	± 2 ppm
Mode d'opération:	Simplex / Semi-Duplex
Impédance de l'antenne:	50 ohm
Poids:	260g
Dimensions:	H = 137, B = 64, D = 35mm
Cycle de fonctionnement (batterie chargée et sortie TX 2 W):	5 % TX, 5 % RX & 90 % Standby Batterie 3450 mAh: 10/14 heures
Signalisation:	CTCSS / DSC
Connecteur latéral:	16 pins pour les accessoires

## SPÉCIFICATIONS TECHNIQUES RÉCEPTEUR

Sensibilité DMR:	- 124 Dbm.
Sensibilité pour 20 dB SINAD:	0,45 µV
(EMF) (Espaceur des canaux de 25 KHz) pour 12 dB SINAD EMF:	0,3 µV
Puissance de sortie LF:	2 x 0,5 W
Distorsion LF:	< 10 %
Réponse en fréquence LF:	300 - 3000 Hz
Rapport signal/bruit:	45 dB
Atténuation co-canal:	-3 dB
Sélectivité du canal voisin:	> 70 dB
Atténuation des réponses parasites:	> 70 dB
Atténuation d'intermodulation:	> 66 dB
Blocage audio:	> 90 dB
Transmission de signaux parasites (antenne et boîtier):	2 nW équivalent à -57 dBm
Squelch:	Programmable

## SPÉCIFICATIONS TECHNIQUES ÉMETTEUR

Puissance de sortie:	Programmable 0.5 - 2 W
Emissions parasites:	< 0,25 µW ou - 36 dBm
Déviation max. antenne et boîtier:	± 5 KHz / 25 KHz channel
Distorsion de modulation:	< 5 % @ ± 3,0 KHz
Rapport signal/bruit:	45 dB
Réponse en fréquence LF:	300 - 3000 Hz

# TALKIES WALKIES ATEX TP9000EX THOR1

Zones 1, 2, 21, 22

Catalogue disponible sur notre site Web: [www.inpratex.fr](http://www.inpratex.fr)

## ACCESSOIRES

			
MICRO-CASQUE À CONDUCTION OSSEUSE	ÉCOUTEUR INTRA-AURICULAIRE	FICHE DE CONVERSION	BATTERIE LI-ION
			
CASQUE AVEC MICRO DE GORGE	CASQUE AVEC MICRO-PERCHE	CASQUE "SURVEILLANCE"	CLOSE-TALK
			
CHARGEUR	AC 100-240V	HOUSSE DE PROTECTION	SANGLE D'ÉPAULE
			
PTT			

# TALKIES WALKIES ATEX TP9000EX THOR2

Zones 1, 2, 21, 22

Catalogue disponible sur notre site Web: [www.inpratex.fr](http://www.inpratex.fr)

TALKIES WALKIES ATEX

ZONES 1, 2 (gaz) et 21, 22 (poussière)

Le TP9000EX est un appareil unique qui combine la robustesse mécanique et la technologie de pointe la plus récente dans une radio portable au design convivial. Cette radio certifiée ATEX est étanche (IP67) et peut être utilisée comme outil de communication ultime dans les industries chimiques, pompiers, services d'urgence et de sauvetage, aéroports, industries off-shore, etc.

La version UHF est homologuée pour la communication à bord selon la norme EN 300 720 et répond aux normes maritimes IEC 60945. Un outil idéal pour répondre aux exigences de la convention SOLAS.

## Caractéristiques principales:

- Puissance de sortie 2 W
- 16+16+99 Canaux
- Grande autonomie - batterie de 3450 mAh
- IP67 (Étanche)
- CTCSS, dcs
- Écran OLED

Compatible DMR Tier 2

Antenne, batterie, clip de ceinture et chargeur inclus



Certificat d'examen de type



## RÉFÉRENCES


Désignation::	Canaux:	Fréquence / Bande:	Largeur de bande:	Référence:
TP9000EX Thor2 VHF 64-88 MHz	16+16+99	VHF / 64-88 MHz	24 MHz	4C0601
TP9000EX Thor2 VHF 146-174 MHz	16+16+99	VHF / 146-174 MHz	28 MHz	4C0602
TP9000EX Thor2 UHF 406-470 MHz	16+16+99	UHF / 406-470MHz	64 MHz	4C0603

# TALKIES WALKIES ATEX TP9000EX THOR2

Zones 1, 2, 21, 22

Catalogue disponible sur notre site Web: [www.inpratex.fr](http://www.inpratex.fr)

## SPÉCIFICATIONS TECHNIQUES GÉNÉRALES

Type de protection:	 I M2 EX ib I II 2G Ex ib IIC T4 II 2D Ex ib IIC T110°C
Certificat:	Certificat d'examen de type
Selon les directives:	RoHS 2011/65/EU, MED 2014/90/EU & RED 2014/53/EU
Normes appliquées:	EN 62368, EN/IEC 60945, EN 301.489, EN 300.086 & EN300.720 (partie analogique)
Température de service:	-20°C à +55°C
Classifications:	IP67 Waterproof / Dépasse MIL 810 c,d,e,f
Espacement des canaux:	12,5 / 20 / 25 KHz
Stabilité en fréquence:	± 2 ppm
Mode d'opération:	Simplex / Semi-Duplex
Impédance de l'antenne:	50 ohm
Poids:	260g
Dimensions:	H = 137, B = 64, D = 35mm
Cycle de fonctionnement (batterie chargée et sortie TX 2 W):	5 % TX, 5 % RX & 90 % Standby Batterie 3450 mAh: 10/14 heures
Signalisation:	CTCSS / DSC
Connecteur latéral:	16 pins pour les accessoires

## SPÉCIFICATIONS TECHNIQUES RÉCEPTEUR

Sensibilité DMR:	- 124 Dbm.
Sensibilité pour 20 dB SINAD:	0,45 µV
(EMF) (Espacement des canaux de 25 KHz) pour 12 dB SINAD EMF:	0,3 µV
Puissance de sortie LF:	2 x 0,5 W
Distorsion LF:	< 10 %
Réponse en fréquence LF:	300 - 3000 Hz
Rapport signal/bruit:	45 dB
Atténuation co-canal:	-3 dB
Sélectivité du canal voisin:	> 70 dB
Atténuation des réponses parasites:	> 70 dB
Atténuation d'intermodulation:	> 66 dB
Blocage audio:	> 90 dB
Transmission de signaux parasites (antenne et boîtier):	2 nW équivalent à -57 dBm
Scquelch:	Programmable

## SPÉCIFICATIONS TECHNIQUES ÉMETTEUR

Puissance de sortie:	Programmable 0.5 - 2 W
Emissions parasites:	< 0,25 µW ou - 36 dBm
Déviation max. antenne et boîtier:	± 5 KHz / 25 KHz channel
Distorsion de modulation:	< 5 % @ ± 3,0 KHz
Rapport signal/bruit:	45 dB
Réponse en fréquence LF:	300 - 3000 Hz

# TALKIES WALKIES ATEX TP9000EX THOR2

Zones 1, 2, 21, 22

Catalogue disponible sur notre site Web: [www.inpratex.fr](http://www.inpratex.fr)

## ACCESSOIRES

			
MICRO-CASQUE À CONDUCTION OSSEUSE	ÉCOUTEUR INTRA-AURICULAIRE	FICHE DE CONVERSION	BATTERIE LI-ION
			
CASQUE AVEC MICRO DE GORGE	CASQUE AVEC MICRO-PERCHE	CASQUE "SURVEILLANCE"	CLOSE-TALK
			
CHARGEUR	AC 100-240V	HOUSSE DE PROTECTION	SANGLE D'ÉPAULE
			
PTT			

7



COMMUNICATION

A photograph of industrial machinery, likely a power plant or refinery, featuring large cylindrical components, pipes, and valves. The scene is illuminated with warm, orange and yellow lights, creating a dramatic atmosphere. A large red handwheel is prominent in the center. The background shows more complex piping and structures.

8

**SERVOMOTEURS**



Dispositifs électroniques certifiés ATEX capables de générer une force après avoir reçu un signal électrique provenant d'un régulateur ou d'un contrôleur, afin de donner un signal de sortie nécessaire pour déclencher un organe de réglage, par exemple des vannes.

Il est nécessaire de bien définir le rôle de chaque actionneur et le processus qu'on souhaite effectuer pour les utiliser correctement.

Ils permettent d'aborder tout type d'applications, de préférence dans l'industrie chimique, nucléaire, les usines pétrochimiques, off-shore et d'autres secteurs tels que la fonderie, centrales de cogénération, stations de traitement des eaux, ainsi que les secteurs automobile, alimentaire et pharmaceutique.

Systèmes de fixation standard et sur mesure des actionneurs à tout type de vannes.

**EXMAX 90° SERVOMOTEUR FORMAT 'S' ZONE 1, 21**

**EXMAX 90° SERVOMOTEUR FORMAT 'M' ZONE 1, 21**

**REDMAX 90° SERVOMOTEUR FORMAT 'S' ZONE 2, 22**

**REDMAX 90° SERVOMOTEUR FORMAT 'M' ZONE 2, 22**

# EXMAX 90° SERVOMOTEUR FORMAT 'S'

Zones 1, 2, 21, 22

Catalogue disponible sur notre site Web: [www.inpratex.fr](http://www.inpratex.fr)

## SERVOMOTEURS ATEX

ZONES 1, 2 (gaz) et 21, 22 (poussière)



Les servomoteurs ExMax sont une révolution pour la sécurité, le contrôle ou la fermeture des registres et autres applications motorisées en milieux chimiques, pharmaceutiques, industriels et Offshore/Onshore, pour utilisation Ex en zones 1-2 (gaz) et 21-22 (poussière).

Tous les servomoteurs sont programmables et réglables sur site. Aucun outil particulier ou équipement n'est nécessaire. Les vitesses moteur sont sélectionnables ou réglables sur site.

Différents accessoires sont disponibles pour installer un bloc contacts externes, une boîte à bornes ou une adaptation pour le montage sur une vanne à boule ou papillon.



Certificat d'examen de type

### SPÉCIFICATIONS TECHNIQUES

Type de protection:	 
Certificat:	Certificat d'examen de type
Couple de rotation*:	5-30 Nm
Tension:	24-240 V AC / DC
Fréquence:	50-60 HZ
Angle de rotation:	95°
Vitesse de moteur:	3,15,30,60,120 seg/90°
Temps réponse du ressort*:	1, 3, 10 sec à 90° sélectionnable
Mode de contrôle*:	Tout ou Rien, 3-pos, 0-10 V DC, 4-20 mA
Signal de retour*:	0-10 V DC, 4-20 mA
Axe du servomoteur:	12 x 12 mm double carré
Indice de protection:	IP66
Température de service:	-40°...+40°C (T6) / -40°...+50°C (T5) / -40°...+60°C (T4)
Connexion électrique:	Câble ca. 1 m
Dimensions:	210 x 95 x 80 mm (L x L x H)
Poids:	Alu ca. 3,5 kg, VA ca. 7 kg
*dépend du Type	<sup>1</sup> ...-une version seulement

### SERVOMOTEURS Ex-d SANS RÉTOUR RESSORT, 24 - 240 VAC/DC

Désignation:	Couple:	Vitesse Moteur 90°:	Mode de contrôle:	Signal de retour:	Référence:
ExMax- 5.10	5 Nm / 10 Nm	3/15/30/60/120 seg.	Tout-Ou-Rien, 3-pos	-	8A0101
ExMax- 15.30	15 Nm / 30 Nm	3/15/30/60/120 seg.	Tout-Ou-Rien, 3-pos	-	8A0102
ExMax- 5.10-S	5 Nm / 10 Nm	3/15/30/60/120 seg.	Tout-Ou-Rien, 3-pos	2 x contacts aux. (5°/85°)	8A0103
ExMax- 15.30-S	15 Nm / 30 Nm	3/15/30/60/120 seg.	Tout-Ou-Rien, 3-pos	2 x contacts aux. (5°/85°)	8A0104
ExMax- 5.10-Y	5 Nm / 10 Nm	7,5/15/30/60/120 seg.	3-pos 0...10 VDC, 4...20 mA	0...10 VDC, 4...20 mA	8A0105
ExMax- 15.30-Y	15 Nm / 30 Nm	7,5/15/30/60/120 seg.	3-pos 0...10 VDC, 4...20 mA	0...10 VDC, 4...20 mA	8A0106



# EXMAX 90° SERVOMOTEUR FORMAT 'S'

Zones 1, 2, 21, 22

Catalogue disponible sur notre site Web: [www.inpratex.fr](http://www.inpratex.fr)

SERVOMOTEURS Ex-d AVEC RÉTOUR RESSORT, 24 A 240 VAC/DC							
Désignation:	Couple:	Vitesse Moteur 90°:	Retour Ressort:	Mode de contrôle:	Signal de retour:	Fonctionnalités:	Référence:
ExMax-5.10-F	5 Nm/10 Nm	3/15/30/60/120 seg.	3 seg. / 10 seg.	Tout-Ou-Rien, 3-pos	-	-	8A0201
ExMax-15-F	15 Nm	3/15/30/60/120 seg.	3 seg. / 10 seg.	Tout-Ou-Rien, 3-pos	-	-	8A0202
ExMax-5.10-SF	5 Nm/10 Nm	3/15/30/60/120 seg.	3 seg. / 10 seg.	Tout-Ou-Rien, 3-pos	2 x contacts aux. (5°/85°)	-	8A0203
ExMax-15-SF	15 Nm	3/15/30/60/120 seg.	3 seg. / 10 seg.	Tout-Ou-Rien, 3-pos	2 x contacts aux. (5°/85°)	-	8A0204
ExMax-5.10-YF	5 Nm/10 Nm	7,5/15/30/60/120 seg.	3 seg. / 10 seg.	3-pos 0...10 VDC, 4...20 mA	0...10 VDC, 4...20 mA	-	8A0205
ExMax-15-YF	15 Nm	7,5/15/30/60/120 seg.	3 seg. / 10 seg.	3-pos 0...10 VDC, 4...20 mA	0...10 VDC, 4...20 mA	-	8A0206
ExMax-5.10-BF	5 Nm/10 Nm	3/15/30/60/120 seg.	3 seg. / 10 seg.	Tout-Ou-Rien, 3-pos	2 x contacts aux. (5°/85°)	ExPro-TT-..connector	8A0207
ExMax-15-BF	15 Nm	3/15/30/60/120 seg.	3 seg. / 10 seg.	Tout-Ou-Rien, 3-pos	2 x contacts aux. (5°/85°)	ExPro-TT-..connector	8A0208

SERVOMOTEURS Ex-d AVEC RÉTOUR RESSORT (1 SEC) POUR APPLICATION OFFSHORE, 24 A 240 VAC/DC							
Désignation:	Couple:	Vitesse Moteur 90°:	Retour Ressort:	Mode de contrôle:	Signal de retour:	Fonctionnalités:	Référence:
ExMax-8-F1	8 Nm	3/15/30/60/120 seg.	≤ 1 seg.	Tout-Ou-Rien	-	-	8A0301
ExMax-15-F1	15 Nm	3/15/30/60/120 seg.	≤ 1 seg.	Tout-Ou-Rien	-	-	8A0302
ExMax-8-SF1	8 Nm	3/15/30/60/120 seg.	≤ 1 seg.	Tout-Ou-Rien	2 x contacts aux. (5°/85°)	-	8A0303
ExMax-15-SF1	15 Nm	3/15/30/60/120 seg.	≤ 1 seg.	Tout-Ou-Rien	2 x contacts aux. (5°/85°)	-	8A0304
ExMax-8-BF1	8 Nm	7,5/15/30/60/120 seg.	≤ 1 seg.	Tout-Ou-Rien	2 x contacts aux. (5°/85°)	ExPro-TT-..connector	8A0305
ExMax-15-BF1	15 Nm	7,5/15/30/60/120 seg.	≤ 1 seg.	Tout-Ou-Rien	2 x contacts aux. (5°/85°)	ExPro-TT-..connector	8A0306

ACCESSOIRES	
Désignation:	Spécifications Techniques:
ExSwitch	Contact auxiliaire externe Ex-d, adaptable et réglable sur place avec 2 contacts libres de potentiel, adaptable à les servomoteurs ExMax-...
ExBox-3P	Boîte à bornes Ex-e connectable aux servomoteurs ExMax-.... avec 1 câble pour Tout-Ou-Rien ou opération 3-pos
ExBox-3P/SW	Boîte à bornes Ex-e connectable aux servomoteurs ExMax-.... avec 1 câble pour Tout-Ou-Rien ou opération 3-pos + 2 câble pour commutateurs aux. externes modèle ExSwitch
ExBox-Y/S	Boîte à bornes Ex-e connectable aux servomoteurs ExMax-.... avec 2 câble, pour l'opération de modulation ou 3-pos + commutateurs intégrés (HS)
ExBox-Y/S/SW	Boîte à bornes Ex-e connectable aux servomoteurs ExMax-.... avec 2 câble, pour l'opération de modulation ou operation 3-pos avec signal de retour + 2 câble pour commutateurs aux. externes
ExBox-BF	Boîte à bornes Ex-e connectable aux servomoteurs ExMax-.... avec 1 câble, pour tous ExMax-...-BF
ExBox-BF/SW	Boîte à bornes Ex-e connectable aux servomoteurs ExMax-.... avec 1 câble, pour tous ExMax-...-BF + 2 câble pour commutateurs aux. externes modèle ExSwitch
MKK-S	Équerre de fixation pour boîtes à bornes...Box pour le couplage direct à les servomoteurs ...Max... format S
KB-S	Équerre de fixation pour axe du volet rond ø 10 - 20 mm et axes carrés 10 - 16 mm, équerre inclus, pouvant être connecté à tous ExMax-... format S
HV-SKU, HV-SLU	Actionnement manuel, connectable aux actionneurs format S, HV-SKU = version courte, HV-SLU = version longue pour fixation supplémentaire d'actionneurs ..Box/ ..
AR-12-xx	Réduction du carré d'adaptation sur le registre de 12 x 12 mm à 11 mm (modèle AR-12-11), 10 mm (modèle AR-12-10), 8 mm (modèle AR-12-08)
ExPro-TT-...	Déclenchement de température de sécurité pour clapets coupe-feu, commutation au 71°/72°C, avec câble d'un mètre, ne convient que pour des actionneurs ExMax-/RedMax-...-BF!
EXC-DS1/VA	Sonde de température de sécurité pour montage en gaine, contact libre de potentiel, commutation à 70°C...160°C (pas de 10°C)
DWB-S	Limiteur de rotation angulaire pour montage sur actionneur format S (détails sur demande)
Retrofit-Kit ..Max-S	Adaptation mécanique pour le montage du servomoteurs ..Max format S, nécessaire pour remplacer le type précédente EXT15...-F1, EXT12...-F16, EXT15... ou EXT30..
ADS	Différentes adaptations pour différentes vannes sont disponibles. N'hésitez pas à demander une solution technique.

# REDMAX 90° SERVOMOTEUR FORMAT 'S'

Zones 2, 22

Catalogue disponible sur notre site Web: [www.inpratex.fr](http://www.inpratex.fr)

## SERVOMOTEURS ATEX

## ZONES 2 (gaz) et 22 (poussière)



Les servomoteurs RedMax sont une révolution pour la sécurité, le contrôle ou la fermeture des registres et autres applications motorisées en milieux chimiques, pharmaceutiques, industriels et Offshore/Onshore, pour utilisation Ex en zones 2 (gaz) et 22 (poussière).

Tous les servomoteurs sont programmables et réglables sur site. Aucun outil particulier ou équipement n'est nécessaire. Les vitesses moteur sont sélectionnables ou réglables sur site.

Différents accessoires sont disponibles pour installer un bloc contacts externes, une boîte à bornes ou une adaptation pour le montage sur une vanne à boule ou papillon.



Certificat d'examen de type

### SPÉCIFICATIONS TECHNIQUES

Type de protection:	II 3 (3) G Ex db [ic Gc] IIC T6,T5,T4 Gc II 3 (3) D Ex tc [ic Dc] IIIC T80°C,T95°C,T130°C Dc
Certificat:	Certificat d'examen de type
Couple de rotation*:	5-30 Nm
Tension:	24-240 V AC / DC
Fréquence:	50-60 HZ
Angle de rotation:	95°
Vitesse de moteur:	3,15,30,60,120 seg/90°
Temps réponse du ressort*:	1, 3, 10 seg à 90° sélectionnable
Mode de contrôle*:	Tout-Ou-Rien, 3-pos, 0-10 V DC, 4-20 mA
Signal de retour*:	0-10 V DC, 4-20 mA
Axe du servomoteur:	12 x 12 mm double carré
Indice de protection:	IP66
Température de service:	-40°...+40°C (T6) / -40°...+50°C (T5) / -40°...+60°C (T4)
Connexion électrique:	Câble ca. 1 m
Dimensions:	210 x 95 x 80 mm (L x L x H)
Poids:	Alu ca. 3,5 kg, VA ca. 7 kg
*dépend du Type	<sup>1</sup> ...-une version seulement

### SERVOMOTEURS Ex-n SANS RETOUR RESSORT, 24 - 240 VAC/DC

Désignation:	Couple:	Vitesse Moteur 90°:	Mode de contrôle:	Signal de retour:	Référence:
RedMax- 5.10	5 Nm / 10 Nm	3/15/30/60/120 seg.	Tout-Ou-Rien, 3-pos	-	8A0701
RedMax- 15.30	15 Nm / 30 Nm	3/15/30/60/120 seg.	Tout-Ou-Rien, 3-pos	-	8A0702
RedMax- 5.10-S	5 Nm / 10 Nm	3/15/30/60/120 seg.	Tout-Ou-Rien, 3-pos	2 x contacts aux. (5°/85°)	8A0703
RedMax- 15.30-S	15 Nm / 30 Nm	3/15/30/60/120 seg.	Tout-Ou-Rien, 3-pos	2 x contacts aux. (5°/85°)	8A0704
RedMax- 5.10-Y	5 Nm / 10 Nm	7,5/15/30/60/120 seg.	3-pos 0...10 VDC, 4...20 mA	0...10 VDC, 4...20 mA	8A0705
RedMax- 15.30-Y	15 Nm / 30 Nm	7,5/15/30/60/120 seg.	3-pos 0...10 VDC, 4...20 mA	0...10 VDC, 4...20 mA	8A0706

# REDMAX 90° SERVOMOTEUR FORMAT 'S'

Zones 2, 22

Catalogue disponible sur notre site Web: [www.inpratex.fr](http://www.inpratex.fr)

## SERVOMOTEURS Ex-n AVEC RÉTOUR RESSORT, 24 A 240 VAC/DC

Désignation:	Couple:	Vitesse Moteur 90°:	Retour Ressort:	Mode de contrôle:	Signal de retour:	Fonctionnalités:	Référence:
RedMax-5.10-F	5 Nm/10 Nm	3/15/30/60/120 seg.	3 seg. / 10 seg.	Tout-Ou-Rien, 3-pos	-	-	8A0801
RedMax- 15-F	15 Nm	3/15/30/60/120 seg.	3 seg. / 10 seg.	Tout-Ou-Rien, 3-pos	-	-	8A0802
RedMax-5.10-SF	5 Nm/10 Nm	3/15/30/60/120 seg.	3 seg. / 10 seg.	Tout-Ou-Rien, 3-pos	2 x contacts aux. (5°/85°)	-	8A0803
RedMax- 15-SF	15 Nm	3/15/30/60/120 seg.	3 seg. / 10 seg.	Tout-Ou-Rien, 3-pos	2 x contacts aux. (5°/85°)	-	8A0804
RedMax-5.10-YF	5 Nm/10 Nm	7,5/15/30/60/120 seg.	3 seg. / 10 seg.	3-pos 0...10 VDC, 4...20 mA	0...10 VDC, 4...20 mA	-	8A0805
RedMax- 15-YF	15 Nm	7,5/15/30/60/120 seg.	3 seg. / 10 seg.	3-pos 0...10 VDC, 4...20 mA	0...10 VDC, 4...20 mA	-	8A0806
RedMax-5.10-BF	5 Nm/10 Nm	3/15/30/60/120 seg.	3 seg. / 10 seg.	Tout-Ou-Rien, 3-pos	2 x contacts aux. (5°/85°)	ExPro-TT-...connector	8A0807
RedMax- 15-BF	15 Nm	3/15/30/60/120 seg.	3 seg. / 10 seg.	Tout-Ou-Rien, 3-pos	2 x contacts aux. (5°/85°)	ExPro-TT-...connector	8A0808

## SERVOMOTEURS Ex-n AVEC RÉTOUR RESSORT (1 SEC) POUR APPLICATION OFFSHORE, 24 A 240 VAC/DC

Désignation:	Couple:	Vitesse Moteur 90°:	Retour Ressort:	Mode de contrôle:	Signal de retour:	Fonctionnalités:	Référence:
RedMax- 8-F1	8 Nm	3/15/30/60/120 seg.	≤ 1 seg.	Tout-Ou-Rien	-	-	8A0901
RedMax-15-F1	15 Nm	3/15/30/60/120 seg.	≤ 1 seg.	Tout-Ou-Rien	-	-	8A0902
RedMax- 8-SF1	8 Nm	3/15/30/60/120 seg.	≤ 1 seg.	Tout-Ou-Rien	2 x contacts aux. (5°/85°)	-	8A0903
RedMax-15-SF1	15 Nm	3/15/30/60/120 seg.	≤ 1 seg.	Tout-Ou-Rien	2 x contacts aux. (5°/85°)	-	8A0904
RedMax- 8-BF1	8 Nm	3/15/30/60/120 seg.	≤ 1 seg.	Tout-Ou-Rien	2 x contacts aux. (5°/85°)	ExPro-TT-...connector	8A0905
RedMax-15-BF1	15 Nm	3/15/30/60/120 seg.	≤ 1 seg.	Tout-Ou-Rien	2 x contacts aux. (5°/85°)	ExPro-TT-...connector	8A0906

## ACCESSOIRES

Désignation:	Spécifications Techniques:
RedSwitch	Contact auxiliaire externe Ex-d, adaptable et réglable sur place avec 2 contacts libres de potentiel, adaptable à les servomoteurs RedMax-...
RedBox-3P	Boîte à bornes Ex-e connectable aux servomoteurs RedMax-.... avec 1 câble pour Tout-Ou-Rien ou opération 3-pos
RedBox-3P/SW	Boîte à bornes Ex-e connectable aux servomoteurs RedMax-.... avec 1 câble pour Tout-Ou-Rien ou opération 3-pos + 2 câble pour commutateurs aux. externes modèle ExSwitch
RedBox-Y/S	Boîte à bornes Ex-e connectable aux servomoteurs RedMax-.... avec 2 câble, pour l'opération de modulation ou 3-pos + commutateurs intégrés (HS)
RedBox-Y/S/SW	Boîte à bornes Ex-e connectable aux servomoteurs RedMax-.... avec 2 câble, pour l'opération de modulation ou operation 3-pos avec signal de retour + 2 câble pour commutateurs aux. externes
RedBox-BF	Boîte à bornes Ex-e connectable aux servomoteurs RedMax-.... avec 1 câble, pour tous RedMax-...-BF
RedBox-BF/SW	Boîte à bornes Ex-e connectable aux servomoteurs RedMax-.... avec 1 câble, pour tous RedMax-...-BF + 2 câble pour commutateurs aux. externes modèle RedSwitch
MKK-S	Équerre de fixation pour boîtes à bornes...Box pour le couplage direct à les servomoteurs ...Max... format S
KB-S	Équerre de fixation pour axe du volet rond ø 10 - 20 mm et axes carrés 10 - 16 mm, équerre inclus, pouvant être connecté à tous RedMax-... format S
KBA	Raccordement d'arbre pour arbres de clapets Ø 1/2", adaptable à tous les actionneurs nord-américains ..Max... format S
HV-SKU, HV-SLU	Actionnement manuel, connectable aux actionneurs format S, HV-SKU = version courte, HV-SLU = version longue pour fixation supplémentaire d'actionneurs ..Box/ ..
AR-12-xx	Réduction du carré d'adaptation sur le registre de 12 x 12 mm à 11 mm (modèle AR-12-11), 10 mm (modèle AR-12-10), 8 mm (modèle AR-12-08)
ExPro-TT-...	Déclenchement de température de sécurité pour clapets coupe-feu, commutation au 71°/72°C, avec câble d'un mètre, ne convient que pour des actionneurs ExMax-/RedMax-...-BF!
EXC-DS1/VA	Sonde de température de sécurité pour montage en gaine, contact libre de potentiel, commutation à 70°C...160°C (pas de 10°C)
DWB-M	Limiteur de rotation angulaire pour montage sur actionneur format S
Retrofit-Kit ..Max-S	Adaptation mécanique pour le montage du servomoteurs ..Max format S, nécessaire pour remplacer le type précédente EXT15...-F1, EXT12...-F16, EXT15.. ou EXT30..
ADS	Différentes adaptations pour différentes vannes sont disponibles. N'hésitez pas à demander une solution technique.

# EXMAX 90° SERVOMOTEUR FORMAT 'M'

Zones 1, 2, 21, 22

Catalogue disponible sur notre site Web: [www.inpratex.fr](http://www.inpratex.fr)

## SERVOMOTEURS ATEX

ZONES 1, 2 (gaz) et 21, 22 (poussière)



Les servomoteurs ExMax sont une révolution pour la sécurité, le contrôle ou la fermeture des registres et autres applications motorisées en milieux chimiques, pharmaceutiques, industriels et Offshore/Onshore, pour utilisation Ex en zones 1-2 (gaz) et 21-22 (poussière).



Tous les servomoteurs sont programmables et réglables sur site. Aucun outil particulier ou équipement n'est nécessaire. Les vitesses moteur sont sélectionnables ou réglables sur site.

Différents accessoires sont disponibles pour installer un bloc contacts externes, une boîte à bornes ou une adaptation pour le montage sur une vanne à boule ou papillon.



Certificat d'examen de type

### SPÉCIFICATIONS TECHNIQUES

Type de protection:	 II 2(2)G Ex db [ib Gb] IIC T6, T5, T4 Gb  II 2(2)D Ex tb [ib Db] IIIC T80°C, T95°C, T130°C Db
Certificat:	Certificat d'examen de type
Couple de rotation*:	30-150 Nm
Tension:	24-240 V AC / DC
Fréquence:	50-60 HZ
Angle de rotation:	95°
Vitesse de moteur:	40,60,90,120,150 seg/90°
Temps réponse du ressort*:	3, 20 seg à 90° sélectionnable
Mode de contrôle*:	Tout-Ou-Rien, 3-pos, 0-10 V DC, 4-20 mA
Signal de retour*:	0-10 V DC, 4-20 mA
Axe du servomoteur:	16 x 16 mm double carré
Indice de protection:	IP67
Température de service:	-40°...+40°C (T6) / -40°...+50°C (T5) / -40°...+60°C (T4)
Connexion électrique:	Câble ca. 1 m
Dimensions:	288 x 149 x 116 mm (L x L x H)
Poids:	Alu ca. 9,5 kg
*dépend du Type	<sup>1</sup> ...-une version seulement

### SERVOMOTEURS Ex-d SANS RÉTOUR RESSORT, 24 - 240 VAC/DC

Désignation:	Couple:	Vitesse Moteur 90°:	Mode de contrôle:	Signal de retour:	Référence:
ExMax- 50.75	50 Nm / 75 Nm	40/60/90/120/150 seg.	Tout-Ou-Rien, 3-pos	-	8A0401
ExMax- 100	100 Nm	40/60/90/120/150 seg.	Tout-Ou-Rien, 3-pos	-	8A0402
ExMax- 150	150 Nm	40/60/90/120 seg.	Tout-Ou-Rien, 3-pos	-	8A0403
ExMax-50.75-S	50 Nm / 75 Nm	40/60/90/120/150 seg.	Tout-Ou-Rien, 3-pos	2 x contacts aux. (5°/85°)	8A0404
ExMax- 100-S	100 Nm	40/60/90/120/150 seg.	Tout-Ou-Rien, 3-pos	2 x contacts aux. (5°/85°)	8A0405
ExMax- 150-S	150 Nm	40/60/90/120 seg.	Tout-Ou-Rien, 3-pos	2 x contacts aux. (5°/85°)	8A0406
ExMax-50.75-Y	50 Nm / 75 Nm	40/60/90/120/150 seg.	3-pos 0...10 VDC, 4...20 mA	0...10 VDC, 4...20 mA	8A0407
ExMax- 100-Y	100 Nm	40/60/90/120/150 seg.	3-pos 0...10 VDC, 4...20 mA	0...10 VDC, 4...20 mA	8A0408

# EXMAX 90° SERVOMOTEUR FORMAT 'M'

Zones 1, 2, 21, 22

Catalogue disponible sur notre site Web: [www.inpratex.fr](http://www.inpratex.fr)

SERVOMOTEURS Ex-d AVEC RÉTOUR RESSORT, 24 A 240 VAC/DC							
Désignation:	Couple:	Vitesse Moteur 90°:	Retour Ressort:	Mode de contrôle:	Signal de retour:	Fonctionnalités:	Référence:
ExMax-30-F	30 Nm	40/60/90/120/150 seg.	20 seg.	Tout-Ou-Rien, 3-pos	-	-	8A0501
ExMax-50-F	50 Nm	40/60/90/120/150 seg.	20 seg.	Tout-Ou-Rien, 3-pos	-	-	8A0502
ExMax-60-F	60 Nm	40/60/90/120 seg.	20 seg.	Tout-Ou-Rien, 3-pos	-	-	8A0503
ExMax-30-SF	30 Nm	40/60/90/120/150 seg.	20 seg.	Tout-Ou-Rien, 3-pos	2 x contacts aux. (5°/85°)	-	8A0504
ExMax-50-SF	50 Nm	40/60/90/120/150 seg.	20 seg.	Tout-Ou-Rien, 3-pos	2 x contacts aux. (5°/85°)	-	8A0505
ExMax-60-SF	60 Nm	40/60/90/120 seg.	20 seg.	Tout-Ou-Rien, 3-pos	2 x contacts aux. (5°/85°)	-	8A0506
ExMax-30-YF	30 Nm	40/60/90/120/150 seg.	20 seg.	3-pos 0...10 VDC, 4...20 mA	0...10 VDC, 4...20 mA	-	8A0507
ExMax-50-YF	50 Nm	40/60/90/120/150 seg.	20 seg.	3-pos 0...10 VDC, 4...20 mA	0...10 VDC, 4...20 mA	-	8A0508
ExMax-30-BF	30 Nm	40/60/90/120/150 seg.	20 seg.	Tout-Ou-Rien, 3-pos	2 x contacts aux. (5°/85°)	ExPro-TT-..connector	8A0509
ExMax-50-BF	50 Nm	40/60/90/120/150 seg.	20 seg.	Tout-Ou-Rien, 3-pos	2 x contacts aux. (5°/85°)	ExPro-TT-..connector	8A0510
ExMax-60-BF	60 Nm	40/60/90/120 seg.	20 seg.	Tout-Ou-Rien, 3-pos	2 x contacts aux. (5°/85°)	ExPro-TT-..connector	8A0511

SERVOMOTEURS Ex-d CON AVEC RÉTOUR RESSORT (3 SEC) POUR APPLICATION OFFSHORE, 24 A 240 VAC/DC							
Désignation:	Couple:	Vitesse Moteur 90°:	Retour Ressort:	Mode de contrôle:	Signal de retour:	Fonctionnalités:	Référence:
ExMax-30-F3	30 Nm	40/60/90/120/150 seg.	≤ 3 seg.	Tout-Ou-Rien	-	-	8A0601
ExMax-50-F3	50 Nm	40/60/90/120/150 seg.	≤ 3 seg.	Tout-Ou-Rien	-	-	8A0602
ExMax-30-SF3	30 Nm	40/60/90/120/150 seg.	≤ 3 seg.	Tout-Ou-Rien	2 x contacts aux. (5°/85°)	-	8A0603
ExMax-50-SF3	50 Nm	40/60/90/120/150 seg.	≤ 3 seg.	Tout-Ou-Rien	2 x contacts aux. (5°/85°)	-	8A0604
ExMax-30-BF3	30 Nm	40/60/90/120/150 seg.	≤ 3 seg.	Tout-Ou-Rien	2 x contacts aux. (5°/85°)	ExPro-TT-..connector	8A0605
ExMax-50-BF3	50 Nm	40/60/90/120/150 seg.	≤ 3 seg.	Tout-Ou-Rien	2 x contacts aux. (5°/85°)	ExPro-TT-..connector	8A0606

ACCESSOIRES	
Désignation:	Spécifications Techniques:
ExSwitch	Contact auxiliaire externe Ex-d, adaptable et réglable sur place avec 2 contacts libres de potentiel, adaptable à les servomoteurs ExMax-...
ExBox-3P	Boîte à bornes Ex-e connectable aux servomoteurs ExMax-.... avec 1 câble pour Tout-Ou-Rien ou opération 3-pos
ExBox-3P/SW	Boîte à bornes Ex-e connectable aux servomoteurs ExMax-.... avec 1 câble pour Tout-Ou-Rien ou opération 3-pos + 2 câble pour commutateurs aux. externes modèle ExSwitch
ExBox-Y/S	Boîte à bornes Ex-e connectable aux servomoteurs ExMax-.... avec 2 câble, pour l'opération de modulation ou 3-pos + commutateurs intégrés (HS)
ExBox-Y/S/SW	Boîte à bornes Ex-e connectable aux servomoteurs ExMax-.... avec 2 câble, pour l'opération de modulation ou operation 3-pos avec signal de retour + 2 câble pour commutateurs aux. externes
ExBox-BF	Boîte à bornes Ex-e connectable aux servomoteurs ExMax-.... avec 1 câble, pour tous ExMax-...-BF
ExBox-BF/SW	Boîte à bornes Ex-e connectable aux servomoteurs ExMax-.... avec 1 câble, pour tous ExMax-...-BF + 2 câble pour commutateurs aux. externes modèle ExSwitch
MKK-M	Équerre de fixation pour boîtes à bornes...Box pour le couplage direct à les servomoteurs ...Max... format M
HV-MU	Actionnement manuel, connectable aux actionneurs format M
AR-16-xx	Réduction du carré d'adaptation sur le registre de 16 x 16 mm à 14 mm (modèle AR-16-14), 12 mm (modèle AR-16-12)
ExPro-TT-...	Déclenchement de température de sécurité pour clapets coupe-feu, commutation au 71°/72°C, avec câble d'un mètre, ne convient que pour des actionneurs ExMax-/RedMax-...-BF!
EXC-DS1/VA	Sonde de température de sécurité pour montage en gaine, contact libre de potentiel, commutation à 70°C...160°C (pas de 10°C)
DWB-M	Limiteur de rotation angulaire pour montage sur actionneur format M
Retrofit-Kit ..Max-M	Adaptation mécanique pour le montage du servomoteurs ..Max format M, nécessaire pour remplacer le type précédente EXT30...-F3, EXT50...-F3 ou EXT50..
ADM	Différentes adaptations pour différentes vannes sont disponibles. N'hésitez pas à demander une solution technique.

# REDMAX 90° SERVOMOTEUR FORMAT 'M'

Zones 2, 22

Catalogue disponible sur notre site Web: [www.inpratex.fr](http://www.inpratex.fr)

## SERVOMOTEURS ATEX

ZONES 2 (gaz) et 22 (poussière)



Les servomoteurs RedMax sont une révolution pour la sécurité, le contrôle ou la fermeture des registres et autres applications motorisées en milieux chimiques, pharmaceutiques, industriels et Offshore/Onshore, pour utilisation Ex en zones 2 (gaz) et 22 (poussière).

Tous les servomoteurs sont programmables et réglables sur site. Aucun outil particulier ou équipement n'est nécessaire. Les vitesses moteur sont sélectionnables ou réglables sur site.

Différents accessoires sont disponibles pour installer un bloc contacts externes, une boîte à bornes ou une adaptation pour le montage sur une vanne à boule ou papillon.



Certificat d'examen de type

### SPÉCIFICATIONS TECHNIQUES

Type de protection:	 
Certificat:	Certificat d'examen de type
Couple de rotation*:	30-150 Nm
Tension:	24-240 V AC / DC
Fréquence:	50-60 HZ
Angle de rotation:	95°
Vitesse de moteur:	40,60,90,120,150 seg/90°
Temps réponse du ressort*:	3, 20 seg à 90° sélectionnable
Mode de contrôle*:	Tout-Ou-Rien, 3-pos, 0-10 V DC, 4-20 mA
Signal de retour*:	0-10 V DC, 4-20 mA
Axe du servomoteur:	16 x 16 mm double carré
Indice de protection:	IP66
Température de service:	-40°...+40°C (T6) / -40°...+50°C (T5) / -40°...+60°C (T4)
Connexion électrique:	Câble ca. 1 m
Dimensions:	288 x 149 x 116 mm (L x L x H)
Poids:	Alu ca. 9,5 kg
*dépend du Type	<sup>1</sup> ...-une version seulement

### SERVOMOTEURS Ex-n SANS RÉTOUR RESSORT, 24 - 240 VAC/DC

Désignation:	Couple:	Vitesse Moteur 90°:	Mode de contrôle:	Signal de retour:	Référence:
RedMax- 50.75	50 Nm / 75 Nm	40/60/90/120/150 seg.	Tout-Ou-Rien, 3-pos	-	8A1001
RedMax- 100	100 Nm	40/60/90/120/150 seg.	Tout-Ou-Rien, 3-pos	-	8A1002
RedMax- 150	150 Nm	40/60/90/120 seg.	Tout-Ou-Rien, 3-pos	-	8A1003
RedMax-50.75-S	50 Nm / 75 Nm	40/60/90/120/150 seg.	Tout-Ou-Rien, 3-pos	2 x contacts aux. (5°/85°)	8A1004
RedMax- 100-S	100 Nm	40/60/90/120/150 seg.	Tout-Ou-Rien, 3-pos	2 x contacts aux. (5°/85°)	8A1005
RedMax- 150-S	150 Nm	40/60/90/120 seg.	Tout-Ou-Rien, 3-pos	2 x contacts aux. (5°/85°)	8A1006
RedMax-50.75-Y	50 Nm / 75 Nm	40/60/90/120/150 seg.	3-pos 0...10 VDC, 4...20 mA	0...10 VDC, 4...20 mA	8A1007
RedMax- 100-Y	100 Nm	40/60/90/120/150 seg.	3-pos 0...10 VDC, 4...20 mA	0...10 VDC, 4...20 mA	8A1008

# REDMAX 90° SERVOMOTEUR FORMAT 'M'

Zones 2, 22

Catalogue disponible sur notre site Web: [www.inpratex.fr](http://www.inpratex.fr)

## SERVOMOTEURS Ex-n AVEC RÉTOUR RESSORT, 24 A 240 VAC/DC

Désignation:	Couple:	Vitesse Moteur 90°:	Retour Ressort:	Mode de contrôle:	Signal de retour:	Fonctionnalités:	Référence:
RedMax-30-F	30 Nm	40/60/90/120/150 seg.	20 seg.	Tout-Ou-Rien, 3-pos	-	-	8A1101
RedMax-50-F	50 Nm	40/60/90/120/150 seg.	20 seg.	Tout-Ou-Rien, 3-pos	-	-	8A1102
RedMax-60-F	60 Nm	40/60/90/120 seg.	20 seg.	Tout-Ou-Rien, 3-pos	-	-	8A1103
RedMax-30-SF	30 Nm	40/60/90/120/150 seg.	20 seg.	Tout-Ou-Rien, 3-pos	2 x contacts aux. (5°/85°)	-	8A1104
RedMax-50-SF	50 Nm	40/60/90/120/150 seg.	20 seg.	Tout-Ou-Rien, 3-pos	2 x contacts aux. (5°/85°)	-	8A1105
RedMax-60-SF	60 Nm	40/60/90/120 seg.	20 seg.	Tout-Ou-Rien, 3-pos	2 x contacts aux. (5°/85°)	-	8A1106
RedMax-30-YF	30 Nm	40/60/90/120/150 seg.	20 seg.	3-pos 0...10 VDC, 4...20 mA	0...10 VDC, 4...20 mA	-	8A1107
RedMax-50-YF	50 Nm	40/60/90/120/150 seg.	20 seg.	3-pos 0...10 VDC, 4...20 mA	0...10 VDC, 4...20 mA	-	8A1108
RedMax-30-BF	30 Nm	40/60/90/120/150 seg.	20 seg.	Tout-Ou-Rien, 3-pos	2 x contacts aux. (5°/85°)	ExPro-TT-..connector	8A1109
RedMax-50-BF	50 Nm	40/60/90/120/150 seg.	20 seg.	Tout-Ou-Rien, 3-pos	2 x contacts aux. (5°/85°)	ExPro-TT-..connector	8A1110
RedMax-60-BF	60 nM	40/60/90/120 seg.	20 seg.	Tout-Ou-Rien, 3-pos	2 x contacts aux. (5°/85°)	ExPro-TT-..connector	8A1111

## SERVOMOTEURS Ex-n AVEC RÉTOUR RESSORT (3 SEC) POUR APPLICATION OFFSHORE, 24 A 240 VAC/DC

Désignation:	Couple:	Vitesse Moteur 90°:	Retour Ressort:	Mode de contrôle:	Signal de retour:	Fonctionnalités:	Référence:
RedMax-30-F3	30 Nm	40/60/90/120/150 seg.	≤ 3 seg.	Tout-Ou-Rien	-	-	8A1201
RedMax-50-F3	50 Nm	40/60/90/120/150 seg.	≤ 3 seg.	Tout-Ou-Rien	-	-	8A1202
RedMax-30-SF3	30 Nm	40/60/90/120/150 seg.	≤ 3 seg.	Tout-Ou-Rien	2 x contacts aux. (5°/85°)	-	8A1203
RedMax-50-SF3	50 Nm	40/60/90/120/150 seg.	≤ 3 seg.	Tout-Ou-Rien	2 x contacts aux. (5°/85°)	-	8A1204
RedMax-30-BF3	30 Nm	40/60/90/120/150 seg.	≤ 3 seg.	Tout-Ou-Rien	2 x contacts aux. (5°/85°)	ExPro-TT-..connector	8A1205
RedMax-50-BF3	50 Nm	40/60/90/120/150 seg.	≤ 3 seg.	Tout-Ou-Rien	2 x contacts aux. (5°/85°)	ExPro-TT-..connector	8A1206

## ACCESSOIRES

Désignation:	Spécifications Techniques:
RedSwitch	Contact auxiliaire externe adaptable et réglable sur place avec 2 contacts libres de potentiel, adaptable à les servomoteurs RedMax-...
RedBox-3P	Boîte à bornes Ex-e connectable aux servomoteurs RedMax-.... avec 1 câble pour Tout-Ou-Rien ou opération 3-pos
RedBox-3P/SW	Boîte à bornes Ex-e connectable aux servomoteurs RedMax-.... avec 1 câble pour Tout-Ou-Rien ou opération 3-pos + 2 câble pour commutateurs aux. externes modèle RedSwitch
RedBox-Y/S	Boîte à bornes Ex-e connectable aux servomoteurs RedMax-.... avec 2 câble, pour l'opération de modulation ou 3-pos + commutateurs intégrés (HS)
RedBox-Y/S/SW	Boîte à bornes Ex-e connectable aux servomoteurs RedMax-.... avec 2 câble, pour l'opération de modulation ou operation 3-pos avec signal de retour + 2 câble pour commutateurs aux. externes
RedBox-BF	Boîte à bornes Ex-e connectable aux servomoteurs RedMax-.... avec 1 câble, pour tous ExMax-...-BF
RedBox-BF/SW	Boîte à bornes Ex-e connectable aux servomoteurs RedMax-.... avec 1 câble, pour tous RedMax-...-BF + 2 câble pour commutateurs aux. externes modèle RedSwitch
MKK-M	Équerre de fixation pour boîtes à bornes...Box pour le couplage direct à les servomoteurs ...Max... format M
HV-MU	Actionnement manuel, connectable aux actionneurs format M
AR-16-xx	Réduction du carré d'adaptation sur le registre de 16 x 16 mm à 14 mm (modèle AR-16-14), 12 mm (modèle AR-16-12)
ExPro-TT-...	Déclenchement de température de sécurité pour clapets coupe-feu, commutation au 71°/72°C, avec câble d'un mètre, ne convient que pour des actionneurs ExMax-/RedMax-...-BF!
EXC-DS1/VA	Sonde de température de sécurité pour montage en gaine, contact libre de potentiel, commutation à 70°C...160°C (pas de 10°C)
DWB-M	Limiteur de rotation angulaire pour montage sur actionneur format M
Retrofit-Kit ..Max-M	Adaptation mécanique pour le montage du servomoteurs ..Max format M, nécessaire pour remplacer le type précédente EXT30...-F3, EXT50...-F3 ou EXT50..
ADM	Différentes adaptations pour différentes vannes sont disponibles. N'hésitez pas à demander une solution technique.

# THERMO LIMITEUR DE SÉCURITÉ EXPRO-TT

Zones 1, 2, 21, 22

Catalogue disponible sur notre site Web: [www.inpratex.fr](http://www.inpratex.fr)

## SERVOMOTEURS ATEX

## ZONES 1, 2 (gaz) et 21, 22 (poussière)



Le déclencheur de sécurité thermoélectrique ExPro-TT... commande la mise en position de sécurité du clapet coupe-feu par le retour du ressort des servomoteurs ExMax-...-BF ou RedMax-...-BF.

### Fonctionnement:

Deux fusibles de température Tf1 et Tf2 font partie du déclencheur. Si la température ambiante à l'extérieur de la gaine est supérieure à +72 °C, le fusible de température Tf1 se déclenche. Si la température à l'intérieur du conduit est supérieure à +71 °C, le fusible de température Tf2 se déclenche. Si Tf1 ou Tf2 se déclenchent, le circuit de l'actionneur est irréversiblement coupé. Le ressort de rappel du servomoteur amène le clapet dans sa position de sécurité.

### Contrôle de fonctionnement sur site:

Une commande de performance pour le fonctionnement de sécurité du clapet est possible avec le bouton poussoir. La fonction des fusibles de température Tf1, Tf2 peut être simulée de cette manière.

### Raccordement:

Le déclencheur de température doit être connecté directement à l'actionneur. Retirez le couvercle en plastique et insérez la fiche dans la prise et vissez-la.

### Surveillance des courts-circuits:

L'ExPro-TT... est surveillé en permanence par l'actionneur. Si un court-circuit est détecté dans le câblage l'actionneur retourne à sa position de sécurité.



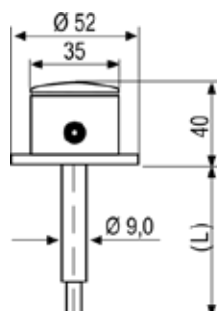
Certificat d'examen de type

### ExPro-TT À RACCORDER AUX SERVOMOTEURS ExMax-...-BF ou RedMax-...-BF

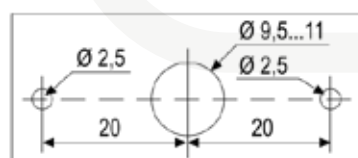
Modèle:	Fonction:	Longueur (L):	Temp. fusible gaine / extérieur du gaine:	Bouton de test:	Item No.:
ExPro-TT-72	Thermo-limiteur de sécurité	65 mm	1 thermo-fusible à +71 °C / +72 °C	1 bouton poussoir	8A1301
ExPro-TT-72-L90	Thermo-limiteur de sécurité	90 mm	1 thermo-fusible à +71 °C / +72 °C	1 bouton poussoir	8A1302

### SPÉCIFICATIONS TECHNIQUES

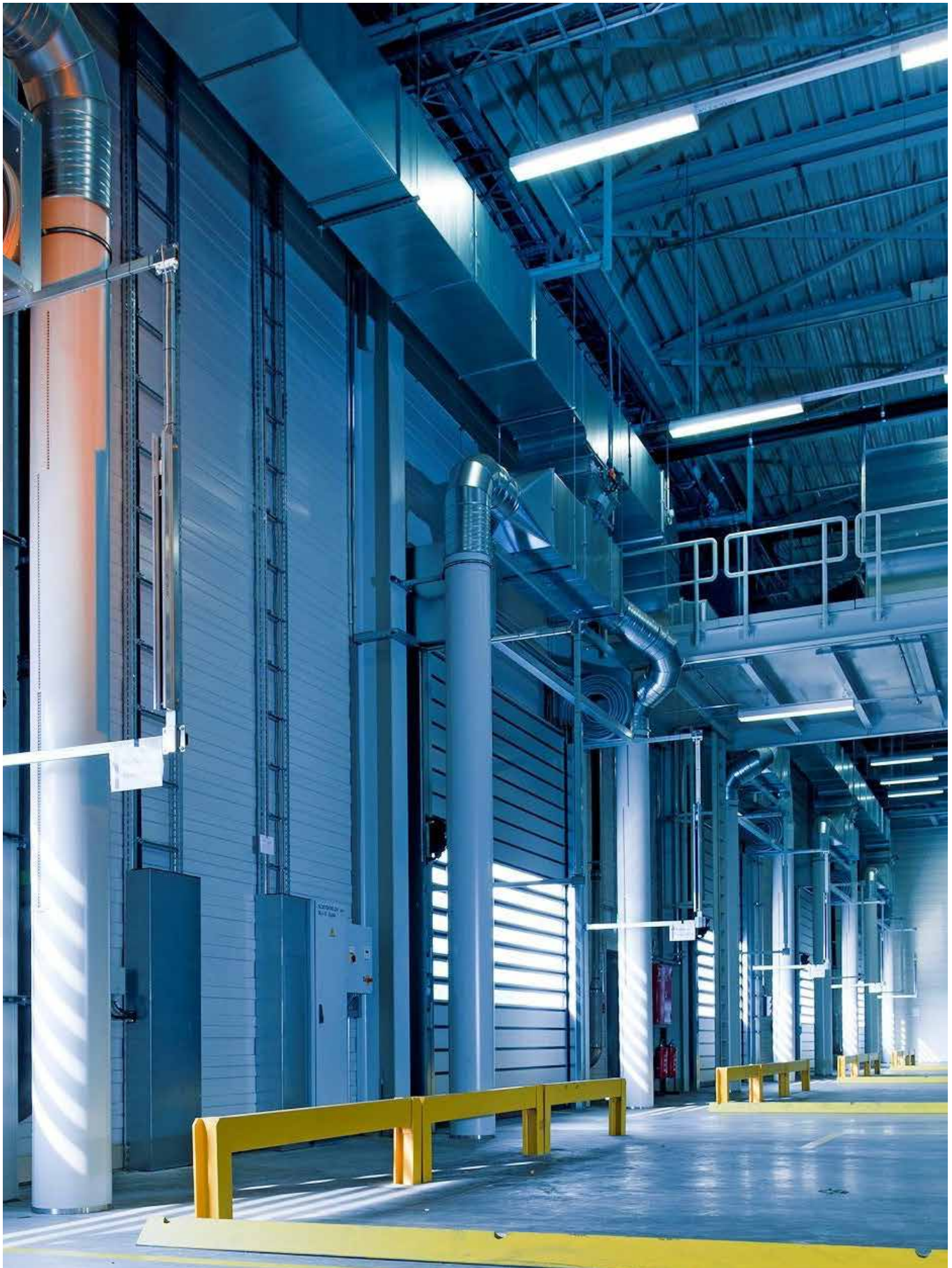
Type de protection:	II 2G Ex ia IIC T6 Gb II 2D Ex tb IIIC T80°C Db
Certificat:	Certificat d'examen de type
Fourniture:	Seulement pour servomoteurs ...Max-...-BF...
Raccordement:	~ 1 m câble
Câble:	2 x 0,5 mm <sup>2</sup> , -40...+220 °C, sans halogène   Inductance ≈ 0,6 mH/km, capacitance ≈ 30 nF/km
Presse-étoupe:	M12 x 1,5 mm Ex-e, laiton nickelé Ø 4...6 mm
Fusible de température:	1 x gaine, 1 x extérieur du gaine (non interchangeables)
Températures de réponse:	Tf1 température ambiante de la pièce à +72 °C   Tf2 température de la gaine à +71 °C
Température ambiante:	Ta -40 à +72 °C, température de fonctionnement Tb -40 à +55 °C
Température de stockage:	-40 à +55 °C
Protection contre l'humidité:	< 95 % rH, sans condensation
Poids:	200 g
Matériaux:	Doigt de gant en laiton, boîtier N° 1.4581 / UNS-J92900 / similaire AISI 316Nb, couvercle en laiton, couvercle d'étanchéité FPM.
Maintenance:	Sans entretien, un contrôle annuel des fonctions est recommandé.
Montage:	Montage direct sur la gaine ou le clapet avec des vis à tête. Note : La position du capteur du déclencheur de température de sécurité doit garantir la libre circulation de l'air.



### Drill template









9

CAPTEURS



Inpratex fournit des équipements antidéflagrants pour le chauffage électrique, la ventilation et la climatisation pour les applications industrielles et Off-Shore.

Équipements d'instrumentation développés pour assurer un fonctionnement précis et fiable pendant des milliers d'heures, même dans des conditions très défavorables.

Ils sont utilisés dans une multitude de processus et d'applications, telles que les vannes de régulation et des amortisseurs, la commande de turbines à gaz, dans des presses à imprimer, cabines de peinture, moteurs, gestion des combustibles, etc...

### 9.1 - TEMPÉRATURE, HUMIDITÉ ET PRESSION

364

### 9.2 - DÉTECTION ET MESURE

394



9.1

**TEMPÉRATURE,  
HUMIDITÉ ET  
PRESSION**

# CAPTEUR D'HUMIDITÉ ET DE TEMPÉRATURE EXCOS-D

Zones 1, 2, 21, 22

Catalogue disponible sur notre site Web: [www.inpratex.fr](http://www.inpratex.fr)

## CAPTEURS ATEX

## ZONES 1, 2 (gaz) et 21, 22 (poussière)



Certificat d'examen de type

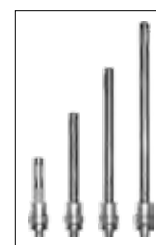
La nouvelle génération de transmetteurs ExCos-D... raccordés directement à une sonde ExPro-C.. est une révolution dans la mesure de la température et/ou humidité pour des systèmes HVAC, en milieu chimiques, pharmaceutiques, industriels et Offshore/ Onshore, pour utilisation Ex en zones 1, 2 (gaz) et zones 21, 22 (poussière).

De la plus haute classe de protection (ATEX) et protection IP 66, un faible encombrement, des fonctions universelles et des caractéristiques techniques élaborées garantissant un bon fonctionnement dans des conditions ambiantes difficiles.

Les échelles de mesure sont réglables à l'intérieur de la plage maximale. Le signal analogique de sortie est soit 0...10 VDC ou 4...20 mA et paramétrable directement sur site. L'afficheur numérique indique la valeur en temps réel de la mesure, celui-ci s'éteint sur demande.

Tous les transmetteurs sont paramétrables sur site sans outil additionnel.

- Pas de modèle Ex-i à raccorder
- Boîte de raccordement Ex-e intégrée
- Alimentation 24 VAC/DC
- Signal analogique réglable, sélection 0...10 V / (0) 4...20 mA
- Affichage lumineux, possibilité d'éteindre
- Verrouillage des paramètres par mot de passe



### ExCos-D CAPTEUR D'HUMIDITÉ ET TEMPÉRATURE POUR ZONES 1, 2, 21, 22

Désignation:	Spécifications Techniques:	Zone ATEX:	Sonde ExPro-C:	Référence:
ExCos-D	Transmetteur pour sondes ExPro-C..	Zone 1, 2, 21, 22	Zone 1, 2, 21, 22	9A0501

### ExPro-C CAPTEURS COMPATIBLES POUR TRANSMETTEURS ExCos-D / RedCos-D

Désignation:	Fonction:	Echelle:	Longueur sonde:	Installation:
ExPro-CT - 50	Température	-40 à +80 °C	50 mm	Transmetteur ambiant/gaine
ExPro-CT -100	Température	-40 à +125 °C	100 mm	Transmetteur de gaine
ExPro-CT -150	Température	-40 à +125 °C	150 mm	Transmetteur de gaine
ExPro-CT -200	Température	-40 à +125 °C	200 mm	Transmetteur de gaine
ExPro-CF - 50	Humidité	0...100%rF	50 mm	Transmetteur ambiant/gaine
ExPro-CF -100	Humidité	0...100%rF	100 mm	Transmetteur de gaine
ExPro-CF -150	Humidité	0...100%rF	150 mm	Transmetteur de gaine
ExPro-CF -200	Humidité	0...100%rF	200 mm	Transmetteur de gaine
ExPro-CTF - 50	Combiné température/humidité	-40 à +80 °C, 0...100%rH	50 mm	Transmetteur ambiant/gaine
ExPro-CTF -100	Combiné température/humidité	-40 à +125 °C, 0...100%rH	100 mm	Transmetteur de gaine
ExPro-CTF -150	Combiné température/humidité	-40 à +125 °C, 0...100%rH	150 mm	Transmetteur de gaine
ExPro-CTF -200	Combiné température/humidité	-40 à +125 °C, 0...100%rH	200 mm	Transmetteur de gaine

### ACCESSOIRES ET VERSIONS SPÉCIALES


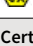
Désignation:	Spécifications Techniques:
Ex/RedCos-D-A	Version avec 2 sorties supplémentaires de sécurité intrinsèque (0)4...20 mA pour connecter des indicateurs externes de valeur en temps réel dans les zones Ex (en supplément)
EXC-RIA-16	Indicateur LCD (IS), installation en zones Ex zones 1, 2, 21, 22, se raccorde directement aux capteurs Ex-/RedCos-D..-A
NOC-RIA-16	Indicateur LCD (IS), pour une utilisation en zone sûre, pouvant être connecté à des capteurs InCos-D-A
MKR-VA/AL	Support montage pour tuyauterie allant jusqu'à Ø 600 mm
VL3	Câble d'extension du capteur 3m

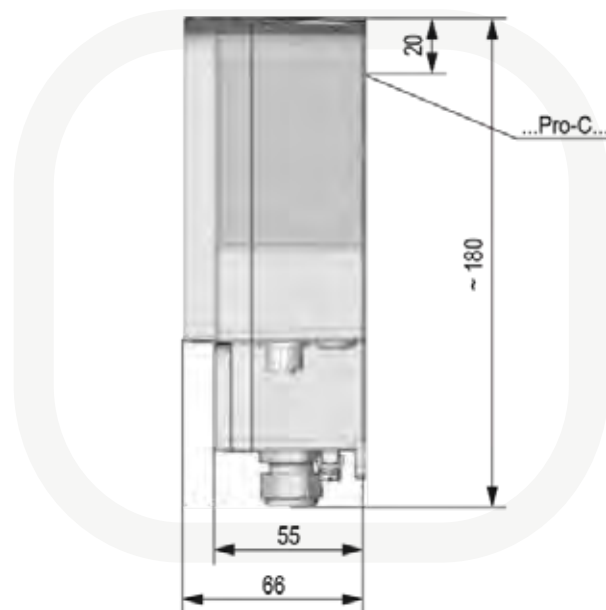
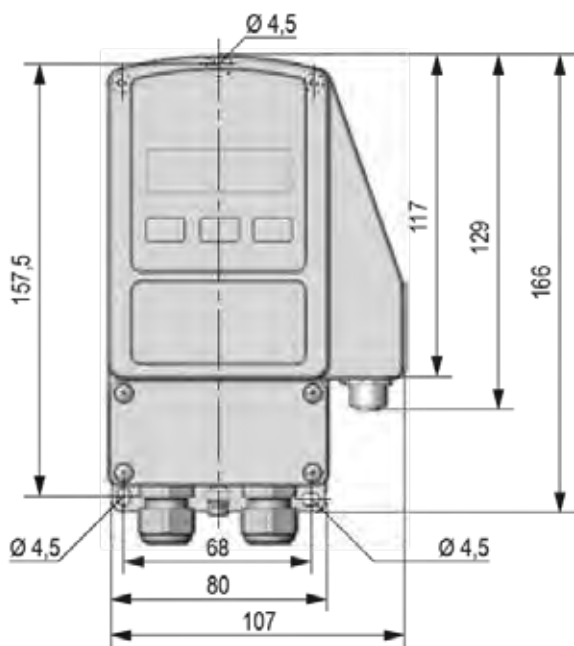
# CAPTEUR D'HUMIDITÉ ET DE TEMPÉRATURE EXCOS-D

Zones 1, 2, 21, 22

Catalogue disponible sur notre site Web: [www.inpratex.fr](http://www.inpratex.fr)

## SPÉCIFICATIONS TECHNIQUES

Type de protection:	 II 2(1)G Ex e ma [ia Ga] IIC T6...T4 Gb  II 2(1)D Ex tb [ia Da] IIIC T80°C...T130°C Db IP66
Certificat:	Certificat d'examen de type
Alimentation / Fréquence:	24 VAC/DC $\pm$ 20% (19,2...28,8 VAC/DC), 50/60 Hz
Consommation électrique:	150 mA, ~ 3 W, fusible interne 350 mA, sans équerre, non détachable
Isolation galvanique:	Alimentation aux entrées et sorties analogiques min. 1,5 kV, alimentation à la sortie relais min. 1,5 kV
Connexions électriques:	Bornes 0,14...2,5 mm <sup>2</sup> boîte à bornes Ex-e intégrée, longueur de dénudage du fil 9 mm, couple de serrage 0,4...0,5 Nm, liaison équipotentielle 4 mm <sup>2</sup>
Display / Éléments de contrôle:	2 x 16 digits, matrice de points avec rétroéclairage, affichage pour configuration, aide utilisateur, paramètre et indication de la valeur utilisée / 3 boutons pour la configuration
Corps:	Boîtier en aluminium moulé, peint / T6 (T80 °C) à -20...+50 °C
Température ambiante/humidité:	- 20...+50 °C (température de stockage -35...+70 °C) / 0...95 % rH, sans condensation
Raccordement capteur:	Uniquement pour capteur ExPro-C...! par connecteur à fiches femelle connection en façade ou au dos du transmetteur, selon le montage pour mesure d'ambiance ou de gaine. Attention: Une seule sonde ExPro-C... peut être connectée à un transmetteur!
Echelle de mesure:	Les échelles de mesure sont réglables dans la plage de valeurs maximale
Temps de réponse du capteur:	T90 / ~ 1 s
Temps de départ:	5 s
Stabilité:	Stabilité à long terme < 0,2 % / an, influence de la température < 0,02 % / K, influence de la tension d'alimentation < 0,01 %
Sortie:	Tension U [V] ou courant I [mA], sélectionnable sur place par menu, protégée contre les courts-circuits et la tension externe jusqu'à 24 V et contre l'inversion de polarité
Tension de sortie U:	0...10 VDC réglable, inversible, charge > 1 $\Omega$ , influence < 0,05 % / 100 k $\Omega$
Courant de sortie I:	0...20 mA réglable, inversible, charge < 500 $\Omega$ , influence < 0,1 % / 100 $\Omega$ , tension de circuit ouvert < 24 V
Sortie en mode alarme:	Signal de sortie croissant ou décroissant, sélectionnable sur place, jusqu'à 0 VDC / 0 mA ou jusqu'à 10 VDC / 20 mA
Livraison comprenant:	Transmetteur, 3 vis autotaraudeuses 4,2 x 13 mm
Paramètres à la livraison:	Sortie 4...20 mA, sortie en mode alarme décroissant à 0 V / 0 mA
Dimensions:	180 x 107 x 66 mm
Poids:	~ 950 g
Entrées de câble:	2 x M16x1,5 Presse-étoupes en polyamide ~ $\varnothing$ 5...9 mm



# CAPTEUR D'HUMIDITÉ ET DE TEMPÉRATURE REDCOS-D

Zones 2, 22

Catalogue disponible sur notre site Web: [www.inpratex.fr](http://www.inpratex.fr)

## CAPTEURS ATEX

## ZONES 2 (gaz) et 22 (poussière)



Certificat d'examen de type

La nouvelle génération de transmetteurs RedCos-D... raccordés directement à une sonde ExPro-C.. est une révolution dans la mesure de la température et/ou humidité pour des systèmes HVAC, en milieu chimiques, pharmaceutiques, industriels et Offshore/ Onshore, pour utilisation Ex en zones 2 (gaz) et zones 22 (poussière).

De la plus haute classe de protection (ATEX) et protection IP 66, un faible encombrement, des fonctions universelles et des caractéristiques techniques élaborées garantissant un bon fonctionnement dans des conditions ambiantes difficiles.

Les échelles de mesure sont réglables à l'intérieur de la plage maximale. Le signal analogique de sortie est soit 0...10 VDC ou 4...20 mA et paramétrable directement sur site. L'afficheur numérique indique la valeur en temps réel de la mesure, celui-ci s'éteint sur demande.

Tous les transmetteurs sont paramétrables sur site sans outil additionnel.

- Pas de modèle Ex-i à raccorder
- Boîte de raccordement Ex-e intégrée
- Alimentation 24 VAC/DC
- Signal analogique réglable, sélection 0...10 V / (0) 4...20 mA
- Affichage lumineux, possibilité d'éteindre
- Verrouillage des paramètres par mot de passe



### RedCos-D CAPTEUR D'HUMIDITÉ ET TEMPÉRATURE POUR ZONES 2, 22

Désignation:	Spécifications Techniques:	Zone ATEX:	Sonde ExPro-C:	Référence:
RedCos-D	Transmetteur pour sondes ExPro-C..	Zone 2, 22	Zone 1, 2, 21, 22	9A0601

### ExPro-C CAPTEURS COMPATIBLES POUR TRANSMETTEURS ExCos-D / RedCos-D

Désignation:	Fonction:	Echelle:	Longueur sonde:	Installation:
ExPro-CT - 50	Capteur de Température	-40 à +80 °C	50 mm	Transmetteur ambiant/gaine
ExPro-CT -100	Capteur de Température	-40 à +125 °C	100 mm	Transmetteur de gaine
ExPro-CT -150	Capteur de Température	-40 à +125 °C	150 mm	Transmetteur de gaine
ExPro-CT -200	Capteur de Température	-40 à +125 °C	200 mm	Transmetteur de gaine
ExPro-CF - 50	Humidité	0...100%rF	50 mm	Transmetteur ambiant/gaine
ExPro-CF -100	Humidité	0...100%rF	100 mm	Transmetteur de gaine
ExPro-CF -150	Humidité	0...100%rF	150 mm	Transmetteur de gaine
ExPro-CF -200	Humidité	0...100%rF	200 mm	Transmetteur de gaine
ExPro-CTF - 50	Combiné température/humidité	-40 à +80 °C, 0...100%rH	50 mm	Transmetteur ambiant/gaine
ExPro-CTF -100	Combiné température/humidité	-40 à +125 °C, 0...100%rH	100 mm	Transmetteur de gaine
ExPro-CTF -150	Combiné température/humidité	-40 à +125 °C, 0...100%rH	150 mm	Transmetteur de gaine
ExPro-CTF -200	Combiné température/humidité	-40 à +125 °C, 0...100%rH	200 mm	Transmetteur de gaine

### ACCESSOIRES ET VERSIONS SPÉCIALES

Désignation:	Spécifications Techniques:
Ex/RedCos-D-A	Version avec 2 sorties supplémentaires de sécurité intrinsèque (0)4...20 mA pour connecter des indicateurs externes de valeur en temps réel dans les zones Ex (en supplément)
EXC-RIA-16	Indicateur LCD (IS), installation en zones Ex zones 1, 2, 21, 22, se raccorde directement aux capteurs Ex-/RedCos-D..-A
NOC-RIA-16	Indicateur LCD (IS), pour une utilisation en zone sûre, pouvant être connecté à des capteurs InCos-D-A
MKR-VA/AL	Support montage pour tuyauterie allant jusqu'à Ø 600 mm
VL3	Câble d'extension du capteur 3m

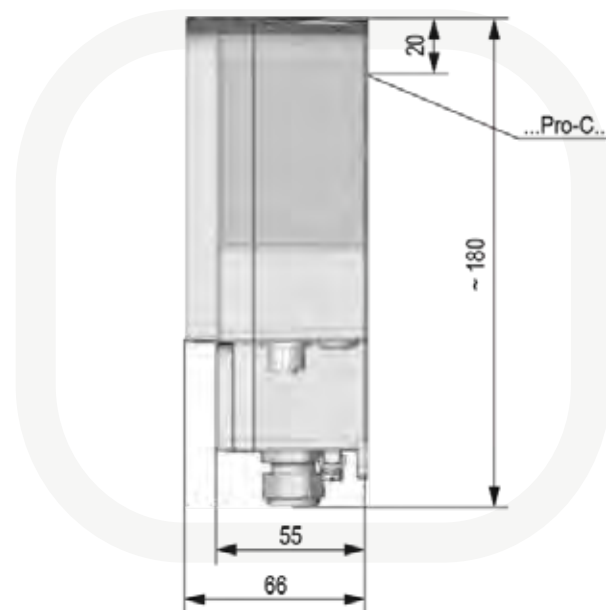
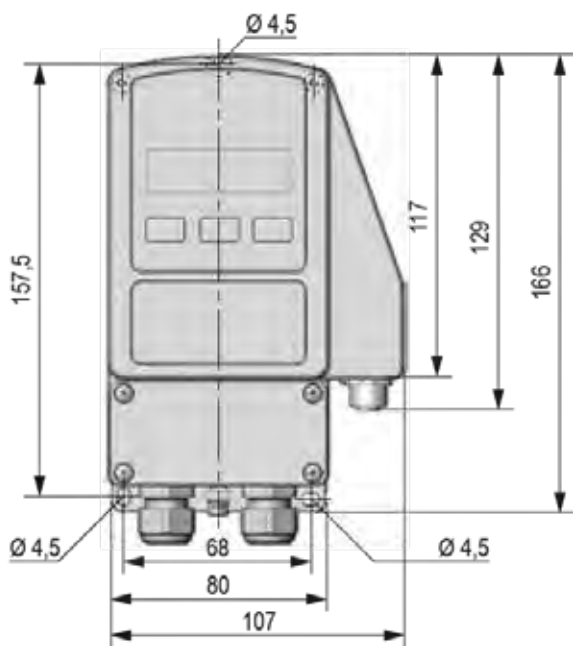
# CAPTEUR D'HUMIDITÉ ET DE TEMPÉRATURE REDCOS-D

Zones 2, 22

Catalogue disponible sur notre site Web: [www.inpratex.fr](http://www.inpratex.fr)

## SPÉCIFICATIONS TECHNIQUES

Type de protection:	 
Certificat:	Certificat d'examen de type
Alimentation / Fréquence:	24 VAC/DC $\pm$ 20% (19,2...28,8 VAC/DC), 50/60 Hz
Consommation électrique:	150 mA, ~ 3 W, fusible interne 350 mA, sans équerre, non détachable
Isolation galvanique:	Alimentation aux entrées et sorties analogiques min. 1,5 kV, alimentation à la sortie relais min. 1,5 kV
Connexions électriques:	Bornes 0,14...2,5 mm <sup>2</sup> boîte à bornes Ex-e intégrée, longueur de dénudage du fil 9 mm, couple de serrage 0,4...0,5 Nm, liaison équipotentielle 4 mm <sup>2</sup>
Display / Éléments de contrôle:	2 x 16 digits, matrice de points avec rétroéclairage, affichage pour configuration, aide utilisateur, paramètre et indication de la valeur utilisée / 3 boutons pour la configuration
Corps:	Boîtier en aluminium moulé, peint / T6 (T80 °C) à -20...+50 °C
Température ambiante/humidité:	- 20...+50 °C (température de stockage -35...+70 °C) / 0...95 % rH, sans condensation
Raccordement capteur:	Uniquement pour capteur ExPro-C...! par connecteur à fiches femelle connection en façade ou au dos du transmetteur, selon le montage pour mesure d'ambiance ou de gaine. Attention: Une seule sonde ExPro-C.. peut être connectée à un transmetteur!
Echelle de mesure:	Les échelles de mesure sont réglables dans la plage de valeurs maximale
Temps de réponse du capteur:	T90 / ~ 1 s
Temps de départ:	5 s
Stabilité:	Stabilité à long terme < 0,2 % / an, influence de la température < 0,02 % / K, influence de la tension d'alimentation < 0,01 %.
Sortie:	Tension U [V] ou courant I [mA], sélectionnable sur place par menu, protégée contre les courts-circuits et la tension externe jusqu'à 24 V et contre l'inversion de polarité
Tension de sortie U:	0...10 VDC réglable, inversible, charge > 1 $\Omega$ , influence < 0,05 % / 100 k $\Omega$
Courant de sortie I:	0...20 mA réglable, inversible, charge < 500 $\Omega$ , influence < 0,1 % / 100 $\Omega$ , tension de circuit ouvert < 24 V
Sortie en mode alarme:	Signal de sortie croissant ou décroissant, sélectionnable sur place, jusqu'à 0 VDC / 0 mA ou jusqu'à 10 VDC / 20 mA
Livraison comprenant:	Transmetteur, 3 vis autotaraudeuses 4,2 x 13 mm
Paramètres à la livraison:	Sortie 4...20 mA, sortie en mode alarme décroissant à 0 V / 0 mA
Dimensions:	180 x 107 x 66 mm
Poids:	~ 950 g
Entrées de câble:	2 x M16x1,5 Presse-étoupes en polyamide ~ $\varnothing$ 5...9 mm





# THERMOSTAT ET/OU HYGROSTAT EXBIN-D

Zones 1, 2, 21, 22

Catalogue disponible sur notre site Web: [www.inpratex.fr](http://www.inpratex.fr)

## CAPTEURS ATEX

## ZONES 1, 2 (gaz) et 21, 22 (poussière)



La nouvelle génération de transmetteurs ExBin-D... raccordés directement à une sonde ExPro-C.. est une révolution dans la mesure de la température et/ou humidité pour des systèmes HVAC, en milieux chimiques, pharmaceutiques, industriels et Offshore/ Onshore, pour utilisation Ex en zones 1, 2 (gaz) et zones 21, 22 (poussière).

De la plus haute classe de protection (ATEX) et protection IP66, un faible encombrement, des fonctions universelles et des caractéristiques techniques élaborées garantissant un bon fonctionnement dans des conditions ambiantes difficiles.

Tous les transmetteurs sont paramétrables sur site sans outil additionnel. Les points de commutation sont échelonnables dans les plages maximales. L'afficheur numérique indique la valeur en temps réel de la mesure, celui-ci s'éteint sur demande.

- Pas de module Ex-i à raccorder
- Boîte de raccordement Ex-e intégrée
- Alimentation 24 VAC/DC
- Contact de commutation modulable
- Affichage lumineux, possibilité d'éteindre
- Verrouillage des paramètres par mot de passe



Certificat d'examen de type



### THERMOSTAT / HYGROSTAT POUR ZONES 1, 2, 21, 22

Désignation:	Spécifications Techniques:	Zone ATEX:	Sonde ExPro-B:	Référence:
ExBin-D	Module pour connecter 1 sonde de température et d'humidité ExPro-B... 1 Canal	Zone 1, 2, 21, 22	Zone 1, 2, 21, 22	9A1601
ExBin-D-2	Module pour connecter 1 sonde de température et d'humidité ExPro-B... 2 Canaux	Zone 1, 2, 21, 22	Zone 1, 2, 21, 22	9A1602

### ExPro-B CAPTEURS COMPATIBLES POUR TRANSMETTEURS ExBin-D / RedBin-D

Désignation:	Fonction:	Echelle:	Longueur sonde:	Installation:
ExPro-BT - 50	Température	-40 à +80 °C	50 mm	Contrôle d'ambiance/gaine
ExPro-BT -100	Température	-40 à +125 °C	100 mm	Contrôle de gaine
ExPro-BT -150	Température	-40 à +125 °C	150 mm	Contrôle de gaine
ExPro-BT -200	Température	-40 à +125 °C	200 mm	Contrôle de gaine
ExPro-BF - 50	Humidité	0...100%rH	50 mm	Contrôle d'ambiance/gaine
ExPro-BF -100	Humidité	0...100%rH	100 mm	Contrôle de gaine
ExPro-BF -150	Humidité	0...100%rH	150 mm	Contrôle de gaine
ExPro-BF -200	Humidité	0...100%rH	200 mm	Contrôle de gaine
ExPro-BTF - 50	Combiné température/humidité	-40 à +80 °C, 0...100%rH	50 mm	Contrôle d'ambiance/gaine
ExPro-BTF -100	Combiné température/humidité	-40 à +125 °C, 0...100%rH	100 mm	Contrôle de gaine
ExPro-BTF -150	Combiné température/humidité	-40 à +125 °C, 0...100%rH	150 mm	Contrôle de gaine
ExPro-BTF -200	Combiné température/humidité	-40 à +125 °C, 0...100%rH	200 mm	Contrôle de gaine

### ACCESSOIRES



Désignation:	Spécifications Techniques:
MFK	Bride de montage pour l'installation dans un gaine, pour une profondeur d'immersion variable dans la gaine d'air
TH- VA	Capteur en acier inoxydable V4A 1.4571, longueur 150 mm pour ... Pro-BT-200. Autres longueurs sur demande
Kit-FA-VA	Couvercle de filtre fritté pour le capteur d'humidité (seulement jusqu'à 90 %rH)
MKR-VA/AL	Support montage pour tuyauterie allant jusqu'à Ø 600 mm

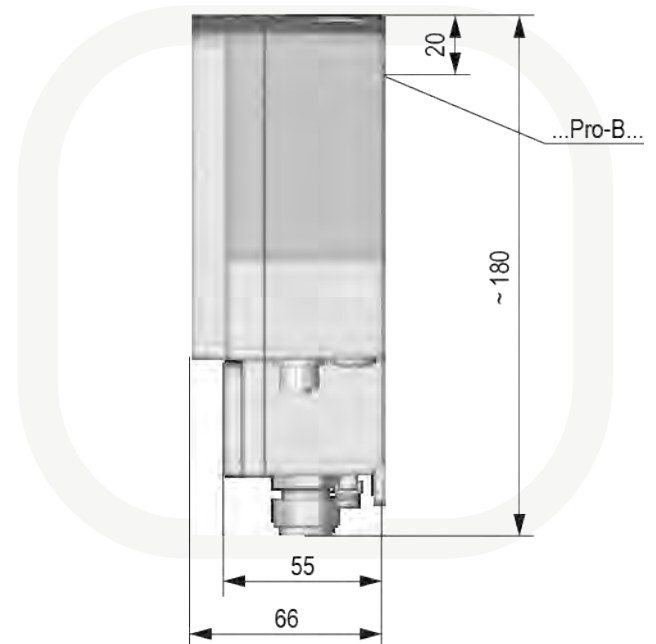
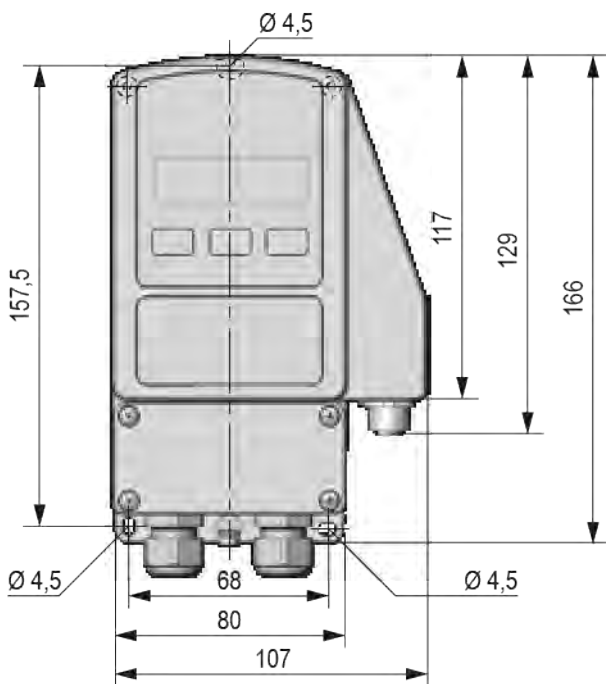
# THERMOSTAT ET/OU HYGROSTAT EXBIN-D

Zones 1, 2, 21, 22

Catalogue disponible sur notre site Web: [www.inpratex.fr](http://www.inpratex.fr)

## SPÉCIFICATIONS TECHNIQUES

Type de protection:	 II 2(1)G Ex e mb [ia Ga] IIC T6...T4 Gb  II 2(1)D Ex tb [ia Da] IIIC T80°C...T130°C Db IP66
Certificat:	Certificat d'examen de type
Alimentation / Fréquence:	24 VAC/DC $\pm 20\%$ (19,2...28,8 VAC/DC), 50/60 Hz
Consommation électrique:	150 mA, ~ 3 W, fusible interne 350 mA, sans équerre, non détachable
Isolation galvanique:	Alimentation à la sortie relais min. 1,5 kV
Connexions électriques:	Bornes 0,14...2,5 mm <sup>2</sup> boîte à bornes Ex-e intégrée, longueur de dénudage du fil 9 mm, couple de serrage 0,4...0,5 Nm, liaison équipotentielle 4 mm <sup>2</sup>
Display / Éléments de contrôle:	Écran LCD, rétroéclairé, pour la configuration, le guidage de l'utilisateur et l'indication des paramètres et de la valeur réelle. Indicateur d'état par LED / 3 boutons pour la configuration
Corps:	Boîtier en aluminium moulé, peint / T6 (T80 °C) à -20...+50 °C
Température ambiante/humidité:	- 20...+50 °C (température de stockage -35...+70 °C) / 0...95 % rH, sans condensation
Raccordement capteur:	Uniquement pour capteur ExPro-B..! par connecteur à fiches femelle connection en façade ou au dos du transmetteur, selon le montage pour mesure d'ambiance ou de gaine. Attention: Une seule sonde ExPro-B.. peut être connectée à un transmetteur!
Echelle de mesure:	-40...+125 °C / 0...100 % rH, sans condensation
Temps de réponse du capteur:	T90 / ~ 3 s
Précision de la sortie du relais:	Température : résolution de $\pm 0,1$ °C + précision du ...capteur Pro-B... Humidité : résolution de $\pm 0,05$ % + précision du ...capteur Pro-B...
Réglage de l'hystérésis:	+0,5...+20,0 °C (réglage d'usine +1,0 °C) / 0,5...20,0 % rH (réglage d'usine 5,0 % rH)
Temps de départ:	5 s
Stabilité:	Stabilité à long terme < 0,2 % / an, influence de la température < 0,02 % / K, influence de la tension d'alimentation < 0,01 %
Sortie:	Tension U [V] ou courant I [mA], sélectionnable sur place par menu, protégée contre les courts-circuits et la tension externe jusqu'à 24 V et contre l'inversion de polarité
Sortie relais supplémentaire (Type ...-2) :	- comme ci-dessus
Durée de vie:	Mécanique: $10 \times 10^6$ Électrique: $100 \times 10^3$
Livraison comprenant:	Transmetteur, 3 vis autotaraudeuses 4,2 x 13 mm
Dimensions:	180 x 107 x 66 mm
Poids:	~ 950 g
Entrées de câble:	2 x M16x1,5 Presse-étoupes en polyamide ~ Ø 5...9 mm



# THERMOSTAT ET/OU HYGROSTAT REDBIN-D

Zones 2, 22

Catalogue disponible sur notre site Web: [www.inpratex.fr](http://www.inpratex.fr)

## CAPTEURS ATEX

## ZONES 2 (gaz) et 22 (poussière)



La nouvelle génération de transmetteurs RedBin-D... raccordés directement à une sonde ExPro-C.. est une révolution dans la mesure de la température et/ou humidité pour des systèmes HVAC, en milieux chimiques, pharmaceutiques, industriels et Offshore/ Onshore, pour utilisation Ex en zones 2 (gaz) et zones 22 (poussière).

De la plus haute classe de protection (ATEX) et protection IP66, un faible encombrement, des fonctions universelles et des caractéristiques techniques élaborées garantissant un bon fonctionnement dans des conditions ambiantes difficiles.

Tous les transmetteurs sont paramétrables sur site sans outil additionnel. Les points de commutation sont échelonnables dans les plages maximales. L'afficheur numérique indique la valeur en temps réel de la mesure, celui-ci s'éteint sur demande.

- Pas de module Ex-i à raccorder
- Boîte de raccordement Ex-e intégrée
- Alimentation 24 VAC/DC
- Contact de commutation modulable
- Affichage lumineux, possibilité d'éteindre
- Verrouillage des paramètres par mot de passe



Certificat d'examen de type

### RedBin-D THERMOSTAT / HYGROSTAT POUR ZONES 2, 22

Désignation:	Spécifications Techniques:	Zone ATEX:	Sonde ExPro-B:	Référence:
RedBin-D	Module pour connecter 1 sonde de température et d'humidité ExPro-B... 1 Canal	Zone 2, 22	Zone 1, 2, 21, 22	9A1701
RedBin-D-2	Module pour connecter 1 sonde de température et d'humidité ExPro-B... 2 Canaux	Zone 2, 22	Zone 1, 2, 21, 22	9A1702

### ExPro-B CAPTEURS COMPATIBLES POUR TRANSMETTEURS ExBin-D / RedBin-D

Désignation:	Fonction:	Echelle:	Longueur sonde:	Installation:
ExPro-BT - 50	Température	-40 à +80 °C	50 mm	Contrôle d'ambiance/gaine
ExPro-BT -100	Température	-40 à +125 °C	100 mm	Contrôle de gaine
ExPro-BT -150	Température	-40 à +125 °C	150 mm	Contrôle de gaine
ExPro-BT -200	Température	-40 à +125 °C	200 mm	Contrôle de gaine
ExPro-BF - 50	Humidité	0...100%rH	50 mm	Contrôle d'ambiance/gaine
ExPro-BF -100	Humidité	0...100%rH	100 mm	Contrôle de gaine
ExPro-BF -150	Humidité	0...100%rH	150 mm	Contrôle de gaine
ExPro-BF -200	Humidité	0...100%rH	200 mm	Contrôle de gaine
ExPro-BTF - 50	Combiné température/humidité	-40 à +80 °C, 0...100%rH	50 mm	Contrôle d'ambiance/gaine
ExPro-BTF -100	Combiné température/humidité	-40 à +125 °C, 0...100%rH	100 mm	Contrôle de gaine
ExPro-BTF -150	Combiné température/humidité	-40 à +125 °C, 0...100%rH	150 mm	Contrôle de gaine
ExPro-BTF -200	Combiné température/humidité	-40 à +125 °C, 0...100%rH	200 mm	Contrôle de gaine

### ACCESSOIRES



Désignation:	Spécifications Techniques:
MFK	Bride de montage pour l'installation dans un gaine, pour une profondeur d'immersion variable dans la gaine d'air
TH- VA	Capteur en acier inoxydable V4A 1.4571, longueur 150 mm pour ... Pro-BT-200. Autres longueurs sur demande
Kit-FA-VA	Couvercle de filtre fritté pour le capteur d'humidité (seulement jusqu'à 90 %rH)
MKR-VA/AL	Support montage pour tuyauterie allant jusqu'à Ø 600 mm

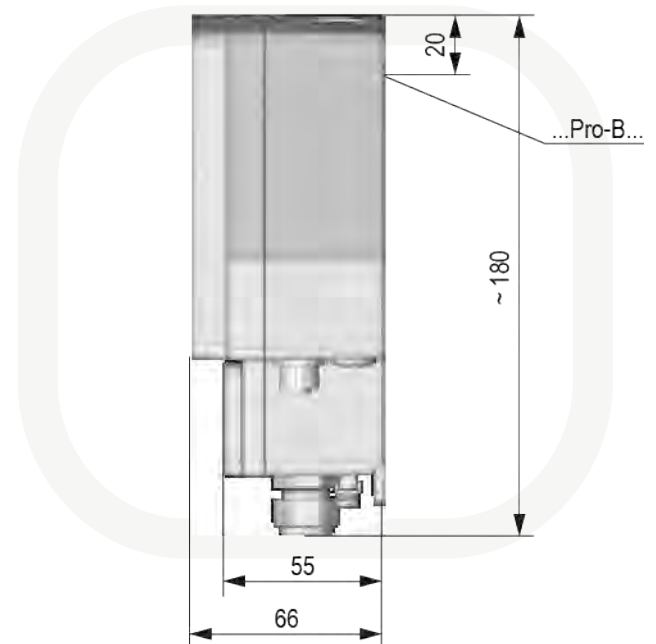
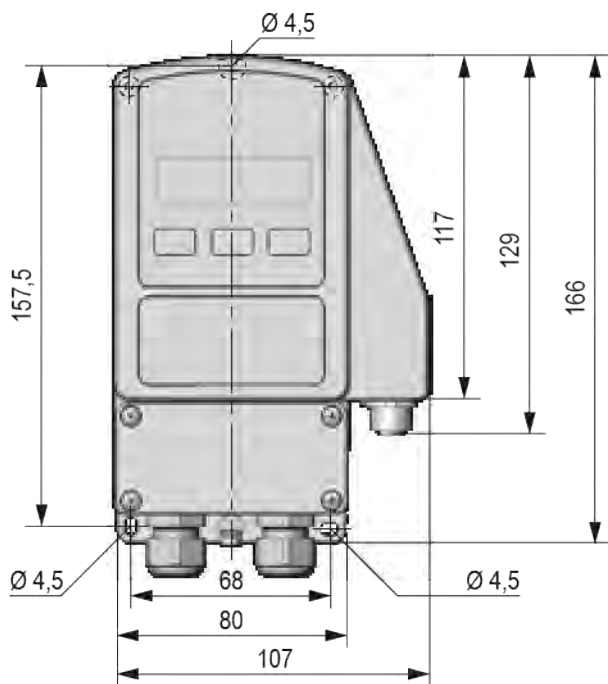
# THERMOSTAT ET/OU HYGROSTAT REDBIN-D

Zones 2, 22

Catalogue disponible sur notre site Web: [www.inpratex.fr](http://www.inpratex.fr)

## SPÉCIFICATIONS TECHNIQUES

Type de protection:	 II 3(1)G Ex nC [ia Ga] IIC T6 Gc  II 3(1)D Ex tc [ia Da] IIIC T80°C Dc IP66
Certificat:	Certificat d'examen de type
Alimentation / Fréquence:	24 VAC/DC $\pm$ 20% (19,2...28,8 VAC/DC), 50/60 Hz
Consommation électrique:	150 mA, ~ 3 W, fusible interne 350 mA, sans équerre, non détachable
Isolation galvanique:	Alimentation à la sortie relais min. 1,5 kV
Connexions électriques:	Bornes 0,14...2,5 mm <sup>2</sup> boîte à bornes Ex-e intégrée, longueur de dénudage du fil 9 mm, couple de serrage 0,4...0,5 Nm, liaison équipotentielle 4 mm <sup>2</sup>
Display / Éléments de contrôle:	Écran LCD, rétroéclairé, pour la configuration, le guidage de l'utilisateur et l'indication des paramètres et de la valeur réelle. Indicateur d'état par LED / 3 boutons pour la configuration
Corps:	Boîtier en aluminium moulé, peint / T6 (T80 °C) à -20...+50 °C
Température ambiante/humidité:	- 20...+50 °C (température de stockage -35...+70 °C) / 0...95 % rH, sans condensation
Raccordement capteur:	Uniquement pour capteur ExPro-B..! par connecteur à fiches femelle connection en façade ou au dos du transmetteur, selon le montage pour mesure d'ambiance ou de gaine. Attention: Une seule sonde ExPro-B.. peut être connectée à un transmetteur!
Echelle de mesure:	-40...+125 °C / 0...100 % rH, sans condensation
Temps de réponse du capteur:	T90 / ~ 3 s
Précision de la sortie du relais:	Température : résolution de $\pm 0,1$ °C + précision du ...capteur Pro-B... Humidité : résolution de $\pm 0,05$ % + précision du ...capteur Pro-B...
Réglage de l'hystérésis:	+0,5...+20,0 °C (réglage d'usine +1,0 °C) / 0,5...20,0 % rH (réglage d'usine 5,0 % rH)
Temps de départ:	5 s
Stabilité:	Stabilité à long terme < 0,2 % / an, influence de la température < 0,02 % / K, influence de la tension d'alimentation < 0,01 %
Sortie:	Tension U [V] ou courant I [mA], sélectionnable sur place par menu, protégée contre les courts-circuits et la tension externe jusqu'à 24 V et contre l'inversion de polarité
Sortie relais supplémentaire (Type ...-2) :	- comme ci-dessus
Durée de vie:	Mécanique: $10 \times 10^6$ Électrique: $100 \times 10^3$
Livraison comprenant:	Transmetteur, 3 vis autotaraudeuses 4,2 x 13 mm
Dimensions:	180 x 107 x 66 mm
Poids:	~ 950 g
Entrées de câble:	2 x M16x1,5 Presse-étoupes en polyamide ~ $\varnothing$ 5...9 mm



# THERMOSTATS ANTI-GEL EXBIN-FR

Zones 1, 2, 21, 22

Catalogue disponible sur notre site Web: [www.inpratex.fr](http://www.inpratex.fr)

## CAPTEURS ATEX

## ZONES 1, 2 (gaz) et 21, 22 (poussière)



Le thermostat antigel ExBin-FR... est une révolution dans les systèmes HVAC, dans les usines chimiques, pharmaceutiques, industrielles et offshore/onshore, pour utilisation Ex en zones 1, 2 (gaz) et zone 21, 22 (poussière).

De la plus haute classe de protection (ATEX) et protection IP66, un faible encombrement, des fonctions universelles et des caractéristiques techniques élaborées garantissant un bon fonctionnement dans des conditions ambiantes difficiles.

Tous les thermostats de protection antigel sont programmables sur place sans outils supplémentaires. Le point de commutation est modulable dans les plages maximales.

- Pas de module Ex-i à raccorder
- Boîte de raccordement Ex-e intégrée
- Alimentation 24 VAC/DC
- Indication de l'état de commutation par LED
- Conception compacte et petite dimension
- Indice de protection IP66



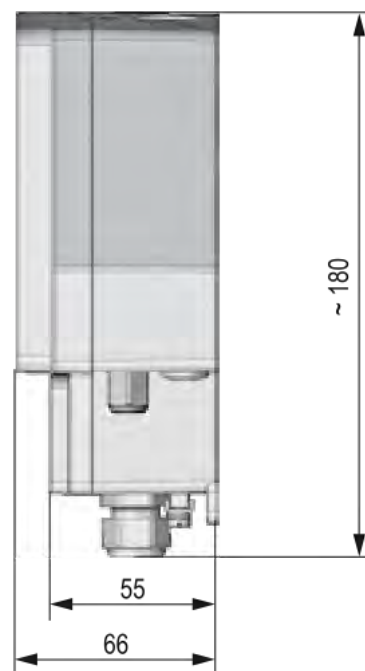
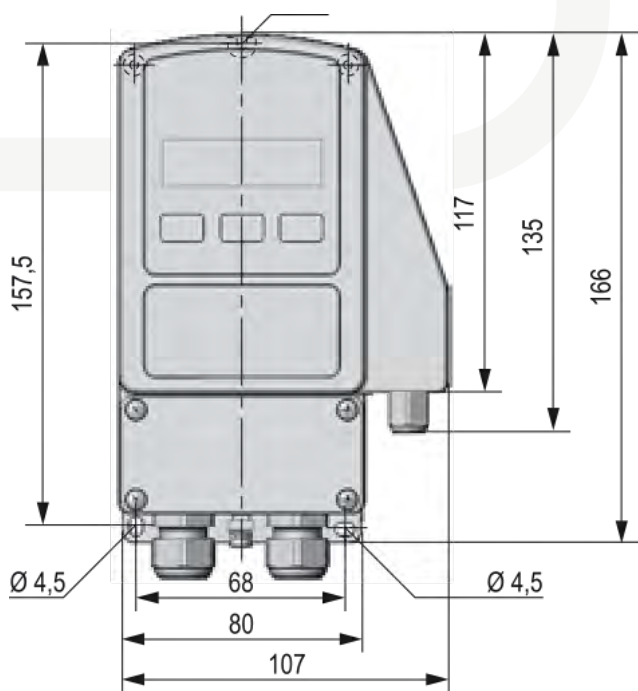
Certificat d'examen de type

### THERMOSTATS ANTI-GEL ExBin-FR ZONE 1, 2, 21, 22

Désignation:	Capillarité:	Plage de T:	Réglage:	Référence:
ExBin-FR-3	3 m	-10 ... +15 °C	Point de commutation réglable à 1 niveau dans la plage de température	9A2501
ExBin-FR-6	6 m	-10 ... +15 °C	Point de commutation réglable à 1 niveau dans la plage de température	9A2502

### ACCESSOIRES

Désignation:	Spécifications Techniques:
Kit 1.3	Gaine capillaire, pince de montage et 4 supports de montage pour thermostat antigel ..Bin-FR-3
Kit 1.6	Gaine capillaire, pince de montage et 4 supports de montage pour thermostat antigel ..Bin-FR-6
MKR-VA/AL	Support montage pour tuyauterie allant jusqu'à Ø 600 mm


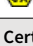


# THERMOSTATS ANTI-GEL EXBIN-FR

Zones 1, 2, 21, 22

Catalogue disponible sur notre site Web: [www.inpratex.fr](http://www.inpratex.fr)

## TECHNICAL SPECIFICATIONS

Type de protection:	 II 2(1)G Ex e mb [ia Ga] IIC T6 Gb  II 2(1)D Ex tb [ia Da] IIIC T80°C Db IP66
Certificat:	Certificat d'examen de type
Alimentation / Fréquence:	24 VAC/DC ± 20% (19,2...28,8 VAC/DC), 50/60 Hz
Consommation électrique:	150 mA, ~ 4 W, fusible interne 500 mA, non détachable
Isolation galvanique:	Alimentation à la sortie relais min. 1,5 kV
Connexions électriques:	Bornes 0,14...2,5 mm <sup>2</sup> boîte à bornes Ex-e intégrée, longueur de dénudage du fil 9 mm, couple de serrage 0,4...0,5 Nm, liaison équipotentielle 4 mm <sup>2</sup>
Éléments de contrôle:	Commande rotative pour le réglage et vis de fixation
Echelle de mesure:	Point de réglage ajustable -10 °C...+15 °C
Indication d'état:	Via LED - VERT : la température ambiante est supérieure au point de contrôle (normal), ROUGE : la température ambiante est inférieure au point de contrôle.
Corps:	Boîtier en aluminium moulé sous pression, revêtu
Température ambiante:	-20...+50 °C, capillarité max. +80 °C, température de stockage -35...+70 °C
Classe de température:	T6 (T80 °C) -20...+50 °C
Humidité ambiante:	0...95 % rH, sans condensation
Circuit du capteur:	Circuit interne à sécurité intrinsèque (IS)
Capillarité:	Longueur: ...FR-3 - 3 m ±15 cm   ...FR-6 - 6 m ±20 cm longueur active min. ~ 40 cm   rayon de courbure min. 2 cm
Hystérésis:	~ 6 K, précision des points de contrôle ± 3 K
Temps de départ:	5 s
Sortie:	Contact de commutation libre de potentiel - contact de rupture charge nominale max. 0,5 A (30 VAC/ DC) - 0,1 A (250 VAC) - 0,1 A (220 VDC) charge nominale min. 10 mW / 0,1 V / 1 mA
Durée de vie:	Mécanique: 10 × 10 <sup>6</sup> Électrique: 100 × 10 <sup>3</sup>
Livraison comprenant:	Thermostat de protection antigel, vis autotaraudeuses 4,2 × 13 mm
Dimensions:	180 × 107 × 66 mm (sans connecteurs)
Poids:	~ 950 g
Entrées de câble:	2 x M16x1,5 Presse-étoupes en polyamide ~ Ø 5...9 mm



# THERMOSTATS ANTI-GEL REDBIN-FR

Zones 2, 22

Catalogue disponible sur notre site Web: [www.inpratex.fr](http://www.inpratex.fr)

## CAPTEURS ATEX

## ZONES 2 (gaz) et 22 (poussière)



Le thermostat antigel RedBin-FR... est une révolution dans les systèmes HVAC, dans les usines chimiques, pharmaceutiques, industrielles et offshore/onshore, pour utilisation Ex en zones 2 (gaz) et zone 22 (poussière).

De la plus haute classe de protection (ATEX) et protection IP66, un faible encombrement, des fonctions universelles et des caractéristiques techniques élaborées garantissant un bon fonctionnement dans des conditions ambiantes difficiles.

Tous les thermostats de protection antigel sont programmables sur place sans outils supplémentaires. Le point de commutation est modulable dans les plages maximales.

- Pas de module Ex-i à raccorder
- Boîte de raccordement Ex-e intégrée
- Alimentation 24 VAC/DC
- Indication de l'état de commutation par LED
- Conception compacte et petite dimension
- Indice de protection IP66



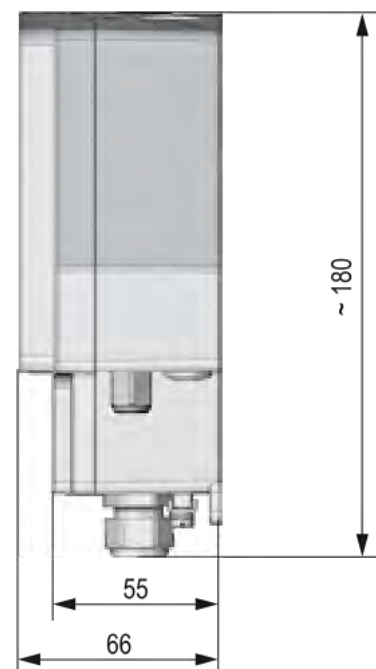
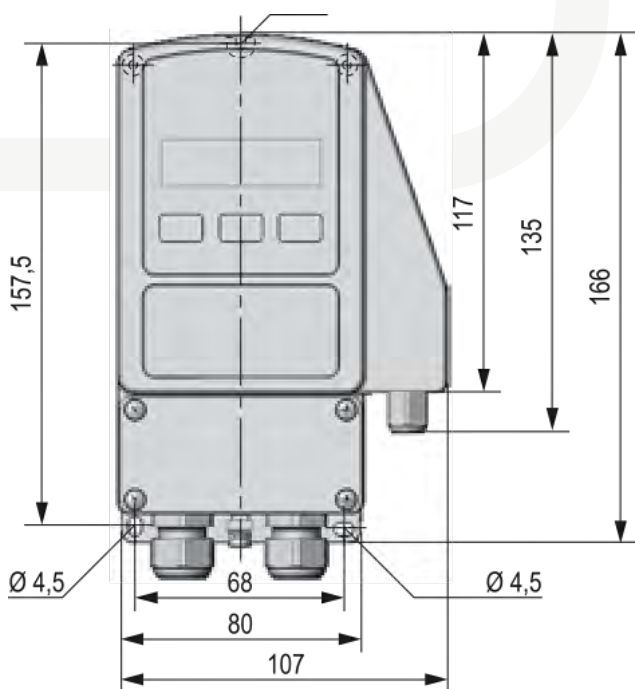
Certificat d'examen de type

### THERMOSTATS ANTI-GEL RedBin-FR ZONE 2, 22

Désignation:	Capillarité:	Plage de T:	Réglage:	Référence:
RedBin-FR-3	3 m	-10 ... +15 °C	Point de commutation réglable à 1 niveau dans la plage de température	9A2601
RedBin-FR-6	6 m	-10 ... +15 °C	Point de commutation réglable à 1 niveau dans la plage de température	9A2602

### ACCESSOIRES

Désignation:	Spécifications Techniques:
Kit 1.3	Gaine capillaire, pince de montage et 4 supports de montage pour thermostat antigel ..Bin-FR-3
Kit 1.6	Gaine capillaire, pince de montage et 4 supports de montage pour thermostat antigel ..Bin-FR-6
MKR-VA/AL	Support montage pour tuyauterie allant jusqu'à Ø 600 mm


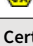


# THERMOSTATS ANTI-GEL REDBIN-FR

Zones 2, 22

Catalogue disponible sur notre site Web: [www.inpratex.fr](http://www.inpratex.fr)

## TECHNICAL SPECIFICATIONS

Type de protection:	 II 3(1)G Ex nC [ia Ga] IIC T6 Gc  II 3(1)D Ex tc [ia Da] IIIC T80°C Dc IP66
Certificat:	Certificat d'examen de type
Alimentation / Fréquence:	24 VAC/DC $\pm 20\%$ (19,2...28,8 VAC/DC), 50/60 Hz
Consommation électrique:	150 mA, ~ 4 W, fusible interne 500 mA, non détachable
Isolation galvanique:	Alimentation à la sortie relais min. 1,5 kV
Connexions électriques:	Bornes 0,14...2,5 mm <sup>2</sup> boîte à bornes Ex-e intégrée, longueur de dénudage du fil 9 mm, couple de serrage 0,4...0,5 Nm, liaison équipotentielle 4 mm <sup>2</sup>
Éléments de contrôle:	Commande rotative pour le réglage et vis de fixation
Echelle de mesure:	Point de réglage ajustable -10 °C...+15 °C
Indication d'état:	Via LED - VERT : la température ambiante est supérieure au point de contrôle (normal), ROUGE : la température ambiante est inférieure au point de contrôle.
Corps:	Boîtier en aluminium moulé sous pression, revêtu
Température ambiante:	-20...+50 °C, capillarité max. +80 °C, température de stockage -35...+70 °C
Classe de température:	T6 (T80 °C) -20...+50 °C
Humidité ambiante:	0...95 % rH, sans condensation
Circuit du capteur:	Circuit interne à sécurité intrinsèque (IS)
Capillarité:	Longueur: ...FR-3 - 3 m $\pm 15$ cm   ...FR-6 - 6 m $\pm 20$ cm longueur active min. ~ 40 cm   rayon de courbure min. 2 cm
Hystérésis:	~ 6 K, précision des points de contrôle $\pm 3$ K
Temps de départ:	5 s
Sortie:	Contact de commutation libre de potentiel - contact de rupture charge nominale max. 0,5 A (30 VAC/ DC) - 0,1 A (250 VAC) - 0,1 A (220 VDC) charge nominale min. 10 mW / 0,1 V / 1 mA
Durée de vie:	Mécanique: $10 \times 10^6$ Électrique: $100 \times 10^3$
Livraison comprenant:	Thermostat de protection antigel, vis autotaraudeuses 4,2 $\times$ 13 mm
Dimensions:	180 $\times$ 107 $\times$ 66 mm (sans connecteurs)
Poids:	~ 950 g
Entrées de câble:	2 x M16x1,5 Presse-étoupes en polyamide ~ Ø 5...9 mm





# RÉGULATEUR DE TEMPÉRATURE / HUMIDITÉ EXREG-D

Zones 1, 2, 21, 22

Catalogue disponible sur notre site Web: [www.inpratex.fr](http://www.inpratex.fr)

## CAPTEURS ATEX

## ZONES 1, 2 (gaz) et 21, 22 (poussière)



Régulateur compact de température ou d'humidité pour une utilisation dans les systèmes HVAC, dans les usines chimiques, pharmaceutiques, industrielles et offshore/onshore dans les zones dangereuses 1, 2 (gaz) et 21, 22 (poussière).

### Contenu:

Régulateur de température ou d'humidité avec boîte à bornes intégrée (ExReg.. avec "Ex-e") et connexion pour 1 capteur ExPro-C., 3 vis à tête.

- Aucun module supplémentaire n'est requis dans le panneau
- Aucun câblage à sécurité intrinsèque requis
- Plage de mesure -40...+125°C / 0...100%rH
- Alimentation électrique 24 VAC/DC
- Temporisation à l'allumage 3 secondes
- Contrôleur PID
- Programmable sans outils supplémentaires
- Alarme avec fonction de retardement de l'alarme
- Rétro-éclairage LCD, désactivable
- Boîtier en aluminium, protection IP66
- Boîte à bornes intégrée (ExReg.. avec "Ex-e")
- En option, revêtement offshore / marin ou version en acier inoxydable
- Dimensions = 180 x 107 x 66 mm



Certificat d'examen de type

## RÉGULATEUR DE TEMPÉRATURE / HUMIDITÉ ExReg-D POUR ZONES 1, 2, 21, 22

Désignation:	Capteur:	Tension:	Plage de mesure:	Connexion / Interface (analog):	Référence:
ExReg-D-A	ExPro-C..	24 VAC/DC	-40...+125°C / 0...100%rH	1 x actionneur, 1 x point de consigne, 1 x valeur réelle, 1 x actionneur de position	9A2701

## CAPTEURS POUR LES RÉGULATEURS..Reg-D..

Désignation:	Fonction:	Echelle:	Longueur sonde:	Installation:
ExPro-CT -50	Température	-40 à +80 °C	50 mm	Transmetteur ambiant/gaine
ExPro-CT -100	Température	-40 à +125 °C	100 mm	Transmetteur de gaine
ExPro-CT -150	Température	-40 à +125 °C	150 mm	Transmetteur de gaine
ExPro-CT -200	Température	-40 à +125 °C	200 mm	Transmetteur de gaine
ExPro-CF -50	Humidité	0...100%rF	50 mm	Transmetteur ambiant/gaine
ExPro-CF -100	Humidité	0...100%rF	100 mm	Transmetteur de gaine
ExPro-CF -150	Humidité	0...100%rF	150 mm	Transmetteur de gaine
ExPro-CF -200	Humidité	0...100%rF	200 mm	Transmetteur de gaine

## ACTIONNEURS POUR LES RÉGULATEURS ..REG-V300..

Désignation:	Couple:	Vitesse Moteur 90°:	Retour Ressort:	Mode de contrôle:	Feedback:	Référence:
ExMax- 5.10-CY	5 Nm / 10 Nm	7,5/15/30/60/120 seg.	-	4...20 mA	0...10 V	9A1807
ExMax- 15.30-CY	15 Nm / 30 Nm	7,5/15/30/60/120 seg.	-	4...20 mA	0...10 V	9A1808
ExMax- 5.10-CYF	5 Nm / 10 Nm	7,5/15/30/60/120 seg.	~ 10 sg	4...20 mA	0...10 V	9A1809
ExMax- 15- CFY	15 Nm	7,5/15/30/60/120 seg.	~ 10 sg	4...20 mA	0...10 V	9A1810

## ACCESSOIRES

Désignation:	Spécifications Techniques:
MKR-VA/AL	Support montage pour tuyauterie allant jusqu'à Ø 600 mm

# THERMOSTATS D'AMBIANCE SÉRIE TA

Zones 1, 2, 21, 22

Catalogue disponible sur notre site Web: [www.inpratex.fr](http://www.inpratex.fr)

## CAPTEURS ATEX

## ZONES 1, 2 (gaz) et 21, 22 (poussière)

Thermostats d'ambiance avec sonde extérieure à dilatation de liquide adaptés à la régulation automatique de la température ambiante dans les zones à risque d'explosion. Disponibles avec un réglage de la température externe (type TA) ou interne (type TAI).



Le réglage de la température dans les versions TAI n'est autorisé que lorsque l'appareil est ouvert. Cette opération ne sera pas effectuée avec le thermostat allumé et, dans tous les cas, dans une zone sûre.



Certificat d'examen de type

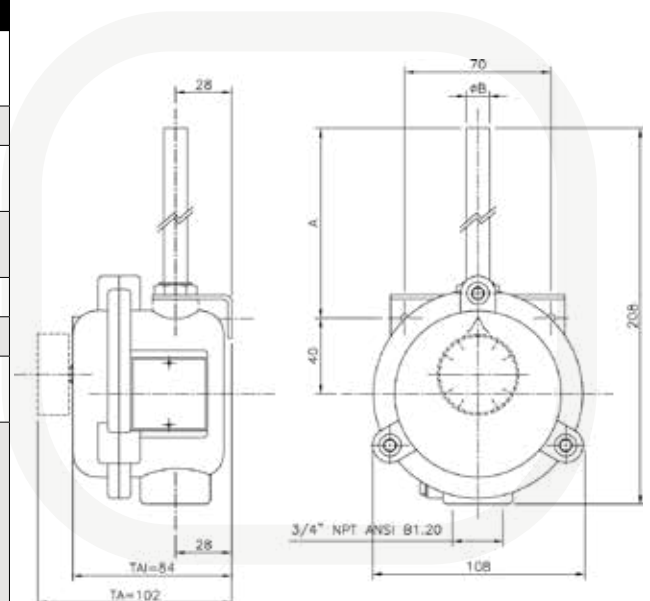
- L'ajustement interne permet d'éviter les manipulations non autorisées.
- Support en acier galvanisé tropicalisé, couvercle en laiton zingué.
- Plaque extérieure et vis en acier inoxydable.

### RÉFÉRENCES

Désignation:	Plage contrôle T. (°C):	T. max. du bulbe (°C):	Différentiel $\Delta T$ (°C):	A (mm):	$\varnothing B$ (mm):	Référence:
TA 40 N (ext)	0°C à 40°C $\pm 2^\circ\text{C}$	50°C	3°C $\pm 1^\circ\text{C}$	112	13	9C0101
TA 40 LN	0°C à 40°C $\pm 2^\circ\text{C}$	50°C	3°C $\pm 1^\circ\text{C}$	242	13	9C0102
TAI 40 N (int)	0°C à 40°C $\pm 2^\circ\text{C}$	50°C	3°C $\pm 1^\circ\text{C}$	112	13	9C0103
TAI 40 LN	0°C à 40°C $\pm 2^\circ\text{C}$	50°C	3°C $\pm 1^\circ\text{C}$	242	13	9C0104
TA 90 N (ext)	0°C à 90°C $\pm 3^\circ\text{C}$	120°C	4°C $\pm 1^\circ\text{C}$	112	10	9C0105
TA 90 LN	0°C à 90°C $\pm 3^\circ\text{C}$	120°C	4°C $\pm 1^\circ\text{C}$	242	10	9C0106
TAI 90 N (int)	0°C à 90°C $\pm 3^\circ\text{C}$	120°C	4°C $\pm 1^\circ\text{C}$	112	10	9C0107
TAI 90 LN	0°C à 90°C $\pm 3^\circ\text{C}$	120°C	4°C $\pm 1^\circ\text{C}$	242	10	9C0108
TA 120 N (ext)	0°C à 120°C $\pm 3^\circ\text{C}$	150°C	4°C $\pm 1^\circ\text{C}$	112	10	9C0109
TA 120 LN	0°C à 120°C $\pm 3^\circ\text{C}$	150°C	4°C $\pm 1^\circ\text{C}$	242	10	9C0110
TAI 120 N (int)	0°C à 120°C $\pm 3^\circ\text{C}$	150°C	4°C $\pm 1^\circ\text{C}$	112	10	9C0111
TAI 120 LN	0°C à 120°C $\pm 3^\circ\text{C}$	150°C	4°C $\pm 1^\circ\text{C}$	242	10	9C0112

### SPÉCIFICATIONS TECHNIQUES

Type de protection:	II 2G Ex d IIB+H2 T6-T5 Gb II 2D Ex tb IIIC T85°C-T100°C Db
Certificat:	Certificat d'examen de type
Corps:	Alliage d'aluminium Revêtement époxy RAL 7000
Température de service:	-20°C à +40°C (T6/T85°C) -20°C à +60°C (T5/T100°C)
Usage:	Intérieur / Extérieur
Indice de protection:	IP65
Entrée de câble:	1x3/4" NPT (presse-étoupe non inclus)
Capacité de contact électrique NC16(6) / A 250 VAC	



# THERMOSTATS DE CONTRÔLE DE TEMPÉRATURE SÉRIE TR

Zones 1, 2, 21, 22

Catalogue disponible sur notre site Web: [www.inpratex.fr](http://www.inpratex.fr)

## CAPTEURS ATEX

ZONES 1, 2 (gaz) et 21, 22 (poussière)

Thermostat avec sonde à dilatation de liquide recommandé pour le contrôle automatique de la température des liquides et pour les processus de chauffage industriel dans les zones à risque d'explosion. Disponible avec un réglage de la température externe (type TR) ou interne (type TRI).



Le réglage de la température dans les versions TRI n'est autorisé que lorsque l'appareil est ouvert. Cette opération ne sera pas effectuée avec le thermostat allumé et, dans tous les cas, dans une zone sûre.



Certificat d'examen de type

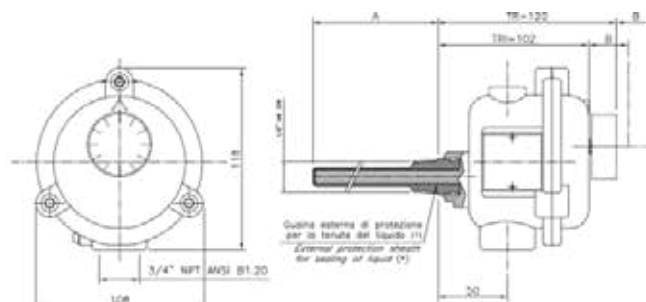
- Sa conception permet de remplacer rapidement l'unité de commande sans devoir vider les conteneurs de fluide.
- L'ajustement interne permet d'éviter les manipulations non autorisées.
- Boîtier en acier inoxydable AISI 316L.
- Plaque extérieure et vis en acier inoxydable.

## RÉFÉRENCES

Désignation:	Plage contrôle T. (°C):	T. max. du bulbe (°C):	Différentiel $\Delta T$ (°C):	$\emptyset$ sonde:	A (mm):	$\emptyset B$ (mm):	Référence:
TR 40 N (ext)	0°C à 40°C $\pm 2^\circ C$	50°C	3°C $\pm 1^\circ C$	16 mm	95	111	9C0201
TR 40 LN	0°C à 40°C $\pm 2^\circ C$	50°C	3°C $\pm 1^\circ C$	16 mm	225	111	9C0202
TRI 40 N (int)	0°C à 40°C $\pm 2^\circ C$	50°C	3°C $\pm 1^\circ C$	16 mm	95	111	9C0203
TRI 40 LN	0°C à 40°C $\pm 2^\circ C$	50°C	3°C $\pm 1^\circ C$	16 mm	225	111	9C0204
TR 90 N (ext)	0°C à 90°C $\pm 3^\circ C$	120°C	4°C $\pm 1^\circ C$	14 mm	95	111	9C0205
TR 90 LN	0°C à 90°C $\pm 3^\circ C$	120°C	4°C $\pm 1^\circ C$	14 mm	225	111	9C0206
TRI 90 N (int)	0°C à 90°C $\pm 3^\circ C$	120°C	4°C $\pm 1^\circ C$	14 mm	95	111	9C0207
TRI 90 LN	0°C à 90°C $\pm 3^\circ C$	120°C	4°C $\pm 1^\circ C$	14 mm	225	111	9C0208
TR 120 N (ext)	0°C à 120°C $\pm 3^\circ C$	150°C	4°C $\pm 1^\circ C$	14 mm	95	111	9C0209
TR 120 LN	0°C à 120°C $\pm 3^\circ C$	150°C	4°C $\pm 1^\circ C$	14 mm	225	111	9C0210
TRI 120 N (int)	0°C à 120°C $\pm 3^\circ C$	150°C	4°C $\pm 1^\circ C$	14 mm	95	111	9C0211
TRI 120 LN	0°C à 120°C $\pm 3^\circ C$	150°C	4°C $\pm 1^\circ C$	14 mm	225	111	9C0212

## SPÉCIFICATIONS TECHNIQUES

Type de protection:	 	Capacité de contact électrique NC16(6) / A 250 VAC 
Certificat:	Certificat d'examen de type	
Corps:	Alliage d'aluminium. Revêtement époxy RAL 7000	
Température de service:	-20°C à +40°C (T6/T85°C)   -20°C à +60°C (T5/T100°C)	
Usage:	Intérieur / Extérieur	
Indice de protection:	IP65	
Entrée de câble:	1x3/4" NPT (presse-étoupe non inclus)	



# THERMOSTATS DE SÉCURITÉ SÉRIE TS

Zones 1, 2, 21, 22

Catalogue disponible sur notre site Web: [www.inpratex.fr](http://www.inpratex.fr)

## CAPTEURS ATEX

ZONES 1, 2 (gaz) et 21, 22 (poussière)

Thermostat avec sonde d'expansion de liquide à réarmement manuel et sécurité positive en cas de rupture capillaire particulièrement adapté aux chaudières, aux systèmes de chauffage et à toutes les applications où il est nécessaire de ne pas dépasser la température maximale fixée dans les zones à risque d'explosion.



- Sa conception permet de remplacer rapidement l'unité de commande sans devoir vider les conteneurs de fluide.
- Boîtier en acier inoxydable AISI 316L.
- Plaque extérieure et vis en acier inoxydable.



Certificat d'examen de type

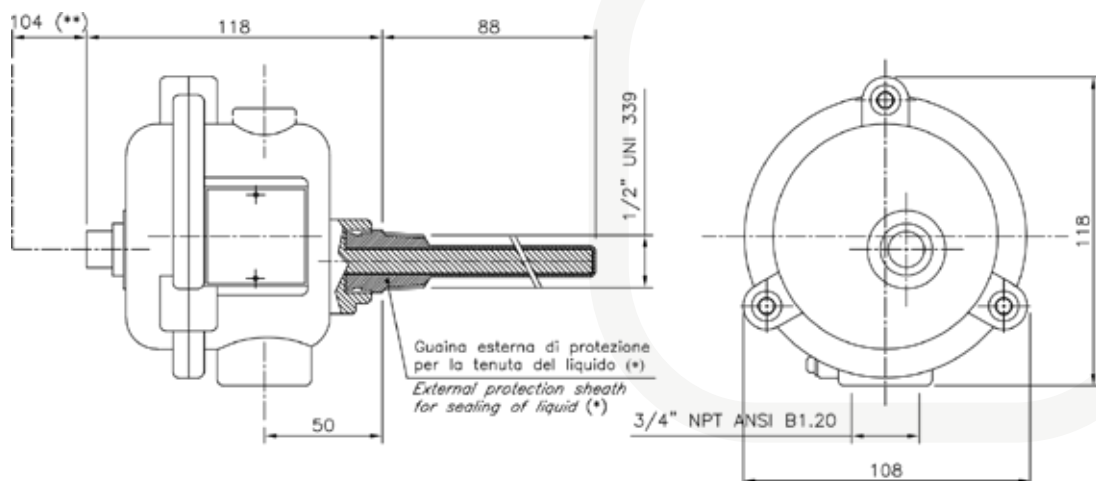
Le capteur de température est protégé par un couvercle interne antidéflagrant, ainsi que par un couvercle externe étanche qui induit une inertie thermique plus élevée du thermostat, ce qui augmente la lecture de la température du fluide contrôlé. Il est conseillé de tester les paramètres pour minimiser cet effet.

## RÉFÉRENCES

Désignation:	Contrôle de la T (°C):	Température max. du bulbe (°C):	Différentiel $\Delta T$ (°C):	Référence:
TS 100	100°C (+0°C, -6°C)	125°C	15°C $\pm$ 8°C	9C0301

## SPÉCIFICATIONS TECHNIQUES

Type de protection:	II 2G Ex d IIB+H2 T6-T5 Gb II 2D Ex tb IIIC T85°C-T100°C Db	Capacité de contact électrique NC16(6) / A 250 VAC
Certificat:	Certificat d'examen de type	
Corps:	Alliage d'aluminium. Revêtement époxy RAL 7000	
Température de service:	-20°C à +40°C (T6/T85°C)   -20°C à +60°C (T5/T100°C)	
Usage:	Intérieur / Extérieur	
Indice de protection:	IP65	
Entrée de câble:	1x3/4" NPT (presse-étoupe non inclus)	



# TRANSMETTEUR DE PRESSION DIFFÉRENTIELLE EXCOS-P

Zones 1, 2, 21, 22

Catalogue disponible sur notre site Web: [www.inpratex.fr](http://www.inpratex.fr)

## CAPTEURS ATEX

ZONES 1, 2 (gaz) et 21, 22 (poussière)

La nouvelle génération de transmetteurs de pression ExCos-P... de  $\pm 100$  Pa à  $\pm 7.500$  Pa (selon le modèle) est une révolution dans la mesure de pression différentielle pour des systèmes HVAC en milieux chimiques, pharmaceutiques, industriels et Offshore/ Onshore, pour utilisation en zones ATEX 1,2 (gaz) et zones 21,22 (poussière).

Doté de la plus haute classe de protection (ATEX) et d'une protection IP66, son faible encombrement, ses fonctions universelles et ses caractéristiques techniques élaborées garantissent un bon fonctionnement dans des conditions ambiantes difficiles. Tous les transmetteurs sont paramétrables sur site sans outil supplémentaire.



Transmetteur électrique antidéflagrant de pression relative ou de pression différentielle.

- Pas de modèle Ex i à raccorder
- Alimentation 24 VAC/DC
- Signal analogique réglable, sélection 0...10V / (0)4...20 mA
- Boîte de raccordement Ex e intégrée
- Affichage lumineux, possibilité de l'éteindre
- Verrouillage des paramètres par mot de passe



Certificat d'examen de type

Les transmetteurs sont équipés d'une unité d'alimentation 24 VAC/DC. Le câblage électrique doit être réalisé via la boîte à bornes "Ex-e" intégrée.

### ExCos-P TRANSMETTEUR DE PRESSION DIFFÉRENTIELLE POUR ZONES 1, 2, 21, 22

Modèle:	Échelle:	Pression max.:	Échelle de mesure, min. 20% de l'échelle max.:	Référence:
ExCos-P-100	$\pm 100$ Pa	25.000 Pa	$\pm$ Échelle de mesure réglable librement, éch. min. 20 Pa	9A1901
ExCos-P-250	$\pm 250$ Pa	25.000 Pa	$\pm$ Échelle de mesure réglable librement, éch. min. 50 Pa	9A1902
ExCos-P-500	$\pm 500$ Pa	50.000 Pa	$\pm$ Échelle de mesure réglable librement, éch. min. 100 Pa	9A1903
ExCos-P-1250	$\pm 1.250$ Pa	50.000 Pa	$\pm$ Échelle de mesure réglable librement, éch. min. 250 Pa	9A1904
ExCos-P-2500	$\pm 2.500$ Pa	50.000 Pa	$\pm$ Échelle de mesure réglable librement, éch. min. 500 Pa	9A1905
ExCos-P-5000	$\pm 5.000$ Pa	75.000 Pa	$\pm$ Échelle de mesure réglable librement, éch. min. 1.000 Pa	9A1906
ExCos-P-7500	$\pm 7.500$ Pa	120.000 Pa	$\pm$ Échelle de mesure réglable librement, éch. min. 1.500 Pa	9A1907

### ACCESSOIRES



Modèle:	Spécifications Techniques:
Ex/RedCos-P.-A	Version avec un circuit de sécurité intrinsèque supplémentaire (0)4...20 mA pour connecter un indicateur externe de valeur réelle en zone Ex
InCos-P.-A	Version avec une sortie supplémentaire (0)4...20 mA pour connecter un indicateur externe de valeur réelle en zone sûre
EXC-RIA-16	Indicateur LCD de valeur réelle de sécurité intrinsèque, pour utilisation en zones 1,2,21,22, compatible avec les émetteurs ExCos-P.-A ou RedCos-P.-A
NOC-RIA-16	Écran LCD, compatible avec l'émetteur InCos-P.-A
MKR-VA/AL	Support de montage pour tuyauterie allant jusqu'à $\varnothing$ 600 mm
Kit 2	Comprend 2 m de tuyau de pression (diamètre intérieur 6 mm) et 2 raccords en plastique

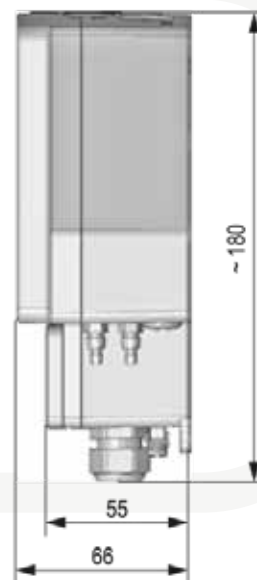
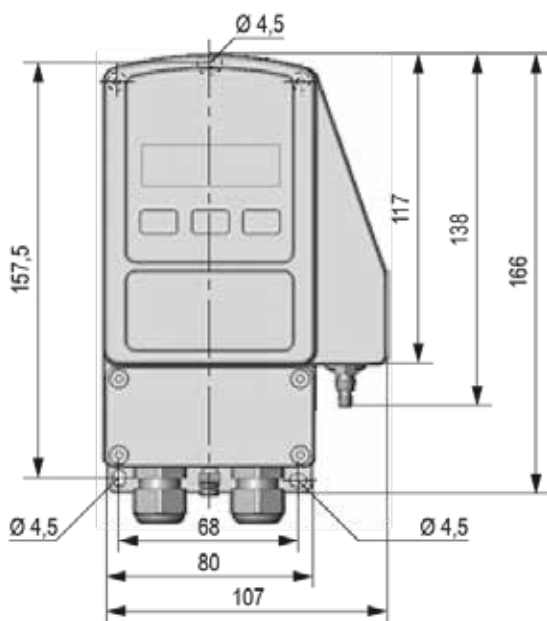
# TRANSMETTEUR DE PRESSION DIFFÉRENTIELLE EXCOS-P

Zones 1, 2, 21, 22

Catalogue disponible sur notre site Web: [www.inpratex.fr](http://www.inpratex.fr)

## SPÉCIFICATIONS TECHNIQUES

Type de protection:	 II 2(1)G Ex e ma [ia Ga] IIC T6...T4 Gb  II 2(1)D Ex tb [ia Da] IIIC T80°C...T130°C Db IP66
Certificat:	Certificat d'examen de type
Alimentation / Fréquence:	24 VAC/DC $\pm 20\%$ (19,2...28,8 VAC/DC), 50/60 Hz
Consommation électrique:	150 mA, ~ 4 W, fusible interne 500 mA, sans support, fixe
Isolation galvanique:	Alimentation aux entrées et sorties analogiques min. 1,5 kV, alimentation à la sortie relais min. 1,5 kV
Connexions électriques:	Bornes 0,14...2,5 mm <sup>2</sup> boîte à bornes Ex-e intégrée, longueur de dénudage du fil 9 mm, couple de serrage 0,4...0,5 Nm, liaison équipotentielle 4 mm <sup>2</sup>
Display / Éléments de contrôle:	2 x 16 digits, affichage à matrice de points, rétroéclairé, pour la configuration, le guidage de l'utilisateur, l'indication des paramètres et de la valeur réelle / 3 boutons pour la configuration
Capteur / Circuit de capteur:	Transmetteur de mesure piézoélectrique / Circuit interne à sécurité intrinsèque
Corps:	Boîtier en aluminium moulé sous pression, revêtu / T6 (T80 °C) à -20...+50 °C
Température ambiante/humidité:	-20...+50 °C (température de stockage -35...+70 °C) / 0...95 % rH, sans condensation
Raccord de pression:	P+ / P- gaines Ø 4...6 mm
Échelle de mesure:	$\pm 100$ Pa, $\pm 250$ Pa, $\pm 500$ Pa, $\pm 1.250$ Pa, $\pm 2.500$ Pa, $\pm 5.000$ Pa, $\pm 7.500$ Pa selon le type. La marge de mesure minimale est de 20 % du total (ex 20 Pa pour $\pm 100$ Pa)
Temps de réponse:	T90 / 5 s
Précision de la mesure de pression:	$< \pm 1\%$ normalement, max. $\pm 2\%$ de la valeur finale $\pm 1$ Pa
Réglage du point zéro:	Via menu. Les deux raccords de tube P+ / P- doivent être court-circuités mécaniquement pendant le réglage du point zéro
Non-linéarité et hystérésis:	$\pm 0,05\%$ généralement, max. 0,25 % de la valeur finale
Temps de retard:	5 s
Stabilité:	Stabilité à long terme $< 0,2\%$ / an, influence de la température $< 0,02\%$ / K, influence de la tension d'alimentation $< 0,01\%$ .
Sortie:	Tension U [V] ou courant I [mA], sélectionnable sur place par menu, protégé contre les courts-circuits et la tension externe jusqu'à 24 V et contre l'inversion de polarité
Tension de sortie U:	0...10 VDC réglable, inversible, charge $> 1 \Omega$ , influence $< 0,05\%$ / 100 k $\Omega$
Courant de sortie I:	0...20 mA réglable, inversible, charge $< 500 \Omega$ , influence $< 0,1\%$ / 100 $\Omega$ , tension de circuit ouvert $< 24$ V
Sortie en mode alarme:	Signal de sortie croissant ou décroissant, sélectionnable sur place, jusqu'à 0 VDC / 0 mA ou jusqu'à 10 VDC / 20 mA
Livraison comprenant:	Capteur, 3 vis autotaraudeuses 4,2 x 13 mm, tube de court-circuit, Cos-P-...-A avec 1 fiche supplémentaire pour câble Ø 6...8 mm
Paramètres à la livraison:	Limites de la plage de pression min./max. (par exemple ExCos-P-100 = -100...+100 Pa), sortie 4...20 mA, sortie en mode alarme décroissant à 0 V / 0 mA
Dimensions:	180 x 107 x 66 mm
Poids:	~ 950 g
Entrées de câble:	2 x M16x1,5 Presse-étoupes en polyamide ~ Ø 5...9 mm



# TRANSMETTEUR DE PRESSION DIFFÉRENTIELLE REDCOS-P

Zones 2, 22

Catalogue disponible sur notre site Web: [www.inpratex.fr](http://www.inpratex.fr)

## CAPTEURS ATEX

## ZONES 2 (gaz) et 22 (poussière)

La nouvelle génération de transmetteurs de pression RedCos-P... de  $\pm 100$  Pa à  $\pm 7.500$  Pa (selon le modèle) est une révolution dans la mesure de pression différentielle pour des systèmes HVAC en milieux chimiques, pharmaceutiques, industriels et Offshore/ Onshore, pour utilisation en zones ATEX 2 (gaz) et zones 22 (poussière).

Doté de la plus haute classe de protection (ATEX) et d'une protection IP66, son faible encombrement, ses fonctions universelles et ses caractéristiques techniques élaborées garantissent un bon fonctionnement dans des conditions ambiantes difficiles. Tous les transmetteurs sont paramétrables sur site sans outil additionnel.



Transmetteur électrique antidéflagrant de pression relative ou de pression différentielle.

- Pas de modèle Ex i à raccorder
- Alimentation 24 VAC/DC
- Signal analogique réglable, sélection 0...10V / (0)4...20 mA
- Boîte de raccordement Ex e intégrée
- Affichage lumineux, possibilité de l'éteindre
- Verrouillage des paramètres par mot de passe



Les transmetteurs sont équipés d'une unité d'alimentation 24 VAC/DC. Le câblage électrique doit être réalisé via la boîte à bornes intégrée.

### RedCos-P TRANSMETTEUR DE PRESSION DIFFÉRENTIELLE POUR ZONES 2, 22

Modèle:	Échelle:	Pression max.:	Échelle de mesure, min. 20% de l'échelle max.:	Référence:
RedCos-P- 100	$\pm 100$ Pa	25.000 Pa	$\pm$ Échelle de mesure réglable librement, éch. min. 20 Pa	9A2001
RedCos-P- 250	$\pm 250$ Pa	25.000 Pa	$\pm$ Échelle de mesure réglable librement, éch. min. 50 Pa	9A2002
RedCos-P- 500	$\pm 500$ Pa	50.000 Pa	$\pm$ Échelle de mesure réglable librement, éch. min. 100 Pa	9A2003
RedCos-P-1250	$\pm 1.250$ Pa	50.000 Pa	$\pm$ Échelle de mesure réglable librement, éch. min. 250 Pa	9A2004
RedCos-P-2500	$\pm 2.500$ Pa	50.000 Pa	$\pm$ Échelle de mesure réglable librement, éch. min. 500 Pa	9A2005
RedCos-P-5000	$\pm 5.000$ Pa	75.000 Pa	$\pm$ Échelle de mesure réglable librement, éch. min. 1.000 Pa	9A2006
RedCos-P-7500	$\pm 7.500$ Pa	120.000 Pa	$\pm$ Échelle de mesure réglable librement, éch. min. 1.500 Pa	9A2007

### ACCESSOIRES

Modèle:	Spécifications Techniques:
Ex/RedCos-P.-A	Version avec un circuit de sécurité intrinsèque supplémentaire (0)4...20 mA pour connecter un indicateur externe de valeur réelle en zone Ex
InCos- P.-A	Version avec une sortie supplémentaire (0)4...20 mA pour connecter un indicateur externe de valeur réelle en zone sûre
EXC-RIA-16	Indicateur LCD de valeur réelle de sécurité intrinsèque, pour utilisation en zones 1,2,21,22, compatible avec les émetteurs ExCos-P.-A ou RedCos-P.-A
NOC-RIA-16	Écran LCD, compatible avec l'émetteur InCos-P.-A
MKR-VA/AL	Support de montage pour tuyauterie allant jusqu'à $\varnothing 600$ mm
Kit 2	Comprend 2 m de tuyau de pression (diamètre intérieur 6 mm) et 2 raccords en plastique

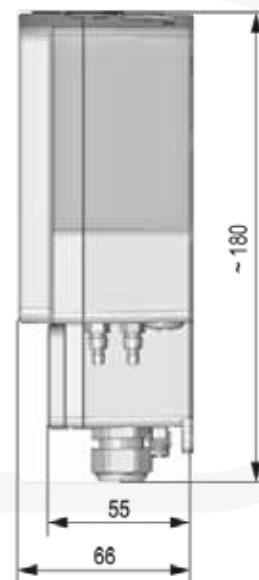
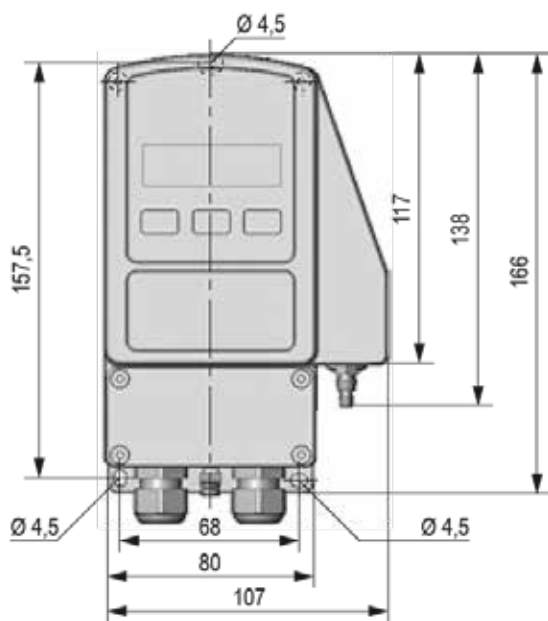
# TRANSMETTEUR DE PRESSION DIFFÉRENTIELLE REDCOS-P

Zones 2, 22

Catalogue disponible sur notre site Web: [www.inpratex.fr](http://www.inpratex.fr)

## SPÉCIFICATIONS TECHNIQUES

Type de protection:	 
Certificat:	Certificat d'examen de type
Alimentation / Fréquence:	24 VAC/DC $\pm 20\%$ (19,2...28,8 VAC/DC), 50/60 Hz
Consommation électrique:	150 mA, ~ 4 W, fusible interne 500 mA, sans support, fixe
Isolation galvanique:	Alimentation aux entrées et sorties analogiques min. 1,5 kV, alimentation à la sortie relais min. 1,5 kV
Connexions électriques:	Bornes 0,14...2,5 mm <sup>2</sup> boîte à bornes Ex-e intégrée, longueur de dénudage du fil 9 mm, couple de serrage 0,4...0,5 Nm, liaison équipotentielle 4 mm <sup>2</sup>
Display / Éléments de contrôle:	2 x 16 chiffres, affichage à matrice de points, rétroéclairé, pour la configuration, le guidage de l'utilisateur, l'indication des paramètres et de la valeur réelle / 3 boutons pour la configuration
Capteur / Circuit de capteur:	Transmetteur de mesure piézoélectrique / Circuit interne à sécurité intrinsèque
Corps:	Boîtier en aluminium moulé sous pression, revêtu / T6 (T80 °C) à -20...+50 °C
Température ambiante/humidité:	-20...+50 °C (température de stockage -35...+70 °C) / 0...95 % rH, sans condensation
Raccord de pression:	P+ / P- gaines Ø 4...6 mm
Échelle de mesure:	$\pm 100$ Pa, $\pm 250$ Pa, $\pm 500$ Pa, $\pm 1.250$ Pa, $\pm 2.500$ Pa, $\pm 5.000$ Pa, $\pm 7.500$ Pa selon le type. La marge de mesure minimale est de 20 % du total (ex. 20 Pa pour $\pm 100$ Pa)
Temps de réponse:	T90 / 5 s
Précision de la mesure de pression:	$< \pm 1\%$ normalement, max. $\pm 2\%$ de la valeur finale $\pm 1$ Pa
Réglage du point zéro:	Via menu. Les deux raccords de tube P+ / P- doivent être court-circuités mécaniquement pendant le réglage du point zéro
Non-linéarité et hystérésis:	$\pm 0,05\%$ généralement, max. 0,25 % de la valeur finale
Temps de retard:	5 s
Stabilité:	Stabilité à long terme $< 0,2\%$ / an, influence de la température $< 0,02\%$ / K, influence de la tension d'alimentation $< 0,01\%$
Sortie:	Tension U [V] ou courant I [mA], sélectionnable sur place par menu, protégé contre les courts-circuits et la tension externe jusqu'à 24 V et contre l'inversion de polarité
Tension de sortie U:	0...10 VDC réglable, inversible, charge $> 1 \Omega$ , influence $< 0,05\%$ / 100 k $\Omega$
Courant de sortie I:	0...20 mA réglable, inversible, charge $< 500 \Omega$ , influence $< 0,1\%$ / 100 $\Omega$ , tension de circuit ouvert $< 24$ V
Sortie en mode alarme:	Signal de sortie croissant ou décroissant, sélectionnable sur place, jusqu'à 0 VDC / 0 mA ou jusqu'à 10 VDC / 20 mA
Livraison comprenant:	Capteur, 3 vis autotaraudeuses 4,2 x 13 mm, tube de court-circuit, Cos-P-...-A avec 1 fiche supplémentaire pour câble Ø 6...8 mm
Paramètres à la livraison:	Limites de la plage de pression min./max. (par exemple RedCos-P-100 = -100...+100 Pa), sortie 4...20 mA, sortie en mode alarme décroissant à 0 V / 0 mA
Dimensions:	180 x 107 x 66 mm
Poids:	~ 950 g
Entrées de câble:	2 x M16x1,5 Presse-étoupes en polyamide ~ Ø 5...9 mm





# INTERRUPTEUR DE PRESSION DIFFÉRENTIELLE EXBIN-P

Zones 1, 2, 21, 22

Catalogue disponible sur notre site Web: [www.inpratex.fr](http://www.inpratex.fr)

**CAPTEURS ATEX**

**ZONES 1, 2 (gaz) et 21, 22 (poussière)**

La génération de pressostats ExBin-P-... de 5...5000 Pa (selon le type) est une révolution pour le contrôle de la pression pour des systèmes HVAC en milieu chimiques, pharmaceutiques, industriels et Offshore/Onshore, pour utilisation en zones ATEX 1,2 (gaz) et zones 21,22 (poussière).

Doté de la plus haute classe de protection (ATEX) et d'une protection IP66, son faible encombrement, ses fonctions universelles et ses caractéristiques techniques élaborées garantissent un bon fonctionnement dans des conditions ambiantes difficiles. Tous les transmetteurs sont paramétrables sur site sans outil additionnel.



- Alimentation 24 VAC/DC
- Sortie de contact de commutation sans potentiel
- Seuil de commutation, hystérésis et temps de dérivation au démarrage réglables
- Délai d'activation de l'interrupteur réglable (selon le type)
- Boîte de raccordement Ex e intégrée
- Aucun module Ex-i supplémentaire n'est requis
- Aucun câblage ou installation de sécurité intrinsèque n'est nécessaire entre le panneau et le capteur
- Pas de câblage ou d'installation à sécurité intrinsèque et pas d'espace nécessaire dans le panneau
- Deuxième sortie de commutation optionnelle (selon le type)
- Affichage lumineux, possibilité de l'éteindre
- Verrouillage des paramètres par mot de passe
- Conception compacte et petite dimension



Certificat d'examen de type

Tous les pressostats nécessitent une alimentation électrique de 24 VAC/DC. Le câblage électrique doit être réalisé via la boîte à bornes Ex-e intégrée selon ATEX. Le type de protection des bornes est "Sécurité augmentée Ex-e".

## ExBin-P INTERRUPTEUR DE PRESSION DIFFÉRENTIELLE POUR ZONES 1, 2, 21, 22

Modèle:	Échelle:	Surcharge de sécurité:	Plage de réglage:	Caractéristiques spéciales:	Référence:
ExBin-P- 100	0...100 Pa	up to 5.000 Pa	Point de commutation réglable à 1 étage	Délai d'activation de l'interrupteur réglable 0...240 s	9A2301
ExBin-P- 500	0...500 Pa	up to 5.000 Pa	Point de commutation réglable à 1 étage		9A2302
ExBin-P- 500-2	0...500 Pa	up to 5.000 Pa	Point de commutation réglable à 2 étages		9A2303
ExBin-P-5000	0...5000 Pa	up to 50.000 Pa	Point de commutation réglable à 1 étage		9A2304
ExBin-P-5000-2	0...5000 Pa	up to 50.000 Pa	Point de commutation réglable à 2 étages		9A2305

## ACCESSOIRES



Modèle:	Spécifications Techniques:
Kit 2	Comprend 2 m de tuyau de pression (diamètre intérieur 6 mm) et 2 raccords en plastique
MKR-VA/AL	Support de montage pour tuyauterie allant jusqu'à Ø 600 mm

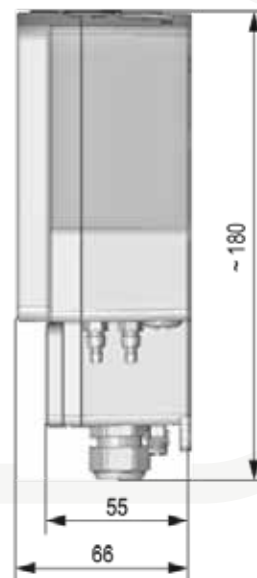
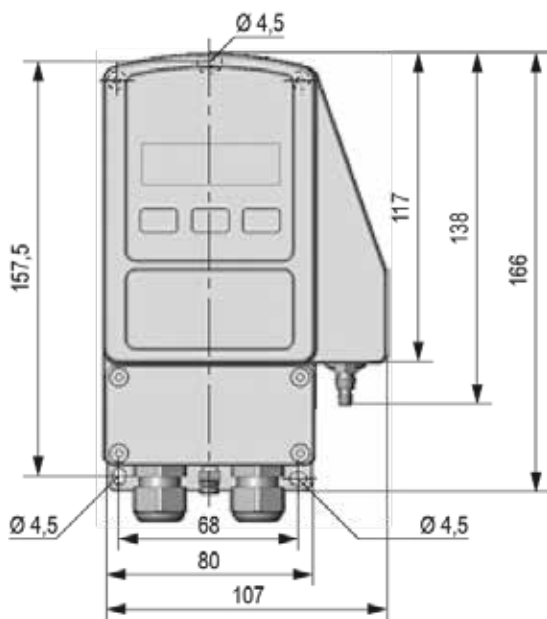
# INTERRUPTEUR DE PRESSION DIFFÉRENTIELLE EXBIN-P

Zones 1, 2, 21, 22

Catalogue disponible sur notre site Web: [www.inpratex.fr](http://www.inpratex.fr)

## SPÉCIFICATIONS TECHNIQUES

Type de protection:	 II 2(1)G Ex e mb [ia Ga] IIC T6...T4 Gb  II 2(1)D Ex tb [ia Da] IIIC T80°C...T130°C Db IP66		
Certificat:	Certificat d'examen de type		
Alimentation / Fréquence:	24 VAC/DC $\pm 20\%$ (19,2...28,8 VAC/DC), 50/60 Hz		
Consommation électrique:	150 mA, ~ 4 W, fusible interne 500 mA, sans support, fixe		
Isolation galvanique:	Alimentation à la sortie relais min. 1,5 kV		
Connexions électriques:	Bornes 0,14...2,5 mm <sup>2</sup> boîte à bornes Ex-e intégrée, longueur de dénudage du fil 9 mm, couple de serrage 0,4...0,5 Nm, liaison équipotentielle 4 mm <sup>2</sup>		
Display / Éléments de contrôle:	Affichage LCD, rétroéclairé, pour la configuration, le guidage de l'utilisateur, l'indication des paramètres et de la valeur réelle. Indication de l'état par LED / 3 boutons pour la configuration		
Capteur / Circuit de capteur:	Transmetteur de mesure piézoélectrique / Circuit interne à sécurité intrinsèque		
Corps:	Boîtier en aluminium T6 (T80 °C) à -20...+50 °C		
Température ambiante/humidité:	-20...+50 °C (température de stockage -35...+70 °C) / 0...95 % rH, sans condensation		
Raccord de pression:	P+ / P- gaines Ø 4...6 mm		
Échelle de mesure:	0...100 Pa	0...500 Pa	0...5000 Pa.
	La plage de mesure minimale est de 5 % de la plage complète (par exemple, 25 Pa au commutateur ...500 Pa)		
Temps de réponse:	T90 / 5 s		
Précision de la mesure de pression:	< $\pm 1\%$ normalement, max. $\pm 2\%$ de la valeur finale $\pm 1$ Pa		
Réglage du point zéro:	Via menu. Les deux raccords de tube P+ / P- doivent être court-circuités mécaniquement pendant le réglage du point zéro		
Réglage de l'hystérésis:	0,1...10 Pa (réglage d'usine 2 Pa)	0,5...50 Pa (réglage d'usine 10 Pa)	5...500 Pa (réglage d'usine 100 Pa)
Temps de retard:	5 s		
Temps de dérivation au démarrage:	3...240 s (réglage d'usine 120 s)		
Délai d'activation de l'interrupteur:	0...240 s (réglage d'usine 0 s / Off)	-	-
Sortie:	Contact de commutation sans potentiel - réglable par menu charge maximale: 0,5 A (30 VAC/DC) - 0,1 A (250 VAC) - 0,1 A (220 VDC) charge minimale: 10 mW / 0,1 V / 1 mA		
Additional relay output (type ...-2):	-	comme ci-dessus	-
Durée de vie:	Mécanique: $10 \times 10^6$ Électrique: $100 \times 10^3$		
Livraison comprenant:	Pressostat, 3 vis autotaraudeuses 4,2 x 13 mm, tube de court-circuit		
Dimensions:	180 x 107 x 66 mm		
Poids:	~ 950 g		
Entrées de câble:	2 x M16x1,5 Presse-étoupes en polyamide ~ Ø 5...9 mm		



# INTERRUPTEUR DE PRESSION DIFFÉRENTIELLE REDBIN-P

Zones 2, 22

Catalogue disponible sur notre site Web: [www.inpratex.fr](http://www.inpratex.fr)

CAPTEURS ATEX

ZONES 2 (gaz) et 22 (poussière)

La génération de pressostats RedBin-P... de 5...5000 Pa (selon le type) est une révolution pour le contrôle de la pression pour des systèmes HVAC en milieux chimiques, pharmaceutiques, industriels et Offshore/Onshore, pour utilisation en zones ATEX 2 (gaz) et zones 22 (poussière).

Doté de la plus haute classe de protection (ATEX) et d'une protection IP66, son faible encombrement, ses fonctions universelles et ses caractéristiques techniques élaborées garantissent un bon fonctionnement dans des conditions ambiantes difficiles. Tous les transmetteurs sont paramétrables sur site sans outil additionnel.



- Alimentation 24 VAC/DC
- Sortie de contact de commutation sans potentiel
- Seuil de commutation, hystérésis et temps de dérivation au démarrage réglables
- Délai d'activation de l'interrupteur réglable (selon le type)
- Boîte de raccordement Ex e intégrée
- Aucun module Ex-i supplémentaire n'est requis
- Aucun câblage ou installation de sécurité intrinsèque n'est nécessaire entre le panneau et le capteur
- Pas de câblage ou d'installation à sécurité intrinsèque et pas d'espace nécessaire dans le panneau
- Deuxième sortie de commutation optionnelle (selon le type)
- Affichage lumineux, possibilité de l'éteindre
- Verrouillage des paramètres par mot de passe
- Conception compacte et petite dimension



Certificat d'examen de type

Tous les pressostats nécessitent une alimentation électrique de 24 VAC/DC. Le câblage électrique doit être réalisé via la boîte à bornes Ex-e intégrée selon ATEX.

## RedBin-P INTERRUPTEUR DE PRESSION DIFFÉRENTIELLE POUR ZONES 2, 22

Modèle:	Échelle:	Surcharge de sécurité:	Plage de réglage:	Caractéristiques spéciales:	Référence:
RedBin-P- 100	0...100 Pa	up to 5.000 Pa	Point de commutation réglable à 1 étage	Délai d'activation de l'interrupteur réglable 0...240 s	9A2401
RedBin-P- 500	0...500 Pa	up to 5.000 Pa	Point de commutation réglable à 1 étage		9A2402
RedBin-P- 500-2	0...500 Pa	up to 5.000 Pa	Point de commutation réglable à 2 étages		9A2403
RedBin-P-5000	0...5000 Pa	up to 50.000 Pa	Point de commutation réglable à 1 étage		9A2404
RedBin-P-5000-2	0...5000 Pa	up to 50.000 Pa	Point de commutation réglable à 2 étages		9A2405

## ACCESSOIRES


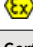
Modèle:	Spécifications Techniques:
Kit 2	Comprend 2 m de tuyau de pression (diamètre intérieur 6 mm) et 2 raccords en plastique
MKR-VA/AL	Support de montage pour tuyauterie allant jusqu'à Ø 600 mm

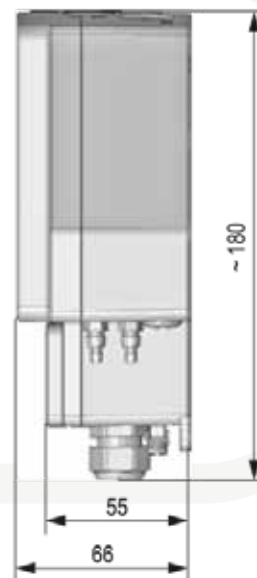
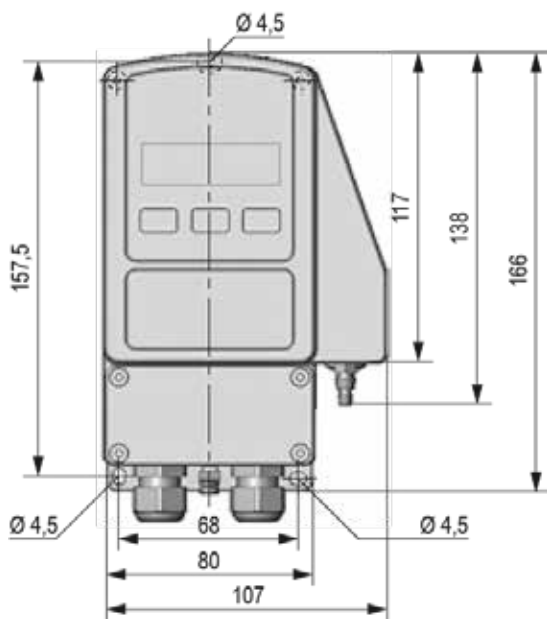
# INTERRUPTEUR DE PRESSION DIFFÉRENTIELLE REDBIN-P

Zones 2, 22

Catalogue disponible sur notre site Web: [www.inpratex.fr](http://www.inpratex.fr)

## SPÉCIFICATIONS TECHNIQUES

Type de protection:	 II 3(1)G Ex nC [ia Ga] IIC T6...T4 Gc  II 3(1)D Ex tc [ia Da] IIIC T80°C...T130°C Dc IP66		
Certificat:	Certificat d'examen de type		
Alimentation / Fréquence:	24 VAC/DC $\pm 20\%$ (19,2...28,8 VAC/DC), 50/60 Hz		
Consommation électrique:	150 mA, ~ 4 W, fusible interne 500 mA, sans support, fixe		
Isolation galvanique:	Alimentation à la sortie relais min. 1,5 kV		
Connexions électriques:	Bornes 0,14...2,5 mm <sup>2</sup> boîte à bornes Ex-e intégrée, longueur de dénudage du fil 9 mm, couple de serrage 0,4...0,5 Nm, liaison équipotentielle 4 mm <sup>2</sup>		
Display / Éléments de contrôle:	Affichage LCD, rétroéclairé, pour la configuration, le guidage de l'utilisateur, l'indication des paramètres et de la valeur réelle. Indication de l'état par LED / 3 boutons pour la configuration		
Capteur / Circuit de capteur:	Transmetteur de mesure piézoélectrique / Circuit interne à sécurité intrinsèque		
Corps:	Boîtier en aluminium T6 (T80 °C) à -20...+50 °C		
Température ambiante/humidité:	-20...+50 °C (température de stockage -35...+70 °C) / 0...95 % rH, sans condensation		
Raccord de pression:	P+ / P- gaines Ø 4...6 mm		
Échelle de mesure:	0...100 Pa	0...500 Pa	0...5000 Pa.
	La plage de mesure minimale est de 5 % de la plage complète (par exemple, 25 Pa au commutateur ...500 Pa)		
Temps de réponse:	T90 / 5 s		
Précision de la mesure de pression:	< $\pm 1\%$ normalement, max. $\pm 2\%$ de la valeur finale $\pm 1$ Pa		
Réglage du point zéro:	Via menu. Les deux raccords de tube P+ / P- doivent être court-circuités mécaniquement pendant le réglage du point zéro		
Réglage de l'hystérésis:	0,1...10 Pa (réglage d'usine 2 Pa)	0,5...50 Pa (réglage d'usine 10 Pa)	5...500 Pa (réglage d'usine 100 Pa)
Temps de retard:	5 s		
Temps de dérivation au démarrage:	3...240 s (réglage d'usine 120 s)		
Délai d'activation de l'interrupteur:	0...240 s (réglage d'usine 0 s / Off)	-	-
Sortie:	Contact de commutation sans potentiel - réglable par menu charge maximale: 0,5 A (30 VAC/DC) - 0,1 A (250 VAC) - 0,1 A (220 VDC) charge minimale: 10 mW / 0,1 V / 1 mA		
Additional relay output (type ...-2):	-	comme ci-dessus	-
Durée de vie:	Mécanique: $10 \times 10^6$ Électrique: $100 \times 10^3$		
Livraison comprenant:	Pressostat, 3 vis autotaraudeuses 4,2 x 13 mm, tube de court-circuit		
Dimensions:	180 x 107 x 66 mm		
Poids:	~ 950 g		
Entrées de câble:	2 x M16x1,5 Presse-étoupes en polyamide ~ Ø 5...9 mm		



# RÉGULATEUR DE DÉBIT / PRESSION EXREG-V

Zones 1, 2, 21, 22

Catalogue disponible sur notre site Web: [www.inpratex.fr](http://www.inpratex.fr)

CAPTEURS ATEX

ZONES 1, 2 (gaz) et 21, 22 (poussière)

Régulateur de débit d'air compact ExReg-V.. pour applications en milieu à risque d'explosion zone 1, 2, 21, 22 pour le contrôle de débit d'air constant ou variable (CAV/VAV) d'un système de ventilation (HVAC). A raccorder à un actionneur modulant ExMax-..CY (sans retour ressort) ou ExMax-..CYF (avec fonction de sécurité par retour ressort)



- Configurable directement sur site en zone ATEX
- Peu de composants
- Montage direct en zone sans barrière SI avec câble standard
- Boucle PID intégrée
- Egalement pour applications mobiles
- Affichage LCD, rétroéclairé



Certificat d'examen de type

CAPTEURS

## RÉGULATEUR DE DÉBIT / PRESSION EXREG-V.. A RACCORDER À UN ACTIONNEUR EXMAX-..

Désignation:	Capteur:	Échelle:	Connexion / Interface (analogique):	Référence:
ExReg-V100-A	Pression différentielle	0...100 Pa	1 × actionneur, 1 × set point, 1 × valeur réelle, 1 × actionneur de position	9A1801
ExReg-V300-A	Pression différentielle	0...300 Pa	1 × actionneur, 1 × set point, 1 × valeur réelle, 1 × actionneur de position	9A1802
ExReg-V1000-A	Pression différentielle	0...1.000 Pa	1 × actionneur, 1 × set point, 1 × valeur réelle, 1 × actionneur de position	9A1803
ExReg-V100-B	Pression différentielle	0...100 Pa	1 × actionneur, communication RS485	9A1804
ExReg-V300-B	Pression différentielle	0...300 Pa	1 × actionneur, communication RS485	9A1805
ExReg-V1000-B	Pression différentielle	0...1.000 Pa	1 × actionneur, communication RS485	9A1806

## ACTIONNEURS POUR LES RÉGULATEURS ..REG-V..

Désignation:	Couple:	Vitesse Moteur 90°:	Retour Ressort:	Mode de contrôle:	Feedback:	Référence:
ExMax- 5.10-CY	5 Nm / 10 Nm	7,5/15/30/60/120 seg.	-	4...20 mA	0...10 V	9A1807
ExMax- 15.30-CY	15 Nm / 30 Nm	7,5/15/30/60/120 seg.	-	4...20 mA	0...10 V	9A1808
ExMax- 5.10-CYF	5 Nm / 10 Nm	7,5/15/30/60/120 seg.	~ 10 sg	4...20 mA	0...10 V	9A1809
ExMax- 15- CFY	15 Nm	7,5/15/30/60/120 seg.	~ 10 sg	4...20 mA	0...10 V	9A1810

## ACCESSOIRES



Désignation:	Spécifications Techniques:
MKR-VA/AL	Support de montage pour tuyauterie allant jusqu'à Ø 600 mm
Kit 2	Comprend 2 m de tuyau de pression (diamètre intérieur 6 mm) et 2 raccords en plastique

# RÉGULATEUR DE DÉBIT / PRESSION EXREG-V

Zones 1, 2, 21, 22

Catalogue disponible sur notre site Web: [www.inpratex.fr](http://www.inpratex.fr)

## SPÉCIFICATIONS TECHNIQUES

Type de protection:	 II 2(1)G Ex e mb [ia Ga] IIC T6 Gb  II 2(1)D Ex tb ib [ia Da] IIIC T80°C Db IP66
Certificat:	Certificat d'examen de type
Alimentation / Fréquence:	24 VAC/DC $\pm$ 15% (20,4...27,6 VAC/DC), 50...60 Hz
Consommation électrique:	150 mA, ~ 3 W, fusible interne 350 mA, sans équerre, non détachable
Isolation galvanique:	Alimentation aux entrées et sorties analogiques min. 1,5 kV, alimentation à la sortie relais min. 1,5 kV
Connexions électriques:	Bornes 0,14...2,5 mm <sup>2</sup> boîte à bornes Ex-e intégrée, longueur de dénudage du fil 9 mm, couple de serrage 0,4...0,5 Nm, liaison équipotentielle 4 mm <sup>2</sup>
Display / Éléments de contrôle:	Écran LCD rétroéclairé, pour la configuration, le guide utilisateur, le paramétrage et l'affichage de la valeur réelle. Affichage de l'état par LEDs. / 3 boutons pour la configuration
Capteur / Circuit de capteur:	Transmetteur de mesure piézoélectrique / Circuit interne à sécurité intrinsèque
Corps:	Boîtier en aluminium moulé sous pression, revêtu
Température ambiante/humidité:	-20...+50 °C (température de stockage -35...+70 °C) / 0...95 % rH, sans condensation
Raccord de pression:	P+ / P- gaines Ø 4...6 mm
Échelle de mesure:	0...300 Pa, la plage de mesure minimale est de 2 % de la pleine échelle
Amortissement du capteur (filtre):	1...50 secondes, réglable
Précision de la mesure de pression:	$\pm$ 2,5 % échelle complète $\pm$ 1 Pa
Réglage du point zéro:	Via menu. Les deux raccords de tube P+ / P- doivent être court-circuités mécaniquement pendant le réglage du point zéro
Débit volumétrique:	Calcul par facteur k ("facteur de protection"); paramètres réglables V <sub>max</sub> , V <sub>min</sub> , V <sub>Nom</sub> , facteur k
Contrôle:	Régulateur PID adaptatif (mode automatique ou manuel au choix)
Tolérance de contrôle:	1...5 % réglable
Temps de retard:	3 s
Surveillance d'alarme:	Surveillance du débit volumique; fonctions réglables: limite de tolérance (valeur fixe et valeur variable), temporisation de l'alarme
Durée de vie mécanique / électrique:	10x10 <sup>6</sup> / 100x10 <sup>3</sup>
Dimensions:	180 x 107 x 66 mm
Poids:	~ 950 g
Entrées de câble:	2 x M16x1,5 Presse-étoupes en polyamide ~ Ø 5...9 mm



# PRESSOSTAT POUR APPLICATIONS HYDRAULIQUES XMLW

Zones 1, 2, 21, 22

Catalogue disponible sur notre site Web: [www.inpratex.fr](http://www.inpratex.fr)

CAPTEURS ATEX

ZONES 1, 2 (gaz) et 21, 22 (poussière)



Le pressostat XMLW est une valeur sûre pour contrôler les fluides dans votre installation.

Par le vaste choix de pressions et de fluides les pressostats XMLW vous permettront de contrôler les fluides en atmosphère explosible.



Certificat d'examen de type

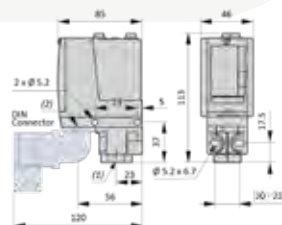
## RÉFÉRENCES

Pressostat avec affichage:	Calibre:	Plage de réglage du seuil haut (ph):	Fluides contrôlés:	Ecart possible (ajouter à PB pour obtenir PH):		
				Min. plage basse:	Min. plage haute:	Max. plage haute:
XMLW-C004B2S12	4 bar	0.3 ... 4 bar	Huiles hydrauliques, eau, air	0.17 bar	0.15 bar	2.5 bar
XMLW-C010B2S12	10 bar	0.7 ... 10 bar	Huiles hydrauliques, eau, air	0.45 bar	0.70 bar	8 bar
XMLW-C035B2S12	35 bar	3.5 ... 35 bar	Huiles hydrauliques, eau, air	1 bar	1.5 bar	22 bar
XMLW-C160D2S12	160 bar	12 ... 160 bar	Huiles hydrauliques, air	9 bar	21 bar	110 bar

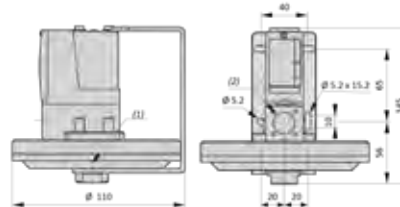
## SPÉCIFICATIONS TECHNIQUES

Type de protection:	II 2G Ex d e IIC T6 Gb II 2D Ex tb IIIC T85°C Db Pour fluid < +65°C
Certificat:	Certificat d'examen de type
Corps:	Zamac
Température de service:	-20°C à +60°C
Indice de protection:	IP66 selon EN/IEC 60529
Courant thermique nominal:	6 A
Tension d'isolement:	250 V
Contact:	Contact unipolaire à action brusque NO+NF
Raccordement électrique:	Bornier à vis
Protection courts-circuits:	Par fusible 6 A gG (gl) à installer hors zone dangereuse
Raccordement hydraulique:	1/4" gaz femelle - Autre sur demande
Entrées de câble:	1 x M20x1,5 prese-étoupe en polyamide (8 - 13 mm)

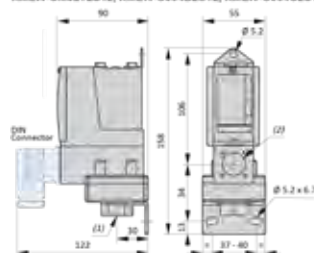
XMLW-C010/C020/C035/C070/160/300/500



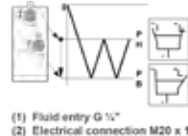
XMLW-C001



XMLW-CM02T2S12, XMLW-C004B2S12, XMLW-C004C2S12



XMLW-CM02T2S12



(1) Fluid entry G 1/4"  
(2) Electrical connection M20 x 1.5

# PRESSOSTAT LGW-2G-...

Zones 1, 2

Catalogue disponible sur notre site Web: [www.inpratex.fr](http://www.inpratex.fr)

## CAPTEURS ATEX

## ZONES 1, 2 (gaz)

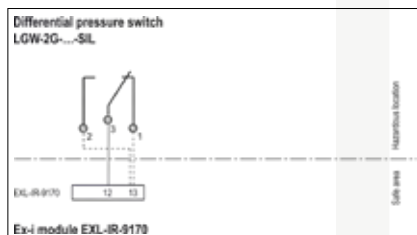
Le pressostat différentiel LGW-2G-...-SIL convient pour la surveillance de la surpression, de la pression différentielle et de la dépression de l'air et des fluides gazeux non agressifs dans les conduits, les unités de soufflage ou d'extraction.

Associés à un interrupteur Ex-i de type EXL-IR-9170 à sécurité intrinsèque, les capteurs peuvent être utilisés dans des zones ATEX 1 et 2. L'amplificateur de commutation ne doit être installé et utilisé que dans une zone sûre.

Le capteur possède un contact de commutation passif, libre de potentiel.



Déclaration de conformité



## RÉFÉRENCES

Désignation:	Échelle:	Tolérance:	Référence:
LGW-2G-40-300-SIL	40... 300 Pa	30 Pa +/- 15 %	9A2801
LGW-2G-100-1000-SIL	100... 1.000 Pa	30 Pa +/- 15 %	9A2802
LGW-2G-250-5000-SIL	250... 5.000 Pa	30 Pa +/- 15 %	9A2803
LGW-2G-3000-15000-SIL	3.000...15.000 Pa	30 Pa +/- 15 %	9A2804

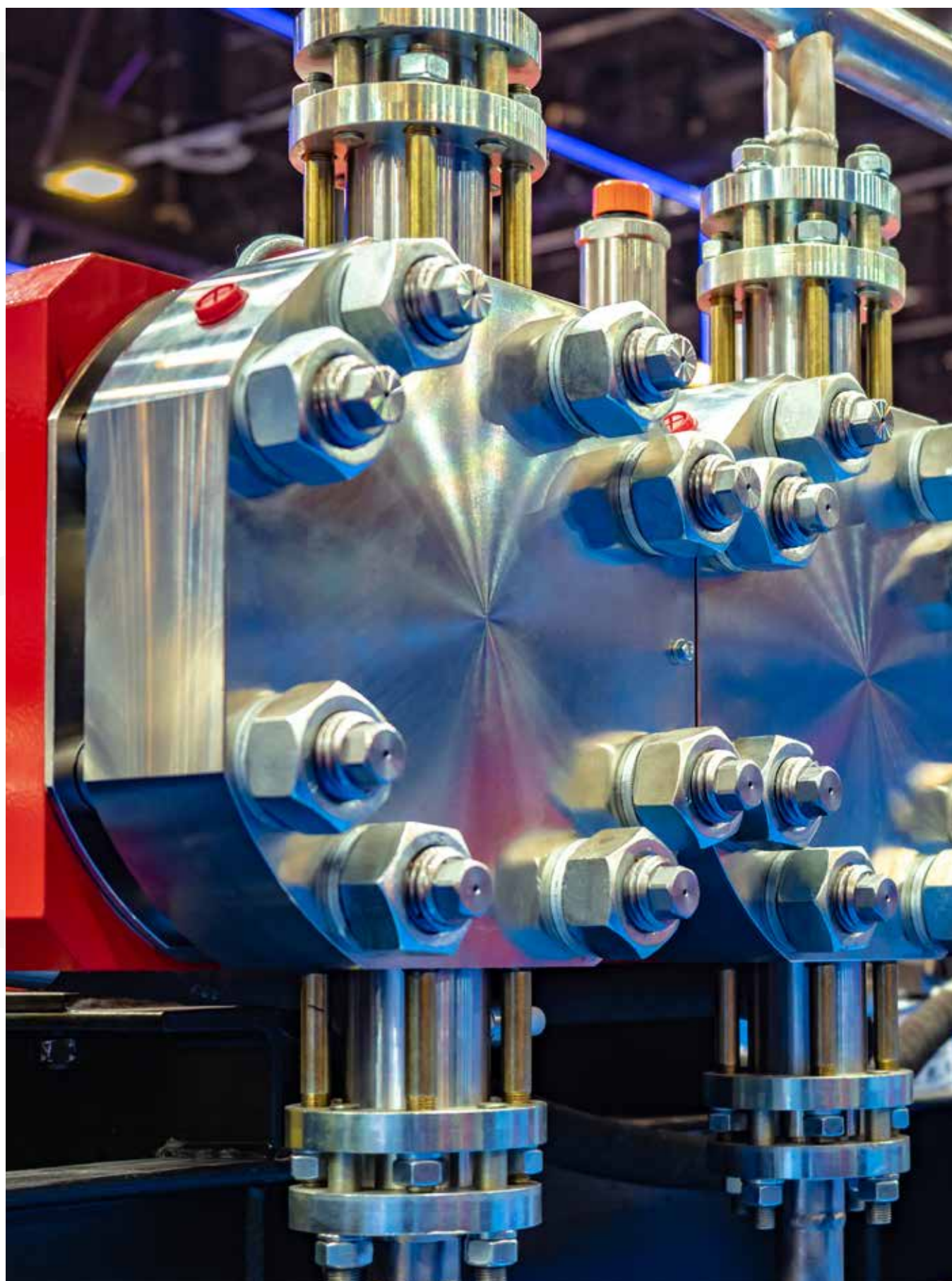
## CIRCUIT Ex-i

Désignation:	Tension:	Tension max. Uo:	Courant max. Io:	Puissance max. Po:	Tension max. de sécurité:	Référence:
9170/11-13-21s	110 - 230 VAC	9.6 V	10 mA	24 mW	253 V	9A2901
9170/11-11-11s	24 VDC	9.6 V	10 mA	24 mW	253 V	9A2902

## SPÉCIFICATIONS TECHNIQUES

Type de protection:	Appareil simple
Certificat:	Déclaration de conformité
Contact:	1 contact de commutation passif
Pression de service max.:	50.000 Pa (500 mbar)
Température de service:	-15...+70 °C
Température de stockage:	-15...+70 °C
Humidité:	0...50 %rH, sans condensation
Milieu:	Gazeux, non agressif
Diaphragme:	NBR, sans silicone
Connexion de pression:	Ø 4,6 mm
Corps:	Plastique, PC
Indice de protection:	IP54 (EN60529)
Dimensions et poids:	82 x 82 x 46,5 mm, environ. 200 g
Classe de protection:	Appareil simple selon EN 60079-0/ EN 60079-11
Contenu de la livraison:	1 pressostat différentiel type LGW-2G-...-SIL
Zone d'installation:	Zones 1,2 en cas d'utilisation d'un commutateur Ex-i de type EXL-IR-9170
Installation du module EXL-IR-9170:	Zone sûre
Entrées de câble:	1xM20 presse-étoupe en plastique (Ø 7-13 mm)







9.2

# DÉTECTION ET MESURE

# DÉTECTEUR DE MOUVEMENT EMH 90

Zones 1, 2, 21, 22

Catalogue disponible sur notre site Web: [www.inpratex.fr](http://www.inpratex.fr)

## CAPTEURS ATEX

ZONES 1, 2 (gaz) et 21, 22 (poussière)



Le détecteur de mouvement certifié ATEX EMH 90 fonctionne avec les plus petits mouvements dans sa plage de détection.

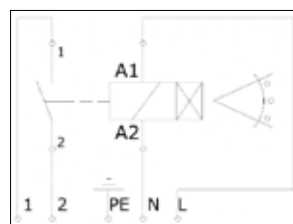
La détection fonctionne également à travers de fines parois non conductrices de matériaux telles que le verre, le plastique ou le bois.

La sensibilité, le temps de commutation et la sensibilité à la lumière sont réglables. Ces réglages ne peuvent être effectués qu'avec le boîtier Ex d ouvert.

Le détecteur de mouvement haute fréquence EMH 90 est adapté à une utilisation dans les zones à risque d'explosion dans des zones 1, 2, 21 et 22.



Certificat d'examen de type

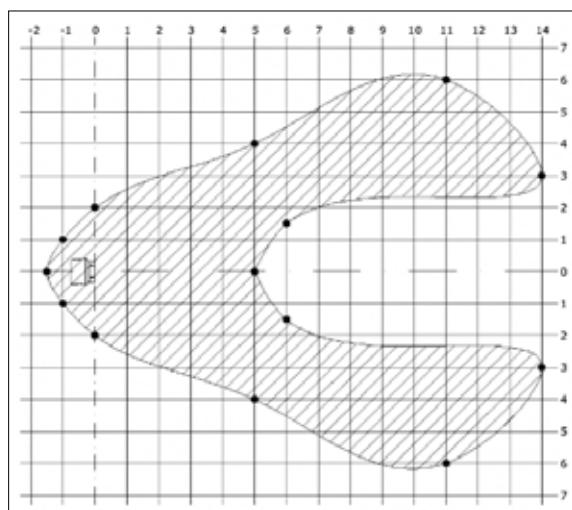
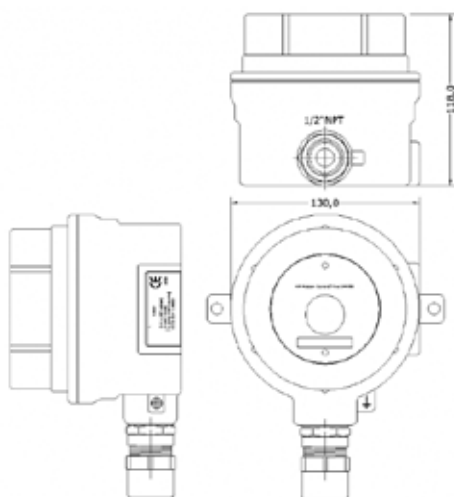


## RÉFÉRENCES

Désignation:	Référence:
EMH 90	4D0701

## SPÉCIFICATIONS TECHNIQUES

Type de protection:	II 2G Ex d IIC T6 Gb II 2D Ex tb IIIC T85°C Db
Certificat:	Certificat d'examen de type
Corps:	Aluminium
Température de service:	-20°C à +40°C
Indice de protection:	IP66/67
Tension:	230 VAC
Capacité de coupe:	max. 6 A
Ajustements:	Temps de travail dans la plage de photosensibilité (10 seg. ... 12 min.)
Connexion électrique:	Entrée: L, N, PE 1,5mm <sup>2</sup> Sortie: Pins 1 et 2. Contact libre de potentiel, 1 NO
Entrées de câble:	1 x 1/2" NPT (Presse-étoupe non fourni)



Distance en mètres

# CELLULES PHOTOÉLECTRIQUES

Zones 1, 2, 21, 22

Catalogue disponible sur notre site Web: [www.inpratex.fr](http://www.inpratex.fr)

## CAPTEURS ATEX

ZONES 1, 2 (gaz) et 21, 22 (poussière)



Cellule photoélectrique Antidéflagrante - Groupe IIC gamme XUWB. Avec un encombrement de seulement 30 mm de diamètre cette cellule photoélectrique pré-câblée, certifiée ATEX Ex d, peut être utilisée dans tous types d'applications et process.

Pourvue d'une portée nominale allant de 0.6 m à 15 m, elle sera capable de répondre à tous les besoins.

**ATTENTION : Distance de détection minimale de 20 cm.**



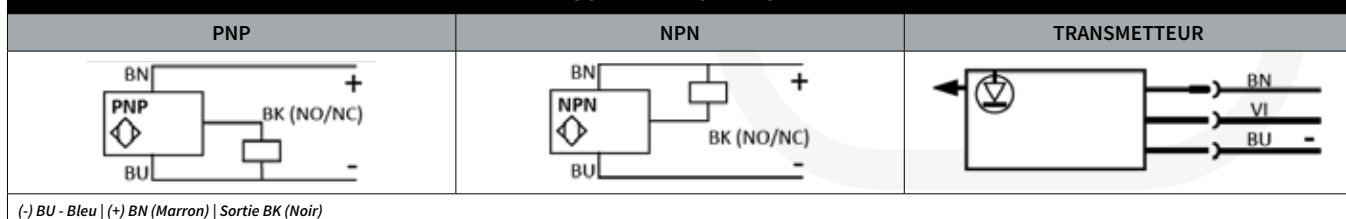
Certificat d'examen de type

### RÉFÉRENCES

Type de sortie dans le circuit DC / Réflecteur	Reflex polarisé: (L=72mm)	Reflex: (L=72mm)	Barrage: (L=72mm)
SORTIE PNP NO	XUWB9APANL2	XUWB1APANL2	XUWB2APANL2R + XUWB2AKSNL2T
Réflecteur	Portée 1,4 m Réflecteur XUZC39 (Il peut être utilisé en IIC)	Portée 3 m Réflecteur XUZC39 (Il peut être utilisé en IIC)	15 m
SORTIE PNP NF	XUWB9APBNL2	XUWB1APBNL2	XUWB2APBNL2R + XUWB2AKSNL2T
Réflecteur	Portée 1,4 m Réflecteur XUZC39 (Il peut être utilisé en IIC)	Portée 3 m Réflecteur XUZC39 (Il peut être utilisé en IIC)	15 m
SORTIE NPN NO	XUWB9ANANL2	XUWB1ANANL2	XUWB2ANANL2R + XUWB2AKSNL2T
Réflecteur	Portée 1,4 m Réflecteur XUZC39 (Il peut être utilisé en IIC)	Portée 3 m Réflecteur XUZC39 (Il peut être utilisé en IIC)	15 m
SORTIE NPN NF	XUWB9ANBNL2	XUWB1ANBNL2	XUWB2ANBNL2R + XUWB2AKSNL2T
Réflecteur	Portée 1,4 m Réflecteur XUZC39 (Il peut être utilisé en IIC)	Portée 3 m Réflecteur XUZC39 (Il peut être utilisé en IIC)	15 m

Reflex: Le rebond se fait sur le réflecteur. La version polarisée est moins sensible à la lumière.  
Barrage: Augmente la distance de détection (pas de rebondissement).

### SCHEMA DE CÂBLAGE




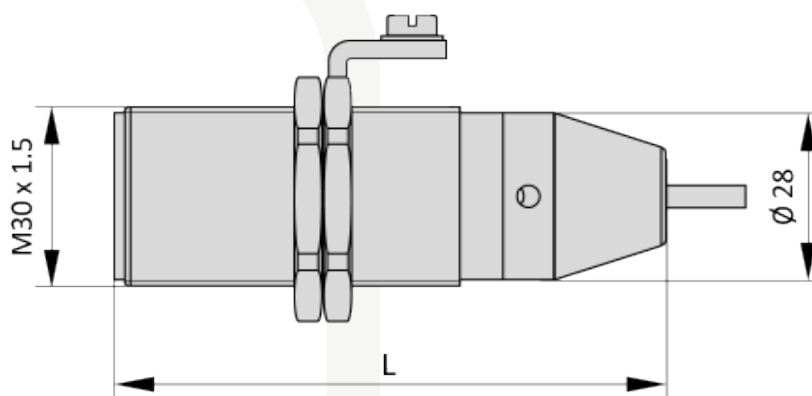
# CELLULES PHOTOÉLECTRIQUES

Zones 1, 2, 21, 22

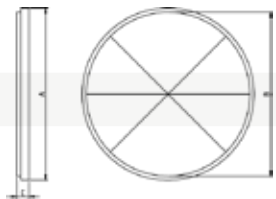
Catalogue disponible sur notre site Web: [www.inpratex.fr](http://www.inpratex.fr)

## SPÉCIFICATIONS TECHNIQUES

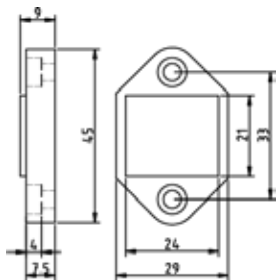
Type de protection:	 II 2GD Ex d IIC T6 Gb Ex tb IIIC T85°C Db
Certificat:	Certificat d'examen de type
Corps:	Laiton nickelé. Acier inoxydable AISI 316L (sur demande)
Température de service:	-20°C à +55°C
Indice de protection:	IP67
Type de transmission:	Infrarouge
Tension d'alimentation:	12 ... 24 VDC avec protection contre les inversions de polarité
Tensions limites:	10 ... 36 VDC
Consommation:	35 mA
Capacité de commutation:	≤ 100 mA avec protection contre les surcharges et les courts-circuits
Chute de tension, état fermé:	1,5 V
Fréquence de commutation maximale:	500 Hz
État de sortie:	Yellow LED
Connexion électrique:	Par câble 2 m pour XUWB...L2 Par câble 5 m pour XUWB...L5 (sur demande)
Diamètre de fixation:	M30x1,5



## RÉFLECTEURS CIRCULAIRES STANDARD

	CODE	A (mm)	B (mm)	C (mm)
	XUZC16	21	17	5,5
XUZC39	46	37	6,5	

## RÉFLECTEURS CARRÉS RIGIDES

<p>XUZC24 (pour détection courtes portées)</p>	
--	--

# DÉTECTEUR DE SÉCURITÉ MAGNÉTIQUE

Zones 1, 2, 21, 22

Catalogue disponible sur notre site Web: [www.inpratex.fr](http://www.inpratex.fr)

## CAPTEURS ATEX

ZONES 1, 2 (gaz) et 21, 22 (poussière)



Une longue durée de vie est garantie en raison de l'absence d'usure mécanique par rapport aux commutateurs traditionnels.

Détecteur de sécurité magnétique pour atmosphère explosible.

Idéal pour toutes les applications de contrôle et commande sans contact dans des environnements critiques avec présence d'huiles, de graisses, de liquides, de poudre...

Indispensable pour détecter et/ou compter n'importe quel élément qui traverse la zone concernée à une vitesse remarquable.





Certificat d'examen de type

## RÉFÉRENCES

Désignation:	Contact:	Câble:	Référence:
IM/U	Monostable	1 m (fourni)	4D0501
IM/AB	Bistable	1 m (fourni)	4D0502
IM/UM-SX14N-MH2-4 (muni d'une boîte de jonction)	Monostable	Non fourni	4D0503
IM/AB-SX14N-MH2-4 (muni d'une boîte de jonction)	Bistable	Non fourni	4D0504

## SPÉCIFICATIONS TECHNIQUES

Type de protection:	 II 2G Ex d IIC T6/T5 Gb  II 2D Ex tb IIIC T85°C/T100°C Db
Certificat:	Certificat d'examen de type
Corps / Support de fixation:	Acier inoxydable AISI 316L
Température de service:	-20°C à +40°C
Indice de protection:	IP66
Contact:	1 NO
Matériau du contact:	Rhodium
Puissance max. de commutation:	40 VA
Tension max. de commutation:	250 Vdc - 220 Vac
Courant de pointe:	1 A
Résistance de contact:	0,075 Ω
Temps de vibration du contact:	0,3 ms
Fréquence de commutation:	100 Hz
Hystérésis de commutation:	~ 5mm
Précision de l'ajustement:	0,01mm
Résistance aux oscillations axiales:	100 g
Cycle de fonctionnement:	10 <sup>8</sup> commutations
Raccordement:	2x0,75 mm <sup>2</sup> - 3x0,75 mm <sup>2</sup>
Entrées de câble:	Presse-étoupe en acier inoxydable 1/2" NPT



# CAPTEUR INDUCTIF ISD

Zones 1, 2, 20, 21, 22

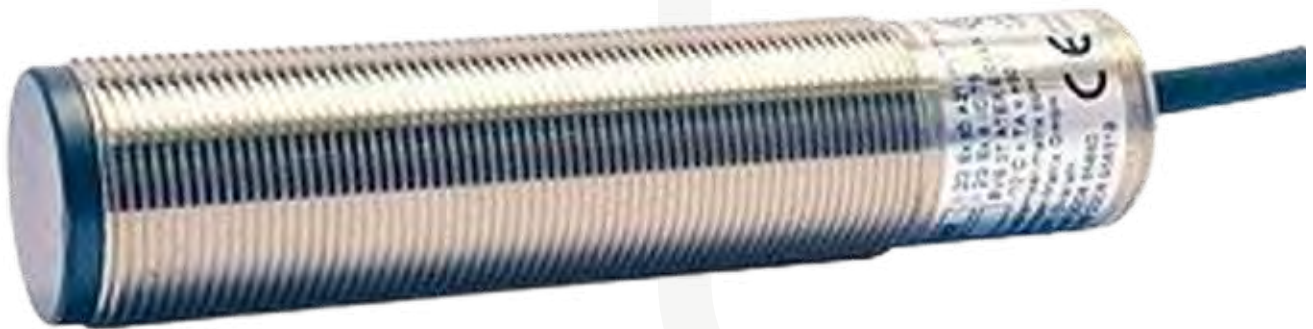
Catalogue disponible sur notre site Web: [www.inpratex.fr](http://www.inpratex.fr)

## CAPTEURS ATEX

## ZONES 1, 2 (gaz) et 20, 21, 22 (poussière)

Les détecteurs inductifs certifiés ATEX/IECEx de la série IS en M30 sont conçus pour la protection et/ou la surveillance des portes, des volets de machines ou des robots. Ces capteurs inductifs sont sensibles à la saleté et peuvent être utilisés dans presque tous les secteurs industriels. Les capteurs détectent les métaux (par exemple, St37). De ce fait, aucun aimant ou autre codage n'est nécessaire sur le côté opposé des capteurs. En raison de la construction du capteur, un pontage est possible.

Selon le type de capteur, des distances de commutation de 2 mm à 40 mm (version carrée 80 mm x 80 mm) sont possibles. Les modules de sécurité en aval peuvent être choisis librement. Les dispositifs Ex supplémentaires tels que les dispositifs de déconnexion ou les barrières Zener ne sont pas nécessaires ! Ces capteurs disposent d'un marquage CE, ainsi que du symbole GS (catégorie 4 de protection des personnes) du MMBG.



- Utilisable dans les zones 1, 2, 21 et 22.
- Niveau d'intégrité de sécurité (SIL) 3 selon IEC 61508
- Niveau de performance (pl) e selon EN ISO 13489

Note : L'extrémité du câble doit être connectée en dehors des zones dangereuses.



Certificat d'examen de type

### RÉFÉRENCES

Désignation:	Dimensions:	Câblage:	Référence:
ISD-10-B-GD Zones 1,2, 20, 21,22		Numéro de fil    ISD-10-B-GD 1                    +24VDC 2                    0V 3                    OSSD A1 4                    OSSD A2 jaune-vert       PE/PA blanc                Blindage	9D0201

### ACCESSOIRES

	- 2x écrous M30. (En option, 1 collier de serrage)
Uniquement ISN-10-B-GD, inclus	- 1x Dispositif de verrouillage de sécurité, à monter sur la connexion du câble, pour verrouiller la connexion. - 1x Plaque d'avertissement "Ne pas ouvrir/fermer lorsque la tension d'alimentation est connectée", auto-obturante, à coller sur le connecteur de câble.
Uniquement ISS/ISN-10-B(-GD), options	- 1x Capuchon de protection pour la prise du capteur. - Cordon à une extrémité, types RKTS 5-298/xx ou RKWTH 5-298/xx, Lumberg, NON INCLUS. - Autres longueurs de câble sur demande - ISD-10-B-GD-S223: Boîtier en acier inoxydable 316ss. - IS*-10-B-GD-S299: Boîtier en acier inoxydable 1.4404 (316L)



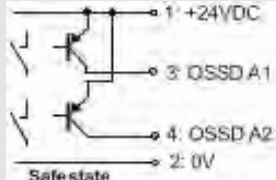


# CAPTEUR INDUCTIF ISD

Zones 1, 2, 20, 21, 22

Catalogue disponible sur notre site Web: [www.inpratex.fr](http://www.inpratex.fr)

## SPÉCIFICATIONS TECHNIQUES

Type de protection:	 II 2G Ex db IIC T5 Gb  II 1/2D Ex ta/tb IIIC T100°C Da/Db IP67
Certificat:	Certificat d'examen de type
Boîtier:	M30, laiton nickelé / Zone de détection : Synthétique, PEEK mod.
Température de service:	-10°C à +50°C
Plage de température de stockage:	-45°C à +70°C
EMC, résistance aux chocs et aux vibrations:	Selon EN 60947-5-2
Indice de protection:	IP67
Type:	SRP/CS - SREC, capteur inductif à sécurité intégrée PDDb, IIA30AP1
Niveau de performance (PL), EN 13849-1:	PL e
Catégorie de sécurité, EN 13849-1:	4
Niveau d'intégrité de la sécurité, EN 62061:	SILCL 3
Fiabilité en matière de sécurité PFHd [1/h]:	2.47 x 10 <sup>-8</sup>
MTTFd [Années]:	100
DC/CCF/Cat.:	99% / 92 / 4
Méthode d'installation:	Montage encastrable (à fleur)
Distance nominale de fonctionnement sn:	10mm, (en acier 37, (sn x 3)2 x 1mm), en cas de montage non encastré, selon EN 60947-2-5
Zone d'activation:	>=3mm ... <=8mm, (en acier 37, (30mm x 30mm x 1mm))
Hystérésis:	0.5-1.5mm
Distance de coupure sûre s(ar):	30mm
Répétabilité:	<100um
Catégorie d'utilisation:	DC 13
Tension d'alimentation Ue:	24VDC +/-10% (Alimentation de type PELV selon EN 60204, point 6.4.2)
Tension d'alimentation maximale absolue Um:	30VDC
Tension d'isolation nominale:	75VDC/50VAC
Consommation de courant:	35mA
Dissipation de puissance maximale:	0.98W
Temps de réponse à une demande de sécurité:	20ms
Délai de mise sous tension:	200ms
OSSD:	2 x PNP (A1 et A2)
Tension de sortie à 24 V:	Compatible avec les entrées EN 61131-2 type 1, 2, 3
Chute de tension:	< 2V, (70mA)
Courant:	70mA
Protection contre les courts-circuits:	Oui
Display:	LED vert (OSSD=ON), LED rouge (OSSD=OFF)
Câble de connexion:	4+PE x 0,5mm <sup>2</sup> , gaine TPU, blindé, fils numérotés, diamètre : 6.3mm, longueur : 6m
Connecteur:	AUCUN
Fonction et indication par LED:	Objet détecté, LED verte Aucun objet détecté, LED rouge
Sortie avec fonction de test dynamique Objet détecté, sorties activées:	2 x Sorties PNP, Transistors ouverts 

# CAPTEURS DE DISTANCE LASER

Zones 1, 2, 21, 22

Catalogue disponible sur notre site Web: [www.inpratex.fr](http://www.inpratex.fr)

## CAPTEURS ATEX

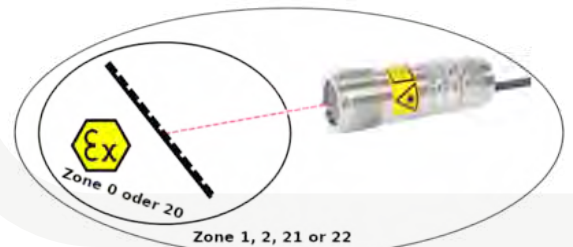
## ZONES 1, 2 (gaz) & 21, 22 (poussière)

Capteurs de distance laser certifiés ATEX/IECEx conçus pour mesurer des distances dans des atmosphères potentiellement explosives dans les zones Ex (0), 1, 2, (20), 21, 22.

- Mesure exacte, précise et au millimètre près grâce à la mesure par temps de vol.
- Alignement facile grâce à un laser à lumière rouge visible.
- Sortie numérique de la plage de mesure : 0,05m à 30m.
- Convient aux objets mats, brillants et de différentes couleurs (également noirs).
- Boîtier robuste en acier inoxydable M42x1,5 dans un boîtier antidéflagrant Ex "d".
- Signal de sortie analogique 4mA à 20mA et interface de données série RS-485.
- Limitation de la puissance optique - capteurs autorisés à rayonner dans les zones 0 et 20.

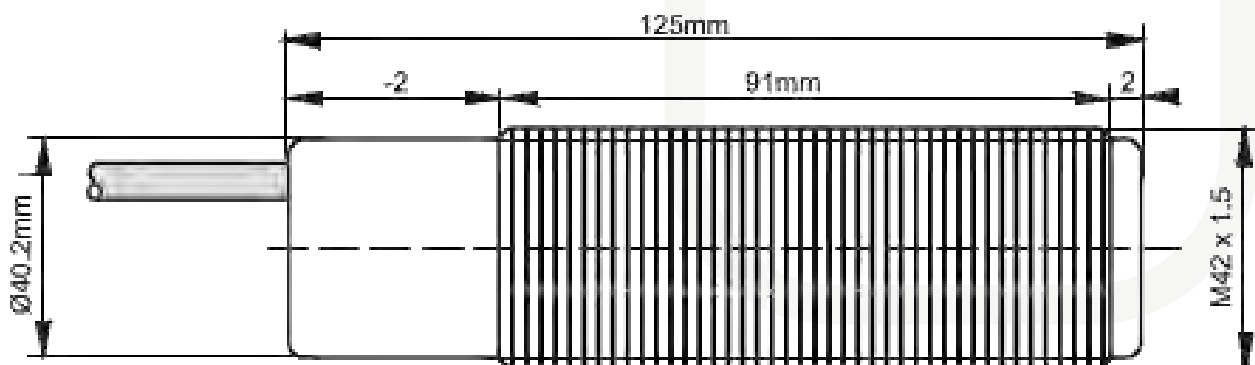


Certificat d'examen de type



## RÉFÉRENCES

Désignation:	Plage de mesure sortie analogique:	Plage de mesure sortie numérique:	Référence:
LDG-AAA-FCG-OF	0.05m à 30m	0.05m à 30m	9D0101
LDG-AAB-HBA-OF	50mm à 4000mm	0.05m à 30m	9D0102
Si la sortie analogique est utilisée : LDG-AAA-FCG-OF : Le kit de connexion est nécessaire pour effectuer les réglages (exemple : 0,05m à 2m), puis le convertisseur peut être retiré. LDG-AAB-HBA-OF : La sortie analogique est directe de 0,05m à 4m. Valeurs attendues : 50mm=4mA à 2000mm=12mA.			
Si la sortie numérique RS485 est utilisée : Le kit de connexion est toujours nécessaire			
Kit de connexion: - Logiciel / - Convertisseur MOXA UPORT 1130 / - Adaptateur MINI DB9F-TU-TB			9D0103



# CAPTEURS DE DISTANCE LASER

Zones 1, 2, 21, 22

Catalogue disponible sur notre site Web: [www.inpratex.fr](http://www.inpratex.fr)

SPÉCIFICATIONS TECHNIQUES		
	LDG-AAA-FCG-OF	LDG-AAB-HBA-OF
Type de protection:	 	
Certificat:	Certificat d'examen de type	
Boîtier / Supports de fixation:	Acier inoxydable AISI 316L	
Température de service:	-10°C à +35°C <sup>1</sup> / -10°C à +50°C <sup>2</sup> <sup>1</sup> Pour une plus longue durée de vie de la diode laser, la température du boîtier de +35°C ne doit pas être dépassée. <sup>2</sup> Pour une température de boîtier supérieure à +35°C, utiliser le capteur en mode impulsion. Voir le document "Supplément de fiche technique"	
Plage de température de stockage:	-20°C à +70°C	
Humidité relative:	15% ... 80%	
Indice de protection:	IP67	
Méthodes de mesure:	Mesure par temps de vol	
Source lumineuse:	Laser Classe 2, selon EN 60825-1	
Intensité radiante optique maximale:	<=1mW, longueur d'onde: 650nm	
Temps de réponse:	minimum 0.05s, maximum 4.5s	minimum 0.1s, maximum 4.5s
Degré de pollution:	4	
Catégorie d'utilisation:	D3A42AP1	
Tension d'alimentation, Ue:	24VDC	
Tension d'alimentation max. absolue, Um:	30VDC	
Consommation de courant:	70mA	
Dissipation de puissance maximale:	2.4W	
Tolérance typique de mesure:	Jusqu'à 10m: +1mm, applicable pour une réflectivité de la cible de 100%, ambiance à faible luminosité, T <sub>amb</sub> : 25°C	
Tolérance maximale de mesure:	Jusqu'à 10m: +2mm, applicable pour une réflectivité cible de 10% à 500%, ambiance à forte luminosité	
Augmentation de la tolérance de mesure en fonction de la distance:	<=0.15mm/m	
Sortie courant analogique, type:	PNP, 4mA to 20mA, short circuit protected	
Sorties de courant analogiques, plage de fonctionnement:	0.05m à 30m (0.05m = 4mA, 30m = 20mA)	50mm à 4000mm (50mm = 4mA, 4000mm = 20mA)
Sorties de courant analogiques, indication d'erreur:	3.5mA: Mesure non valide 20.5mA: Objet hors de la plage de mesure	
Sortie de courant analogique, résolution:	1mm = 0,0005mA	1mm = 0,004mA
Sortie de courant analogique, gamme de charge:	500R <= R <sub>L</sub> <= 1000R	
Interface série, type:	RS 485, Format: 9600 bauds, 8 data bits, 1 stop bit, aucune parité, aucun handshaking	
Interface série, gamme:	0.05m à 30m	
Interface série, résolution:	1mm	
Type d'entrée:	Entrée START, compatible PNP	
Fonction d'entrée:	"H" +24VDC: Lancement de la mesure, "L" 0V: Arrêt de la mesure	
Délai de mise sous tension:	500ms	
Boîtier:	M42, Matériau : Acier inoxydable 1.4404	
Durée de vie du laser:	Environ 30 000 heures, typiquement, à une température du boîtier de +20°C. En cas de fonctionnement continu, il est recommandé: Appliquer 0V à l'entrée START, quand aucune mesure n'est nécessaire	
Câble de connexion:	Longueur: 5m, gaine PUR, 6+PE x 0.5mm <sup>2</sup> , blindé, non-halogène, numérotation des fils marquée, bonne résistance chimique, convient aux chaînes de traînage	Longueur: 10m, gaine PUR, 6+PE x 0.5mm <sup>2</sup> , blindé, non-halogène, numérotation des fils marquée, bonne résistance chimique, convient aux chaînes de traînage
Options:	Longueur du câble: Jusqu'à 100m, sur demande	
Accessoires:	2 écrous M42 (inclus)	
Connexion électrique:		
Numéro de fil	Fonction	
1	24VDC	
2	0V	
3	Entrée START (+24VDC actif)	
4	Sortie de courant: PNP, 4mA à 20mA	
5	RS 485 - Y	
6	RS 485 - Z	
jaune-vert	PE	
blanc	Blindage du câble	

The background of the image shows several oil pumpjacks (jack-o'-lanterns) in silhouette against a vibrant sunset sky. The sky transitions from a deep orange near the horizon to a darker, almost black, at the top. The pumpjacks are arranged in a line, receding into the distance. The overall mood is industrial and dramatic.

**10**

# **POMPES MANUELLES**



Gamme de pompes manuelles équipées pour le transvasement de fluides dans une ambiance potentiellement explosive.

Faciles d'utilisation et résistantes à de nombreux produits, ces pompes manuelles sont un outil indispensable pour la manipulation sécurisée des liquides en zones ATEX.

### POMPE MANUELLE SEMI-ROTATIVE AT1 POMPE MANUELLE SEMI-ROTATIVE AT2

# POMPE MANUELLE SEMI-ROTATIVE AT1

Zones 1, 2, 21, 22

Catalogue disponible sur notre site Web: [www.inpratex.fr](http://www.inpratex.fr)

POMPES ATEX

ZONES 1, 2 (gaz) et 21, 22 (poussière)



Pompe manuelle équipée pour le transvasement de fluides dans une ambiance potentiellement explosive.

**FLUIDES COMPATIBLES:**

Eau, essence, gasoil, alcool, toluène, trichloréthylène, acétone, white spirit, ...

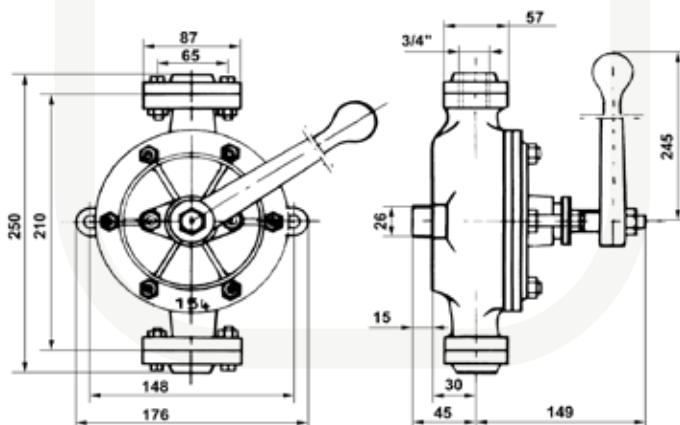


## RÉFÉRENCES

Désignation:	Débit Horaire:	Poids:	Référence:
Pompe manuelle semi-rotative AT1	1300 l/h	6,5 kg	9B0101

## SPÉCIFICATIONS TECHNIQUES

Type de protection:	II 2GD IIC T4 (Tf<120°C)
Certificat:	Certificat d'examen de type
Corps, couvercle et levier:	Fonte (EN-GJL-200 ou 250)
Mécanisme intérieur:	Laiton (Cu Zn39 Pb1 Al B)
Raccords:	Ø 3/4" Fonte (EN - GJL - 200)
Axe de pompe et visserie:	Acier (11SMNPB37)
Joint de siège:	Tresse polytétrafluoréthylène (PTFE)
Joint de raccord:	PEB (PTFE expansé)
Fixation:	2 oreilles (entraxe 148mm - Ø 12mm)
Filtre:	300 microns, tamis en inox 304 (Z6 CN 18.19)
Câble:	Longueur 2 m avec pince pour mise à la masse
Étanchéité sur l'arbre:	Tresse PTFE serrée par un presse-étoupe en fonte
Cadence - Coups doubles:	80 par mn
Hauteur d'élévation totale:	22 m
Contrôle d'étanchéité à l'air comprimé:	5 kg/cm <sup>2</sup>
Capacité d'aspiration:	7 m
Débit par coup double:	0,27 l
Course angulaire du levier:	115°
Température de service:	-20°C à +40°C



# POMPE MANUELLE SEMI-ROTATIVE AT2

Zones 1, 2, 21, 22

Catalogue disponible sur notre site Web: [www.inpratex.fr](http://www.inpratex.fr)

POMPES ATEX

ZONES 1, 2 (gaz) et 21, 22 (poussière)



Certificat d'examen de type

Pompe manuelle équipée pour le transvasement de fluides dans une ambiance potentiellement explosive.

#### FLUIDES COMPATIBLES:

Eau, essence, gasoil, alcool, toluène, trichloréthylène, acétone, white spirit, ...

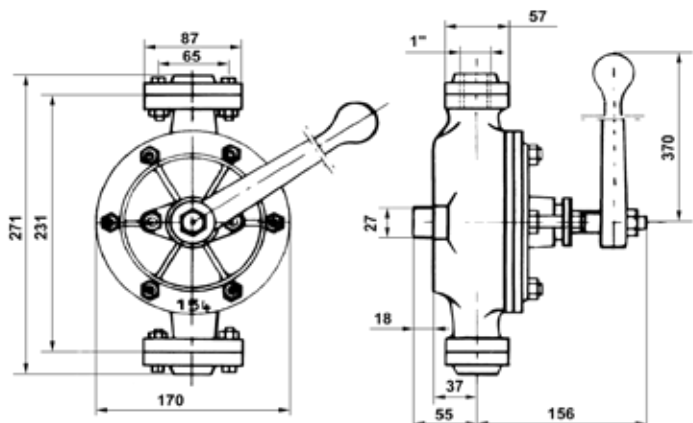


#### RÉFÉRENCES

Désignation:	Débit Horaire:	Poids:	Référence:
Pompe manuelle semi-rotative AT2	2000 l/h	8,5 kg	9B0102

#### SPÉCIFICATIONS TECHNIQUES

Type de protection:	Ex II 2GD IIC T4 (Tf<120°C)		
Certificat:	Certificat d'examen de type		
Corps, couvercle et levier:	Fonte (EN-GJL-200 ou 250)		
Mécanisme intérieur:	Laiton (Cu Zn39 Pb1 Al B)		
Raccords:	Ø 1" Fonte (EN - GJL - 200)		
Axe de pompe et visserie:	Acier (11SMNPB37)		
Joint de siège:	Tresse polytétrafluoréthylène (PTFE)		
Joint de raccord:	PEB (PTFE expansé)		
Fixation:	2 vis M12 entraxe 142 mm		
Filtre:	300 microns, tamis en inox 304 (Z6 CN 18.19)		
Câble:	Longueur 2 m avec pince pour mise à la masse		
Étanchéité sur l'arbre:	Tresse PTFE serrée par un presse-étoupe en fonte		
Cadence - Coups doubles:	80 par mn		
Hauteur d'élevation totale:	15 m		
Contrôle d'étanchéité à l'air comprimé:	5 kg/cm <sup>2</sup>		
Capacité d'aspiration:	7 m		
Débit par coup double:	0,41 l		
Course angulaire du levier:	115°		
Température de service:	-20°C à +40°C		





11

DIVERS





Matériels adaptés à une utilisation ou à être installés dans des environnements dangereux ou dans des Atmosphères Explosibles.

Produits certifiés ATEX ou munis d'un certificat valide pour une utilisation dans des Atmosphères Explosives.

**VENTOUSES ÉLECTROMAGNÉTIQUES**

**GÂCHES ÉLECTRIQUES**

**DÉTECTEURS DE GAZ**

**CLIMATISATION**

**ASPIRATEURS ET VENTILATEURS**

# VENTOUSE ÉLECTROMAGNÉTIQUE EXM

Zones 1, 2, 21, 22

Catalogue disponible sur notre site Web: [www.inpratex.fr](http://www.inpratex.fr)

## DIVERS

## ZONES 1, 2 (gaz) et 21, 22 (poussière)



Ventouse électromagnétique ATEX pour rétention de portes coupe-feu en zones à risque d'explosion.

En cas de panne de courant, l'électro-aimant perd sa force de maintien et l'opération de sécurité est exécutée à l'aide d'autres mécanismes, tels que des ressorts, des poids, ou des manivelles (non fournis).

Aucun entretien n'est nécessaire.  
Inspection recommandée tous les 6 mois.



Certificat d'examen de type

### RÉFÉRENCES

Désignation:	Courant:	Puissance:	Force de maintien:	Dimensions: (connecteurs inclus)	Poids:	Référence:
EXM-650	45 mA	~ 1 W	650 N	~ 138x66x43 mm	~ 650 g	7F0201
EXM-1300	65 mA	~ 1,5 W	1300 N	~ 164x86x58 mm	~ 1950 g	7F0202
EXM-2000	160 mA	~ 3,7 W	2000 N	~ 164x86x58 mm	~ 1950 g	7F0203

### SPÉCIFICATIONS TECHNIQUES

Type de protection:	II 2G Ex mb IIC T6 Gb II 2D Ex tb IIIC T80°C Db IP65
Certificat:	Certificat d'examen de type
Corps:	Acier, Polycarbonate
Température de service:	-20°C à +55°C
Tension:	24 VDC ± 10% (21,6...26,4 VDC)
Onde:	max. 20%
Indice de protection:	IP65
Raccordement:	~ 1 m de câble PVC sans halogène et sans silicone. Section de fil ~ 1 mm <sup>2</sup> Dans les zones dangereuses une boîte de jonction Ex-e est nécessaire
Fourniture:	Support électromagnétique sans plaque d'ancrage et sans matériel de montage

Dimension (mm)	EXM-650, GH-6	EXM-1300, ..., 2000, GH-13/20
	A	104
B	66	86
C	52	70
D	55	64
E	34	34
F	43	58
G	Ø 54	Ø 81
H	38	43
I	60	80
K	44	60
L	Ø 56	Ø 86
M	51	62
N	Ø 6.3	Ø 8.0

### ACCESSOIRES ET VERSIONS SPÉCIALES

Désignation:	Spécifications Techniques:
...-05	Électro-aimant avec 5m de câble (PVC, sans halogène et sans silicone)
...-15	Électro-aimant avec 15m de câble (PVC, sans halogène et sans silicone)
GH-6	Plaque d'ancrage EXM-650
GH-13/20	Plaque d'ancrage EXM-1300 et EXM-2000
ExBox-3P	Boîte de jonction Ex-e pour zone 1, 2, 21, 22
EXC-K4/S...	Boîte de jonction Ex-e à fusible intégré
EXC-T1	Bouton-poussoir EX-e pour déverrouillage manuel
Alimentation N1	Entrée: 100...230 VAC, 0.29-0.18 A, 50/60 Hz   120...230 VDC, 0.14-0.07 A   Sortie: 24 VDC, max. 0.6 A

# VENTOUSE ÉLECTROMAGNÉTIQUE AR-030

Zones 2, 22

Catalogue disponible sur notre site Web: [www.inpratex.fr](http://www.inpratex.fr)

## DIVERS

ZONES 2 (gaz) et 22 (poussière)

La ventouse antidéflagrante AR-030 est un aimant de porte d'application universelle à fixer au sol ou au mur. La tête magnétique peut facilement être positionnée horizontalement ou verticalement. Cette ventouse électromagnétique en plastique résistant aux chocs, possède un bouton de déclenchement anti-vandalisme et un câble scellé en usine de 5 mètres de long.

Le système magnétique de maintien des portes constitue une solution totalement fiable. En utilisation normale, les portes sont maintenues ouvertes par des électro-aimants. En cas d'incendie ou d'alarme, les ventouses sont désactivées par la loge du portier ou automatiquement par le système d'alarme incendie, de sorte que les fermettes ou les ressorts ferment immédiatement les portes. Les portes peuvent encore être ouvertes, mais se referment immédiatement après.

La ventouse AR-030 est antidéflagrante et certifiée conforme à la directive européenne 2014/34/EU

L'aimant de porte convient donc à une grande variété d'applications.





Déclaration de conformité

## RÉFÉRENCES

Désignation:	Courant:	Puissance:	Force de maintien:	Connection:	Poids:	Référence:
AR-030/001	100 mA AC / 63 mA DC	1,5 W	490 N	Câble scellé en usine, 3 x 1 mm <sup>2</sup> , 5 mètres	770 gr	7F0401

## SPÉCIFICATIONS TECHNIQUES

Type de protection:	 II 3G Ex ec IIC T6 Gc  II 3D Ex tc IIIC T80°C Dc
Certificat:	Déclaration de conformité
Normes appliquées:	EN 60079-0:2018, EN 60079-7:2015 / A1:2018 et EN 60079-31:2014
Tension:	24V AC/DC ± 10%
Diamètre de l'aimant:	50 mm
Distance de montage:	Montage au sol/plafond: 150 mm, montage mural: 175 mm
Temps d'activation:	100%
Matériau:	Plaque d'ancrage et boîtier en plastique noir, aimant nickelé
Indice de protection:	IP65 selon EN 60529
Classe de corrosion EN 1155:	3 (Haute résistance à la corrosion)
Raccordement:	Câble scellé en usine, 3 x 1 mm <sup>2</sup> , longueur 5 mètres
Température de service:	-25°C à +50°C

## ACCESSOIRES

Désignation:	Modèle:	Taille:
AR-030/002	Plaque d'ancrage (standard)	Ø 55 x 18 mm, ± 20°
AR-030/003	Plaque d'ancrage avec réglage de l'angle	Ø 55 x 50 mm, ± 60°



# CAMÉRA CCTV AKONDIA 749-V1

Zones 1, 2, 21, 22

Catalogue disponible sur notre site Web: [www.inpratex.fr](http://www.inpratex.fr)

## CAMÉRAS

ZONES 1, 2 (gaz) et 21, 22 (poussière)



AkONDIA 749-V1 est une caméra de vidéosurveillance et de sécurité ATEX à faible résolution et à faible coût. Parfait pour la surveillance des processus ou des espaces qui ne nécessitent pas de vidéo haute résolution et qui privilégient les coûts de l'équipement.

Une autre caractéristique clé de l'AkONDIA 749-V1 est sa robustesse qui lui permet de fonctionner dans des environnements industriels exigeants.

Boîtier antidéflagrant en fonte d'aluminium et verre trempé.

Convient pour une utilisation dans les zones 1, 2, 21 et 22.



Certificat d'examen de type

## RÉFÉRENCES

Désignation:	Presse-étoupe:	Référence:
Caméra CCTV AkONDIA 749-V1 - L	Laiton pour câble armé	4D0801
Caméra CCTV AkONDIA 749-V1 - LT	Laiton nickelé pour câble armé	4D0802

## SPÉCIFICATIONS TECHNIQUES

Type de protection:	II 2G Ex d IIC T6 Gb II 2D Ex tb IIIC T85°C Db
Certificat:	Certificat d'examen de type
Température de service:	-20°C à +40°C
Corps:	SOF 57N. Alliage d'aluminium. Epoxy extérieur RAL7000
Indice de protection:	IP66
Poids:	1,5 kg environ
Terminaux:	4 x 1,5mm <sup>2</sup> + PE 1,5mm <sup>2</sup>
Caméra:	CCTV (color)
Tension:	12VDC
Consommation de courant:	68mA
Résolution:	1Mpx
Résolution horizontale:	420TVL
Illumination minimale:	0,2Lux
Compression vidéo:	H264
Angle de l'objectif:	135°
Distance maximale de transmission sans perte de signal:	12m
Description des pins:	PE: mise à la terre du système général Y: signal vidéo GND: masse vidéo (masse des connecteurs RCA ou BNC) -: alimentation négative +: alimentation positive
Entrées de câble:	1x3/4" presse-étoupe pour câble armé (13,2-20,5mm)

# CAMÉRA CCTV AKONDIA 749-V1

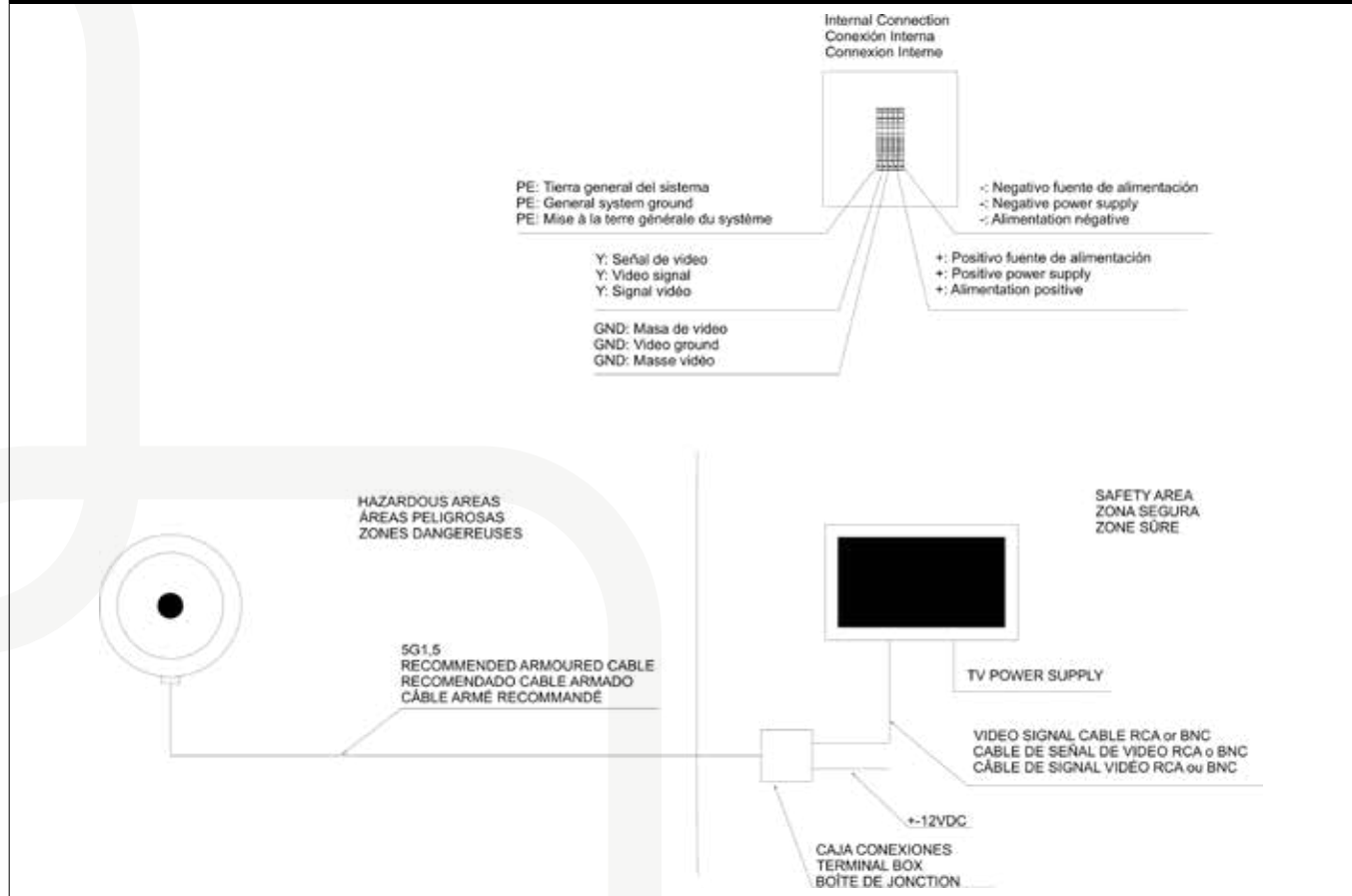
Zones 1, 2, 21, 22

Catalogue disponible sur notre site Web: [www.inpratex.fr](http://www.inpratex.fr)

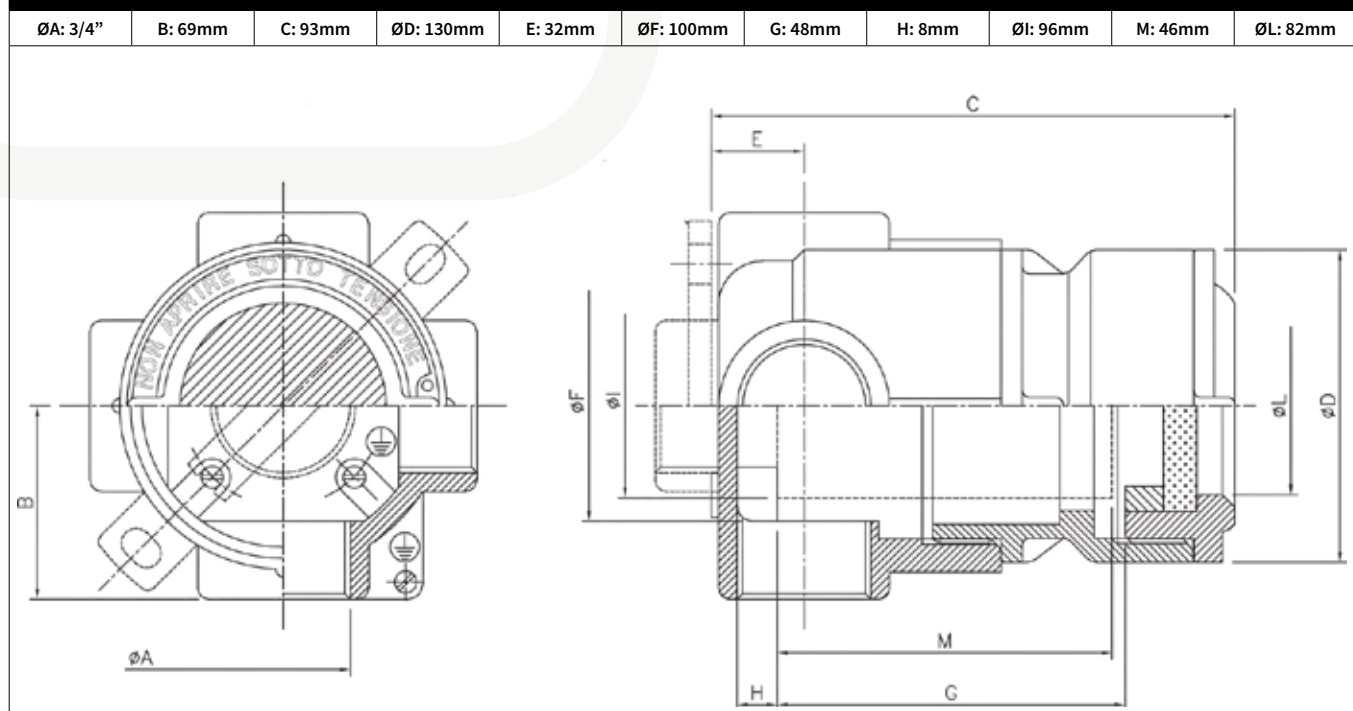
## ACCESSOIRES

Désignation:	Référence:
12 m câble armé 5G1,5	4D0901

## SCHÉMA DE CONNEXION



## DIMENSIONS



# GÂCHE ÉLECTRIQUE EX118R (PORTES COUPE-FEU)

Zones 1, 2, 21, 22

Catalogue disponible sur notre site Web: [www.inpratex.fr](http://www.inpratex.fr)

## DIVERS

ZONES 1, 2 (gaz) et 21, 22 (poussière)



La gâche électrique EX118R est conçue pour être utilisée sur des portes coupe-feu en atmosphères explosives. Elle est équipée en standard d'un contact de surveillance. La gâche FaFix est réglable en rayon de 3 mm. Le câble de raccordement a une longueur de 10 mètres.

- Pour une utilisation dans des pièces exposées à un risque d'explosion, comme par ex. dans les laboratoires, les industries chimiques, les entreprises de peinture
- Position d'installation universelle, verticale et horizontale
- Force de maintien de 9 000 N
- Contact de surveillance en standard

La gâche ne doit être actionnée qu'avec les pièces individuelles suivantes:

- Alimentation électrique 14,8 V, 160 mA
- Amplificateur de commutation 9170/11-11-11S



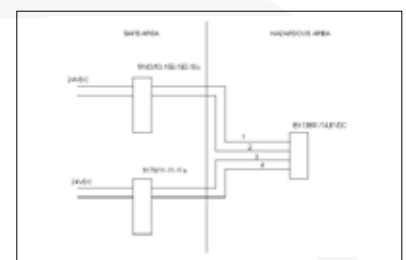
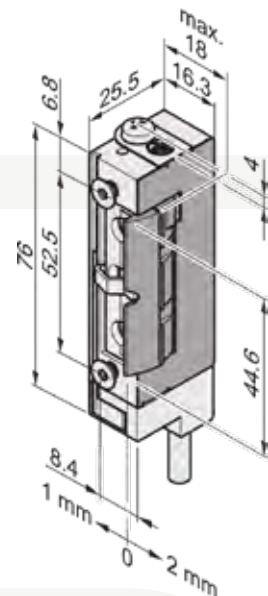
Certificat d'examen de type

## RÉFÉRENCES

Désignation:	Référence:
EX118R-----Z91   9143/10-156-160-10S   9170/11-11-11S	7F0303

## SPÉCIFICATIONS TECHNIQUES GÂCHE ÉLECTRIQUE EX138R-----Z91

Type de protection:	II 2G Ex ib IIB T4 Gb II 2D Ex ib IIIC 95 °C Db
Certificat:	Certificat d'examen de type
Température de service:	T4: -20°C à +50°C
Demi-tour réglable (FF, FaFix®):	Oui
Contact de signalisation intégré dans le demi-tour (RR):	Oui
Bobine pour alimentation permanente du type eE équipée d'une diode (05):	Oui
Emission de courant:	Oui / 123 mA
Tension de service:	14,8 V DC
Certifié en conformité avec:	DIN EN 14846:2008
Cycles de charge contrôlés en usine:	250000
Position de montage:	Horizontale et verticale
Résistance à l'effraction:	9000 N
Longueur:	76 mm
Câble de raccordement:	10 m
Appropriée pour les portes coupe-feu:	Oui
Largeur:	18 mm
Réglage FaFix®:	3 mm
Profondeur:	25,5 mm
Précontrainte max. du pêne demi-tour:	6 mm
Portée de la livraison:	Livraison sans gâche avec câble de raccordement
Sens d'ouverture DIN:	Universel



## SPÉCIFICATIONS TECHNIQUES

## ALIMENTATION 9143/10-156-160-10S

## AMPLIFICATEUR DE COMMUTATION 9170/11-11-11S

Type de protection:	II 3(2)G Ex nA [ib Gb] IIC/IIB T4 Gc II (2)D [Ex ib Db] IIIC I (M2) [Ex ib Mb] I	II (1)G [Ex ia Ga] IIC II (1)D [Ex ia Da] IIIC
Certificat:	Certificat d'examen de type	Certificat d'examen de type
Alimentation:	24 V AC / DC	24 V DC
Tension nominale $U_N$ :	12.5 ... 14.7 V	
Courant nominal max. $I_N$ :	140 mA	
Sortie / canal:		2 contacts inverseurs

# GÂCHE ÉLECTRIQUE EX138R

Zones 1, 2, 21, 22

Catalogue disponible sur notre site Web: [www.inpratex.fr](http://www.inpratex.fr)

## DIVERS

## ZONES 1, 2 (gaz) et 21, 22 (poussière)



La gâche électrique EX138R est conçue pour être utilisée sur des portes en atmosphères explosives. Elle est équipée en standard d'un contact de surveillance. La gâche FaFix est réglable en rayon de 3 mm. Le câble de raccordement a une longueur de 10 mètres.

- Pour une utilisation dans des pièces exposées à un risque d'explosion, comme par ex. dans les laboratoires, les industries chimiques, les entreprises de peinture
- Position d'installation universelle, verticale et horizontale
- Force de maintien de 9 000 N
- Contact de surveillance en standard

La gâche ne doit être actionnée qu'avec les pièces individuelles suivantes:

- Alimentation électrique 14,8 V, 160 mA
- Amplificateur de commutation 9170/11-11-11S



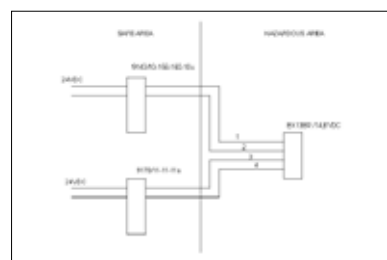
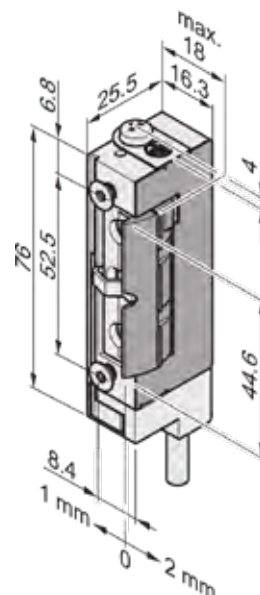
Certificat d'examen de type

### RÉFÉRENCES

Désignation:	Référence:
EX138R-----Z91   9143/10-156-160-10S   9170/11-11-11S	7F0302

### SPÉCIFICATIONS TECHNIQUES GÂCHE ÉLECTRIQUE EX138R-----Z91

Type de protection:	II 2G Ex ib IIB T4 Gb II 2D Ex ib IIIC 95 °C Db
Certificat:	Certificat d'examen de type
Température de service:	T4: -20°C à +50°C
Demi-tour réglable (FF, FaFix®):	Oui
Contact de signalisation intégré dans le demi-tour (RR):	Oui
Bobine pour alimentation permanente du type eE équipée d'une diode (05):	Oui
Emission de courant:	Oui / 123 mA
Tension de service:	14,8 V DC
Certifié en conformité avec:	DIN EN 14846:2008
Cycles de charge contrôlés en usine:	250000
Position de montage:	Horizontale et verticale
Résistance à l'effraction:	9000 N
Longueur:	76 mm
Câble de raccordement:	10 m
Appropriée pour les portes coupe-feu:	No
Largeur:	18 mm
Réglage FaFix®:	3 mm
Profondeur:	25,5 mm
Précontrainte max. du pêne demi-tour:	6 mm
Portée de la livraison:	Livraison sans gâche avec câble de raccordement
Sens d'ouverture DIN:	Universel



### SPÉCIFICATIONS TECHNIQUES

### ALIMENTATION 9143/10-156-160-10S

### AMPLIFICATEUR DE COMMUTATION 9170/11-11-11S

Type de protection:	II 3(2)G Ex nA [ib Gb] IIC/IIB T4 Gc II (2)D [Ex ib Db] IIIC I (M2) [Ex ib Mb] I	II (1)G [Ex ia Ga] IIC II (1)D [Ex ia Da] IIIC
Certificat:	Certificat d'examen de type	Certificat d'examen de type
Alimentation:	24 V AC / DC	24 V DC
Tension nominale $U_N$ :	12.5 ... 14.7 V	
Courant nominal max. $I_N$ :	140 mA	
Sortie / canal:		2 contacts inverseurs

# SINGLE GAS CLIP

Zones 0, 1, 2

Catalogue disponible sur notre site Web: [www.inpratex.fr](http://www.inpratex.fr)

## DIVERS

## ZONES 0, 1, 2 (gaz)

Détecteur de gaz portable certifié ATEX qui assure une protection constante contre les gaz toxiques dans les environnements de travail les plus difficiles. Qu'il s'agisse de l'environnement le plus chaud ou le plus froid, le Single Gas Clip est conçu et testé pour assurer la sécurité des travailleurs dans les conditions de travail les plus difficiles.

- Fiabilité inégalée du capteur pour H<sub>2</sub>S, CO ou O<sub>2</sub>
- Points de consigne d'alarme réglables
- Lecture des gaz en temps réel
- Résolution de 0,1 ppm pour le capteur et l'écran H<sub>2</sub>S
- Communications IR bidirectionnelles pour les téléchargements d'événements, les tests de déclenchement, la configuration et les mises à jour
- Identification unique programmable à 6 chiffres
- Fonctionnement simple à l'aide d'un seul bouton
- Notification et confirmation des "Bump Test" lorsque les intervalles sont définis
- Notification et confirmation de la calibration lorsque les intervalles sont définis
- Pas de frais de service ou de maintenance cachés
- Léger et durable, il se fixe solidement à l'aide d'une pince



### RÉFÉRENCES

Désignation:	Description:	Gaz:	Température:	Référence:
SGC-H Single Gas Clip H <sub>2</sub> S	Détecteur de gaz portable pour Sulfure d'hydrogène (H <sub>2</sub> S)*	H <sub>2</sub> S   Plage de mesure: 0-100 ppm Limite d'alarme inférieure: 10 ppm Limite d'alarme supérieure: 15 ppm	-40°C à +50°C	14A0101
SGC-C Single Gas Clip CO	Détecteur de gaz portable pour Monoxyde de Carbone (CO)*	CO   Plage de mesure: 0-300 ppm Limite d'alarme inférieure: 35 ppm Limite d'alarme supérieure: 200 ppm	-40°C à +50°C	14A0102
SGC-O Single Gas Clip O <sub>2</sub>	Détecteur de gaz portable pour Oxygène (O <sub>2</sub> )*	O <sub>2</sub>   Plage de mesure: 0-30% par vol. Limite d'alarme inférieure: 19.5% Limite d'alarme supérieure: 23.5%	-35°C à +50°C	14A0103

\*Toutes les versions comprennent un bouchon de calibration

### SPÉCIFICATIONS TECHNIQUES

Type de protection:	II 1G Ex ia IIC T4 Ga
Certificat:	Certificat d'examen de type
Température de service:	H <sub>2</sub> S: -40°C à +50°C   CO: -40°C à +50°C   O <sub>2</sub> : -35°C à +50°C
Humidité:	5% à 95% RH (sans condensation)
Batterie:	24 mois de fonctionnement / 2 minutes d'alarme par jour
Alarmes:	Visuelle, vibrante et audible (minimum 95 dB). Décompte de la durée de vie du détecteur (EOL), limite basse, haute et supérieure (OL).
LEDs:	4 voyants LED rouges
Display:	Écran LCD alphanumérique à angle de vision élevé
Logs:	25 événements - des événements plus récents remplacent les anciens
Tests:	Auto-test complet lors de l'activation et toutes les 20 heures. Tests automatiques continus de la batterie
Indice de protection:	IP67
Poids:	76g
Dimensions:	85 x 50 x 28 mm
Type de capteur:	Cellule électrochimique simple à brancher
Options pour l'utilisateur:	ID utilisateur, alarme inférieure, alarme supérieure, intervalle d'étalonnage, intervalle de déclenchement, intervalle d'auto-test, gaz d'étalonnage, affichage du capteur/de la durée de vie restante



# MULTI GAS CLIP SIMPLE PLUS

Zones 0, 1, 2

Catalogue disponible sur notre site Web: [www.inpratex.fr](http://www.inpratex.fr)

DIVERS

ZONES 0, 1, 2 (gaz)

Détecteur de 4 gaz portable certifié ATEX qui assure une protection constante contre les gaz toxiques dans les environnements de travail les plus difficiles. Testez de manière fiable le sulfure d'hydrogène (H<sub>2</sub>S), le monoxyde de carbone (CO), l'oxygène (O<sub>2</sub>) et les gaz combustibles (LEL) avec ce détecteur simple à utiliser et à entretenir. Il suffit de l'allumer pour être sûr d'être protégé contre les gaz toxiques 24 heures sur 24 et 7 jours sur 7 pendant 3 ans.

- Fonctionne pendant 3 ans en continu, sans charge
- Détecte les gaz combustibles (LIE), le sulfure d'hydrogène (H<sub>2</sub>S), le monoxyde de carbone (CO) et l'oxygène (O<sub>2</sub>)
- Les étalonnages de routine ne sont pas nécessaires, ce qui permet d'économiser du gaz d'essai et des temps d'arrêt
- Le capteur infrarouge LEL n'a pas besoin d'oxygène pour détecter le gaz
- Faible coût de maintenance - le capteur LEL infrarouge est insensible aux poisons
- Fonctionnement simple à l'aide d'un seul bouton et grand écran facile à lire
- Léger et durable - Sa pince s'accroche fermement

Tous les détecteurs sont chargés et calibrés pendant la fabrication.  
Il est conseillé de procéder à un "Bump Test" avant chaque utilisation.




Certificat d'examen de type

## RÉFÉRENCES

Désignation:	Description:	Gaz:	Température:	Référence:
Multi Gas Clip Simple Plus	Détecteur infrarouge de 4 gaz H <sub>2</sub> S, CO, O <sub>2</sub> & LEL	H <sub>2</sub> S - 0 - 100 ppm (incréments de 0.1 ppm) CO - 0 - 500 ppm (incréments de 1 ppm) Combustible (LEL) - 0 - 100% (incréments de 0.1%) O <sub>2</sub> - 0 - 30% vol. (incréments de 0.1%)	-40°C à +50°C	14B0101

Livré avec le détecteur : bouchon d'étalonnage, certificat d'étalonnage et guide de démarrage rapide.

## SPÉCIFICATIONS TECHNIQUES

Type de protection:	 II 1G Ex ia IIC T4 Ga
Certificat:	Certificat d'examen de type
Température de service:	-40°C à +50°C
Humidité:	5% à 95% RH (sans condensation)
Batterie:	1095 Jours continus (basés sur une moyenne d'une minute d'alarme par jour)
Alarmes:	Visuelle, vibrante et audible (minimum 95 dB). Low, High, STEL, TWA & OL (Over Limit)
LEDs:	4 voyants LED rouges Rétro-éclairage jaune (activé par l'appui sur le bouton) Rétro-éclairage rouge (activé en cas d'alarme) LED jaune de notification de maintenance
Display:	Écran LCD alphanumérique à angle de vision élevé
Logs:	50 Bump Tests, 50 événements, 50 calibrations. Enregistrement continu des données pendant 1 seconde (capacité typique > 2 mois)
Tests:	Auto-test complet dès l'activation. Les tests des capteurs, de la batterie et des circuits sont effectués en continu
Indice de protection:	IP68
Poids:	220 g
Dimensions:	120.65 x 69.85 x 31.75 mm
Type de capteur:	H <sub>2</sub> S, CO & O <sub>2</sub> : Cellule électrochimique plug-in   Combustible (LEL) : Infrarouge (IR) soudé
Options pour l'utilisateur:	Message utilisateur personnalisé, Intervalles TWA/STEL, Langues (6), Alarmes à verrouillage, Verrouillage auto-test, Intervalle de test de déclenchement, Alarme basse/haute, Notification de maintenance, Méthode TWA, Activation/désactivation du capteur, Affichage SAFE, Verrouillage du socle, Concentration du gaz d'étalonnage, Intervalle d'étalonnage, Alarme TWA/STEL, % LIE ou % CH <sub>4</sub> by-vol

# CLIMATISATION AR-051

Zones 2

Catalogue disponible sur notre site Web: [www.inpratex.fr](http://www.inpratex.fr)

11  
ÉQUIPEMENT DIVERS

DIVERS

ZONES 2 (gaz)

Les climatiseurs antidéflagrants AR-051 sont basés sur la gamme Toshiba RAV et sont conçus pour assurer un bon climat dans une zone où un dégagement de gaz, de vapeur ou de brouillard pourrait éventuellement créer une atmosphère explosive (Zone 2). Ces unités sont largement utilisées dans les bureaux, les logements temporaires offshore, les cabines de grue et pour le stockage de produits chimiques et de substances inflammables.

Les climatiseurs AR-051 sont certifiés conformément à la directive européenne 2014/34/UE (ATEX 114) et portent le marquage CE. Lors de la conversion des unités en unités antidéflagrantes, la plus grande attention est accordée aux points suivants: la facilité d'entretien et d'installation. La fonctionnalité reste totalement intacte.






Déclaration de conformité

## RÉFÉRENCES

Désignation:	Référence:
AR-051/0713 CS	13A0101

## SPÉCIFICATIONS TECHNIQUES

Type de protection:	 II 3G Ex ec h ic mc IIC T3 Gc (unité extérieure)  II 3G Ex ec h ic IIC T4 Gc (unité intérieure)  II 3G Ex ic IIC T6 Gc (télécommande infrarouge)
Certificat:	Déclaration de conformité
Normes appliquées:	Directive européenne 2014/34/EU (ATEX 114) Standards: EN 60079-0:2018, EN 60079-7:2015 / A1:2018, EN 60079-11:2012, EN 60079-18:2015 / A1:2017, EN 80079-36:2016 et EN 80079-37:2016
Capacité:	6,7 kW refroidissement nominal 7,7 kW chauffage nominal
Alimentation:	230 V / 1 ph / 50 Hz
Puissance:	451 kWh refroidissement/an 1828 kWh chauffage/an
Fusible:	16 A
Flux d'air:	720 / 1.200 m3/h
Dimensions:	Unité extérieure (H x W x D): 550 x 780 x 290 mm Unité intérieure (H x W x D): 256 x 1000 x 750 mm
Poids:	Unité extérieure: 44 kg Unité intérieure: 30 kg
Dimension de la tuyauterie:	3/8" x 5/8"
Longueur max. de la tuyauterie:	30 m
Réfrigérant:	R32

# CLIMATISATION AR-051 - MONTAGE MURAL

Zones 2

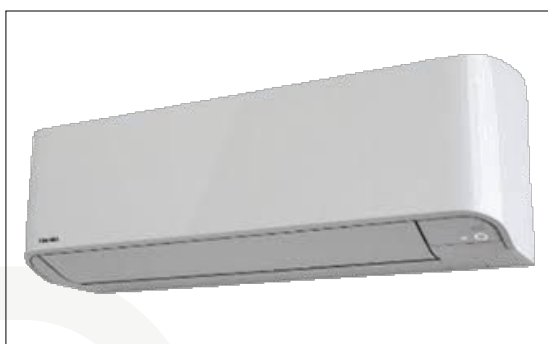
Catalogue disponible sur notre site Web: [www.inpratex.fr](http://www.inpratex.fr)

DIVERS

ZONES 2 (gaz)

Système de climatisation split antidéflagrant, composé d'une unité extérieure et d'une unité intérieure murale avec télécommande infrarouge, tout adapté à une utilisation dans des zones dangereuses classées zone 2. Ces unités sont largement utilisées dans les bureaux, les logements temporaires offshore, les cabines de grue et pour le stockage de produits chimiques et de substances inflammables.

Les climatiseurs AR-051 sont certifiés conformément à la directive européenne 2014/34/UE (ATEX 114) et portent le marquage CE. Lors de la conversion des unités en unités antidéflagrantes, la plus grande attention est accordée aux points suivants: la facilité d'entretien et d'installation. La fonctionnalité reste totalement intacte.






Déclaration de conformité

## RÉFÉRENCES

Désignation:	Référence:
AR-051/0711 C	13A0102

## SPÉCIFICATIONS TECHNIQUES

Type de protection:	 II 3G Ex ec h ic mc IIC T3 Gc (unité extérieure)  II 3G Ex ec h ic IIC T4 Gc (unité intérieure)  II 3G Ex ic IIC T6 Gc (télécommande infrarouge)
Certificat:	Déclaration de conformité
Normes appliquées:	Directive européenne 2014/34/EU (ATEX 114) Standards: EN 60079-0:2018, EN 60079-7:2015 / A1:2018, EN 60079-11:2012, EN 60079-18:2015 / A1:2017, EN 80079-36:2016 et EN 80079-37:2016
Capacité:	6,7 kW refroidissement nominal 7,7 kW chauffage nominal
Plage de T de refroidissement:	-15 .. 46 °C
Plage de température chauffage:	-15 .. 24 °C
Alimentation:	220 - 240 VAC, 50 Hz et 220 - 230 VAC, 60 Hz
Puissance:	2,61 kW
Fusible:	16 A
Flux d'air:	289 / 1.040 m <sup>3</sup> /h
Dimensions:	Unité extérieure (H x W x D): 550 x 780 x 290 mm Unité intérieure (H x W x D): 320 x 1050 x 250 mm
Poids:	Unité extérieure: 44 kg   Unité intérieure: 14 kg
Dimension de la tuyauterie:	3/8" x 5/8"
Longueur max. de la tuyauterie:	30 m
Réfrigérant:	R32
Note:	Un boîtier de raccordement antidéflagrant d'une profondeur de 100 mm sera monté à l'avant ou sur le côté de l'unité extérieure. Ce boîtier de raccordement est équipé de deux presse-étoupes ATEX : un presse-étoupe M25 pour le câble d'alimentation et un presse-étoupe M20 pour le câble de raccordement à l'unité intérieure

# CLIMATISATION AR-051 - UNITÉ EXTÉRIEURE NON EX

Zones 2

Catalogue disponible sur notre site Web: [www.inpratex.fr](http://www.inpratex.fr)

11  
ÉQUIPEMENT DIVERS

DIVERS

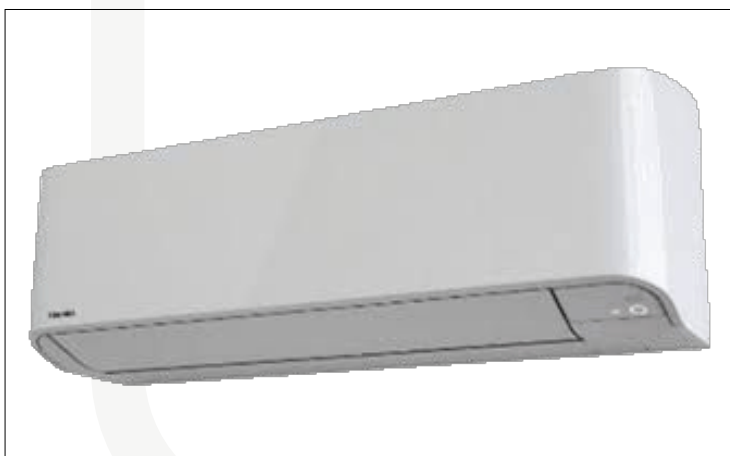
ZONES 2 (gaz)

Système de climatisation split, composé d'une unité extérieure standard et d'une unité intérieure murale ATEX avec télécommande infrarouge, utilisable dans les zones dangereuses classées zone 2.

L'unité est basée sur la gamme Toshiba RAV-GM de climatiseurs industriels compacts, adaptés à une utilisation 24 heures sur 24 et 7 jours sur 7.



Déclaration de conformité



## RÉFÉRENCES

Désignation:	Référence:
AR-051/0711 C Unité Extérieure Non EX	13A0105

## SPÉCIFICATIONS TECHNIQUES

Type de protection:	Standard Non ATEX (unité extérieure) II 3G Ex ec h ic IIC T4 Gc (unité intérieure) II 3G Ex ic IIC T6 Gc (télécommande infrarouge)
Certificat:	Déclaration de conformité
Normes appliquées:	Directive européenne 2014/34/EU (ATEX 114) Standards: EN 60079-0:2018, EN 60079-7:2015 / A1:2018, EN 60079-11:2012, EN 60079-18:2015 / A1:2017, EN 80079-36:2016 et EN 80079-37:2016
Capacité:	6,7 kW / 22.900 BTU/h refroidissement nominal 7,7 kW / 26.300 BTU/h chauffage nominal
Plage de T de refroidissement:	-15 .. 46 °C
Plage de température chauffage:	-15 .. 24 °C
Alimentation:	220 - 240 VAC, 50 Hz et 220 - 230 VAC, 60 Hz
Puissance:	2,61 kW
Fusible:	16 A
Flux d'air:	289 / 1.040 m <sup>3</sup> /h
Dimensions:	Unité extérieure (H x W x D): 550 x 780 x 290 mm Unité intérieure (H x W x D): 320 x 1050 x 250 mm
Poids:	Unité extérieure: 44 kg   Unité intérieure: 14 kg
Dimension de la tuyauterie:	3/8" x 5/8"
Longueur max. de la tuyauterie:	30 m
Réfrigérant:	R32

# CLIMATISATION AR-054 - FENÊTRE (FROID UNIQUEMENT)

Zones 2

Catalogue disponible sur notre site Web: [www.inpratex.fr](http://www.inpratex.fr)

DIVERS

ZONES 2 (gaz)

Les climatiseurs de fenêtre antidéflagrants AR-054 sont conçus pour fournir en toute sécurité un climat confortable dans une zone susceptible de contenir une atmosphère explosive en raison de la libération de gaz. Les climatiseurs de fenêtre AR-054 sont conformes aux exigences strictes d'écoconception définies dans la directive européenne 2009/125/CE. La solution proposée est non seulement sûre, mais aussi économe en énergie.

Aucune connexion au système de réfrigération n'est nécessaire pour installer l'unité et aucun technicien en réfrigération n'est donc requis. L'installation mécanique et électrique de l'unité est également extrêmement simple et peut être réalisée rapidement et efficacement.



## RÉFÉRENCES

Désignation:	Capacité de refroidissement:	Plage de capacité:	Flux d'air:	Référence:
AR-054/030	2,75 kW	0,5 - 3,2 kW	310 / 350 / 380 m <sup>3</sup> /h	13A0103
AR-054/040	3,70 kW	0,6 - 4,0 kW	400 / 450 / 490 m <sup>3</sup> /h	13A0104

## SPÉCIFICATIONS TECHNIQUES

Type de protection:	Ex II 3G Ex ec h ic mc IIC T3 Gc	
Certificat:	Déclaration de conformité	
Normes appliquées:	Directive européenne 2014/34/EU (ATEX), 2014/30/EU (EMC) et 2009/125/EC (EcoDesign) Standards: EN 60079-0:2018, EN 60079-7:2015 / A1:2018, EN 60079-11:2012, EN 60079-18:2015 / A1:2017, EN 80079-36:2016 et EN 80079-37:2016	
Température ambiante:	-20°C à +45°C	
Température de service:	+18°C à +43°C	
Tension:	230 VAC	
Fréquence:	50 Hz	
Raccordement:	Câble fixe 3x2.5 mm <sup>2</sup> , 5 m	
Puissance:	AR-054/030: 0,81 kW	AR-054/040: 1,09 kW
Fusible:	10 A	
Dimensions:	AR-054/030: 375x 560 x 710 mm	AR-054/040: 428x 660 x 700 mm
Poids:	AR-054/030: 34 kg	AR-054/040: 46 kg
SEER:	5,1	
Réfrigérant:	R32	
Pression sonore:	45 / 47 / 49 dB(A)	
Télécommande:	Télécommande infrarouge de série	

## OPTIONS

Désignation:	Description:
AR-054/990	Revêtement Blygold PoluAl XT des ailettes de l'échangeur de chaleur pour une résistance accrue à la corrosion.

# ASPIRATEUR POUR POUSSIÈRES ST-22 EX

Zones 22

Catalogue disponible sur notre site Web: [www.inpratex.fr](http://www.inpratex.fr)

11  
ÉQUIPEMENT DIVERS

DIVERS

ZONE 22 (poussière)



Aspirateur industriel ATEX ST-22 EX pour éviter la formation de sources d'inflammation et pouvant être installés ou utilisés en zone 22. Adapté aux poussières combustibles telles que le carbone et l'aluminium.

Ce modèle garantit une électrostatique de filtration et de dissipation totale.

Equipe de filtres certifiés, filtre indicateur, capuchon de sécurité et turbine certifiée ATEX.

- Filtration à étapes multiples
- Dissipation électrostatique
- Turbine antidéflagrante pour zone 22
- Sacs conducteurs avec fermeture de sécurité
- Préfiltre pcb et cartouche supplémentaire
- Grandes roues avec freins



Déclaration de conformité

Convient pour:


- Particules combustibles
- Poussières carbonées combustibles (noir de carbone, charbon de bois, poussière de charbon ou de coke)
- Farine, céréales, bois, plastique et produits chimiques
- Maximum 2 kg de poussières conductrices ou de poudres métalliques

**Cet aspirateur est conçu pour ramasser des matières sèches.  
Les liquides ne doivent en aucun cas être aspirés.**

## RÉFÉRENCES

Désignation:	Puissance:	Tension:	Long. du câble :	Référence:
ST-22 EX	1000-1200 W max.	220-240 V / 50/60 Hz	10m	13C0101

## SPÉCIFICATIONS TECHNIQUES

Type de protection:	 II 3D Ex h tc IIIC T200°C Dc IP6X
Certificat:	Déclaration de conformité
Courant:	5 A
Flux d'air:	210 m <sup>3</sup> /h
Dépression:	2470 mm H <sub>2</sub> O
Niveau de bruit:	72 dB(A)
Diamètre buse:	60 mm
Diamètre accessoires:	38/32 mm
Type de chariot:	Dolly à 4 roues (4W)
Capacité réservoir:	30 l
Longueur:	50 cm
Largeur:	50 cm
Hauteur:	98 cm
Poids:	30 kg
Longueur de câble:	10m (fiche non incluse)

# VENTILATEUR CYCLONE

Zones 1, 2

Catalogue disponible sur notre site Web: [www.inpratex.fr](http://www.inpratex.fr)

**DIVERS**

**ZONES 1, 2 (gaz)**

Le CYCLONE est un ventilateur ATEX portable de grande puissance conçu pour l'extraction sûre et fiable des vapeurs dangereuses. Grâce à l'utilisation d'adaptateurs de gaine interchangeables, une unité peut être configurée pour des applications avec des conduits de 30 cm et 40 cm.

Sa conception compacte et polyvalente offre une mobilité et des performances accrues dans les conditions les plus rigoureuses. Avec un débit d'air maximum de 5179 m<sup>3</sup>/h, ce ventilateur vous protège lorsque c'est le plus important. Fourni avec une prise Maréchal.



- Configurable pour une utilisation avec des conduits de 30cm et 40cm
- Débit d'air élevé
- Fonctionne sur 50 ou 60Hz
- Design ergonomique
- Poignées pour un transport facile
- Rangement intégré des câbles
- Empilable
- Utilisé comme souffleur ou aspirateur
- Résistant et durable
- Léger
- Boîtier en polyéthylène antistatique



## RÉFÉRENCES

Désignation:	Adaptateur :	Long. du câble :	Tension:	Référence:
SAF35/230-00/MAR/10HRE	-	10m HOFR	230 VAC	13B0101
SAF35/230-30/MAR/10HRE (à utiliser avec un conduit)	30cm	10m HOFR	230 VAC	13B0102

## SPÉCIFICATIONS TECHNIQUES

Type de protection:	II 2G Ex db eb h IIB+H2 T4 Gb
Certificat:	Certificat d'examen de type
Température de service:	-40°C à +55°C
Temps de fonctionnement:	En continu
Protection du moteur:	Protection thermique
Boîtier:	Polyéthylène antistatique. Retardateur de flamme et résistant aux produits chimiques
Longueur du câble:	10m (ou en fonction des besoins)
Tension:	230VAC (50/60Hz)
Courant de démarrage:	50Hz: 12A, 60Hz: 12A
Courant de fonctionnement:	50Hz: 3A, 60Hz: 5A
Dimensions:	458mm (l) x 349mm (w) x 590mm (h) 458mm (l) x 498mm (w) x 590mm (h) (avec adaptateurs)
Poids:	22kg (câble non compris)
Niveau sonore à 1m:	78dBA – 50Hz 81dBA – 60Hz
Fiche:	Marechal 1P+N+T (ATEX)

## ACCESSOIRES

Désignation:	Référence:
Conduit antistatique 30cm ø x 5m Sangle simple	SAFD30/05-EX/1S
Conduit antistatique 30cm ø x 10m Sangle simple	SAFD30/10-EX/1S

# BOÎTIER EX P POUR IMPRIMANTE D'ÉTIQUETTES

Zones 2

Catalogue disponible sur notre site Web: [www.inpratex.fr](http://www.inpratex.fr)

11  
ÉQUIPEMENT DIVERS

DIVERS

ZONES 2 (gaz)

Installées dans un boîtier en acier inoxydable Ex p, les imprimantes d'étiquettes standard peuvent être utilisées directement dans les zones dangereuses. Les étiquettes déjà imprimées sont retirées de l'imprimante par une porte supplémentaire située à l'avant. Il n'est pas nécessaire d'éteindre l'imprimante pendant cette procédure. Une fenêtre dans la porte d'entrée et la lampe supplémentaire installée à l'intérieur facilitent la lecture des étiquettes. L'armoire possède également une porte sur le côté. L'imprimante est installée sur un système coulissant, ce qui facilite les contrôles et l'application de nouvelles étiquettes.



Les systèmes Ex p fonctionnent grâce à une surpression à l'intérieur par rapport à la pression environnante.

Après une phase de pré-nettoyage, au cours de laquelle, si possible, les gaz existants sont expulsés, le contrôleur met en marche les dispositifs internes.





Déclaration de conformité

## RÉFÉRENCES

Désignation:	Référence:
Boîtier Ex p pour imprimante	15A0101

## SPÉCIFICATIONS TECHNIQUES

Type de protection:	 II 3G Ex pzc IIC T4 X Gc
Certificat:	Déclaration de conformité
Température de service:	-20°C à +40°C
Design:	
Matériau:	Acier inoxydable 1.431
Dimensions:	450x650x580mm
Indice de protection:	IP65
Porte avant à charnières avec porte supplémentaire avec fenêtre	
Remarque : temps maximum pour la sortie de l'étiquette : 15 sec.	
Dispositifs électriques externes (dans la porte):	
1 Voyant LED ROUGE Ex d (Bypass)	
1 Interrupteur à clé Ex d 1NO/1NC (Bypass)	
Dispositifs internes sur la plaque de montage arrière:	
1 Contrôleur Ex pz/pD Type A42-M2 230VAC pour la surveillance des boîtiers Ex p dans les zones 2,22	
Type de protection:	 II 3G Ex nA [ic] [pz] IIC T4 Gc
Température de service:	-20°C à +60°C
Tension:	230 VAC
Avec panneau Ex i avec écran   1 prise pour connexion d'imprimante   1 boîte à bornes Ex e pour câblage interne/externe	
1 plaque interne amovible sur glissières pour l'installation d'une imprimante (imprimante non fournie). Espace disponible: 350x450x450mm environ.	
Connexions externes ( Face arrière):	
2 presse-étoupes en plastique M20x1,5 (4-13 mm)	
1 Dispositif de contrôle de la pression Ex px/pD Type A42-P1	
1 Kit d'admission Ex p 230 VAC	
Comprenant: Régulateur de pression d'air R 1/4"   Electrovanne numérique Ex 3/8 avec débit d'échappement   Commutateur de vanne Ex AC 220-240V   1 Vis de terre	
Tous les dispositifs externes marqués avec des étiquettes Resopal	
Boîtier de commande entièrement câblé	



# PANNEAU TRIANGULAIRE EX

Zones 0, 1, 2, 20, 21, 22

Catalogue disponible sur notre site Web: [www.inpratex.fr](http://www.inpratex.fr)

**DIVERS**

**ZONES 0, 1, 2 (gaz) et 20, 21, 22 (poussière)**

Panneau triangulaire Ex zone ATEX pour sensibiliser les acteurs.

De 0,7 mm d'épaisseur, il est conseillé pour les surfaces difficiles.

Vous pourrez le fixer par ruban adhésif mousse double-face ou avec des vis et chevilles.



## RÉFÉRENCES

Désignation:	Référence:
Panneau Ex	12A0101

## SPÉCIFICATIONS TECHNIQUES

Matériau:	Glasspack (rigide et non-adhésif)
Certificat:	UNE RD 485/97
Utilisation :	Intérieur / Extérieur.
Épaisseur:	0,7 mm
Dimension:	210x210 mm

11



ÉQUIPEMENT DIVERS



12

CÂBLES



Inpratex propose une gamme spécifique de câbles industriels appropriés pour l'installation dans des atmosphères potentiellement explosives.

Câbles souples et blindés de haute qualité, idéals pour les marchés nationaux et internationaux.

Il est important de préciser qu'à ce jour, il n'existe pas de directive ATEX qui s'applique directement aux câbles. La fabrication, les dimensions et les conditions des tests des câbles pour les installations situées dans des zones avec un risque d'explosion doivent être conformes à d'autres exigences, afin que ces câbles soient adaptés pour une utilisation dans des environnements avec un risque d'explosion.

Il faut qu'ils soient résistants aux hydrocarbures et aux produits chimiques, qu'ils soient exempts d'halogènes, qu'ils retardent les flammes ou qu'ils soient ignifuges, qu'ils émettent peu de fumée en cas d'incendie et qu'ils supportent le gel.

**CÂBLE EB VV-F 300/500V**

**CÂBLE H07RN-F 450/750V**

**CÂBLE RZ1MZ1-K 0.6/1KV**

**CÂBLE DE MISE À LA TERRE**

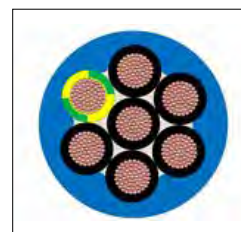
# CÂBLE EB VV-F 300/500V

Catalogue disponible sur notre site Web: [www.inpratex.fr](http://www.inpratex.fr)

## CÂBLE POUR ZONES ATEX

Câble flexible pour des installations fixes, approprié aux circuits de sécurité intrinsèque dans des installations électriques, aux circuits de commande, signalisation et mesure, machines-outils, machines de production, etc.

Câble à flexibilité élevée avec isolation et couverture, particulièrement adapté pour les installations avec des tracés complexes.



En conformité avec la norme DIN EN 60079-14, VDE 0165 partie 1.

### NORMES / CARACTÉRISTIQUES GÉNÉRALES

Retardateur de flamme selon EN60332-1-2 / IEC60332-1-1
Résistance à l'huile minérale selon UNE 21031 TM5
Bonne résistance aux produits chimiques
Résistance au contact occasionnel avec l'eau
Convient pour l'extérieur

### FABRICATION

Cuivre électrolytique recuit, classe 5, flexibilité suivant EN60228
Isolation en PVC, type PVC/A, suivant la norme UNE 21.031 p-1
Identification du conducteur HD308 (couleurs) ou EN50334 (avec numérotation en noir). (Également disponible sur demande sans conducteur de terre)
Câblage en couches concentriques
Gaine extérieure en PVC et en caoutchouc acrylique, type TM5, selon la norme UNE-21031-13
Couleur bleue

### CARACTÉRISTIQUES TECHNIQUES

Tension de service 300V/500V
Tension d'essai 2.000V C.A. pendant 5 min.
Température de service -30 °C à 70 °C dans des installations fixes, -5 °C à 70 °C dans des installations mobiles
5 x Ø Rayon de courbure minimum

### EB VV-F 300/500V

Référence:	Cond. x section mm <sup>2</sup> :	D. extérieur mm:	Poids kg/km:	Résistance Ω/km à 20°C:	Intensité (30°C) A (à l'air):
10A100600020160200	2 x 0,5	5,80	42	39,0	3
10A100600030160200	3 G 0,5	6,20	51	39,0	3
10A100600040160200	4 G 0,5	7,20	69	39,0	3
10A100600050160200	5 G 0,5	8,20	89	39,0	3
10A100600060160200	6 G 0,5	9,00	111	39,0	3
10A100600070160200	7 G 0,5	9,20	115	39,0	3
10A100600080160200	8 G 0,5	9,90	132	39,0	3
10A100600100160200	10 G 0,5	11,90	185	39,0	3
10A100600120160200	12 G 0,5	12,30	203	39,0	3
10A100600140160000	14 G 0,5	12,60	219	39,0	3

# CÂBLE EB VV-F 300/500V

Catalogue disponible sur notre site Web: [www.inpratex.fr](http://www.inpratex.fr)

EB VV-F 300/500V					
Référence:	Cond. x section mm <sup>2</sup> :	D. extérieur mm:	Poids kg/km:	Résistance Ω/km à 20°C:	Intensité (30°C) A (à l'air):
10A100600160160200	16 G 0,5	13,30	246	39,0	3
10A100600200160200	20 G 0,5	14,50	296	39,0	3
10A100600240160200	24 G 0,5	16,50	376	39,0	3
10A100600250160200	25 G 0,5	16,50	382	39,0	3
10A100600300160200	30 G 0,5	17,20	425	39,0	3
10A100600370160200	37 G 0,5	18,80	512	39,0	3
10A100600400160200	40 G 0,5	19,20	530	39,0	3
10A100600500160200	50 G 0,5	21,30	680	39,0	3
10A100600610160200	61 G 0,5	23,20	780	39,0	3
10A100600020180200	2 x 0,75	6,60	56	26	6
10A100600030180200	3 G 0,75	6,80	65	26	6
10A100600040180200	4 G 0,75	7,60	83	26	6
10A100600050180200	5 G 0,75	8,60	105	26	6
10A100600060180200	6 G 0,75	9,70	132	26	6
10A100600070180200	7 G 0,75	9,90	138	26	6
10A100600080180200	8 G 0,75	10,40	158	26	6
10A100600100180200	10 G 0,75	12,20	212	26	6
10A100600120180200	12 G 0,75	12,60	234	26	6
10A100600140180200	14 G 0,75	13,40	268	26	6
10A100600160180200	16 G 0,75	14,20	302	26	6
10A100600200180200	20 G 0,75	15,50	366	26	6
10A100600240180200	24 G 0,75	17,70	465	26	6
10A100600250180200	25 G 0,75	17,70	475	26	6
10A100600300180200	30 G 0,75	18,90	546	26	6
10A100600370180200	37 G 0,75	20,70	661	26	6
10A100600400180200	40 G 0,75	21,50	681	26	6
10A100600500180200	50 G 0,75	23,30	855	26	6
10A100600610180200	61 G 0,75	24,80	1.025	26	6
10A100600020190200	2 x 1	7,00	66	19,5	10
10A100600030190200	3 G 1	7,20	76	19,5	10
10A100600040190200	4 G 1	8,10	98	19,5	10
10A100600050190200	5 G 1	8,90	120	19,5	10
10A100600060190200	6 G 1	10,30	156	19,5	10
10A100600070190200	7 G 1	10,30	164	19,5	10
10A100600080190200	8 G 1	11,20	192	19,5	10
10A100600100190200	10 G 1	13,20	257	19,5	10
10A100600120190200	12 G 1	13,60	284	19,5	10
10A100600140190200	14 G 1	14,00	311	19,5	10
10A100600160190200	16 G 1	14,80	351	19,5	10
10A100600200190200	20 G 1	16,50	437	19,5	10
10A100600240190200	24 G 1	19,00	560	19,5	10
10A100600250190200	25 G 1	19,00	575	19,5	10
10A100600300190200	30 G 1	19,80	639	19,5	10
10A100600370190200	37 G 1	21,60	772	19,5	10
10A100600410190200	41 G 1	22,80	835	19,5	10
10A100600500190200	50 G 1	25,90	1.100	19,5	10
10A100600610190200	61 G 1	27,80	1.276	19,5	10

12



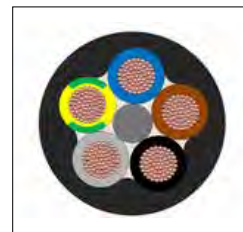
CÂBLES

# CÂBLE H07RN-F 450/750V

Catalogue disponible sur notre site Web: [www.inpratex.fr](http://www.inpratex.fr)

## CÂBLE POUR ZONES ATEX

Câble souple conçu pour fournir de l'énergie à des appareils de basse tension, ainsi qu'à d'autres types d'équipements électriques. Grâce à sa souplesse extraordinaire et à sa force mécanique, le câble H07RN-F est idéal pour la transmission de puissance en installation fixe et service mobile.



### NORMES / CARACTÉRISTIQUES GÉNÉRALES

Norme de construction UNE 21027-4
Retardateur de flamme selon EN60332-1-2 / IEC60332-1-1
Résistance à l'huile selon UNE-EN60811-2-1
Résistance aux rayons UV
Résistance à la basse température
Résistance à l'absorption d'eau
Résistance à l'abrasion

### FABRICATION

Cuivre électrolytique recuit, classe 5, flexibilité suivant EN60228
Isolation en caoutchouc, type EI4
Identification du conducteur HD308 (couleurs) ou EN50334 (avec numérotation en noir + fil de terre) (Également disponible sur demande sans conducteur de terre)
Câblage en couches concentriques
Gaine extérieure en polychloroprène thermodurcissable (PCP), type EM2
Couleur noire

### CARACTÉRISTIQUES TECHNIQUES

Tension de service 450/750V
Tension d'essai 2.500V C.A. pendant 5 min.
Température de service -40 °C à 80 °C dans des installations fixes, -25 °C à 60 °C dans des installations mobiles.
6 x Ø Rayon de courbure minimum
Résistance électrique suivant 60228

### H07RN-F 450/750V

Référence:	Cond. x section mm <sup>2</sup> :	D. extérieur min. mm:	D. extérieur max. mm:	Poids kg/km:	R. cour. min. mm:
10A120100020200000	2 x 1,5	8,5	11,0	135	66
10A120100030200000	3 G 1,5	9,2	11,9	165	71
10A120100040200000	4 G 1,5	10,2	13,1	200	79
10A120100050200000	5 G 1,5	11,2	14,4	240	86
10A120100070200000	7 G 1,5	14,0	17,5	385	105
10A120100120200000	12 G 1,5	17,6	22,4	516	134
10A120100190200000	19 G 1,5	20,7	26,3	800	158
10A120100240200000	24 G 1,5	24,3	30,7	882	184
10A120100250200000	25 G 1,5	25,1	25,9	920	155
10A120100010220000	1 x 2,5	6,3	7,9	72	47
10A120100020220000	2 x 2,5	10,2	13,1	195	79
10A120100030220000	3 G 2,5	10,9	14,0	235	84
10A120100040220000	4 G 2,5	12,1	15,5	290	93

# CÂBLE H07RN-F 450/750V

Catalogue disponible sur notre site Web: [www.inpratex.fr](http://www.inpratex.fr)

H07RN-F 450/750V					
Référence:	Cond. x section mm²:	D. extérieur min. mm:	D. extérieur max. mm:	Poids kg/km:	R. cour. min. mm:
10A120100050220000	5 G 2,5	13,3	17,0	294	102
10A120100070220000	7 G 2,5	16,5	20,0	520	120
10A120100120220000	12 G 2,5	20,6	26,2	810	157
10A120100190220000	19 G 2,5	25,5	31,0	1.200	186
10A120100240220000	24 G 2,5	28,8	36,4	1.650	218
10A120100010230000	1 x 4	7,2	9,0	99	54
10A120100020230000	2 x 4	11,8	15,1	270	91
10A120100030230000	3 G 4	12,7	16,2	320	97
10A120100040230000	4 G 4	14,0	17,9	395	107
10A120100050230000	5 G 4	15,6	19,9	485	119
10A120100070230000	7 G 4	21,0	21,8	681	131
10A120100010240000	1 x 6	7,9	9,8	130	59
10A120100030240000	3 G 6	14,1	18,0	360	108
10A120100040240000	4 G 6	15,7	20,0	475	120
10A120100050240000	5 G 6	17,5	22,2	760	133
10A120100010250000	1 x 10	9,5	11,9	230	71
10A120100030250000	3 G 10	19,1	24,2	880	145
10A120100040250000	4 G 10	20,9	26,5	1,060	159
10A120100050250000	5 G 10	22,9	29,1	1,300	175
10A120100010260000	1 x 16	10,8	13,4	320	80
10A120100030260000	3 G 16	21,8	27,6	1,090	166
10A120100040260000	4 G 16	23,8	30,1	1,345	181
10A120100050260000	5 G 16	26,4	33,3	1,680	200
10A120100010270000	1 x 25	12,7	15,8	450	95
10A120100040270000	4 G 25	28,9	36,6	1,995	220
10A120100050270000	5 G 25	32,0	40,4	2,470	242
10A120100010300000	1 x 35	14,3	17,9	605	107
10A120100030300000	3 G 35	29,3	37,1	1,910	223
10A120100040300000	4 G 35	32,5	41,1	2,645	247
10A120100050300000	5 G 35	37,0	45,0	2,810	270
10A120100010340000	1 x 50	16,5	20,6	825	124
10A120100040340000	4 G 50	37,7	47,5	3,635	285
10A120100050340000	5 G 50	40,0	50,8	4,050	305
10A120100010390000	1 x 70	18,6	23,3	1,090	140
10A120100040390000	4 G 70	42,7	54,0	4,830	324
10A120100010450000	1 x 95	20,8	26,0	1,405	156
10A120100040450000	4 G 95	48,4	61,0	6,320	366
10A120100010510000	1 x 120	22,8	28,6	1,745	172
10A120100040510000	4 G 120	53,0	66,0	6,830	396
10A120100010580000	1 x 150	25,2	31,4	1,887	188
10A120100040580000	4 G 150	58,0	73,0	8,320	438
10A120100010650000	1 x 185	27,6	34,4	2,274	206
10A120100040650000	4 G 185	64,0	80,0	9,800	480
10A120100010730000	1 x 240	30,6	38,3	2,304	230
10A120100040730000	4 G 240	72,0	91,0	12,800	546
10A120100010760000	1 x 300	33,5	41,9	2,880	251

# CÂBLE RZ1MZ1-K 0.6/1KV - CCA-S1B,D1,A1

Catalogue disponible sur notre site Web: [www.inpratex.fr](http://www.inpratex.fr)

12

CÂBLES

## CÂBLE POUR ZONES ATEX

Câble souple armé pour réseaux de distribution de basse tension, pour les connexions d'entrée d'alimentation et enfin pour l'éclairage dans tous les types d'installations industrielles.



### NORMES / CARACTÉRISTIQUES GÉNÉRALES

Norme de construction IEC60502
Retardateur de flamme selon EN60332-1-2 / IEC60331-1-1
Retardateur de feu selon EN50266-2-4 / IEC60332-3
Sans halogène selon EN50267-2-3 / IEC60754-2
Opacité de fumée réduite selon EN50268 / IEC61034
Faible corrosivité des gaz émis selon EN50267-2-3 / IEC60754-2
Bonne résistance aux impacts de l'eau
Excellente résistance mécanique
Convient pour intérieur et extérieur

### FABRICATION

Cuivre électrolytique poli, classe 5, flexibilité suivant 60228
Isolation en polyéthylène réticulé (XLPE)
Identification du conducteur selon HD308 (couleurs) ou EN50334
Gaine de séparation intermédiaire / Gaine intérieure en polyoléfine thermdurcissable
Armure de fils tressés en acier galvanisé, en forme de couronne + spires croisées de bande en acier, si nécessaire
Dans le cas de câbles unipolaires du type RZ1MAZ1-K, l'armure est faite d'une couronne de fils en aluminium*
Couverture minimale de l'armure de 90%
Gaine extérieure en polyoléfine thermdurcissable.
Couleur verte (noir sur demande)
<i>* L'aluminium est utilisé dans les câbles unipolaires pour éviter les courants de Foucault qui peuvent surchauffer le câble</i>

### CARACTÉRISTIQUES TECHNIQUES

Tension de service 0,6/1kV
Tension d'essai 3.500V C.A. pendant 5 min.
Température de service -25 °C à 70 °C dans des installations fixes
Température maximale du conducteur : 90 °C (250 °C en cas de court-circuit)
Résistance électrique suivant 60228
Intensité maximale admissible selon la norme HD516
10 x Ø Rayon de courbure minimum dans des installations fixes



# CÂBLE RZ1MZ1-K 0.6/1KV - CCA-S1B,D1,A1

Catalogue disponible sur notre site Web: [www.inpratex.fr](http://www.inpratex.fr)

12  
CÂBLES

RZ1MZ1-K 0.6/1kv				
Référence:	Cond. x section mm <sup>2</sup> :	D. extérieur mm:	Poids kg/km:	Resistance Ω/km à 20°C:
10A133700020200500	2 x 1,5	12,9	290	13,30
10A133700030200500	3 G 1,5	13,4	300	13,30
10A133700040200500	4 G 1,5	14,1	350	13,30
10A133700050200500	5 G 1,5	15,8	391	13,30
10A133700070200500	7 G 1,5	16,5	475	13,30
10A133700080200500	8 G 1,5	17,4	535	13,30
10A133700100200500	10 G 1,5	19,4	578	13,30
10A133700120200500	12 G 1,5	19,7	640	13,30
10A133700160200500	16 G 1,5	21,2	775	13,30
10A133700240200500	24 G 1,5	25,3	1.005	13,30
10A133700300200500	30 G 1,5	26,8	1.418	13,30
10A133700440200500	44 G 1,5	33,2	2.582	13,30
10A133700020220500	2 x 2,5	13,8	341	7,98
10A133700030220500	3 G 2,5	14,3	410	7,98
10A133700040220500	4 G 2,5	15,1	474	7,98
10A133700050220500	5 G 2,5	16,8	502	7,98
10A133700070220500	7 G 2,5	17,6	568	7,98
10A133700080220500	10 G 2,5	21,6	738	7,98
10A133700100220500	12 G 2,5	22,1	854	7,98
10A133700030230500	3 G 4	15,4	488	4,95
10A133700040230500	4 G 4	16,4	573	4,95
10A133700050230500	5 G 4	18,8	625	4,95
10A133700030240500	3 G 6	17,0	620	3,30
10A133700040240500	4 G 6	18,6	799	3,30
10A133700050240500	5 G 6	21,5	870	3,30
10A133700040250500	4 G 10	21,0	995	1,91
10A133700050250500	5 G 10	21,8	1.085	1,91
10A133700040260500	4 x 16	24,6	1.480	1,21
10A133700050260500	5 G 16	27,2	1.700	1,21
10A133700040270500	4 x 25	28,8	2.200	0,780
10A133700050270500	5 G 25	31,8	2.520	0,780
10A133700040300500	4 x 35	30,5	2.680	0,554
10A133700040340500	4 x 50	35,2	3.450	0,386
10A133700030390500	3 x 70	37,3	4.050	0,272
10A133700040390500	4 x 70	42,1	4.680	0,272
RZ1MAZ1-K				
10A133700010240500	1 x 6	12,0	217	3,30
10A133700010250500	1 x 10	12,8	265	1,91
10A133700010260500	1 x 16	13,6	336	1,21
10A133700010270500	1 x 25	15,6	469	0,780
10A133700010300500	1 x 35	16,8	583	0,554
10A133700010340500	1 x 50	18,2	719	0,386
10A133700010390500	1 x 70	19,9	949	0,272
10A133700010450500	1 x 95	23,6	1.353	0,206
10A133700010510500	1 x 120	25,6	1.623	0,161
10A133700010580500	1 x 150	27,5	1.933	0,129
10A133700010650500	1 x 185	29,7	2.358	0,106
10A133700010730500	1 x 240	32,7	2.967	0,080

# CÂBLE SPIRALÉ EN ACIER (1 FIL)

Catalogue disponible sur notre site Web: [www.inpratex.fr](http://www.inpratex.fr)

## MISE À LA TERRE ATEX



Pour une utilisation dans les zones à risque d'explosion selon la norme EN 60079-14.

Les câbles spiralés en acier offrent une résistance mécanique supérieure.

Grâce à leur revêtement, ils peuvent supporter un usage quotidien continu et sont extrêmement résistants aux acides, aux alcalis, aux huiles minérales, aux graisses et autres produits chimiques.

Ces câbles en spirale répondent à toutes les exigences des normes EN 60079-0 et EN 60079-14 et peuvent être utilisés dans les zones explosives.

Câbles sans silicone.

Les extrémités des câbles peuvent être équipées d'oeillets sans frais supplémentaires.



## RÉFÉRENCES

Désignation:	Couleur:	Matériau du fil:	Longueur du bloc:	Référence:
1m câble linéaire (autres longueurs sur demande)	Vert	Acier	-	A179008
3m câble spiralé	Vert	Acier	160 mm	A173019
5m câble spiralé	Vert	Acier	260 mm	A173020
10m câble spiralé	Vert	Acier	600 mm	A173021
1m câble linéaire (autres longueurs sur demande)	Vert / Jaune	Acier	-	A173010
3m câble spiralé	Vert / Jaune	Acier	160 mm	A173022
5m câble spiralé	Vert / Jaune	Acier	260 mm	A173023
10m câble spiralé	Vert / Jaune	Acier	600 mm	A173024

## SPÉCIFICATIONS TECHNIQUES

Type de câble:	ST-Li2Y
Couleur:	Vert ou Vert / Jaune
Section:	4 mm <sup>2</sup>
Matériau du fil:	Acier
Température de service:	-40°C à +80°C

# CÂBLE SPIRALÉ EN CUIVRE (1 FIL)

Catalogue disponible sur notre site Web: [www.inpratex.fr](http://www.inpratex.fr)

## MISE À LA TERRE ATEX

Les câbles spiralés en cuivre offrent une très grande flexibilité. L'âme utilisée est constituée de 226 brins de cuivre individuels, ce qui minimise le risque de rupture. La gaine du câble protège contre les acides, les alcalis, les huiles minérales, les graisses et autres produits chimiques.

Ces câbles en spirale répondent à toutes les exigences des normes EN 60079-0 et EN 60079-14 et peuvent être utilisés dans les zones explosives.

Câbles sans silicone. Les extrémités des câbles peuvent être équipées d'oeillets sans frais supplémentaires.

Pour une utilisation dans les zones à risque d'explosion selon la norme EN 60079-14.



## RÉFÉRENCES

Désignation:	Couleur:	Section:	Longueur du bloc:	Référence:
1m câble linéaire (autres longueurs sur demande)	Vert / Jaune	4 mm <sup>2</sup>	-	A179010
1m câble spiralé	Vert / Jaune	4 mm <sup>2</sup>	100 mm	A416106
3m câble spiralé	Vert / Jaune	4 mm <sup>2</sup>	600 mm	A416123
5m câble spiralé	Vert / Jaune	4 mm <sup>2</sup>	1000 mm	A416107
10m câble spiralé	Vert / Jaune	4 mm <sup>2</sup>	2000 mm	A416108
1m câble spiralé	Vert / Jaune	2,5 mm <sup>2</sup> (selon TRGS 727)	100 mm	A179013
3m câble spiralé	Vert / Jaune	2,5 mm <sup>2</sup> (selon TRGS 727)	600 mm	A416332
5m câble spiralé	Vert / Jaune	2,5 mm <sup>2</sup> (selon TRGS 727)	1000 mm	A416333

## SPÉCIFICATIONS TECHNIQUES

Type de câble:	LIF11Y11Y, 226x0,15mm
Couleur:	Vert / Jaune
Section:	4 mm <sup>2</sup> / 2,5 mm <sup>2</sup>
Matériau du fil:	Cuivre
Température de service:	-40°C à +80°C

A photograph of an industrial facility, likely a power plant or refinery, showing a long, narrow walkway with a metal grating floor. The walkway is flanked by large, grey metal cabinets on the left and complex piping and machinery on the right. The ceiling is high and filled with a dense network of pipes and structural beams. The lighting is bright and even, highlighting the metallic surfaces and the intricate layout of the facility.

13

# RÉALISATIONS SUR MESURE



## 13 - REALISATIONS SUR MESURE

Inpratex offre des projets sur mesure pour les manœuvres et le contrôle dans les atmosphères explosives par le biais de l'utilisation de coffrets antidéflagrants ou de la combinaison de différents moyens de protection contre les explosions, par exemple des boîtiers en acier inoxydable, en tôle d'aluminium ou en polyester renforcé de fibre de verre (GRP), ou des boîtes sous pression.

Pour pouvoir offrir ce type de solution nous avons besoin soit d'un schéma électrique de la manœuvre, soit d'un schéma du projet pour que notre équipe d'ingénieurs trouve la meilleure solution technique.

Nous garantissons le meilleur prix par rapport à la difficulté du projet.

Ce qui est important pour faire face à un projet destiné aux atmosphères à risque d'explosion c'est le type et le nombre de câbles. Grâce à cela nous pouvons choisir les presse-étoupes les plus appropriés.

Si votre projet est important, il est capital de prévoir la possibilité de modifications futures en utilisant des bouchons supplémentaires.

Une fois le coffret construit il ne peut être modifié que par le fabricant (directive 94/9/CE). C'est pourquoi tous les composants doivent être bien définis dès le début de chaque projet.

Autrement, les équipements destinés à être utilisés dans des atmosphères explosives perdraient la certification et par conséquent ils ne pourraient pas être utilisés dans des zones ATEX.

Toutes nos solutions sur mesure seront accompagnées de leurs propres numéros de série qui rendent plus facile la traçabilité de chaque projet.

De cette manière il est possible de connaître les composants ou le nombre d'entrées de câble prédéfinis.



## COFFRET EN ALUMINIUM EX E / EX I



Coffret en aluminium certifié ATEX (II 2(1)G Ex e [ia] IIC T6 Gb / II 2D Ex tb IIIC T80°C) conçu pour être utilisé dans un système de puissance et pour les circuits à sécurité intrinsèque.

Ce type de coffret comprend des presse-étoupes en laiton pour câble armé, en tenant compte des diamètres des différents types de câble.

Par ailleurs, les entrées des circuits de contrôle ont été faites par l'utilisation de presse-étoupes en laiton pour câble non armé.

## COFFRET EX EN ACIER INOXYDABLE



Coffret en acier inoxydable certifié ATEX 1.4301 (V2A)

Protection Ex:

II 2(1)G Ex ed ib [ia Ga] IIC T4 Gb

II 2D Ex tb IIIC T80°C

Dans ce projet, le couvercle possède une fenêtre pour l'affichage d'un contrôleur marqué Ex. Le coffret est conçu avec différents voyants lumineux et boutons également certifiés ATEX.

Le principal point d'intérêt de ce projet est l'intégration d'une sirène d'alarme en dehors de la boîte en acier inoxydable, qui assure le maintien de la protection contre les explosions et un haut IP.

## BOÎTIER MULTIPRISES (3 PRISES)



Boîtier multiprises conçu pour une utilisation dans des zones à risque d'explosion.

Type de Protection: II 2G Ex ed IIC T6.

Le système sur mesure a été conçu avec un presse-étoupe en laiton M25x1,5 pour câble armé (plage de serrage 17,5 - 22 mm), un bouchon Ex M25x1,5 en polyamide et trois prises de courant, une triphasé 32A et deux biphasiques 16A.

## BOÎTIER MULTIPRISES (6 PRISES)



Boîtier multiprises équipé de six prises de courant conçu pour une utilisation dans des zones à risque d'explosion, conforme à la directive ATEX.

L'ensemble est formé par une boîte en polyester noir renforcé de fibres de verre (GRP) 400x405x200 mm. avec deux charnières sur le côté gauche pour ouvrir la boîte. Les prises de courant sont installées à l'avant.

Dans ce cas particulier, le raccordement est fait avec un presse-étoupe M20x1,5 en laiton nickelé pour câble armé avec plage de serrage de 13 à 17,5 mm.

Type de Protection Ex:  
II 2G Ex ed IIC T6 Gb  
II 2D Ex tb IIIC T80°C  
Indice d'étanchéité: IP65

## BOÎTE DE JONCTIONS HARTING



Cette boîte de jonction à sécurité intrinsèque, fabriquée en aluminium gris, est conçue pour une utilisation dans des zones à risque d'explosion (IP65).

L'une des particularités de ce projet est l'intégration de connecteurs rapides à 12 pôles qui permettent la connexion / déconnexion de l'équipement. Cette boîte de jonction est capable de maintenir le même IP et le même niveau de sécurité pour l'utilisation dans des zones dangereuses.

Pour ce projet, des bornes bleues type ST2, 5 mm<sup>2</sup> et des presse-étoupes en polyamide également bleus ont été utilisés.

## RALLONGE SUR MESURE



Rallonges pour une utilisation dans les services mobiles capables de fonctionner dans des atmosphères explosives en présence de gaz, vapeurs et poussières combustibles.

La rallonge se compose d'un tuyau en caoutchouc isolé et de deux prises avec marquage Ex: II 2G/D Ex de IIC tD A21.

La rallonge IP66 / IP67 offre une haute protection contre l'entrée de liquides et de poussières.



## COMMUTATEUR DE RUPTURE DE CHARGE



Notre département d'ingénierie a développé un commutateur de rupture de charge à un prix très compétitif. Celui-ci a pour objectif le contrôle d'un moteur triphasé fonctionnant dans des zones dangereuses. De plus, notre solution pour ce commutateur comporte un signal « moteur en marche » vers le centre des opérations dans une zone sûre.

Il est évident que le système du commutateur de rupture comprend toutes les garanties de sécurité. L'équipe d'Inpratex assure toutes ces garanties pour une utilisation efficace et sûre. Pour en garantir l'accessibilité, le commutateur est cadenassable dans toutes les positions.

#### Caractéristiques techniques:

Ex Protection: II 2GD Ex d IIB + H2 T5 Gb – Ex tb IIIC T100°C Db IP66

Plage de température: -20 à +40°C

Couleur: RAL 7000 (gris)

Dimensions: 200x250x150mm

#### Caractéristiques techniques du sectionneur:

4 Bornes

Courant thermique 80A

Tension 415VAC, Catégorie d'utilisation AC-23 A/ AC-23 B

Entrées de câble: 3x1/2"NPT

## BOÎTE DE JONCTION ATEX POUR RACCORDS MULTIPLES



Boîte de jonction certifiée ATEX fabriquée sur mesure avec des connecteurs rapides.

Ce type d'éléments de connexion dans les appareils électriques ATEX permettent des raccordements faciles et rapides, appropriés pour faciliter la connexion / déconnexion lors de l'entretien et de l'étalonnage des équipements.

Grace à son élevé indice de protection IP, ainsi que à sa large plage de température ambiante, ces unités sont idéales pour une installation dans des conditions ambiantes défavorables.

## BOÎTIER DE COMMANDE ATEX



Boîtier de commande et de distribution certifiée ATEX fabriquée sur mesure en Polyester Renforcé de Fibres de Verre.

Spécialement conçu pour le commandement et le contrôle en atmosphères explosives, dans les zones 1, 2, 21 et 22 (gaz et poussières).

Avec ses composants, il sert à la commutation et à la conduite d'énergie électrique.

Composants:

- 2 Boutons poussoirs lumineux verts Ex d 1NO
- 1 Bouton poussoir lumineux jaune Ex d 1NO
- 2 Boutons poussoirs lumineux bleus Ex d 1NO
- 1 Bouton poussoir noir Ex d 1NC/1NO
- 2 Boutons poussoirs rouges Ex d 1NC/1NO
- 1 Voyant jaune Ex d
- 1 Arrêt d'urgence Ex d 2NC
- 2 Bouchons Ex e

Type de protection:

Ex II 2G Ex e d IICT6 Gb

Ex II 2D Ex tb IIIC T80°C

Dimensions: 400x250x120 mm

Température ambiante admissible: -20°C à +40°C

Indice de protection: IP65

Entrées de câble: 3 M32x1.5





**14**

**OUTILLAGE  
ANTIDÉFLAGRANT**



## 14 - OUTILLAGE ANTIDÉFLAGRANT

L'outillage Antidéflagrant d'Inpratex est la meilleure alternative pour une application en milieu explosifs (ATEX). Inpratex propose des outils de qualité avec un design ergonomique et facile d'utilisation.

L'outillage Antidéflagrant d'Inpratex est fabriqué en utilisant des alliages spéciaux Aluminium-Bronze ou Cuivre-Béryllium pour assurer une utilisation sûre dans les zones ATEX où les vapeurs, liquides, poudres et des résidus dangereux, inflammables ou combustibles peuvent être présents.

Inpratex offre également des Outils Antidéflagrants pour une utilisation dans des atmosphères en présence d'acétylène où des éléments avec des compositions de cuivre supérieures à 65% ne peuvent pas être utilisés.

L'outillage antidéflagrant en alliage Cuivre-Béryllium peut être utilisé dans tous les cas d'une manière sûre, à condition que la température superficielle de l'outil ne dépasse pas le niveau de température pour chaque gaz. Ne pas utiliser en présence d'Acétylène, car le contact peut créer des étincelles explosives.

L'outillage antidéflagrant en alliage Aluminium-Bronze est sûr pour tous ces produits sauf pour le groupe IIC (gaz d'eau, Hydrogène, Acétylène, Bisulfure de carbone et Nitrate d'éthyle, encore que de tous ces gaz seul l'hydrogène est commun), à condition que la température superficielle de l'outil ne dépasse pas le niveau de température pour chaque gaz.

PINCES

CLÉS À FOURCHE

POLYGONALE PLATE

DOUILLES À CHOC

MARTEAUX

OUTILLAGE TUBE

LIMES

OUTILLAGE DIVERS

CLÉS À MOLETTE

CLES MIXTES

CLÉS À FRAPPER

TOURNEVIS

HACHES

RACLETTES

BROSSES

EXTRACTEURS

CLÉS MÂLES

CLÉS POLYGONALES

DOUILLES

OUTILS COUPANTS

PELLES ET PIOCHES

CLÉS SPÉCIALES

BRUCELLES

KITS DE SÉCURITÉ

OUTILS POUR UNE UTILISATION DANS DES ENVIRONNEMENTS D'ACÉTYLÈNE

# OUTILLAGE ANTIDÉFLAGRANT

Catalogue disponible sur notre site Web: [www.inpratex.fr](http://www.inpratex.fr)

14




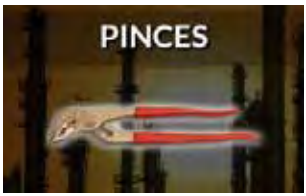



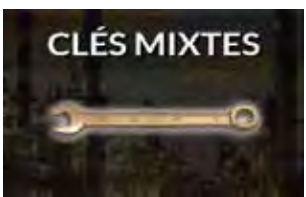





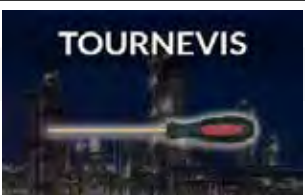



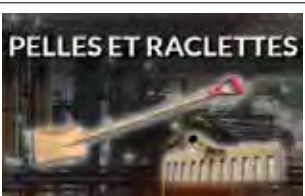



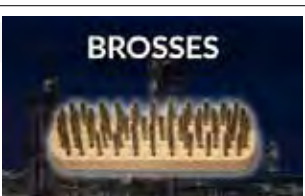





OUTILLAGE ANTIDÉFLAGRANT

## OUTILLAGE POUR ZONES ATEX

L'outillage Antidéflagrant d'Inpratex est la meilleure alternative pour une application en milieux explosifs (ATEX). Inpratex propose des outils de qualité avec un design ergonomique et facile d'utilisation. Outillage Antidéflagrant fabriqué en utilisant des alliages spéciaux Aluminium-Bronze ou Cuivre-Béryllium pour assurer une utilisation sûre dans les zones ATEX où les vapeurs, liquides, poudres et des résidus dangereux, inflammables ou combustibles peuvent être présents.

### GAMME D'OUTILS ANTIDÉFLAGRANTS

Les différentes références pour chaque gamme d'outils antidéflagrants sont disponibles sur notre site Web. N'hésitez pas à nous demander plus d'informations.

<b>PINCES</b> 	<b>PINCES</b> 	<b>CLÉ À MOLETTE</b> 	<b>CLÉS MÂLES</b> 
<b>CLÉS À FOURCHE</b> 	<b>CLÉS MIXTES</b> 	<b>CLÉS POLYGONALES CONTRE-COUDÉE</b> 	<b>POLYGONALE PLATE</b> 
<b>CLÉ À FRAPPER</b> 	<b>DOUILLES</b> 	<b>DOUILLES À CHOC</b> 	<b>TOURNEVIS</b> 
<b>OUTILS COUPANTS</b> 	<b>MARTEAUX</b> 	<b>HACHES ET PIOCHES</b> 	<b>PELLES ET RACLETTES</b> 
<b>OUTILLAGE TUBE</b> 	<b>CLÉS SPÉCIALES</b> 	<b>LIMES</b> 	<b>BROSSES</b> 
<b>BRUCELLES</b> 	<b>OUTILLAGE DIVERS</b> 	<b>EXTRACTEURS</b> 	<b>ACETILEX</b> 
<b>KIT DE SÉCURITÉ</b> 			

# KIT DE SÉCURITÉ ANTIDÉFLAGRANT 8 PCS

Catalogue disponible sur notre site Web: [www.inpratex.fr](http://www.inpratex.fr)

OUTILLAGE POUR ZONES ATEX

KIT DE SÉCURITÉ ANTIDÉFLAGRANT 8 OUTILS



Kit de 8 Outils Antidéflagrants, en alliages de Cuivre-Béryllium ou Aluminium-Bronze, aptes pour être utilisés dans des zones avec un risque d'explosion.

14



OUTILLAGE ANTIDÉFLAGRANT

ALLIAGE CUIVRE-BÉRYLLIUM				
Désignation:	Contenu:	Référence:	Poids:	Référence:
KIT SÉCURITÉ 8 PCS CU-BE	Couteau de peintre 50x200mm	11A70474	7,5 Kg.	11A74386
	Couteau de peintre 100x200mm	11A70478		
	Grattoir plat 30x200mm	11A72157		
	Grattoir triangulaire 360mm	11A73422		
	Pic à grattoir 75x450mm	11A73785		
	Grattoir 60x185mm	11A71562		
	Grattoir courbe 100x210mm	11A73767		
	Brosse 4x16x240mm	11A61581		
	Valise porte-outils	11A51056		

ALLIAGE ALUMINIUM-BRONZE				
Désignation:	Contenu:	Référence:	Poids:	Référence:
KIT SÉCURITÉ 8 PCS AL-BR	Couteau de peintre 50x200mm	11A71624	7,5 Kg.	11A74387
	Couteau de peintre 100x200mm	11A71628		
	Grattoir plat 30x200mm	11A72162		
	Grattoir triangulaire 360mm	11A73399		
	Pic à grattoir 75x450mm	11A73786		
	Grattoir 60x185mm	11A71566		
	Grattoir courbe 100x210mm	11A73768		
	Brosse 4x16x240mm	11A61581		
	Valise porte-outils	11A51056		

# KIT DE SÉCURITÉ ANTIDÉFLAGRANT 15 PCS

Catalogue disponible sur notre site Web: [www.inpratex.fr](http://www.inpratex.fr)

14

OUTILLAGE ANTIDÉFLAGRANT

OUTILLAGE POUR ZONES ATEX

KIT DE SÉCURITÉ ANTIDÉFLAGRANT 15 OUTILS



Kit de 15 Outils Antidéflagrants, en alliages de Cuivre-Béryllium ou Aluminium-Bronze, aptes pour être utilisés dans des zones avec un risque d'explosion.

ALLIAGE CUIVRE-BÉRYLLIUM				
Désignation:	Contenu:	Référence:	Poids:	Référence:
KIT SÉCURITÉ 15 PCS CU-BE	Couteau de peintre 50mm	11A70474	11 Kg.	11A74382
	Pince multiprise à crémaillère 12"	11A70111		
	Ciseaux de tôlier 300mm	11A72458		
	Clé à molette 8"	11A70117		
	Clé à molette 12"	11A70119		
	Clé universelle pour fût	11A72452		
	Pince universelle 200mm	11A70102		
	Pince téléphone 200mm	11A70106		
	Marteau d'emballleur 338mm	11A70526		
	Brosse 4x16x240mm	11A61581		
	Couteau 250mm	11A71613		
	Grattoir 48x300	11A73747		
	Tournevis philips PH3	11A71597		
	Tournevis électricien 8x150mm	11A71585		
	Clé serre-tubes Heavy-Duty 14"	11A70124		
Valise porte-outils	11A51056			

ALLIAGE ALUMINIUM-BRONZE				
Désignation:	Contenu:	Référence:	Poids:	Référence:
KIT SÉCURITÉ 15 PCS AL-BR	Couteau de peintre 50mm	11A71624	11 Kg.	11A74383
	Pince multiprise à crémaillère 12"	11A70541		
	Ciseaux de tôlier 300mm	11A72459		
	Clé à molette 8"	11A71452		
	Clé à molette 12"	11A71454		
	Clé universelle pour fût	11A72453		
	Pince universelle 200mm	11A70532		
	Pince téléphone 200mm	11A70536		
	Marteau d'emballleur 338mm	11A71781		
	Brosse 4x16x240mm	11A61581		
	Couteau 250mm	11A71614		
	Grattoir 48x300	11A73749		
	Tournevis philips PH3	11A71601		
	Tournevis électricien 8x150mm	11A71592		
	Clé serre-tubes Heavy-Duty 14"	11A71461		
Valise porte-outils	11A51056			



# KIT DE SÉCURITÉ ANTIDÉFLAGRANT 17 PCS (V1)

Catalogue disponible sur notre site Web: [www.inpratex.fr](http://www.inpratex.fr)

OUTILLAGE POUR ZONES ATEX

KIT DE SÉCURITÉ ANTIDÉFLAGRANT 17 OUTILS



Kit de 17 Outils Antidéflagrants, en alliages de Cuivre-Béryllium ou Aluminium-Bronze, aptes pour être utilisés dans des zones avec un risque d'explosion.

14



OUTILLAGE ANTIDÉFLAGRANT

ALLIAGE CUIVRE-BÉRYLLIUM				
Désignation:	Contenu:	Référence:	Poids:	Référence:
KIT SÉCURITÉ 17 PCS CU-BE	Pince à bec rond 160mm	11A70104	5 Kg.	11A74388
	Pince à bec plat 160mm	11A70103		
	Pince coupante diagonale 160mm	11A70107		
	Pince universelle 160mm	11A70100		
	Brucelle à bec fin 150mm	11A70115		
	Pince à dénuder 170mm	11A73903		
	Clé à molette 6"	11A71448		
	Tournevis mécanicien 3x75mm	11A72260		
	Tournevis mécanicien 4x100mm	11A72263		
	Tournevis mécanicien 6x150mm	11A72267		
	Tournevis philips PH0	11A72909		
	Tournevis philips PH1	11A71595		
	Clé mâle tête sphérique 3mm	11A70410		
	Clé mâle tête sphérique 4mm	11A70411		
	Clé mâle tête sphérique 5mm	11A70412		
	Couteau 250mm	11A71613		
	Ciseaux 225mm	11A70529		
Valise porte-outils	11A51056			

ALLIAGE ALUMINIUM-BRONZE				
Désignation:	Contenu:	Référence:	Poids:	Référence:
KIT SÉCURITÉ 17 PCS AL-BR	Pince à bec rond 160	11A70534	5 Kg.	11A74389
	Pince à bec plat 160	11A70533		
	Pince coupante diagonale 160mm	11A70537		
	Pince universelle 160	11A70530		
	Brucelle à bec fin 150mm	11A70547		
	Pince à dénuder 170mm	11A73904		
	Clé à molette 6"	11A71451		
	Tournevis mécanicien 3x75mm	11A72281		
	Tournevis mécanicien 4x100mm	11A72284		
	Tournevis mécanicien 6x150mm	11A72288		
	Tournevis philips PH0	11A72910		
	Tournevis philips PH1	11A71599		
	Clé mâle tête sphérique 3mm	11A70410*		
	Clé mâle tête sphérique 4mm	11A70411*		
	Clé mâle tête sphérique 5mm	11A70412*		
	Couteau 250mm	11A71614		
	Ciseaux 225mm	11A70546		
Valise porte-outils	11A51056			

\*Cu-Be

# KIT DE SÉCURITÉ ANTIDÉFLAGRANT 17 PCS (V2)

Catalogue disponible sur notre site Web: [www.inpratex.fr](http://www.inpratex.fr)

14

OUTILLAGE ANTIDÉFLAGRANT

OUTILLAGE POUR ZONES ATEX

KIT DE SÉCURITÉ ANTIDÉFLAGRANT 17 OUTILS



Kit de 17 Outils Antidéflagrants, en alliages de Cuivre-Béryllium ou Aluminium-Bronze, aptes pour être utilisés dans des zones avec un risque d'explosion.

ALLIAGE CUIVRE-BÉRYLLIUM				
Désignation:	Contenu:	Référence:	Poids:	Référence:
KIT SÉCURITÉ 17 PCS CU-BE	Pince monseigneur 19x900mm	11A71576	23 Kg.	11A74390
	Clé à molette 10"	11A70118		
	Clé à molette 12"	11A70119		
	Clé à molette 15"	11A70120		
	Marteau à tête boule 310mm	11A70489		
	Marteau à tête boule 350mm	11A70491		
	Pic de chaudronnier 355mm	11A70519		
	Massette octogonale 900mm	11A70505		
	Grattoir 48x300mm	11A73747		
	Grattoir courbe 100x210mm	11A73767		
	Tournevis 10x200mm	11A72272		
	Tournevis 10x300mm	11A72273		
	Burin à froid hexagonal 18x160mm	11A73815		
	Burin à froid cylindrique 24x250mm	11A73798		
	Clé serre-tubes Heavy-Duty 8"	11A70121		
	Clé serre-tubes Heavy-Duty 10"	11A70122		
	Clé serre-tubes Heavy-Duty 14"	11A70124		
Valise porte-outils	11A51055			

ALLIAGE ALUMINIUM-BRONZE				
Désignation:	Contenu:	Référence:	Poids:	Référence:
KIT SÉCURITÉ 17 PCS AL-BR	Pince monseigneur 19x900mm	11A71577	23 Kg.	11A74391
	Clé à molette 10"	11A71453		
	Clé à molette 12"	11A71454		
	Clé à molette 15"	11A71455		
	Marteau à tête boule 310mm	11A71744		
	Marteau à tête boule 350mm	11A71746		
	Pic de chaudronnier 355mm	11A71774		
	Massette octogonale 900mm	11A71760		
	Grattoir 48x300mm	11A73749		
	Grattoir courbe 100x210mm	11A73768		
	Tournevis 10x200mm	11A72293		
	Tournevis 10x300mm	11A72294		
	Burin à froid hexagonal 18x160mm	11A73816		
	Burin à froid cylindrique 24x250mm	11A73799		
	Clé serre-tubes Heavy-Duty 8"	11A71458		
	Clé serre-tubes Heavy-Duty 10"	11A71459		
	Clé serre-tubes Heavy-Duty 14"	11A71461		
Valise porte-outils	11A51055			

# KIT DE SÉCURITÉ ANTIDÉFLAGRANT 20 PCS

Catalogue disponible sur notre site Web: [www.inpratex.fr](http://www.inpratex.fr)

OUTILLAGE POUR ZONES ATEX

KIT DE SÉCURITÉ ANTIDÉFLAGRANT 20 OUTILS



Kit de 20 Outils Antidéflagrants, en alliages de Cuivre-Béryllium ou Aluminium-Bronze, aptes pour être utilisés dans des zones avec un risque d'explosion.

14



OUTILLAGE ANTIDÉFLAGRANT

ALLIAGE CUIVRE-BÉRYLLIUM						
Désignation:	Contenu:	Références:	Contenu:	Référence:	Poids:	Référence:
KIT SÉCURITÉ 20 PCS CU-BE	Clé serre-tubes Heavy-Duty 14"	11A70124	Clé à molette 10"	11A70118	9,5 Kg.	11A74380
	Clé mixte 10mm	11A70174	Pince universelle 200mm	11A70102		
	Clé mixte 11mm	11A70175	Pince téléphone 200mm	11A70106		
	Clé mixte 12mm	11A70176	Marteau d'emballeur 338mm	11A70526		
	Clé mixte 13mm	11A70177	Brosse 4x16x2540mm	11A61581		
	Clé mixte 14mm	11A70178	Grattoir 48x300mm	11A73747		
	Clé mixte 17mm	11A70181	Couteau de peintre 30mm	11A70472		
	Clé mixte 19mm	11A70183	Couteau 250mm	11A71613		
	Clé mixte 22mm	11A70186	Pince multiprise à crémaillère 10"	11A70110		
	Tournevis philips PH2	11A71596	Valise porte-outils	11A51056		
	Tournevis électricien 8x150mm	11A71585				

ALLIAGE ALUMINIUM-BRONZE						
Désignation:	Contenu:	Références:	Contenu:	Référence:	Poids:	Référence:
KIT SÉCURITÉ 20 PCS AL-BR	Clé serre-tubes Heavy-Duty 14"	11A71461	Clé à molette 10"	11A71453	9,5 Kg.	11A74381
	Clé mixte 10mm	11A70686	Pince universelle 200mm	11A70532		
	Clé mixte 11mm	11A70687	Pince téléphone 200mm	11A70536		
	Clé mixte 12mm	11A70688	Marteau d'emballeur 338mm	11A71781		
	Clé mixte 13mm	11A70689	Brosse 4x16x240mm	11A61581		
	Clé mixte 14mm	11A70690	Grattoir 48x300mm	11A73749		
	Clé mixte 17mm	11A70693	Couteau de peintre 30mm	11A71622		
	Clé mixte 19mm	11A70695	Couteau 250mm	11A71614		
	Clé mixte 22mm	11A70698	Pince multiprise à crémaillère 10"	11A70540		
	Tournevis philips PH2	11A71600	Valise porte-outils	11A51056		
	Tournevis électricien 8x150mm	11A71592				

# KIT DE MAINTENANCE ANTIDÉFLAGRANT 29 PCS

Catalogue disponible sur notre site Web: [www.inpratex.fr](http://www.inpratex.fr)

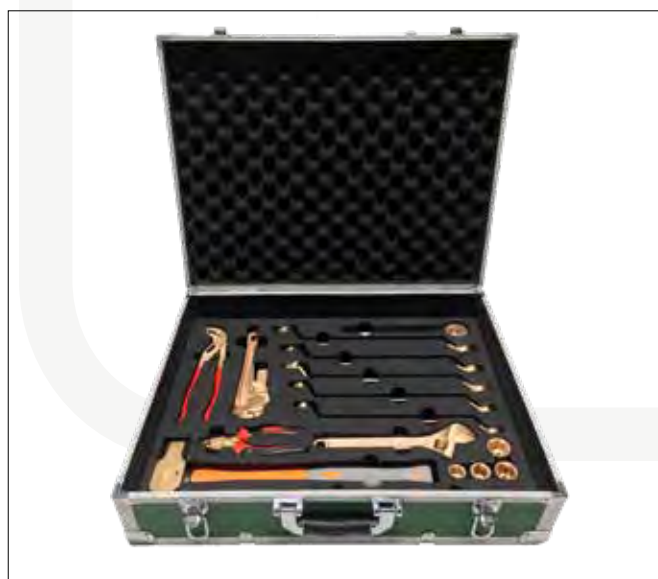
## OUTILLAGE POUR ZONES ATEX

## VALISE MAINTENANCE ANTIDÉFLAGRANTE 29 OUTILS

Kit de Maintenance Antidéflagrant, en alliages de Cuivre-Béryllium ou Aluminium-Bronze, aptes pour être utilisés dans des zones avec un risque d'explosion.

L'outillage antidéflagrant fabriqué en alliage Cuivre-Béryllium peut être utilisé dans tous les cas d'une manière sûre, à condition que la température superficielle de l'outil ne dépasse pas le niveau de température pour chaque gaz. Ne pas utiliser en présence d'Acétylène, car le contact peut créer des étincelles explosives.

L'outillage antidéflagrant fabriqué en alliage Aluminium-Bronze est sûr pour tous ces produits sauf pour le groupe IIC (gaz d'eau, Hydrogène, Acétylène, Bisulfure de carbone et Nitrate d'éthyle, encore que de tous ces gaz seul l'hydrogène est commun), à condition que la température superficielle de l'outil ne dépasse pas le niveau de température pour chaque gaz.



### ALLIAGE CUIVRE-BÉRYLLIUM

Désignation:	Contenu:	Référence:	Contenu:	Référence:	Poids:	Référence:
KIT DE MAINTENANCE 29 PCS CU-BE	Clé Mixte 22mm	B73265	Clé Polygonale Contre-Coudée 26-32mm	B75640	25 Kg.	11ABMMA
	Clé Mixte 24mm	B73275	Clé Polygonale Contre-Coudée 27-30mm	B75650		
	Clé Mixte 26mm	B73285	Pince Multiprise 10"	B83005		
	Clé Mixte 28mm	B73295	Cle Serre-tube Stillson 10" 30x250mm	B72415		
	Clé Mixte 32mm	B73315	Pince Universelle 175mm	B82930		
	Clé Mixte 34mm	B73320	Masse Octogonale 1,5 kg	B80540		
	Clé à Fourche Double 20-22mm	B75040	Burin Hexagonal 16x200mm	B82340		
	Clé à Fourche Double 21-23mm	B75045	Clé à Molette 10" 30x250mm	B72120		
	Clé à Fourche Double 24-26mm	B75070	Douille 1/2" 6 Pans 17mm	B70400		
	Clé à Fourche Double 25-28mm	B75085	Douille 1/2" 6 Pans 19mm	B70410		
	Clé à Fourche Double 27-29mm	B75100	Douille 1/2" 6 Pans 22mm	B70425		
	Grattoir 76x235mm	B81695	Douille 1/2" 6 Pans 24mm	B70435		
	Clé Polygonale Contre-Coudée 21-23mm	B75590	Clé à Cliquet Réversible 1/2" 250mm	B71660		
	Clé Polygonale Contre-Coudée 22-24mm	B75600	Manche en T Coulissant T 1/2" 250mm	B71575		
	Clé Polygonale Contre-Coudée 25-28mm	B75630	Valise en Aluminium sur Mesure			

# KIT DE MAINTENANCE ANTIDÉFLAGRANT 29 PCS

Catalogue disponible sur notre site Web: [www.inpratex.fr](http://www.inpratex.fr)

14



OUTILLAGE ANTIDÉFLAGRANT

ALLIAGE CUIVRE-BÉRYLLIUM						
Désignation:	Contenu:	Référence:	Contenu:	Référence:	Poids:	Référence:
KIT DE MAINTENANCE 29 PCS AL-BRON	Clé Mixte 22mm	B73265	Clé Polygonale Contre-Coudée 26-32mm	B75640	25 Kg.	11AAMMA
	Clé Mixte 24mm	B73275	Clé Polygonale Contre-Coudée 27-30mm	B75650		
	Clé Mixte 26mm	B73285	Pince Multiprise 10"	B83005		
	Clé Mixte 28mm	B73295	Cle Serre-tube Stillson 10" 30x250mm	B72415		
	Clé Mixte 32mm	B73315	Pince Universelle 175mm	B82930		
	Clé Mixte 34mm	B73320	Masse Octogonale 1,5 kg	B80540		
	Clé à Fourche Double 20-22mm	B75040	Burin Hexagonal 16x200mm	B82340		
	Clé à Fourche Double 21-23mm	B75045	Clé à Molette 10" 30x250mm	B72120		
	Clé à Fourche Double 24-26mm	B75070	Douille 1/2" 6 Pans 17mm	B70400		
	Clé à Fourche Double 25-28mm	B75085	Douille 1/2" 6 Pans 19mm	B70410		
	Clé à Fourche Double 27-29mm	B75100	Douille 1/2" 6 Pans 22mm	B70425		
	Grattoir 76x235mm	B81695	Douille 1/2" 6 Pans 24mm	B70435		
	Clé Polygonale Contre-Coudée 21-23mm	B75590	Clé à Cliquet Réversible 1/2" 250mm	B71660		
	Clé Polygonale Contre-Coudée 22-24mm	B75600	Manche en T Coulissant T 1/2" 250mm	B71575		
	Clé Polygonale Contre-Coudée 25-28mm	B75630	Valise en Aluminium sur Mesure			

## ALLIAGE CUIVRE-BÉRYLLIUM

L'absence de substance ferrique dans sa composition, fait de lui un alliage plus sûr pour des utilisations non magnétiques.

## ALLIAGE ALUMINIUM-BRONZE

Le minimum de substance ferreuse fait qu'il n'est pas à 100% amagnétique, malgré tout, son faible magnétisme le rend approprié pour des travaux amagnétiques mais non critiques.

L'outillage antidéflagrant ne peut avoir la même dureté que l'outillage traditionnel. Pour cela, il requiert une attention spéciale, en évitant la surcharge, la chaleur...

S'il est impératif dans tous tournevis/clés d'employer la dimension correspondante à l'écrou ou à la vis, il est encore plus vital dans le cas de l'anti-déflagrant, puisque si la dimension obligatoire s'utilise de façon incorrecte, l'effet cisailé causé favoriserait sa détérioration.

L'utilisation d'outillage antidéflagrant ne doit pas être le seul moyen de prévention dans les environnements pour lequel il est conçu. D'autres objets, comme les vêtements et matériaux présents doivent aussi être adaptés aux applications antidéflagrantes.



# KIT DE SÉCURITÉ ANTIDÉFLAGRANT 37 PCS

Catalogue disponible sur notre site Web: [www.inpratex.fr](http://www.inpratex.fr)

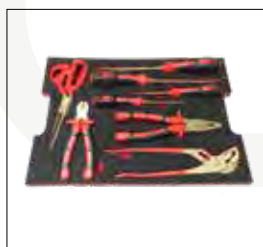
## OUTILLAGE POUR ZONES ATEX

## KIT DE SÉCURITÉ ANTIDÉFLAGRANT 37 OUTILS

Kit de 37 Outils Antidéflagrants, en alliages de Cuivre-Béryllium ou Aluminium-Bronze, aptes pour être utilisés dans des zones avec un risque d'explosion.

L'outillage antidéflagrant fabriqué en alliage Cuivre-Béryllium peut être utilisé dans tous les cas d'une manière sûre, à condition que la température superficielle de l'outil ne dépasse pas le niveau de température pour chaque gaz. Ne pas utiliser en présence d'Acétylène, car le contact peut créer des étincelles explosives.

L'outillage antidéflagrant fabriqué en alliage Aluminium-Bronze est sûr pour tous ces produits sauf pour le groupe IIC (gaz d'eau, Hydrogène, Acétylène, Bisulfure de carbone et Nitrate d'éthyle, encore que de tous ces gaz seul l'hydrogène est commun), à condition que la température superficielle de l'outil ne dépasse pas le niveau de température pour chaque gaz.



### ALLIAGE CUIVRE-BÉRYLLIUM

Désignation:	Contenu:	Référence:	Contenu:	Référence:	Poids:	Référence:
KIT SÉCURITÉ 37 PCS CU-BE	Clé mixte 10mm	11A70174	Clé mâle 8mm	11A70397	14 Kg.	11A74384
	Clé mixte 11mm	11A70175	Clé mâle 10mm	11A70399		
	Clé mixte 12mm	11A70176	Pince universelle 200mm	11A70102		
	Clé mixte 13mm	11A70177	Pince coupante diagonale 160mm	11A70107		
	Clé mixte 14mm	11A70178	Clé serre-tube "suédois" 45° 1.1/2"	11A70129		
	Clé mixte 15mm	11A70179	Clé à molette 10"	11A70118		
	Clé mixte 17mm	11A70181	Clé à molette 12"	11A70119		
	Clé mixte 19mm	11A70183	Marteau de mécanicien 310mm	11A70497		
	Clé mixte 22mm	11A70186	Masse carrée type allemand 2 Kg	11A70513		
	Clé mixte 24mm	11A70188	Tournevis électricien 5x100mm	11A72306		
	Pince multiprise à crémaillère 10"	11A70110	Tournevis électricien 8x150mm	11A71585		
	Couteau 250mm	11A71613	Tournevis philips PH1	11A71595		
	Couteau de peintre 50mm	11A70474	Tournevis philips PH3	11A71597		
	Brosse 4x16x240mm	11A61581	Burin à froid cylindrique 20x200mm	11A73796		
	Clé mâle 2mm	11A70391	Burin pointu 200mm	11A73780		
	Clé mâle 3mm	11A70392	Chasse-clou 5, 150x10mm	11A70429		
	Clé mâle 4mm	11A70393	Chasse-clou 10, 150x14mm	11A70434		
	Clé mâle 5mm	11A70394	Ciseaux 225mm	11A70529		
	Clé mâle 6mm	11A70395	Valise porte-outils	11A51056		



# KIT DE SÉCURITÉ ANTIDÉFLAGRANT 37 PCS

Catalogue disponible sur notre site Web: [www.inpratex.fr](http://www.inpratex.fr)

ALLIAGE ALUMINIUM-BRONZE						
Désignation:	Contenu:	Référence:	Contenu:	Référence:	Poids:	Référence:
KIT SÉCURITÉ 37 PCS AL-BR	Clé mixte 10mm	11A70686	Clé mâle 8mm	11A71293	14 Kg.	11A74385
	Clé mixte 11mm	11A70687	Clé mâle 10mm	11A71295		
	Clé mixte 12mm	11A70688	Pince universelle 200mm	11A70532		
	Clé mixte 13mm	11A70689	Pince coupante diagonale 160mm	11A70537		
	Clé mixte 14mm	11A70690	Clé serre-tube "suédois" 45° 1.1/2"	11A71466		
	Clé mixte 15mm	11A70691	Clé à molette 10"	11A71453		
	Clé mixte 17mm	11A70693	Clé à molette 12"	11A71454		
	Clé mixte 19mm	11A70695	Marteau de mécanicien 310mm	11A71752		
	Clé mixte 22mm	11A70698	Masse carrée type allemand 2 Kg	11A71768		
	Clé mixte 24mm	11A70700	Tournevis électricien 5x100mm	11A72308		
	Pince multiprise à crémaillère 10"	11A70540	Tournevis électricien 8x150mm	11A71592		
	Couteau 250mm	11A71614	Tournevis philips PH1	11A71599		
	Couteau de peintre 50mm	11A71624	Tournevis philips PH3	11A71601		
	Brosse 4x16x240mm	11A61581	Burin à froid cylindrique 20x200mm	11A73797		
	Clé mâle 2mm	11A71287	Burin pointu 200mm	11A73781		
	Clé mâle 3mm	11A71288	Chasse-clou 5, 150x10mm	11A71475		
	Clé mâle 4mm	11A71289	Chasse-clou 10, 150x14mm	11A71480		
	Clé mâle 5mm	11A71290	Ciseaux 225mm	11A70546		
Clé mâle 6mm	11A71291	Valise porte-outils	11A51056			

## ALLIAGE CUIVRE-BÉRYLLIUM

L'absence de substance ferrique dans sa composition, fait de lui un alliage plus sûr pour des utilisations non magnétiques.

## ALLIAGE ALUMINIUM-BRONZE

Le minimum de substance ferreuse fait qu'il n'est pas à 100% amagnétique, malgré tout, son faible magnétisme le rend approprié pour des travaux amagnétiques mais non critiques.

L'outillage antidéflagrant ne peut avoir la même dureté que l'outillage traditionnel. Pour cela, il requiert une attention spéciale, en évitant la surcharge, la chaleur...

S'il est impératif dans tous tournevis/clés d'employer la dimension correspondante à l'écrou ou à la vis, il est encore plus vital dans le cas de l'anti-déflagrant, puisque si la dimension obligatoire s'utilise de façon incorrecte, l'effet cisaille causé favoriserait sa détérioration.

L'utilisation d'outillage antidéflagrant ne doit pas être le seul moyen de prévention dans les environnements pour lequel il est conçu. D'autres objets, comme les vêtements et matériaux présents doivent aussi être adaptés aux applications antidéflagrantes.



14



OUTILLAGE ANTIDÉFLAGRANT

# SET D'OUTILS ANTIDÉFLAGRANTS 37 PCS

Catalogue disponible sur notre site Web: [www.inpratex.fr](http://www.inpratex.fr)

14



OUTILLAGE ANTIDÉFLAGRANT

OUTILLAGE POUR ZONES ATEX

SET D'OUTILS ANTIDÉFLAGRANTS 37 OUTILS



SET de 37 Outils Antidéflagrants, en alliages de Cuivre-Béryllium ou Aluminium-Bronze, aptes pour être utilisés dans des zones avec un risque d'explosion.

## ALLIAGE CUIVRE-BÉRYLLIUM

Désignation:	Contenu:			Référence:
SET D'OUTILS 37 PCS CU-BE	Clé mixte 10mm	Brosse 4x16mm	Clé à molette 36x300mm	11AB85060
	Clé mixte 11mm	Clé mâle 2mm	Marteau de mécanicien 500g	
	Clé mixte 12mm	Clé mâle 3mm	Masse octogonale 2 Kg	
	Clé mixte 13mm	Clé mâle 4mm	Tournevis électricien 5x100mm	
	Clé mixte 14mm	Clé mâle 5mm	Tournevis électricien 8x150mm	
	Clé mixte 15mm	Clé mâle 6mm	Tournevis philips PH1	
	Clé mixte 17mm	Clé mâle 8mm	Tournevis philips PH2	
	Clé mixte 19mm	Clé mâle 10mm	Burin à froid 20x200mm	
	Clé mixte 22mm	Pince universelle 200mm	Burin pointu 200mm	
	Clé mixte 24mm	Pince coupante diagonale 150mm	Chasse-clou 5x11x150	
	Pince multiprise 250 mm	Clé serre-tube 45° 38x430mm	Chasse-clou 8x14x150	
	Couteau 137x250mm	Clé à molette 30x250mm	Ciseaux 225mm	
	Couteau de peintre 50x200mm			

## ALLIAGE ALUMINIUM-BRONZE

Désignation:	Contenu:			Référence:
SET D'OUTILS 37 PCS AL-BRON	Clé mixte 10mm	Brosse 4x16mm	Clé à molette 36x300mm	11AA85060
	Clé mixte 11mm	Clé mâle 2mm	Marteau de mécanicien 500g	
	Clé mixte 12mm	Clé mâle 3mm	Masse octogonale 2 Kg	
	Clé mixte 13mm	Clé mâle 4mm	Tournevis électricien 5x100mm	
	Clé mixte 14mm	Clé mâle 5mm	Tournevis électricien 8x150mm	
	Clé mixte 15mm	Clé mâle 6mm	Tournevis philips PH1	
	Clé mixte 17mm	Clé mâle 8mm	Tournevis philips PH2	
	Clé mixte 19mm	Clé mâle 10mm	Burin à froid 20x200mm	
	Clé mixte 22mm	Pince universelle 200mm	Burin pointu 200mm	
	Clé mixte 24mm	Pince coupante diagonale 150mm	Chasse-clou 5x11x150	
	Pince multiprise 250 mm	Clé serre-tube 45° 38x430mm	Chasse-clou 8x14x150	
	Couteau 137x250mm	Clé à molette 30x250mm	Ciseaux 225mm	
	Couteau de peintre 50x200mm			







Nous n'excluons pas la possibilité de l'existence d'erreurs d'impression dans nos catalogues. Nous ferons de notre mieux pour faire les corrections nécessaires dans les plus brefs délais.  
Tous les changements faits après avoir imprimé ce catalogue seront affichés sur le site [www.inpratex.fr](http://www.inpratex.fr).

Chaque commande est acceptée selon nos conditions générales de vente, de livraison et de règlement.





Polígono Industrial de Matsaria, 34  
20600 Eibar (Guipúzcoa) - Espagne  
Téléphone: (+33) (0)5 59 29 55 35 | (+34) 943 530 095  
E-mail: [inpratex@inpratex.fr](mailto:inpratex@inpratex.fr)

[www.inpratex.fr](http://www.inpratex.fr)