

# TÉLÉPHONE AUTO-GÉNÉRATEUR ATEX

Zones 0, 1, 2

Catalogue disponible sur notre site Web: [www.inpratex.fr](http://www.inpratex.fr)

## TÉLÉPHONES ATEX

ZONES 0, 1, 2 (gaz) et Mines



Certificat d'examen de type

Système téléphonique indépendant de tout réseau ou de toute batterie, adapté aux applications dans des conditions difficiles et dans des zones potentiellement explosives.

Sans alimentation électrique externe ni équipement complexe, il peut être installé dans les zones de hauts-fourneaux, dans les zones de construction de tunnels ou d'exploitation minière, en mer, sur une plate-forme pétrolière, sur un navire offshore ou partout où il n'y a pas de connexion à une source d'énergie.

Ce type de téléphonie dynamique représente une opportunité de connexion idéale.

Cette méthode étonnamment simple mais efficace est déjà utilisée dans de nombreux secteurs industriels pour demander du matériel ou signaler des pannes et, surtout, dans de nombreux cas d'accidents industriels, elle a permis d'appeler rapidement les secours.

Ce téléphone est équipé de capsules émettrices et réceptrices dynamiques très efficaces, qui permettent une communication à distance sans alimentation électrique.

Le signal d'appel est généré en tournant le dispositif rotatif contenant une dynamo à fréquence audio. Tous les téléphones sont dotés d'un boîtier robuste, résistant aux chocs et aux intempéries. Depuis des années, ils se sont révélés être un choix fiable pour les secteurs de l'exploitation minière et du creusement de tunnels, sur les chantiers de construction et pour les applications industrielles. La portée est d'environ 10 km.

## RÉFÉRENCES DE PRODUITS

Désignation:	Modèle:	Connexion:	Référence:
5069 Téléphone à main	Sans pince de connexion	-	4B0101
5069 Téléphone à main	Avec pince de connexion	Câble plat	4B0103
5220 Téléphone fixe	Installation fixe		4B0104

## ACCESSOIRES

Désignation:	Référence:
5077 Pince de connexion, tôle d'acier inoxydable, avec 1 m de câble (Téléphone fixe)	4B0204
Câble plat, deux conducteurs, résistance à la traction environ 500 N (longueurs sur demande)	4B0205

## INSTALLATION

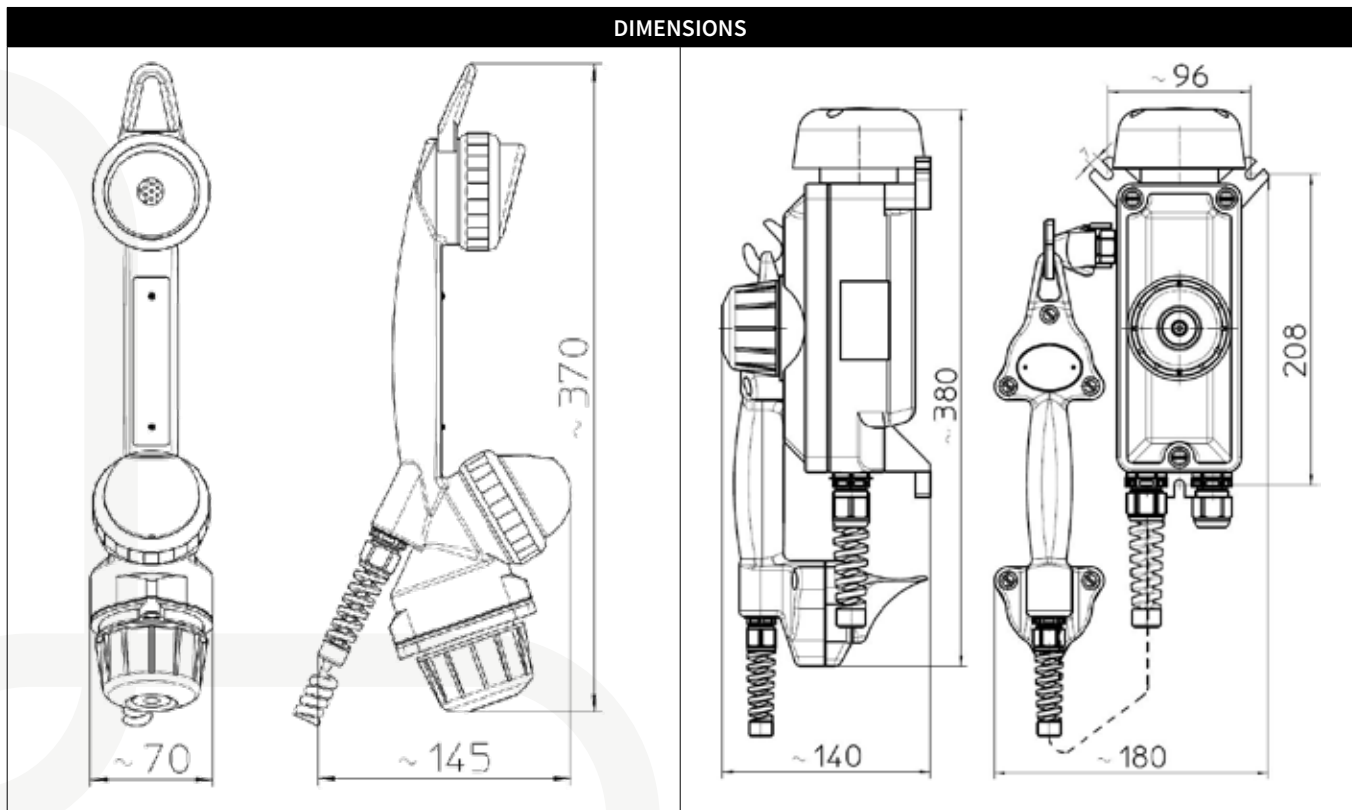
Avec le câble téléphonique mobile et pinces de connexion - connexion rapide à partir d'une partie du câble



# TÉLÉPHONE AUTO-GÉNÉRATEUR ATEX

Zones 0, 1, 2


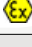
Catalogue disponible sur notre site Web: [www.inpratex.fr](http://www.inpratex.fr)



**ÉLÉMENTS**

Téléphone fixe 5220	Téléphone à main 5069	Pince 5077
		

**SPÉCIFICATIONS TECHNIQUES**

Type de protection:	 I M1 Ex ia I Ma  II 1G Ex ia IIC T6 Ga	
Certificat:	Téléphone à main 5069 Certificat d'examen de type	Téléphone fixe 5220 Certificat d'examen de type
Poids:	1 kg environ	2,5 kg environ
Tension maximale de sortie:	Max. 10 V	Max. 9,5 V
Courant maximal de sortie:	Max. 155 mA	Max. 95 mA
Fréquence de sonnerie:	1540 Hz environ	Max. 3000 Hz
Position d'utilisation:	Toutes	Verticale, presse-étoupe orientés vers le bas
Dimensions:	70x120x370 mm environ	380x180x140 mm environ (avec terminal)
Mode de fonctionnement:	Continu	
Conditions de fonctionnement:	Convient aux applications dans les zones souterraines à risque de grisou	
Corps:	Polyamide (Noir)	
Température de service:	-20°C à +40°C	
Indice de protection:	IP54 selon IEC 60529	
Connexion:	Câble d'alimentation bleu à 2 fils	

# TÉLÉPHONE AUTO-GÉNÉRATEUR ATEX

Zones 0, 1, 2

Catalogue disponible sur notre site Web: [www.inpratex.fr](http://www.inpratex.fr)

Capsules réceptrices dynamiques pour une téléphonie sans alimentation électrique.

Il suffit de brancher le terminal à sécurité intrinsèque dans la prise et tout est prêt. Ou, encore plus simple, il suffit de brancher le câble à bande plate pour établir la ligne.

Ce système téléphonique est antidéflagrant et ses terminaux sont équipés de capsules acoustiques à haut volume, de sorte qu'ils répondent aux exigences des conditions difficiles et bruyantes des applications souterraines.

Téléphonie à sécurité intrinsèque pour plus d'indépendance et de sécurité.

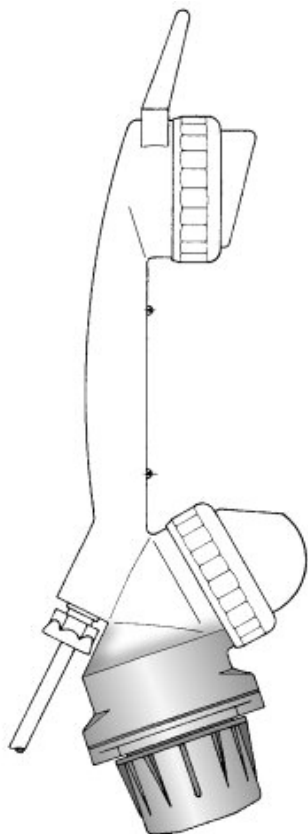
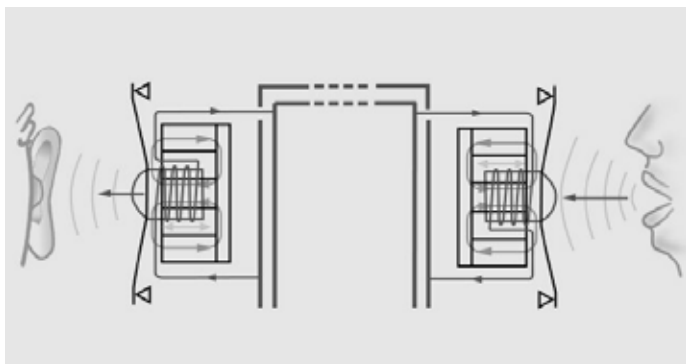
Seuls deux terminaux sont nécessaires pour mettre en place un système téléphonique dynamique. Il n'est pas nécessaire d'avoir une alimentation électrique sous tension. Les deux capsules doivent être reliées par un câble bifilaire.

Utilisée comme microphone, la capsule dynamique génère une tension relativement élevée à partir d'une faible pression sonore. Elle est suffisamment élevée pour générer également une pression sonore suffisante pour l'autre capsule utilisée comme récepteur.

Les deux capsules sont interchangeables et peuvent être utilisées soit comme microphone, soit comme récepteur.

Voici ses principaux avantages :

- Conception simple
- Installation rapide pour les applications fréquemment modifiées
- Dispositifs mobiles légers
- Indépendant d'une alimentation électrique ou d'une batterie
- Toujours prêt pour utilisation
- Réduction de la charge de travail des centraux téléphoniques existants
- Économiquement rentable



Un générateur d'appel électromagnétique actionné manuellement génère un courant d'oscillation d'une fréquence d'environ 2000 Hz, qui est transmis directement à la capsule réceptrice par l'intermédiaire d'un câble à deux fils.

Le courant a pour effet de transmettre un appel acoustique oscillant à travers la membrane de la capsule émettrice.