

# SYSTÈME DE MISE À LA TERRE ECS-RF-CR20

Zones 1, 2, 21, 22

Catalogue disponible sur notre site Web: [www.inpratex.fr](http://www.inpratex.fr)

## MISE À LA TERRE ATEX

ZONES 1, 2 (gaz) et 21, 22 (poussière)

Les équipements électroniques de la série ECS-RF assurent la mise à la terre des équipements (camions-citernes, fûts, GRV, etc.) avec une surveillance en temps réel de la mise à la terre. Le système s'assure que la connexion à la terre est obtenue avec une résistance inférieure à 10Ω, conformément à la directive ATEX 2014/34/UE.

Le dispositif peut être équipé de deux sorties Ex i pour des LED installées directement sur la pince (LED verte conforme et LED rouge non conforme).



- Boîtier Ex-d compact et robuste adapté à une installation en zones ATEX 1,21

- Équipé de LED vertes et rouges redondantes à haute efficacité pour la surveillance des connexions

- Cette version comprend l'enrouleur CR-20 avec 20m de câble.



Certificat d'examen de type

## RÉFÉRENCES

Désignation:	SIL:	Long. du câble de l'enrouleur :	Référence:
ECS-RF-CR20-IS1S-HK	SIL 2	20m	6D0907

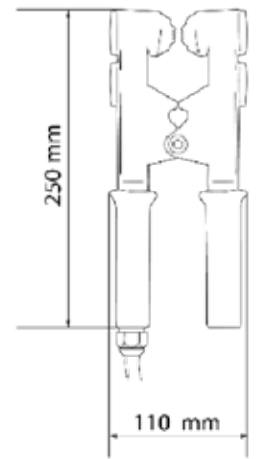
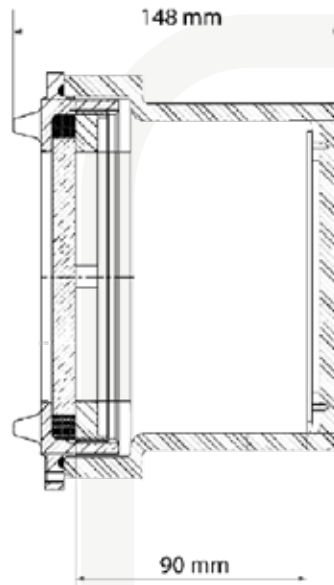
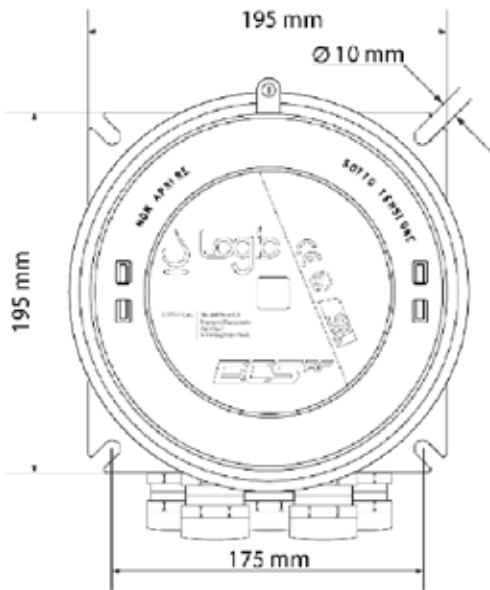
## SPÉCIFICATIONS TECHNIQUES

Type de protection:	Système de surveillance de la mise à la terre: II 2(1)G Ex d[ia Ga] IIC T6 Gb II 2(1)D Ex tb[ia Da] IIIC T85°C Db	Enrouleur de câble: II 2G Ex h IIC T6 Gb X II 2D Ex h IIIC T85°C Db X
Certificat:	Certificat d'examen de type	
Température de service:	-20°C à +55°C	
Entrée de la pince Ex i:	U <sub>0</sub> =7.2V, I <sub>0</sub> =345mA, P <sub>0</sub> =621mW, Co(IIC)=13.5μF, Lo(IIC)=149μH, Lo/Ro=860 μH/Ω	
Sortie LED Ex i:	U <sub>0</sub> =7.2V, I <sub>0</sub> =23mA, P <sub>0</sub> =42mW, Co(IIC)=13.5μF, Lo(IIC)=34μH, Lo/Ro=860 μH/Ω	
Tension:	230 VAC ± 5%	
Seuil R:	10 Ω	
Dimensions:	195 x 195 x 148 mm	
Contact libre de potentiel:	COM/NC/NO	
Entrées de câble:	5xM20x1,5 1 - Pince de mise à la terre 2 - Fil de terre	3 - Fil de terre (redondance) 4 - Câble d'alimentation 5 - Câble de contact libre de potentiel (si non utilisé, mettre en place le bouchon inclus)
Enrouleur de câble:	Acier inoxydable	

# SYSTÈME DE MISE À LA TERRE ECS-RF-CR20

Zones 1, 2, 21, 22

Catalogue disponible sur notre site Web: [www.inpratex.fr](http://www.inpratex.fr)



Hazardous Area Zone 1/21

