

SIRÈNE À SÉCURITÉ INTRINSÈQUE IS-S-02

Zones 0, 1, 2, 20, 21, 22

Catalogue disponible sur notre site Web: www.inpratex.fr

AVERTISSEURS SONORES ATEX

ZONES 0, 1, 2 (gaz) et 20, 21, 22 (poussière)



La sirène IS-S-02 à sécurité intrinsèque est certifiée ATEX et IECEx, et est conforme pour être installée dans les groupes I et II, dans les zones 0, 1 ou 2 pour les groupes de gaz IIA, IIB, IIC et les zones 20, 21 et 22 pour les groupes de poussières IIIC.

La sirène intègre une option d'alarme à 2 niveaux et dispose d'un total de 32 tonalités sélectionnables via un commutateur dip et produit jusqu'à 105dB à 1m.

Cet appareil doit être utilisé en association avec une barrière Zener ou un isolateur galvanique homologués.



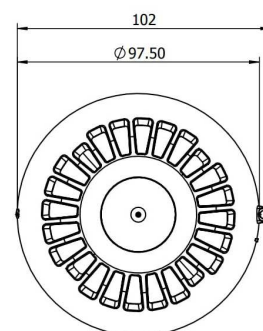
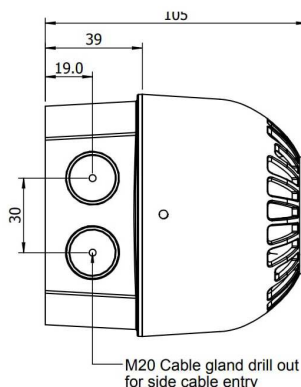
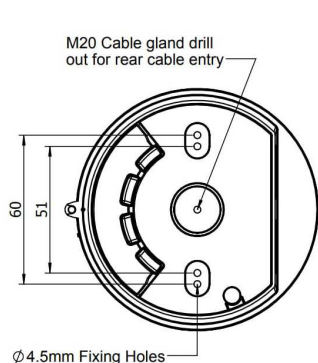
Certificat d'examen de type

RÉFÉRENCES

Désignation:	Tension:	Courant:	Tonalités:	Référence:
IS-S-02	24 V DC	33 mA	32	3C0901
ZENER Z728		1 étape		3C0901A
KFD0-SD2-Ex2.1045		2 étapes		3C0901B

SPÉCIFICATIONS TECHNIQUES IS-S

Type de protection:	I MI Ex ia I Ma II 1G Ex ia IIC T6 Ga II 1D Ex ia IIIC T85°C Da
Certificat:	Certificat d'examen de type
Corps:	Polycarbonate retardateur de flamme UL94 V2
Couleur:	ROUGE
Sirène:	Alarme à 2 niveaux avec 32 tonalités sélectionnables
Puissance:	0,66 W par le biais d'une barrière appropriée
Sortie sonore:	Jusqu'à 105 dB à 1m (tonalité 18)
Indice de protection:	IP66
Poids:	0,33 kg
Dimensions:	104 x 97,5 mm
Température de service:	-40°C à +55°C
Humidité:	>90% à 20°C
Raccordement:	Bornes 0.55mm ² jusqu'à 2.5mm ²
Alimentation:	L'appareil doit être alimenté par une barrière Zener ou un isolateur galvanique homologué dont les caractéristiques ne dépassent pas U_0 : 28v, I_0 : 93mA, P_0 : 660mW, C_i : 0, L_i : 0. La valeur minimale U_0 ne doit pas descendre en dessous de 23,6 V et la valeur minimale I_0 ne doit pas être inférieure à 50mA.
Entrées de câble:	3xM20x1,5 (presse-étoupes non inclus)



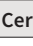


SIRÈNE À SÉCURITÉ INTRINSÈQUE IS-S-02



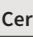
Zones 0, 1, 2, 20, 21, 22

Catalogue disponible sur notre site Web: www.inpratex.fr

SPÉCIFICATIONS TECHNIQUES Z728

Type de protection:	 I (M1) [Ex ia Ma] I  II (1)G [Ex ia Ga] IIC  II (1)D [Ex ia Da] IIIC
Certificat:	Certificat d'examen de type
Résistance nominale:	D300 Ω
Résistance en série:	max. 327 Ω
Fusible:	50 mA
Tension de travail - Boucle d'alimentation :	max. 26.9 V
Température de service:	-20°C ... 60 °C
Caractéristiques mécaniques	
Indice de protection:	IP20
Raccordement:	Bornes à vis
Poids:	150 g environ
Dimensions:	12,5 x 115 x 116 mm
Fixation:	Sur un rail DIN de montage de 35 mm selon EN 60715:2001
Données d'application relatives aux zones à risque d'explosion	
Tension:	U_o 28 V
Courant:	I_o 93 mA
Puissance:	P_o 650 mW
Tension de sécurité maximale:	U_m 250 V

SPÉCIFICATIONS TECHNIQUES KFDO-SD2-Ex2.1045

Type de protection:	 I (M1) [Ex ia Ma] I  II (1)G [Ex ia Ga] IIC  II (1)D [Ex ia Da] IIIC
Certificat:	Certificat d'examen de type
Type de signal:	Sortie digitale
Niveau d'intégrité de sécurité (SIL):	SIL 3
Tension assignée:	U_r 20 ... 35 V DC , alimentation en boucle
Dissipation thermique:	< 1.05 W (\leq 30 V) par voie
Température de service:	-20°C ... 60 °C
Caractéristiques mécaniques	
Indice de protection:	IP20
Raccordement:	Bornes à vis
Poids:	100 g environ
Dimensions:	20 x 107 x 115 mm
Fixation:	Sur un rail DIN de montage de 35 mm selon EN 60715:2001
Données d'application relatives aux zones à risque d'explosion	
Tension:	U_o 25.2 V
Courant:	I_o 93 mA
Puissance:	P_o 590 mW
Tension de sécurité maximale:	U_m 250 V (Attention! La tension assignée peut être plus faible)