

# PROJECTEUR LED ND8950

Zones 2, 22

Catalogue disponible sur notre site Web: [www.inpratex.fr](http://www.inpratex.fr)

## PROJECTEURS ATEX

ZONES 2 (gaz) et 22 (poussière)

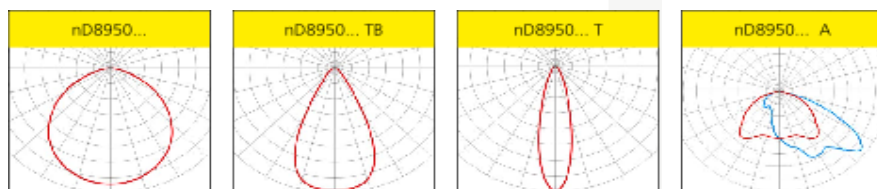
Durable, efficace, respectueux de l'environnement et très puissant, le projecteur LED de la série nD8950 pour zones 2/22 établit de nouvelles références et séduit notamment par son faible poids total et son design plat. Son boîtier en aluminium moulé sous pression résistant à la corrosion assure une durabilité maximale, tandis que la gestion thermique optimisée garantit une longue durée de vie.

En termes de facilité d'installation, ce projecteur séduit par son faible poids, réduisant ainsi considérablement la charge exercée sur le mât, ainsi que par son compartiment de raccordement accessible de l'extérieur, permettant un raccordement électrique rapide et pratique.



Déclaration de conformité

- Boîtier en aluminium moulé sous pression, durable et résistant à la corrosion
- Poids total réduit, faible charge sur le mât
- Excellente gestion thermique, longue durée de vie
- Raccordement électrique rapide grâce au boîtier externe
- Éclairage homogène grâce à la technologie multicouche
- Longue durée de vie du système pouvant atteindre 100 000 h, évitant les remplacements prématurés
- Économies d'énergie importantes grâce à une faible puissance connectée et à un rendement élevé
- Respectueux de l'environnement, aucune émission lumineuse dans la moitié supérieure de l'espace, ULOR = 0
- Les versions dimmables jusqu'à 10 % et avec une température de couleur allant jusqu'à 3 000 K sont conformes aux exigences Dark Sky
- Durable, ballast et module LED remplaçables
- Évolutif grâce à l'utilisation de modules LED standardisés Zhaga
- Luminaire GreenLine, conception durable exceptionnelle



Options:  
gradation via l'interface DALI-2, compatible avec le système de gestion de l'éclairage filaire LIMAS Line BASIC/PRO (DIMD)

### RÉFÉRENCES - 4000K (COULEUR DE LA LUMIÈRE 740)



Désignation:	Puissance:	Flux lumineux:	Efficacité lumineuse (lm/W):	Poids (kg):	Référence:
Faisceau large					
nD8950 14401	144W	26.500	184	10,7	1B1701
nD8950 14402	209W	36.800	176	11,0	1B1702
nD8950 14403	298W	49.300	165	11,0	1B1703
Faisceau moyen					
nD8950 14401 TB	144W	26.500	184	10,7	1B1704
nD8950 14402 TB	209W	36.800	176	11,0	1B1705
nD8950 14403 TB	298W	49.300	165	11,0	1B1706
Faisceau étroit					
nD8950 14401 T	144W	26.500	184	10,7	1B1707
nD8950 14402 T	209W	36.800	176	11,0	1B1708
nD8950 14403 T	298W	49.300	165	11,0	1B1709
Faisceau asymétrique					
nD8950 14401 A	144W	26.500	184	10,7	1B1710
nD8950 14402 A	209W	36.800	176	11,0	1B1711
nD8950 14403 A	298W	49.300	165	11,0	1B1712

# PROJECTEUR LED ND8950

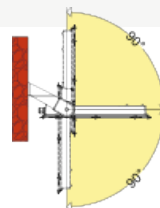
Zones 2, 22

Catalogue disponible sur notre site Web: [www.inpratex.fr](http://www.inpratex.fr)

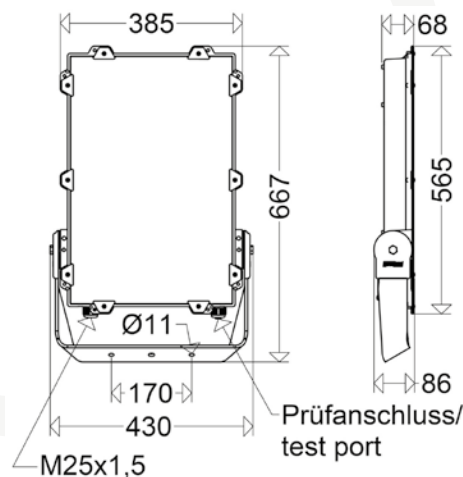
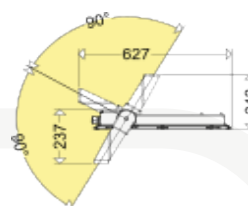
RÉFÉRENCES - 3000K (COULEUR DE LA LUMIÈRE 730)					
Désignation:	Puissance:	Flux lumineux:	Efficacité lumineuse (lm/W):	Poids (kg):	Référence:
Faisceau large					
nD8950 14401 730	144W	25.200	175	10,7	1B1721
nD8950 14402 730	209W	35.000	167	11,0	1B1722
nD8950 14403 730	298W	46.800	157	11,0	1B1723
Faisceau moyen					
nD8950 14401 730 TB	144W	25.200	175	10,7	1B1724
nD8950 14402 730 TB	209W	35.000	167	11,0	1B1725
nD8950 14403 730 TB	298W	46.800	157	11,0	1B1726
Faisceau étroit					
nD8950 14401 730 T	144W	25.200	175	10,7	1B1727
nD8950 14402 730 T	209W	35.000	167	11,0	1B1728
nD8950 14403 730 T	298W	46.800	157	11,0	1B1729
Faisceau asymétrique					
nD8950 14401 730 A	144W	25.200	175	10,7	1B1730
nD8950 14402 730 A	209W	35.000	167	11,0	1B1731
nD8950 14403 730 A	298W	46.800	157	11,0	1B1732

SPÉCIFICATIONS TECHNIQUES	
Type de protection:	 II 3G Ex nR IIC T4 Gc  II 3D Ex tc IIIC T100°C Dc
Certificat:	Déclaration de conformité
Température de service:	-30°C à +40°C
Corps:	Aluminium moulé sous pression, en une pièce, revêtement par poudrage DB 702 (peinture à base de mica et de fer, gris) avec module LED, optique, variateur électronique et entrée de câble
Diffuseur:	Vitrage plat en verre de sécurité, résistant aux variations de température, joint en silicone
Indice de résistance mécanique:	IK09
LED:	Module LED 4000K ou 3000K, Ra > 70. L <sub>95</sub> > 100 000 h à T. ambiante maximale, conforme à la norme Zhaga
Répartition de la lumière :	Avec optique à faisceau moyen (TB), étroit (T) ou asymétrique (A), sans optique à faisceau large
Tension:	220/240 V. Résistance aux surtensions : 10 kV, protection contre les surcharges et les courts-circuits
Fréquence:	50/60 Hz
Indice de protection:	IP65
Raccordement:	Compartiment de raccordement accessible de l'extérieur, borne jusqu'à 2,5 mm <sup>2</sup>
Montage:	Montage standard : orienté vers le bas ou vers l'avant. Le support de fixation peut pivoter à 180° par pas de 5°, pour montage mural ou au plafond. Des accessoires supplémentaires sont nécessaires pour le montage sur mât (voir Accessoires)
Entrées de câble:	1x M25x1,5 presse-étoupe en polyamide

Plage de pivotement



Montage standard



# PROJECTEUR LED ND8950

Zones 2, 22


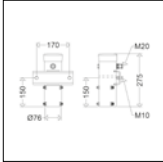

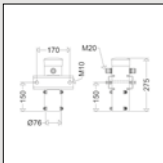

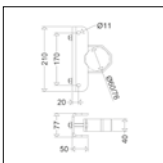
Catalogue disponible sur notre site Web: [www.inpratex.fr](http://www.inpratex.fr)

\* Ce luminaire ne convient pas pour des applications dans des zones qui présentent un taux d'humidité élevé de manière permanente en combinaison avec de courtes périodes de fonctionnement, tels que les stations de traitement d'eau ou les bassins de rétention des eaux pluviales.

En raison du courant de démarrage élevé qui survient lors de la mise en marche, le nombre de luminaires pouvant être raccordés à un seul circuit protégé par un fusible est limité.

\* Valeurs typiques; des écarts sont possibles en fonction de la marque, de l'impédance du câble et de la température.

Nombre maximal de luminaires par disjoncteur*				
nD8950 ...	Type B 10 A	Type B 16 A	Type C 10 A	Type C 16 A
14401	13	20	20	34
14402	7	10	10	17
14403	7	10	10	17

ACCESSOIRES			
Désignation:	Image:	Dimensions:	Référence:
Embout de poteau pour montage simple, Ø76 mm, acier galvanisé			MAU 1 76/170 M10
Embout de poteau pour montage double, Ø76 mm, acier galvanisé			MAU 2 76/170 M10
Fixation par collier de serrage pour montage direct sur poteau ; acier galvanisé, ne convient pas aux supports en acier inoxydable			ROB 60/76 G2