

PRISES DE COURANT - PRISES MOBILES, SOCLES ET FICHES

Zones 1, 2, 21, 22

Catalogue disponible sur notre site Web: www.inpratex.fr

PRISES DE COURANT ATEX

ZONES 1, 2 (gaz) et 21, 22 (poussière)



Certificat d'examen de type

Gamme de prises de courant certifiées pour les zones à risque d'explosion qui facilitent la mise en conformité:

- des machines électriques à la Directive Européenne « Machine » en matière de dispositif de sectionnement et à la norme EN 60204-1 : Sécurité des machines - équipement électrique des machines,
- aux décrets du 30 août 2010, du 22 septembre 2010 et aux arrêtés d'application du Code du Travail relatifs à la santé et à la sécurité au travail dans le cadre de l'utilisation des installations électriques,
- aux réglementations nationales relatives à l'amélioration de la santé et la sécurité des travailleurs au travail en Italie, Espagne, Belgique
- aux normes d'installations : IEC/ EN 60079-14, IEC/HD 60364, CSA Z462 (Canada) et NF C 15-100 (française).

Ces prises de courant sont conformes:

- à la directive Européenne ATEX (apposition du symbole "Ex" et marquage CE)
- à la directive Européenne RoHS (apposition du marquage CE),
- au règlement Européen REACH,
- aux normes IEC/ EN 60079-0, IEC/ EN 60079-1, IEC/ EN 60079-7, IEC/ EN 60079-31, IEC/ EN 60309-1, IEC/ EN 60309-4,
- aux spécifications de Bureau Veritas Marine.



RÉFÉRENCES

Courant:	Codification Tension/ Fréquence [0]	Pôles:	Entrées de câble [1]:	Réf. Socle Mural:	Réf. Fiche (mâle):	Réf. Prise mobile (femelle):	Catégories d'utilisation:	Sections de câbles admissibles:	Type de câble recommandé [2]:
20A	20/24V AC	2P	M20 (10-14mm)	6Z0101	6Z0201	6Z0301	AC-22 AC-23	1-4 mm ² flexible 1,5-6 mm ² rigide	H07RN-F 2x2,5mm ² [3]
20A	220/250V AC	1P+N+T	M20 (10-14mm)	6Z0102	6Z0202	6Z0302	AC-22 AC-23	1-4 mm ² flexible 1,5-6 mm ² rigide	H07RN-F 3G2,5mm ² [3][5]
20A	220/250V AC	1P+N+T	M25 (12-18mm)	6Z0102B	6Z0202B	6Z0302B	AC-22 AC-23	1-4 mm ² flexible 1,5-6 mm ² rigide	H07RN-F 3G4mm ² [3]
20A	380/440V AC	3P+T	M25 (12-18mm)	6Z0103	6Z0203	6Z0303	AC-22 AC-23	1-4 mm ² flexible 1,5-6 mm ² rigide	H07RN-F 4G4mm ² [3]
20A	380/440V AC	3P+T+N	M32 (16-25mm)	6Z0104	6Z0204	6Z0304	AC-22 AC-23	1-4 mm ² flexible 1,5-6 mm ² rigide	H07RN-F 5G4mm ² [3][4]
32A	220/250V AC	1P+N+T	M25 (12-18mm)	6Z0105	6Z0205	6Z0305	AC-22	2,5-10 mm ² flexible 2,5-16 mm ² rigide	H07RN-F 3G6mm ² [3][4]
32A	380/440V AC	3P+T	M32 (16-25mm)	6Z0106	6Z0206	6Z0306	AC-22	2,5-10 mm ² flexible 2,5-16 mm ² rigide	H07RN-F 4G6mm ² [3]
32A	380/440V AC	3P+T+N	M32 (16-25mm)	6Z0107	6Z0207	6Z0307	AC-22	2,5-10 mm ² flexible 2,5-16 mm ² rigide	H07RN-F 5G6mm ² [3]
63A	380/440V AC	3P+T	M40 (22-32mm)	6Z0108	6Z0208	6Z0308	AC-22	6-16 mm ² flexible 6-25 mm ² rigide	H07RN-F 4G16mm ² [3]
63A	380/440V AC	3P+T+N	M40 (22-32mm)	6Z0109	6Z0209	6Z0309	AC-22	6-16 mm ² flexible 6-25 mm ² rigide	H07RN-F 5G16mm ² [3]
63A	480/500V AC	3P+T	M40 (22-32mm)	6Z0110	6Z0210	6Z0310	AC-22	6-16 mm ² flexible 6-25 mm ² rigide	H07RN-F 4G16mm ² [3]
63A	480/500V AC	3P+T+N	M40 (22-32mm)	6Z0111	6Z0211	6Z0311	AC-22	6-16 mm ² flexible 6-25 mm ² rigide	H07RN-F 5G16mm ² [3]

[0] D'autres codages tension/fréquence sont possibles sur demande.

[1] Presse-étoupe en polyamide adapté aux câbles non armés.

[2] Le choix du câble est une proposition qui doit être revue dans chaque cas particulier. Il est fait en tenant compte d'une température ambiante de 30 °C et d'une température de fonctionnement du conducteur de 60 °C, pour les câbles à l'air libre ou posés sur une surface. Si le câble doit être enroulé sur un tambour ou recouvert, les types de câbles proposés ne sont plus valables.

[3] Il est indispensable de vérifier que le diamètre extérieur du câble sélectionné correspond aux plages de serrage des presse-étoupes, sans oublier la capacité de charge des câbles.

[4] Câble à la limite de serrage du presse-étoupe. Il convient de vérifier expressément le câble pour s'assurer qu'il se trouve dans les limites de serrage. Le presse-étoupe peut être remplacé avant la fabrication.

[5] Pour des raisons de tolérance de sécurité, il est préférable d'utiliser une section de câble supérieure, telle que 3G4mm², et de passer aux références de bases et fiches 6Z0102B, 6Z0202B et 6Z0302B.

PRISES DE COURANT - PRISES MOBILES, SOCLES ET FICHES

Zones 1, 2, 21, 22

SPÉCIFICATIONS TECHNIQUES

	20A	32A	63A
Type de protection:	II 2G Ex db eb IIC T* Gb II 2D Ex tb IIIC T* Db * $-40^{\circ}\text{C} \leq \text{Ta} \leq +60^{\circ}\text{C}$ T5 T90°C $-40^{\circ}\text{C} \leq \text{Ta} \leq +40^{\circ}\text{C}$ T6 T70°C	II 2G Ex db eb IIC T* Gb II 2D Ex tb IIIC T* Db * $-40^{\circ}\text{C} \leq \text{Ta} \leq +60^{\circ}\text{C}$ T5 T77°C $-40^{\circ}\text{C} \leq \text{Ta} \leq +40^{\circ}\text{C}$ T6 T57°C	II 2G Ex db eb IIC T* Gb II 2D Ex tb IIIC T* Db * $-40^{\circ}\text{C} \leq \text{Ta} \leq +60^{\circ}\text{C}$ T4 T107°C $-40^{\circ}\text{C} \leq \text{Ta} \leq +40^{\circ}\text{C}$ T5 T87°C
Certificat:	Certificat d'examen de type		
CCorps:	Polyester renforcé de fibre de verre (GRP)		
Indice de protection:	IP66/67		
Résistance aux chocs:	IK09		

DIMENSIONS 20A

Fiche + prise mobile			Fiche sur socle mural						
A	B	C	A	B	C	D	E1	E2	
266 mm	89 mm	58 mm	208 mm	264 mm	138 mm	126 mm	117 mm	105,5	

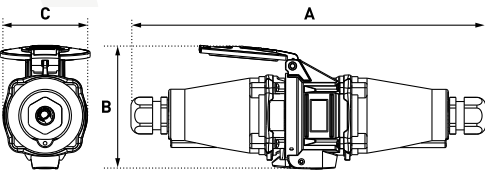
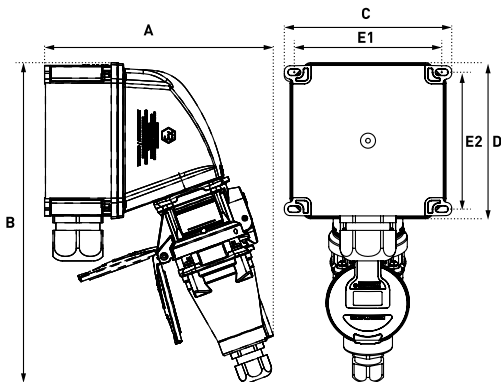
DIMENSIONS 32A

Fiche + prise mobile			Fiche sur socle mural						
A	B	C	A	B	C	D	E1	E2	
304 mm	71 mm	118 mm	208 mm	264 mm	138 mm	126 mm	117 mm	105,5	

PRISES DE COURANT - PRISES MOBILES, SOCLES ET FICHES

Zones 1, 2, 21, 22

Catalogue disponible sur notre site Web: www.inpratex.fr

DIMENSIONS 63A								
Fiche + prise mobile			Fiche sur socle mural					
								
A	B	C	A	B	C	D	E1	E2
350 mm	84 mm	122 mm	244 mm	341 mm	175 mm	166 mm	157 mm	145,5

4



CONNEXION ET CONTRÔLE