

PRISES DE COURANT - PRISES MOBILES, SOCLES ET FICHES - LAITON, CÂBLE ARMÉ

Zones 1, 2, 21, 22

PRISES DE COURANT ATEX

ZONES 1, 2 (gaz) et 21, 22 (poussière)



Certificat d'examen de type

Gamme de prises de courant certifiées pour les zones à risque d'explosion qui facilitent la mise en conformité:

- des machines électriques à la Directive Européenne « Machine » en matière de dispositif de sectionnement et à la norme EN 60204-1 : Sécurité des machines - équipement électrique des machines,
- aux décrets du 30 août 2010, du 22 septembre 2010 et aux arrêtés d'application du Code du Travail relatifs à la santé et à la sécurité au travail dans le cadre de l'utilisation des installations électriques,
- aux réglementations nationales relatives à l'amélioration de la santé et la sécurité des travailleurs au travail en Italie, Espagne, Belgique
- aux normes d'installations : IEC/ EN 60079-14, IEC/HD 60364 (International), CSA Z462 (Canada) et NF C 15-100 (France).

Ces prises de courant sont conformes:

- à la directive Européenne ATEX (apposition du symbole "Ex" et marquage CE)
- à la directive Européenne RoHS (apposition du marquage CE),
- au règlement Européen REACH,
- aux normes IEC/ EN 60079-0, IEC/ EN 60079-1, IEC/ EN 60079-7, IEC/ EN 60079-31, IEC/ EN 60309-1, IEC/ EN 60309-4,
- aux spécifications de Bureau Veritas Marine.

RÉFÉRENCES

Courant:	Codification Tension/ Fréquence [0]:	Pôles:	Entrées de câble [1]:	Réf. Socle Mural:	Réf. Fiche (mâle):	Réf. Prise mobile (femelle):	Catégories d'utilisation:	Sections de câbles admissibles:	Type de câble recommandé RZ1MZ1-K [2]:
20A	20/24V AC	2P	Presse-étoupe en laiton M20 (9 - 15,5 mm)	6L0101	6L0201	6L0301	AC-22 AC-23	1-4 mm ² flexible 1,5-6 mm ² rigide	2x1,5 mm ² [3]
20A	220/250V AC	1P+N+T	Presse-étoupe en laiton M20 (13,2 - 20,5 mm)	6L0102	6L0202	6L0302	AC-22 AC-23	1-4 mm ² flexible 1,5-6 mm ² rigide	3G4 mm ² [3]
20A	380/440V AC	3P+T	Presse-étoupe en laiton M20 (13,2 - 20,5 mm)	6L0103	6L0203	6L0303	AC-22 AC-23	1-4 mm ² flexible 1,5-6 mm ² rigide	4G4 mm ² [3]
20A	380/440V AC	3P+T+N	Presse-étoupe en laiton M25 (17 - 26 mm)	6L0104	6L0204	6L0304	AC-22 AC-23	1-4 mm ² flexible 1,5-6 mm ² rigide	5G4 mm ² [3]
32A	220/250V AC	1P+N+T	Presse-étoupe en laiton M20 (13,2 - 20,5 mm)	6L0105	6L0205	6L0305	AC-22	2,5-10 mm ² flexible 2,5-16 mm ² rigide	3G6 mm ² [3]
32A	380/440V AC	3P+T	Presse-étoupe en laiton M25 (17 - 26 mm)	6L0106	6L0206	6L0306	AC-22	2,5-10 mm ² flexible 2,5-16 mm ² rigide	4G6 mm ² [3]
32A	380/440V AC	3P+T+N	Presse-étoupe en laiton M25 (17 - 26 mm)	6L0107	6L0207	6L0307	AC-22	2,5-10 mm ² flexible 2,5-16 mm ² rigide	5G6 mm ² [3]
63A	380/440V AC	3P+T	Presse-étoupe en laiton M25 (17 - 26 mm)	6L0108	6L0208	6L0308	AC-22	6-16 mm ² flexible 6-25 mm ² rigide	4G16 mm ² [3]
63A	380/440V AC	3P+T+N	Presse-étoupe en laiton M32 (24 - 33,5 mm)	6L0109	6L0209	6L0309	AC-22	6-16 mm ² flexible 6-25 mm ² rigide	5G16 mm ² [3]
63A	480/500V AC	3P+T	Presse-étoupe en laiton M25 (17 - 26 mm)	6L0110	6L0210	6L0310	AC-22	6-16 mm ² flexible 6-25 mm ² rigide	4G16 mm ² [3]
63A	480/500V AC	3P+T+N	Presse-étoupe en laiton M32 (24 - 33,5 mm)	6L0111	6L0211	6L0311	AC-22	6-16 mm ² flexible 6-25 mm ² rigide	5G16 mm ² [3]

[0] D'autres combinaisons tension/fréquence sont disponibles sur demande.

[1] Presse-étoupe en laiton pour câble armé.

[2] Le choix du câble est donné à titre indicatif et doit être vérifié au cas par cas. Il est basé sur une température ambiante de 30 °C et une température de fonctionnement du conducteur de 60 °C, pour des câbles posés à l'air libre ou reposant sur une surface. Si le câble doit être enroulé sur un tambour ou recouvert, les types de câbles proposés ne sont plus valables.

[3] Il est indispensable de vérifier que le diamètre extérieur du câble choisi correspond aux plages de serrage des presse-étoupes, sans oublier la capacité de charge des câbles.

PRISES DE COURANT - PRISES MOBILES, SOCLES ET FICHES - LAITON, CÂBLE ARMÉ

Zones 1, 2, 21, 22

Catalogue disponible sur notre site Web: www.inpratex.fr

SPÉCIFICATIONS TECHNIQUES

	20A	32A	63A
Type de protection:	II 2G Ex db eb IIC T* Gb II 2D Ex tb IIIC T* Db * -40°C ≤ Ta ≤ +60°C T5 T90°C -40°C ≤ Ta ≤ +40°C T6 T70°C	II 2G Ex db eb IIC T* Gb II 2D Ex tb IIIC T* Db * -40°C ≤ Ta ≤ +60°C T5 T77°C -40°C ≤ Ta ≤ +40°C T6 T57°C	II 2G Ex db eb IIC T* Gb II 2D Ex tb IIIC T* Db * -40°C ≤ Ta ≤ +60°C T4 T107°C -40°C ≤ Ta ≤ +40°C T5 T87°C
Certificat:	Certificat d'examen de type		
Corps:	Polyester renforcé de fibre de verre (GRP)		
Indice de protection:	IP66/67		
Résistance aux chocs:	IK09		
Entrées de câble:	Presse-étoupe en laiton pour câble armé (laiton nickelé en option)		



DIMENSIONS 20A

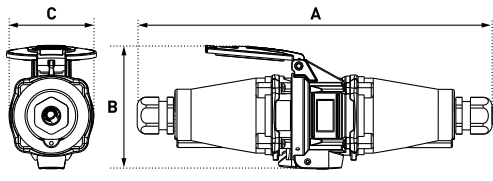
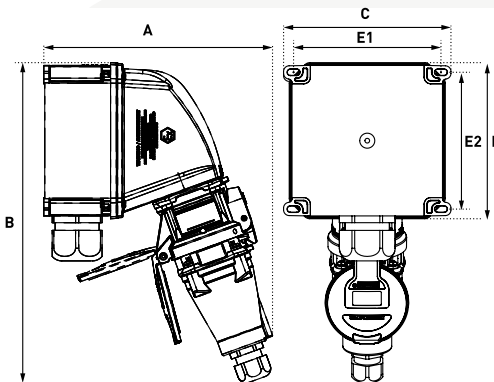
Fiche + prise mobile			Fiche sur socle mural					
A	B	C	A	B	C	D	E1	E2
266 mm	89 mm	58 mm	208 mm	264 mm	138 mm	126 mm	117 mm	105,5

DIMENSIONS 32A

Fiche + prise mobile			Fiche sur socle mural					
A	B	C	A	B	C	D	E1	E2
304 mm	71 mm	118 mm	208 mm	264 mm	138 mm	126 mm	117 mm	105,5

PRISES DE COURANT - PRISES MOBILES, SOCLES ET FICHES - LAITON, CÂBLE ARMÉ

Zones 1, 2, 21, 22

DIMENSIONS 63A								
Fiche + prise mobile			Fiche sur socle mural					
								
A	B	C	A	B	C	D	E1	E2
350 mm	84 mm	122 mm	244 mm	341 mm	175 mm	166 mm	157 mm	145,5