

PRESSE-ÉTOUPES POUR CÂBLE ARMÉ E1WF

Zones 1, 2, 21, 22

Catalogue disponible sur notre site Web: www.inpratex.fr

PRESSE-ÉTOUPES ATEX

ZONES 1, 2 (gaz) et 21, 22 (poussière)



Presse-étoupes ATEX à double compression adaptés pour les câbles armés avec couronne de fils d'acier (RVMV).

Fabriqués en laiton, laiton nickelé ou acier inoxydable (sur mesure). Ces presse-étoupes sont utilisés en Zones 1, 2 et Zones 21, 22.



Certificat d'examen de type

RÉFÉRENCES (FILETAGE MÉTRIQUE)

Filetage:	Serrage int.:		Serrage ext.:		Long. filetage:	Entrée câble:	Épaisseur des fils:	Poids (g):	Dimensions Hexagone (H):	Long. (L):	Référence:
	Min.:	Max.:	Min.:	Max.:							
M16x1,5	5	11	8	13	15	17	0,9/1,25	150	H25 x 27	67	7B0301
M16x1,5	5	11	12	15,1	15	17	0,9/1,25	150	H25 x 27	67	7B0302
M20x1,5	5	11	8	13	15	17	0,9/1,25	150	H25 x 27	67	7B0324
M20x1,5	5	11	12	15,1	15	17	0,9/1,25	150	H25 x 27	67	7B0325
M20x1,5	8	15,1	13	17,5	15	21	0,9/1,25	235	H31 x 33	74	7B0303
M20x1,5	8	15,1	16	19,5	15	21	0,9/1,25	235	H31 x 33	74	7B0304
M25x1,5	13	19,5	17,5	22	15	26	1,25/1,6	290	H36 x 39	79	7B0305
M25x1,5	13	19,5	21	26	15	26	1,25/1,6	290	H36 x 39	79	7B0306
M32x1,5	17,5	26	22	28	15	33	1,6/2,0	490	H45 x 49	86	7B0307
M32x1,5	17,5	26	27	32	15	33	1,6/2,0	490	H45 x 49	86	7B0308
M40x1,5	22	32	30	35	15	41	1,6/2,0	850	H55 x 59	94	7B0309
M40x1,5	22	32	35,1	40	15	41	1,6/2,0	850	H55 x 59	94	7B0310
M50x1,5	30	41,5	38	45	15	51	1,8/2,5	1390	H68 x 73	100	7B0311
M50x1,5	30	41,5	43	50	15	51	1,8/2,5	1390	H68 x 73	100	7B0312
M63x1,5	38	54	48	53	15	64	1,8/2,5	2070	H82 x 88	108	7B0313
M63x1,5	38	54	51	56	15	64	1,8/2,5	2070	H82 x 88	108	7B0314
M63x1,5	38	54	55	60	15	64	1,8/2,5	2070	H82 x 88	108	7B0315
M75x1,5	49	63	56	62	20	76	1,8/2,5	3270	H98 x 106	125	7B0316
M75x1,5	49	63	62,1	66	20	76	1,8/2,5	3270	H98 x 106	125	7B0317
M75x1,5	49	63	66,1	70	20	76	1,8/2,5	3270	H98 x 106	125	7B0318
M75x1,5	49	63	68	75	20	76	1,8/2,5	3270	H98 x 106	125	7B0319
M90x2	63	77	74	83	25	91	1,8/3,0	4600	H110 x 120	132	7B0320
M90x2	63	77	82	90	25	91	1,8/3,0	4600	H110 x 120	132	7B0321
M100x2	73,1	85	89	94	25	101	1,8/3,0	5500	H120 x 130	144	7B0322
M100x2	73,1	85	93	98	25	101	1,8/3,0	5500	H120 x 130	144	7B0323

PRESSE-ÉTOUPES POUR CÂBLE ARMÉ E1WF

Zones 1, 2, 21, 22

Catalogue disponible sur notre site Web: www.inpratex.fr

RÉFÉRENCES (FILETAGE NPT)


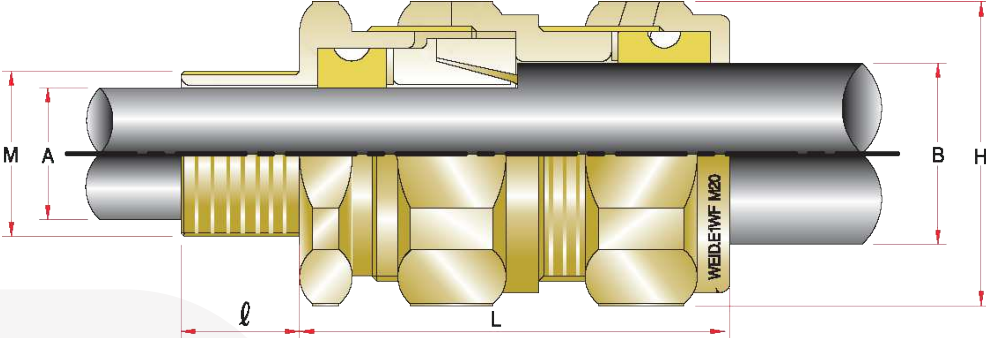
Filetage:	Serrage int.:		Serrage ext.:		Long. filetage:	Entrée câble:	Épaisseur des fils:	Poids (g):	Dimensions Hexagone (H):	Long. (L):	Référence:
	Min.:	Max.:	Min.:	Max.:							
1/2"	5	11	8	13	15	22	0,9/1,25	150	H25 x 27	67	7B0401
1/2"	5	11	12	15,1	15	22	0,9/1,25	150	H25 x 27	67	7B0402
1/2"	8	15,1	13	17,5	15	22	0,9/1,25	235	H31 x 33	74	7B0403
1/2"	8	15,1	16	19,5	15	22	0,9/1,25	235	H31 x 33	74	7B0406
3/4"	8	15,1	13	17,5	16	22	0,9/1,25	235	H31 x 33	74	7B0405
3/4"	8	15,1	16	19,5	16	22	0,9/1,25	235	H31 x 33	74	7B0407
3/4"	13	19,5	17,5	22	16	26	1,25/1,6	290	H36 x 39	79	7B0408
3/4"	13	19,5	21	26	16	26	1,25/1,6	290	H36 x 39	79	7B0410
1"	13	19,5	17,5	22	18	26	1,25/1,6	290	H36 x 39	79	7B0409
1"	13	19,5	21	26	18	26	1,25/1,6	290	H36 x 39	79	7B0411
1"	17,5	26	22	28	18	34	1,6/2,0	490	H45 x 49	86	7B0412
1"	17,5	26	27	32	18	34	1,6/2,0	490	H45 x 49	86	7B0414
1-1/4"	17,5	26	22	28	19	34	1,6/2,0	490	H45 x 49	86	7B0413
1-1/4"	17,5	26	27	32	19	34	1,6/2,0	490	H45 x 49	86	7B0415
1-1/4"	22	32	30	35	19	43	1,6/2,0	850	H55 x 59	94	7B0416
1-1/4"	22	32	35,1	40	19	43	1,6/2,0	850	H55 x 59	94	7B0418
1-1/2"	22	32	30	35	21	43	1,6/2,0	850	H55 x 59	94	7B0417
1-1/2"	22	32	35,1	40	21	43	1,6/2,0	850	H55 x 59	94	7B0419
1-1/2"	30	41,5	38	45	21	50	1,8/2,5	1390	H68 x 73	100	7B0420
1-1/2"	30	41,5	43	50	21	50	1,8/2,5	1390	H68 x 73	100	7B0422
2"	30	41,5	38	45	24	50	1,8/2,5	1390	H68 x 73	100	7B0421
2"	30	41,5	43	50	24	50	1,8/2,5	1390	H68 x 73	100	7B0423
2"	38	54	48	53	24	62	1,8/2,5	2070	H82 x 88	108	7B0424
2"	38	54	51	56	24	62	1,8/2,5	2070	H82 x 88	108	7B0426
2"	38	54	55	60	24	62	1,8/2,5	2070	H82 x 88	108	7B0428
2-1/2"	38	54	48	53	27	62	1,8/2,5	2070	H82 x 88	108	7B0425
2-1/2"	38	54	51	56	27	62	1,8/2,5	2070	H82 x 88	108	7B0427
2-1/2"	38	54	55	60	27	62	1,8/2,5	2070	H82 x 88	108	7B0429
2-1/2"	49	66	56	62	27	74	1,8/2,5	3270	H98 x 106	125	7B0430
2-1/2"	49	66	62,1	66	27	74	1,8/2,5	3270	H98 x 106	125	7B0432
2-1/2"	49	66	66,1	70	27	74	1,8/2,5	3270	H98 x 106	125	7B0434
2-1/2"	49	66	68	75	27	74	1,8/2,5	3270	H98 x 106	125	7B0436
3"	49	66	56	62	30	74	1,8/2,5	3270	H98 x 106	125	7B0431
3"	49	66	62,1	66	30	74	1,8/2,5	3270	H98 x 106	125	7B0433
3"	49	66	66,1	70	30	74	1,8/2,5	3270	H98 x 106	125	7B0435
3"	49	66	68	75	30	74	1,8/2,5	3270	H98 x 106	125	7B0437
3"	63	77	74	83	30	90	1,8/3,0	4600	H110 x 120	132	7B0438
3"	63	77	82	90	30	90	1,8/3,0	4600	H110 x 120	132	7B0440
3-1/2"	63	77	74	83	32	90	1,8/3,0	4600	H110 x 120	132	7B0439
3-1/2"	63	77	82	90	32	90	1,8/3,0	4600	H110 x 120	132	7B0441
3-1/2"	73,1	85	89	94	32	102	1,8/3,0	5500	H120 x 130	144	7B0442
3-1/2"	73,1	85	93	98	32	102	1,8/3,0	5500	H120 x 130	144	7B0443
4"	73,1	85	89	94	32	102	1,8/3,0	5500	H120 x 130	144	7B0444
4"	73,1	85	93	98	32	102	1,8/3,0	5500	H120 x 130	144	7B0445

PRESSE-ÉTOUPES POUR CÂBLE ARMÉ E1WF

Zones 1, 2, 21, 22

Catalogue disponible sur notre site Web: www.inpratex.fr

SPÉCIFICATIONS TECHNIQUES

Type de protection:	 II 2GD Ex d IIC / Ex e II / Ex tD A21 IP66/67
Certificat:	Certificat d'examen de type
Usage:	Intérieur / Extérieur
Matériau:	Laiton, laiton nickelé, acier inoxydable (sur mesure)
Indice de protection:	IP66/67
Température maximale:	-20°C à +120°C
Dimensions:	

6



PRESSE-ÉTOUPES | MATÉRIELS D'INSTALLATION