

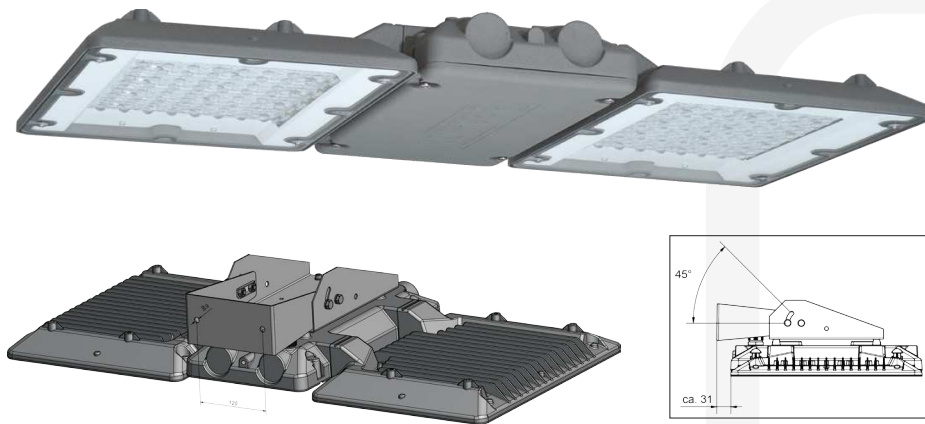
LUMINAIRE LED ND8301/ND8302

Zones 2, 22

Catalogue disponible sur notre site Web: www.inpratex.fr

LUMINAIRES LED ATEX

ZONES 2 (gaz) et 22 (poussière)



Déclaration de conformité

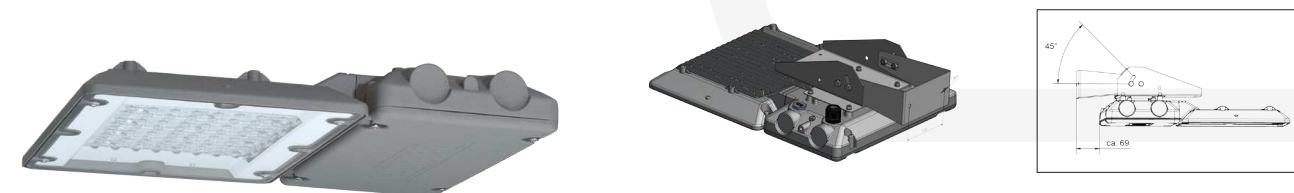
Interface d'éclairage DALI (standard).

Faible coût de maintenance.

Installation en série : nous consulter

Luminaire LED ATEX adapté aux industries qui travaillent avec des atmosphères dangereuses et explosives.

Deux modèles disponibles: un ou deux éléments, équipés de modules LED et diffuseurs en verre trempé (IK08).

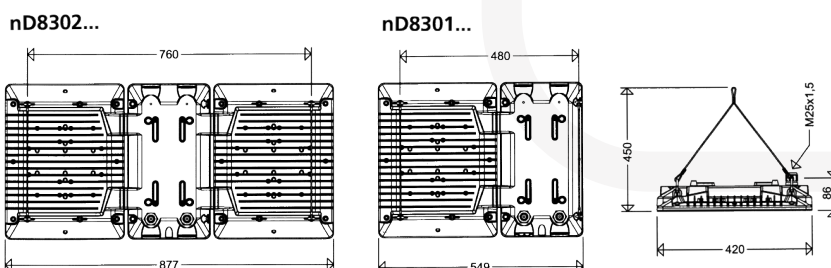


Note : Convient à l'intérieur uniquement.

SPÉCIFICATIONS TECHNIQUES

Type de protection:	II 3G Ex nR IIC T4 Gc II 3D Ex tc IIIC T100°C Dc
Certificat:	Déclaration de conformité
Corps:	Fonte d'aluminium peint (DB 702N)
Diffuseur:	Verre trempé
LED:	LED 4000K, CRI >80, L70 100.000h T. ambiante maximale >50°, L70 > 90.000h
Température de service:	-20°C à +40°C / +50°C / +60°C
Fréquence:	50/60 Hz
Tension:	220/240V AC*
Indice de protection:	IP65
Raccordement:	3 bornes 2,5 mm ²
Entrées de câble:	1xM25X1,5 presse-étoupe en polyamide 1 bouchon en polyamide

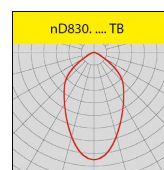
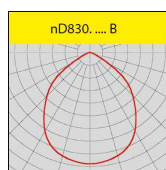
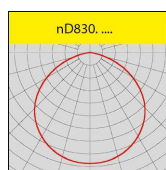
**En raison du courant d'entrée des ballasts électroniques, le nombre maximum de luminaires par disjoncteur est limité. Protection contre les surtensions 4 kV, protection contre les échauffements, protection contre les surcharges et les courts-circuits, et contrôle de la température des modules LED.



LUMINAIRE LED ND8301/ND8302

Zones 2, 22

Catalogue disponible sur notre site Web: www.inpratex.fr



1
ÉCLAIRAGE

RÉFÉRENCES

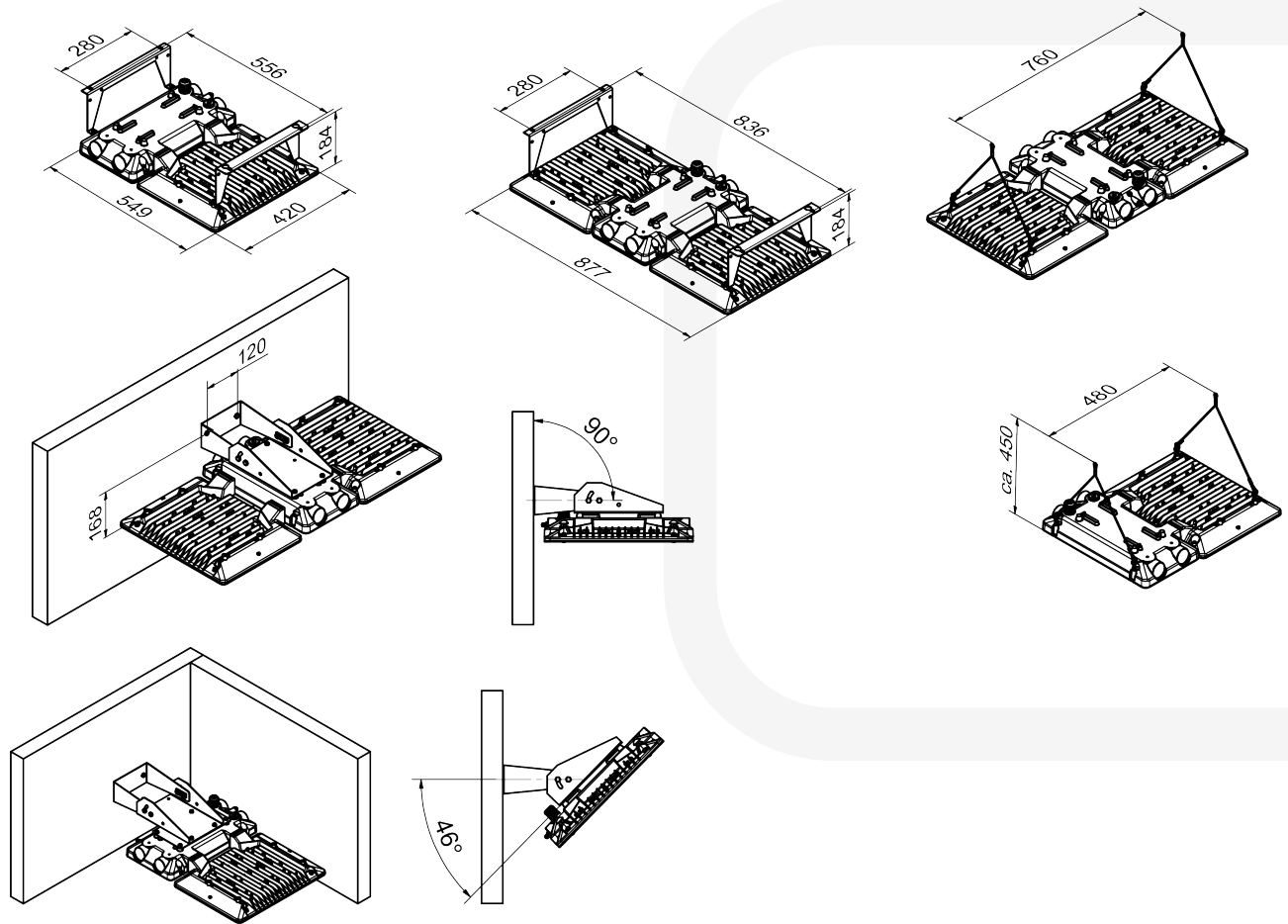
Désignation:	Puissance:	Équivalence (orientatif):	Flux lumineux:	Efficacité lumineuse:	T. Max:	Poids:	Référence:
1 élément							
nD8301 L110	67 W	HME 250	10800 lm	161 lm/W	40 °C	8,9 kg	1B0911
nD8301 L160	96 W	HIT 250 / HME 400	15000 lm	156 lm/W	40 °C	8,9 kg	1B0912
nD8301 L210	135 W	HIE 400	20200 lm	150 lm/W	40 °C	8,9 kg	1B0913
nD8301 L110B	67 W	HME 250	10800 lm	161 lm/W	40 °C	9,2 kg	1B0914
nD8301 L160B	96 W	HIT 250 / HME 400	15000 lm	156 lm/W	40 °C	9,2 kg	1B0915
nD8301 L210B	135 W	HIE 400	20200 lm	150 lm/W	40 °C	9,2 kg	1B0916
nD8301 L110TB	67 W	HME 250	10800 lm	161 lm/W	40 °C	9,2 kg	1B0917
nD8301 L160TB	96 W	HIT 250 / HME 400	15000 lm	156 lm/W	40 °C	9,2 kg	1B0918
nD8301 L210TB	135 W	HIE 400	20200 lm	150 lm/W	40 °C	9,2 kg	1B0919
2 éléments							
nD8302 L320	192 W	HIT 400	30000 lm	156 lm/W	40 °C	14,5 kg	1B0920
nD8302 L420	270 W	2 x HIE 400	40400 lm	150 lm/W	40 °C	14,5 kg	1B0921
nD8302 L320B	192 W	HIT 400	30000 lm	156 lm/W	40 °C	14,6 kg	1B0922
nD8302 L420B	270 W	2 x HIE 400	40400 lm	150 lm/W	40 °C	14,6 kg	1B0923
nD8302 L320TB	192 W	HIT 400	30000 lm	156 lm/W	40 °C	14,6 kg	1B0924
nD8302 L420TB	270 W	2 x HIE 400	40400 lm	150 lm/W	40 °C	14,6 kg	1B0925
Versions pour températures +50°C							
1 élément							
nD8301 L110 H50	67 W	HME 250	10800 lm	161 lm/W	50 °C	8,9 kg	1B0926
nD8301 L160 H50	96 W	HIT 250 / HME 400	15000 lm	156 lm/W	50 °C	8,9 kg	1B0927
nD8301 L110B H50	67 W	HME 250	10800 lm	161 lm/W	50 °C	8,9 kg	1B0928
nD8301 L160B H50	96 W	HIT 250 / HME 400	15000 lm	156 lm/W	50 °C	8,9 kg	1B0929
nD8301 L110TB H50	67 W	HME 250	10800 lm	161 lm/W	50 °C	8,9 kg	1B0930
nD8301 L160TB H50	96 W	HIT 250 / HME 400	15000 lm	156 lm/W	50 °C	8,9 kg	1B0931
2 éléments							
nD8302 L220 H50	134 W	HIE 400	21600 lm	161 lm/W	50 °C	14,5 kg	1B0932
nD8302 L320 H50	192 W	HIT 400	30000 lm	156 lm/W	50 °C	14,5 kg	1B0933
nD8302 L220B H50	134 W	HIE 400	21600 lm	161 lm/W	50 °C	14,6 kg	1B0934
nD8302 L320B H50	192 W	HIT 400	30000 lm	156 lm/W	50 °C	14,5 kg	1B0935
nD8302 L220TB H50	134 W	HIE 400	21600 lm	161 lm/W	50 °C	14,6 kg	1B0936
nD8302 L320TB H50	192 W	HIT 400	30000 lm	156 lm/W	50 °C	14,5 kg	1B0937
Versions pour températures +60°C							
1 élément							
nD8301 L110 H60	67 W	HME 250	10800 lm	161 lm/W	60 °C	8,9 kg	1B0938
nD8301 L160 H60	96 W	HIT 250 / HME 400	15000 lm	156 lm/W	60 °C	8,9 kg	1B0939
nD8301 L110B H60	67 W	HME 250	10800 lm	161 lm/W	60 °C	9,2 kg	1B0940
nD8301 L110TB H60	67 W	HME 250	10800 lm	161 lm/W	60 °C	9,2 kg	1B0941
2 éléments							
nD8302 L220 H60	134 W	HIE 400	21600 lm	161 lm/W	60 °C	14,5 kg	1B0942
nD8302 L320 H60	192 W	HIT 400	30000 lm	156 lm/W	60 °C	14,5 kg	1B0943
nD8302 L220B H60	134 W	HIE 400	21600 lm	161 lm/W	60 °C	14,6 kg	1B0944
nD8302 L220TB H60	134 W	HIE 400	21600 lm	161 lm/W	60 °C	14,6 kg	1B0945

LUMINAIRE LED ND8301/ND8302

Zones 2, 22

Catalogue disponible sur notre site Web: www.inpratex.fr

INSTALLATION



ACCESSOIRES DE MONTAGE

Type:	Désignation:
3301/3302 Y P	1 paire de cordes en Y (2 points de support)
3301/3302 D	1 paire d'équerres pour le montage direct au plafond
3301 W	1 équerre ajustable pour montage mural des séries nD8301*
3302 W	1 équerre ajustable pour montage mural des séries nD8302*

* le luminaire nécessite des trous de montage supplémentaires

