

# LUMINAIRE LED E855

Zones 1, 2, 21, 22

Catalogue disponible sur notre site Web: [www.inpratex.fr](http://www.inpratex.fr)

## LUMINAIRES LED ATEX

ZONES 1, 2 (gaz) et 21, 22 (poussière)

Luminaire LED compact certifié pour zones avec risque d'explosion.

Corps en polyester renforcé de fibre de verre. Vasque en polycarbonate opale.

Système de verrouillage centralisé grâce à une clé hexagonale de 13mm.

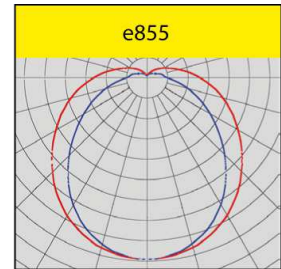


\* ce luminaire ne convient pas pour des applications dans des zones qui présentent un taux d'humidité élevé de manière permanente en combinaison avec de courtes périodes de fonctionnement, tels que les stations de traitement des eaux ou les bassins de rétention des eaux pluviales

Supports de montage inclus. Prêt pour la boucle de câble.



Certificat d'examen de type

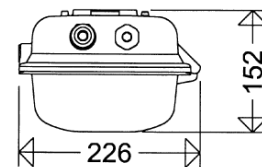
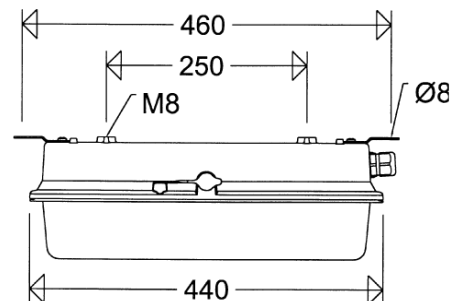


## RÉFÉRENCES

Désignation:	Puissance:(équivalence)	Flux lumineux:	Efficacité lumineuse:	T Max:	Poids:	Référence:
e855F L05	5 W   (1x8 W)	510 lm	102 lm/W	60°C	5,0 kg	1A4101
e855F L10	10 W   (2x8 W)	1060 lm	106 lm/W	60°C	5,0 kg	1A4102
e855F L20	18 W   (2x18 W)	2050 lm	114 lm/W	60°C	5,1 kg	1A4103
e855F L10 DIMD	10 W   (2x8 W)	1060 lm	106 lm/W	60°C	5,0 kg	1A4104
e855F L20 DIMD	18 W   (2x18 W)	2050 lm	114 lm/W	60°C	5,1 kg	1A4105

## SPÉCIFICATIONS TECHNIQUES

Type de protection:	<ul style="list-style-type: none"> <li> II 2G Ex eb mb op is q IIC T4 Gb</li> <li> II 2G Ex db eb mb op is q IIC T4 Gb</li> <li> II 2D Ex op is tb IIIC T80°C Db</li> </ul>
Certificat:	Certificat d'examen de type
Corps:	Polyester renforcé de fibre de verre
Vasque:	Polycarbonate
LED:	6500K, CRI normalement 80 L <sub>70</sub> B <sub>10</sub> > 80.000h   L <sub>80</sub> B <sub>50</sub> > 80.000h (T. ambiante maximale)
Température de service:	-30°C à +60°C
Fréquence:	50/60 Hz
Tension:	220/240V AC
Indice de protection:	IP66
Raccordement:	Borne L1+N+PE (2,5 mm <sup>2</sup> au maximum)
Entrées de câble:	1xM25x1,5 presse-étoupe en polyamide 1xM25x1,5 bouchon en polyamide



## ACCESSOIRES

Désignation:	Référence:
Une paire d'anneaux de suspension, acier inoxydable	H8V P
Une paire de pattes de fixation, acier galvanisé	15A P
Une paire de pattes de fixation, acier inoxydable	15AV P
Fixation sur mâts via colliers (1,5 pouces), acier inoxydable	RO84 112 A P
Fixation sur mâts via colliers (2 pouces), acier inoxydable	RO84 2 A P
Une paire des clips de fixation pour des distances de montage variables	HK 865 P
Une paire de supports de fixation murale	W26 P
Une paire de supports de fixation murale 30°	W26/30 P
Une paire de supports de fixation murale 45°	W26/45 P