

DÉCLENCHEUR MANUEL D'ALARME

Zones 1, 2, 21, 22

Catalogue disponible sur notre site Web: www.inpratex.fr

DÉCLENCHEUR MANUEL ATEX

ZONES 1, 2 (gaz) et 21, 22 (poussière)



Ce déclencheur manuel d'alarme permet de donner le signal d'évacuation lorsqu'il est actionné. Il peut être relié à une centrale d'alarme afin de mettre en marche les diffuseurs sonores qui donnent le signal d'évacuation. Déclencheur manuel de type B conformément à la norme EN 54-11 ou alarme spéciale conformément à la norme EN 12094/EN 12094-1.

Installation flexible grâce aux différents modules de résistance.

Le boîtier est en polyester renforcé de fibres de verre, ce qui assure sa protection contre la corrosion ainsi que sa classification pour les classes de protection II et III. Par conséquent, une liaison équipotentielle n'est pas nécessaire.





Certificat d'examen de type

RÉFÉRENCES

Désignation:	Résistances:	Référence:
Ex-Fire Alarm	-	7F0101
Ex-Fire Alarm	3,3 kΩ (RE) / 680 Ω (R)	7F0102
Ex-Fire Alarm	3,9 kΩ (RE) / 820 Ω (R)	7F0103
Ex-Fire Alarm	3,9 kΩ (RE) / 2,2 kΩ (R)	7F0104
Ex-Fire Alarm	10 kΩ (RE) / 1 kΩ (R)	7F0105

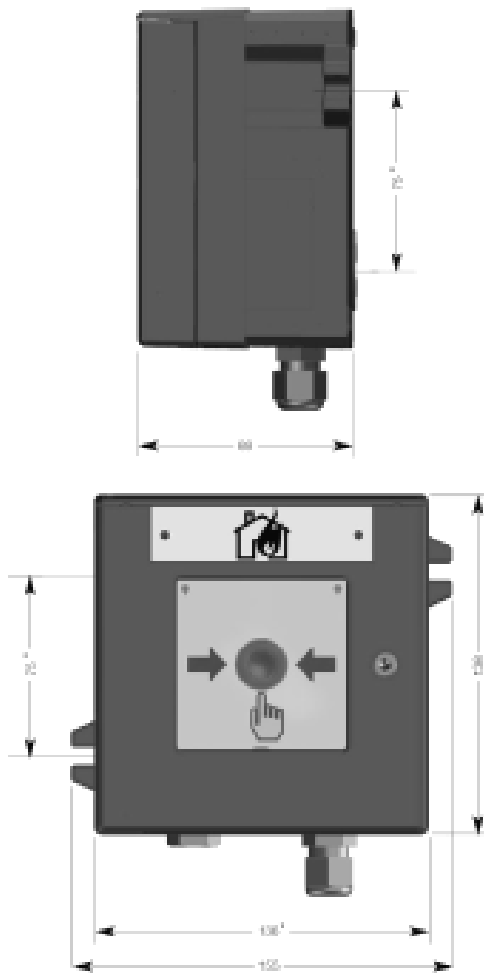
SPÉCIFICATIONS TECHNIQUES

Type de protection:	 II 2G Ex de mb IIC/T6 Gb, T5 Gb  II 2D Ex tb IIIC T100°C Db IP66
Certificat:	Certificat d'examen de type
Corps:	Polyester renforcé de fibres de verre Alarme incendie : rouge RAL 3000. Alarme spéciale : jaune ou bleu sur demande
Résistance de surface:	Conductivité électrostatique
Température de service:	-55°C à +65°C (T6) -55°C à +85°C (T5)
Contact:	Contact de commutation (intégré, II 2G Ex d II C)
Mode d'opération:	Max. 5 A/250 VAC 0.25 A/250 VDC
Bornes de connexion:	Jusqu'à 4 mm ² fil simple ou fin
Dimensions:	136 x 138 x 88 mm
Poids:	1,8 kg
Indice de protection:	IP66 selon IEC 60529
Classe de protection :	II et III (aucune liaison équipotentielle n'est nécessaire)
Usage:	Intérieur et extérieur
Position de fonctionnement:	Fixation murale
Entrées de câble:	1xM16x1,5 presse-étoupe en polyamide (Ø4-8 mm) 1xM16x1,5 bouchon en polyamide

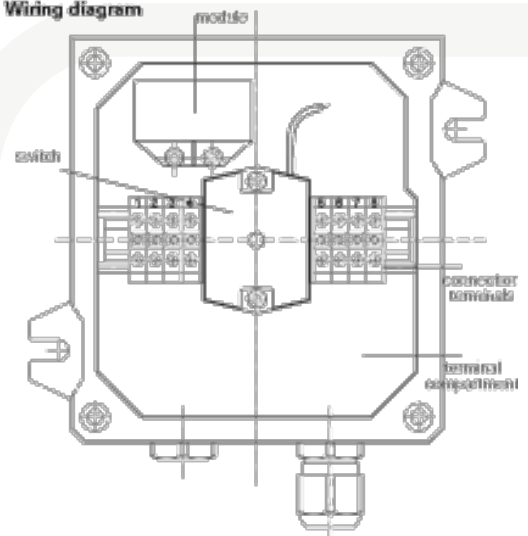
DÉCLENCHEUR MANUEL D'ALARME

Zones 1, 2, 21, 22

Catalogue disponible sur notre site Web: www.inpratex.fr



Wiring diagram



Cable gland

