

CONNECTEURS EX IA

Zones 0, 1, 2

Catalogue disponible sur notre site Web: www.inpratex.fr

CONNECTEURS ATEX

ZONES 0, 1, 2 (gaz)



Connecteurs rapides spécialement conçus pour être utilisés dans des zones à risque d'explosion.

Ils conviennent à une utilisation avec des signaux à sécurité intrinsèque où un arrêt rapide est nécessaire pour des entretiens, étalonnages ou mesures.

Petit et robuste, c'est une connexion flexible dans des environnements dangereux.

NOTE: ces connecteurs doivent uniquement fonctionner dans des circuits à sécurité intrinsèque (norme EN60079-11 paragraphe 6)



Norme 94/9/CE

TYPES					
Mâle A	Femelle A	Mâle B	Femelle B	Mâle D	Femelle D


RÉFÉRENCES				
	Désignation:	Type:	Connecteurs:	Référence:
	Connecteur femelle 4 pôles	A	M12x1 - Ø6-8	4F0101
	Connecteur femelle 4 pôles	A	M12x1 - Ø4-6	4F0102
	Connecteur femelle 4 pôles	B	M12x1 - Ø4-6	4F0103
	Connecteur femelle 4 pôles	B	M12x1 - Ø6-8	4F0104
	Connecteur femelle 4 pôles	D	M12x1 - Ø6-8	4F0105
	Connecteur femelle 4 pôles	D	M12x1 - Ø4-6	4F0106
	Connecteur mâle 4 pôles	A	M12x1 - Ø4-6	4F0107
	Connecteur mâle 4 pôles	A	M12x1 - Ø6-8	4F0108
	Connecteur mâle 4 pôles	B	M12x1 - Ø6-8	4F0109
	Connecteur mâle 4 pôles	B	M12x1 - Ø4-6	4F0110
	Connecteur mâle 4 pôles	D	M12x1 - Ø4-6	4F0111
	Connecteur mâle 4 pôles	D	M12x1 - Ø6-8	4F0112
	Connecteur femelle 4 pôles avec 4 fils longueur 0,5 m	A	M16x1,5	4F0113
	Connecteur femelle 4 pôles avec 4 fils longueur 0,5 m	B	M16x1,5	4F0114
	Connecteur femelle 4 pôles avec 4 fils longueur 0,5 m	D	M16x1,5	4F0115
	Connecteur mâle 4 pôles avec 4 fils longueur 0,5 m	A	M16x1,5	4F0116
	Connecteur mâle 4 pôles avec 4 fils longueur 0,5 m	B	M16x1,5	4F0117
	Connecteur mâle 4 pôles avec 4 fils longueur 0,5 m	D	M16x1,5	4F0118
	Capuchon de protection pour connecteur mâle			4F0119
	Capuchon de protection pour connecteur femelle			4F0120
	Capuchon de protection pour connecteur femelle			4F0121
	Capuchon de protection pour connecteur mâle			4F0122

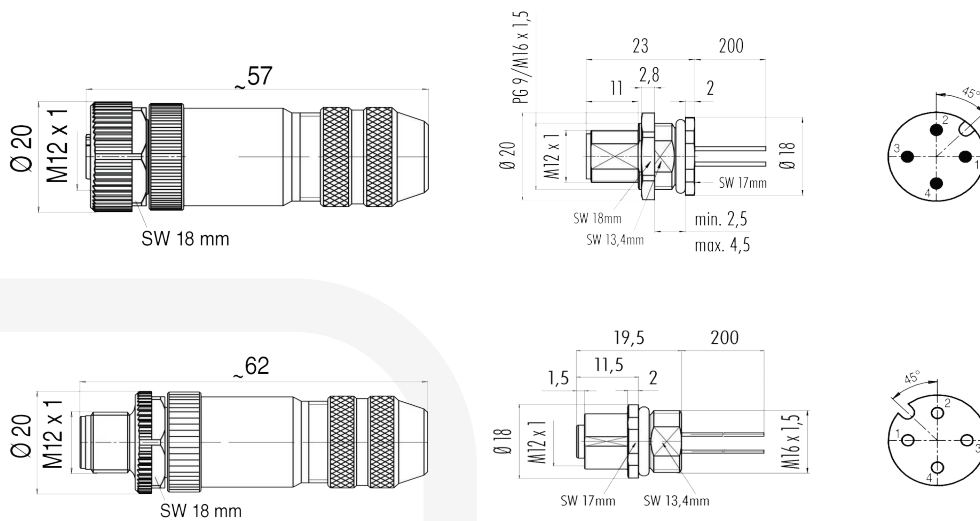
CONNECTEURS EX IA

Zones 0, 1, 2

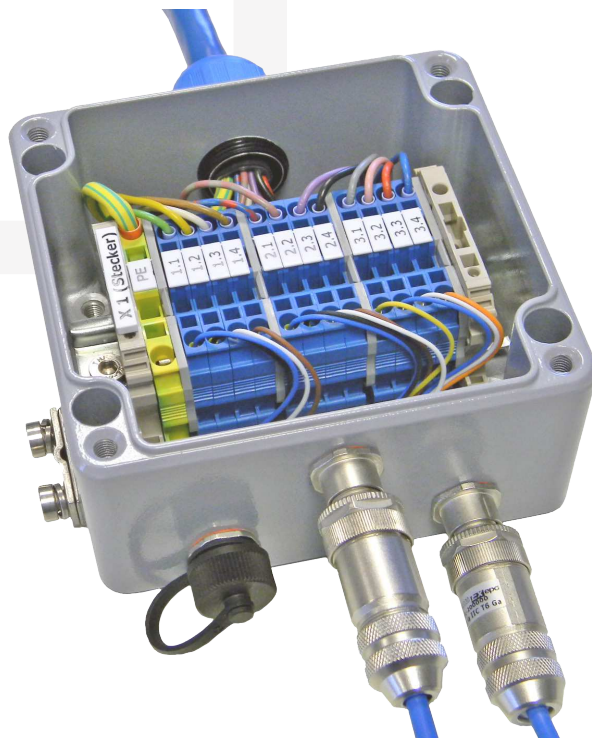
Catalogue disponible sur notre site Web: www.inpratex.fr

SPÉCIFICATIONS TECHNIQUES

Type de protection:	 II 1G Ex ia IIC T6 Ga
Certificat:	Selon la directive 2014/34/EU
Matériau:	Fonderie de Zinc (nickel)
Indice de protection:	IP66/67
Température de service:	-40°C à +80°C
Matériau des contacts:	En plaqué or
Connexion:	Connecteur femelle à vis 0,75 mm ² pour câble 4-6 ou 6-8 mm Fiche: 0,25 mm ² l=0,5m



EXEMPLE D'APPLICATION



4



CONNEXION ET CONTRÔLE