

COMMUTATEUR DE RUPTURE DE CHARGE 3P / 80A

Zones 1, 2, 21, 22

Catalogue disponible sur notre site Web: www.inpratex.fr

COFFRETS Ex d

ZONES 1, 2 (gaz) et 21, 22 (poussière)



Interrupteur à rupture de charge 3 pôles, 80A, certifié ATEX pour utilisation en atmosphères explosives. Convient aux zones classées 1, 2, 21 et 22.

Équipé d'une poignée extérieure verrouillable, il facilite la déconnexion des lignes de charge à basse tension ou le contrôle des équipements électriques sous charge, dans les installations intérieures et extérieures, près de la mer, dans les usines offshore et dans d'autres environnements agressifs.



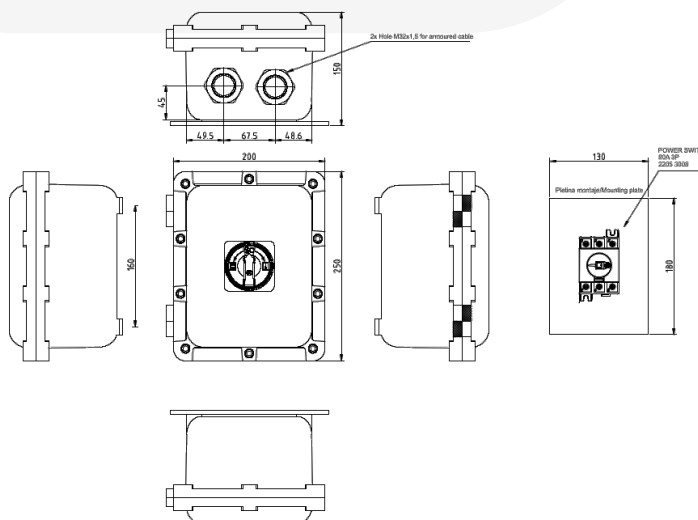
Certificat d'examen de type

RÉFÉRENCES

Désignation:	Référence:
COMMUTATEUR DE RUPTURE DE CHARGE 3P / 80A	4D0205

SPÉCIFICATIONS TECHNIQUES

Marking:	II 2G Ex db IIB+H2 T6 Gb II 2D Ex tb IIIC T85°C Db IP66
Certificate:	Certificat d'examen de type
Material:	Alliage d'aluminium, charnières en acier inoxydable
Température de service:	-20°C à +40°C
Indice de protection:	IP66
Dimensions:	Externes: 200x250x150 mm Internes: 140x190x118 mm
Couleur:	Gris RAL 7000
Intérieur:	Plaque de fixation 130x180mm Disjoncteur principal 3P 80A
Poignée verrouillable:	72x72 mm jaune/rouge ø M12 DPM M127S-L + I 332SR
Entrées de câble:	2x M32X1,5 (presse-étoupes non inclus)



TENSION	CAPACITÉ DE RUPTURE	COURANT Ie(A)
415 VAC	AC-23A AC-23B	80 A
500 VAC	AC-23A AC-23B	63 A
690 VAC	AC-23A AC-23B	40 A