

BOÎTES À BOUTONS ANTIDÉFLAGRANTES

Zones 1, 2, 21, 22

Catalogue disponible sur notre site Web: www.inpratex.fr

4

CONNEXION ET CONTRÔLE

BOÎTES À BOUTONS ATEX

ZONES 1, 2 (gaz) et 21, 22 (poussière)

Boîtes à boutons antidéflagrantes pour une utilisation dans des zones avec un risque d'explosion, configurables avec une grande variété d'éléments :

- Boutons-poussoirs
- Voyants lumineux
- Boutons d'arrêt d'urgence
- Interrupteurs

Visserie externe en acier inoxydable.



Possibilité d'amplifier la plage de température de fonctionnement de -50°C jusqu'à +80°C.

RÉFÉRENCES

Désignation:	Entrées de câble:	A	B	C	Poids(g):
PB1 - 1 élément (groupe de gaz IIC)	2x3/4" NPT	106	86	87	480
PB2 - 2 éléments (groupe de gaz IIC)	2x3/4" NPT	156	136	87	685
PB3 - 3 éléments (groupe de gaz IIB+ H ₂)	2x3/4" NPT	206	186	87	890
PB4 - 4 éléments (groupe de gaz IIB+ H ₂)	2x1" NPT	256	236	82	1520

SPÉCIFICATIONS TECHNIQUES

Type de protection:	II 2G Ex d IIC o IIB+H ₂ T6-T4 Gb II 2D Ex tb IIIC T85°C-T135°C Db
Certificat:	Certificat d'examen de type
Température de service:	-20°C à +40°C
Indice de protection:	IP66
Matériau:	Aluminium RAL 7000
Courant nominal:	10 A
Tension d'isolement:	660 V
Tension nominale de tenue aux impulsions:	U _{imp} =6 kV
Courant de court-circuit U _e <500 VAC:	10 A
Terminaux:	Selon IEC/EN 60947-1
Section maximale du câble:	2x2,5 mm ²
Nombre d'opérations:	max. 1800 opérations/h

TEMPÉRATURES

Éléments:	Classe de T:		Plage de T:
	GAZ	POUSSIÈRE	
Lampes LED	T6	T85°C	-50°C à +60°C
	T5	T100°C	-50°C à +80°C
Unités de commande	T6	T85°C	-50°C à +80°C

AC15 - A600

Tension:	24 V	240 V	400 V
Courant:	10 A	6 A	4 A

DC13 - Q600

Tension:	24 V	125 V	250 V
Courant:	2,8 A	0,55 A	0,27 A

BOUTON POUSSOIR

Tension:	400 V AC
Courant:	10 A

VOYANT LUMINEUX

Tension:	260 V AC
Lampe:	LED

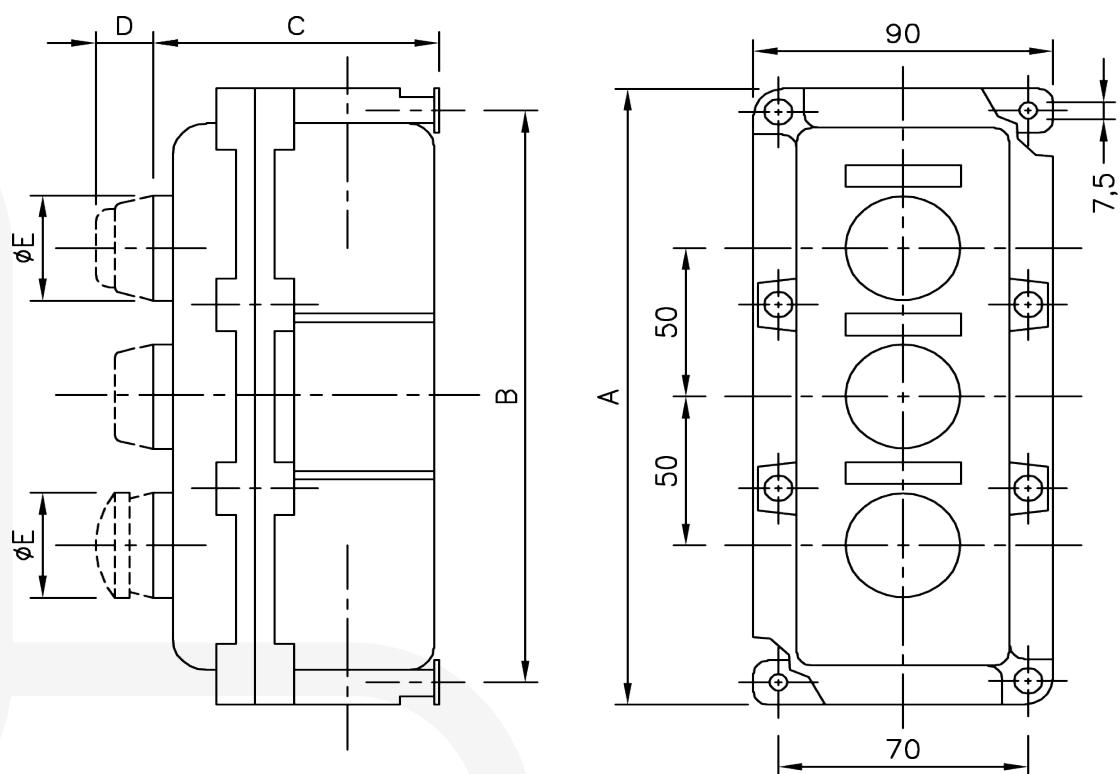
BOUTON POUSSOIR LUMINEUX

Tension max:	230 V AC/DC
Puissance max.:	2 W

BOÎTES À BOUTONS ANTIDÉFLAGRANTES

Zones 1, 2, 21, 22

Catalogue disponible sur notre site Web: www.inpratex.fr



ÉLÉMENTS

Désignation:	Dimensions (mm):		Contacts:	Poids (g):
	D	ØE		
Bouton poussoir Marche	16	32	1NO	90
Bouton poussoir Arrêt	16	32	1NC	90
Bouton poussoir lumineux Marche	16	32	1NO	130
Bouton poussoir lumineux Arrêt	16	32	1NC	130
Arrêt d'urgence ressort de rappel	30	50	1NO+1NC	100
Commutateur à clé 1-2 pôles (0-1)	60	30	-	400
Commutateur à clé 1-2 pôles 2 positions (1-2)	60	30	-	400
Commutateur à clé 1-2 pôles 3 positions (1-0-2)	60	30	-	400
Commutateur à clé triangulaire 1-2 pôles (0-1)	50	41	-	370
Commutateur à clé triangulaire 1-2 pôles 2 positions (1-2)	50	41	-	370
Commutateur à clé triangulaire 1-2 pôles 3 positions (1-0-2)	50	41	-	370
Arrêt d'urgence	30	50	1NO+1NC	100
Arrêt d'urgence à déverrouillage par rotation	58	33	1NO+1NC	180
Arrêt d'urgence déverrouillage à clé	58	33	1NO+1NC	180
Voyant lumineux	16	32	-	130
Commutateur 1-2 pôles (0-1)	22	32	-	300
Commutateur 1-2 pôles 2 positions (1-2)	22	32	-	300
Commutateur 1-2 pôles 3 positions (1-0-2)	22	32	-	300

4



CONNEXION ET CONTRÔLE