

# BOÎTES DE JONCTION CONFIGURABLES - ALUMINIUM

Zones 1, 2, 21, 22

Catalogue disponible sur notre site Web: [www.inpratex.fr](http://www.inpratex.fr)

## BOÎTES DE JONCTION ATEX

ZONES 1, 2 (gaz) et 21, 22 (poussière)

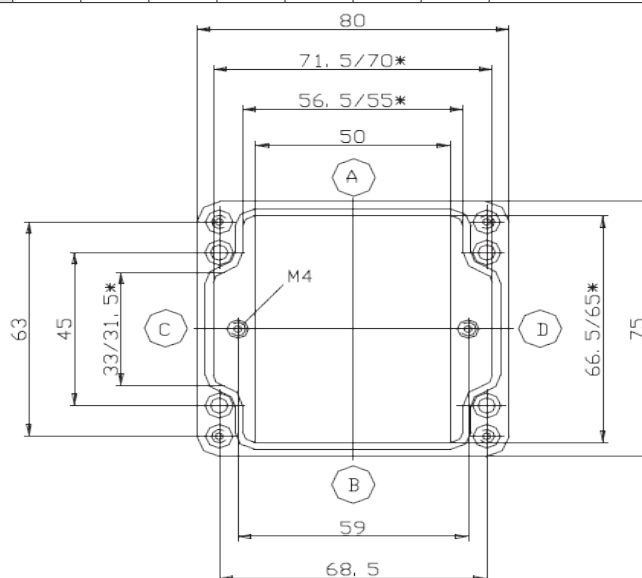
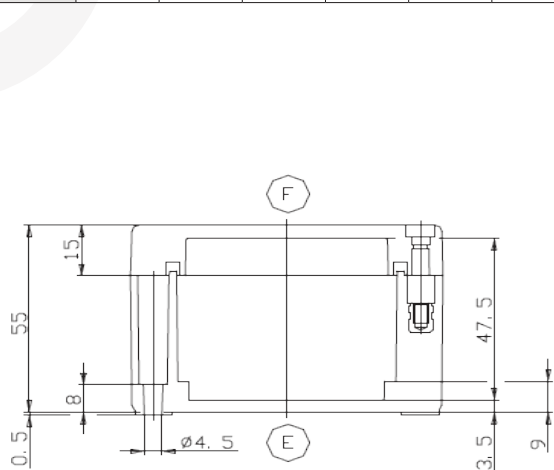
Boîtes de jonction en aluminium pour les zones à risque. Le nombre d'entrées de câble et le nombre de bornes peuvent être configurés en fonction des besoins du client. Les boîtes sont livrées finies, avec les bornes nécessaires et les entrées de câbles usinées.



Les boîtiers vides avec certificat de composant Ex et suffixe "U" ne sont pas fournis (EN60079-0 section 13.5 certificat de composant Ex)

### RÉFÉRENCES

Type:	Nombre maximum de bornes:						Nombre maximum d'entrées/sorties (PE plastique):								Référence:
	2,5 mm <sup>2</sup>	4 mm <sup>2</sup>	6 mm <sup>2</sup>	10 mm <sup>2</sup>	16 mm <sup>2</sup>	35 mm <sup>2</sup>	Métrique:	M16	M20	M25	M32	M40	M50	M63	
Quantité:	8	0	0	0	0	0	A	2	1	1	0	0	0	0	5A0301..xx*
							B	2	1	1	0	0	0	0	
							C	2	1	0	0	0	0	0	
							D	2	1	0	0	0	0	0	



\* Les informations suivantes doivent être jointes à la référence de chaque taille de boîte :

1 - Type et nombre de bornes requises (elles ne peuvent jamais dépasser la quantité maximale indiquée dans le tableau)

2 - Dimension et nombre d'entrées de câble :

- Pour les câbles non armés, ils ne peuvent jamais dépasser la quantité maximale indiquée dans le tableau.

- En cas d'utilisation d'un câble armé, le nombre d'entrées doit être déterminé au cas par cas.

La valeur 0 indique que ce type de terminal / dimension d'entrée de câble ne peut pas être utilisé dans ce modèle de boîte.

### SPÉCIFICATIONS TECHNIQUES

Type de protection:	II 2G Ex e II T4/T6 II 2G Ex ia IIC T6 II 2D Ex tD A21 IP65 T80°C
Certificat:	Certificat d'examen de type
Température de service:	-50°C à +60°C
Dimensions:	75x80x57 mm
Indice de protection:	IP65
Poids:	280 g (vide)
Couleur:	RAL 7001

# BOÎTES DE JONCTION CONFIGURABLES - ALUMINIUM

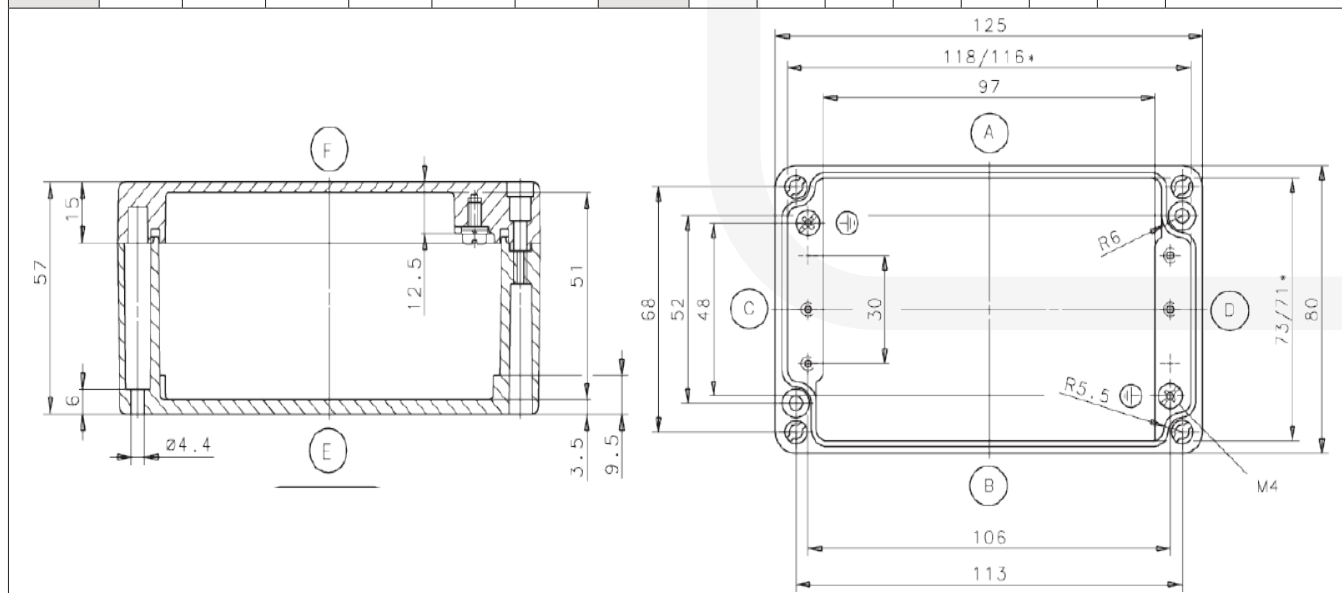
Zones 1, 2, 21, 22

Catalogue disponible sur notre site Web: [www.inpratex.fr](http://www.inpratex.fr)

Le nombre d'entrées de câble et le nombre de bornes peuvent être configurés en fonction des besoins du client. Les boîtes sont livrées finies, avec les bornes nécessaires et les entrées de câbles usinées.

**Les boîtiers vides avec certificat de composant Ex et suffixe "U" ne sont pas fournis (EN60079-0 section 13.5 certificat de composant Ex)**

RÉFÉRENCES															
Nombre maximum de bornes:							Nombre maximum d'entrées/sorties (PE plastique):							Référence:	
Type:	2,5 mm <sup>2</sup>	4 mm <sup>2</sup>	6 mm <sup>2</sup>	10 mm <sup>2</sup>	16 mm <sup>2</sup>	35 mm <sup>2</sup>	Métrique:	M16	M20	M25	M32	M40	M50	M63	
Quantité:	17	0	0	0	0	0	A	4	3	2	0	0	0	0	5A0302..xx*
							B	4	3	2	0	0	0	0	
							C	2	1	0	0	0	0	0	
							D	2	1	0	0	0	0	0	






\* Les informations suivantes doivent être jointes à la référence de chaque taille de boîte :

1 - Type et nombre de bornes requises (elles ne peuvent jamais dépasser la quantité maximale indiquée dans le tableau)

2 - Dimension et nombre d'entrées de câble :

- Pour les câbles non armés, ils ne peuvent jamais dépasser la quantité maximale indiquée dans le tableau.
- En cas d'utilisation d'un câble armé, le nombre d'entrées doit être déterminé au cas par cas.

La valeur 0 indique que ce type de terminal / dimension d'entrée de câble ne peut pas être utilisé dans ce modèle de boîte.

SPÉCIFICATIONS TECHNIQUES	
Type de protection:	 II 2G Ex e II T4/T6  II 2G Ex ia IIC T6  II 2D Ex tD A21 IP65 T80°C
Certificat:	Certificat d'examen de type
Température de service:	-50°C à +60°C
Dimensions:	125x80x57 mm
Indice de protection:	IP65
Poids:	435 g (vide)
Couleur:	RAL 7001

# BOÎTES DE JONCTION CONFIGURABLES - ALUMINIUM

Zones 1, 2, 21, 22

Catalogue disponible sur notre site Web: [www.inpratex.fr](http://www.inpratex.fr)

Le nombre d'entrées de câble et le nombre de bornes peuvent être configurés en fonction des besoins du client. Les boîtes sont livrées finies, avec les bornes nécessaires et les entrées de câbles usinées.

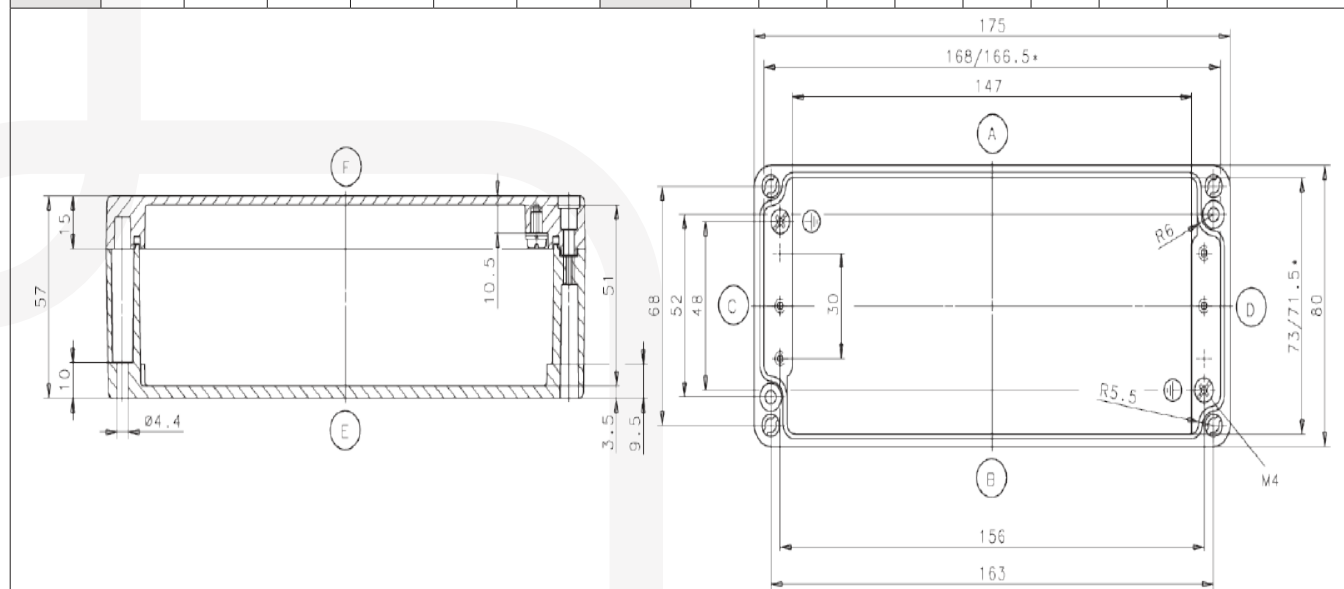
**Les boîtiers vides avec certificat de composant Ex et suffixe "U" ne sont pas fournis (EN60079-0 section 13.5 certificat de composant Ex)**

4



CONNEXION ET CONTRÔLE

RÉFÉRENCES															
Nombre maximum de bornes:							Nombre maximum d'entrées/sorties (PE plastique):							Référence:	
Type:	2,5 mm <sup>2</sup>	4 mm <sup>2</sup>	6 mm <sup>2</sup>	10 mm <sup>2</sup>	16 mm <sup>2</sup>	35 mm <sup>2</sup>	Métrique:	M16	M20	M25	M32	M40	M50	M63	5A0303..xx*
Quantité:	27	0	0	0	0	0	A	6	4	4	0	0	0	0	
							B	6	4	4	0	0	0	0	
							C	2	1	0	0	0	0	0	
							D	2	1	0	0	0	0	0	



\* Les informations suivantes doivent être jointes à la référence de chaque taille de boîte :

1 - Type et nombre de bornes requises (elles ne peuvent jamais dépasser la quantité maximale indiquée dans le tableau)

2 - Dimension et nombre d'entrées de câble :

- Pour les câbles non armés, ils ne peuvent jamais dépasser la quantité maximale indiquée dans le tableau.
- En cas d'utilisation d'un câble armé, le nombre d'entrées doit être déterminé au cas par cas.

La valeur 0 indique que ce type de terminal / dimension d'entrée de câble ne peut pas être utilisé dans ce modèle de boîte.

SPÉCIFICATIONS TECHNIQUES	
Type de protection:	II 2G Ex e II T4/T6 II 2G Ex ia IIC T6 II 2D Ex td A21 IP65 T80°C
Certificat:	Certificat d'examen de type
Température de service:	-50°C à +60°C
Dimensions:	175x80x57 mm
Indice de protection:	IP65
Poids:	530 g (vide)
Couleur:	RAL 7001

# BOÎTES DE JONCTION CONFIGURABLES - ALUMINIUM

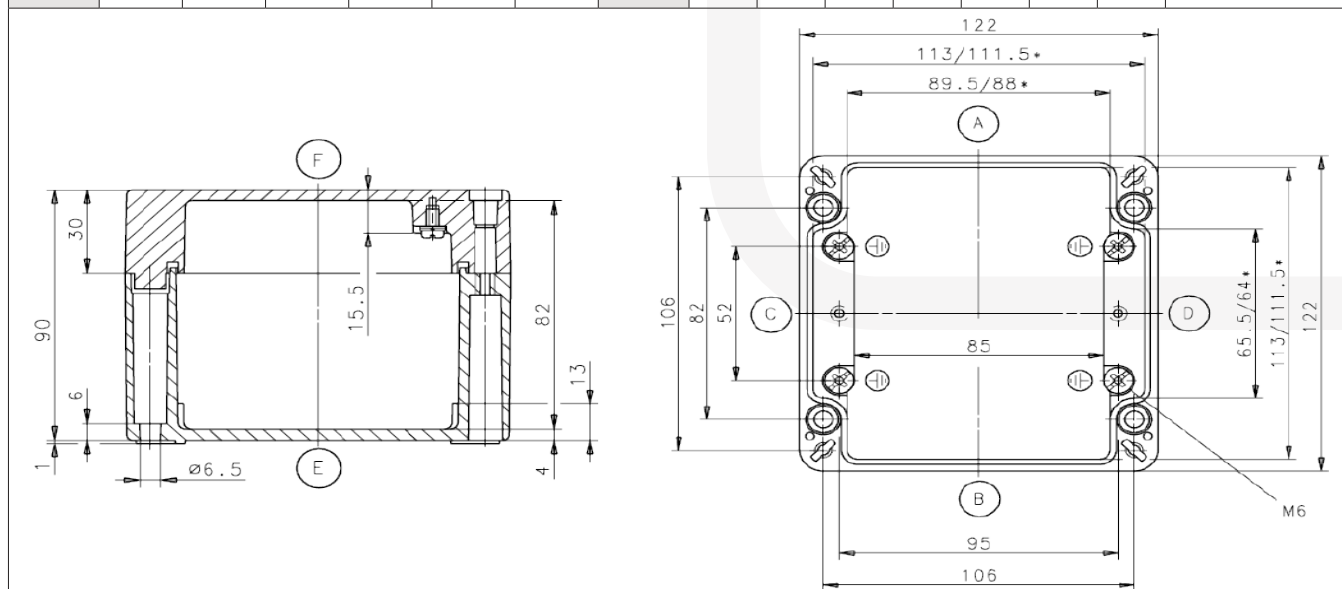
Zones 1, 2, 21, 22

Catalogue disponible sur notre site Web: [www.inpratex.fr](http://www.inpratex.fr)

Le nombre d'entrées de câble et le nombre de bornes peuvent être configurés en fonction des besoins du client. Les boîtes sont livrées finies, avec les bornes nécessaires et les entrées de câbles usinées.

**Les boîtiers vides avec certificat de composant Ex et suffixe "U" ne sont pas fournis (EN60079-0 section 13.5 certificat de composant Ex)**

RÉFÉRENCES															
Nombre maximum de bornes:							Nombre maximum d'entrées/sorties (PE plastique):							Référence:	
Type:	2,5 mm <sup>2</sup>	4 mm <sup>2</sup>	6 mm <sup>2</sup>	10 mm <sup>2</sup>	16 mm <sup>2</sup>	35 mm <sup>2</sup>	Métrique:	M16	M20	M25	M32	M40	M50	M63	
Quantité:	15	13	9	7	0	0	A	6	4	2	2	1	0	0	5A0304..xx*
							B	6	4	2	2	1	0	0	
							C	2	1	1	0	0	0	0	
							D	2	1	1	0	0	0	0	



\*Les informations suivantes doivent être jointes à la référence de chaque taille de boîte :

1 - Type et nombre de bornes requises (elles ne peuvent jamais dépasser la quantité maximale indiquée dans le tableau)

2 - Dimension et nombre d'entrées de câble :

- Pour les câbles non armés, ils ne peuvent jamais dépasser la quantité maximale indiquée dans le tableau.
- En cas d'utilisation d'un câble armé, le nombre d'entrées doit être déterminé au cas par cas.

La valeur 0 indique que ce type de terminal / dimension d'entrée de câble ne peut pas être utilisé dans ce modèle de boîte.

SPÉCIFICATIONS TECHNIQUES	
Type de protection:	II 2G Ex e II T4/T6 II 2G Ex ia IIC T6 II 2D Ex tD A21 IP65 T80°C
Certificat:	Certificat d'examen de type
Température de service:	-50°C à +60°C
Dimensions:	122x122x90 mm
Indice de protection:	IP65
Poids:	920 g (vide)
Couleur:	RAL 7001

# BOÎTES DE JONCTION CONFIGURABLES - ALUMINIUM

Zones 1, 2, 21, 22

Catalogue disponible sur notre site Web: [www.inpratex.fr](http://www.inpratex.fr)

Le nombre d'entrées de câble et le nombre de bornes peuvent être configurés en fonction des besoins du client. Les boîtes sont livrées finies, avec les bornes nécessaires et les entrées de câbles usinées.

**Les boîtiers vides avec certificat de composant Ex et suffixe "U" ne sont pas fournis (EN60079-0 section 13.5 certificat de composant Ex)**

4



CONNEXION ET CONTRÔLE

RÉFÉRENCES															
Nombre maximum de bornes:							Nombre maximum d'entrées/sorties (PE plastique):							Référence:	
Type:	2,5 mm <sup>2</sup>	4 mm <sup>2</sup>	6 mm <sup>2</sup>	10 mm <sup>2</sup>	16 mm <sup>2</sup>	35 mm <sup>2</sup>	Métrique:	M16	M20	M25	M32	M40	M50	M63	5A0305..xx*
Quantité:	22	18	13	11	9	0	A	9	6	4	2	2	1	0	
							B	9	6	4	2	2	1	0	
							C	4	3	2	2	0	0	0	
							D	4	3	2	2	0	0	0	

\* Les informations suivantes doivent être jointes à la référence de chaque taille de boîte :

- 1 - Type et nombre de bornes requises (elles ne peuvent jamais dépasser la quantité maximale indiquée dans le tableau)
- 2 - Dimension et nombre d'entrées de câble :
  - Pour les câbles non armés, ils ne peuvent jamais dépasser la quantité maximale indiquée dans le tableau.
  - En cas d'utilisation d'un câble armé, le nombre d'entrées doit être déterminé au cas par cas.

La valeur 0 indique que ce type de terminal / dimension d'entrée de câble ne peut pas être utilisé dans ce modèle de boîte.

SPÉCIFICATIONS TECHNIQUES	
Type de protection:	II 2G Ex e II T4/T6 II 2G Ex ia IIC T6 II 2D Ex td A21 IP65 T80°C
Certificat:	Certificat d'examen de type
Température de service:	-50°C à +60°C
Dimensions:	160x160x90 mm
Indice de protection:	IP65
Poids:	1410 g (vide)
Couleur:	RAL 7001

# BOÎTES DE JONCTION CONFIGURABLES - ALUMINIUM

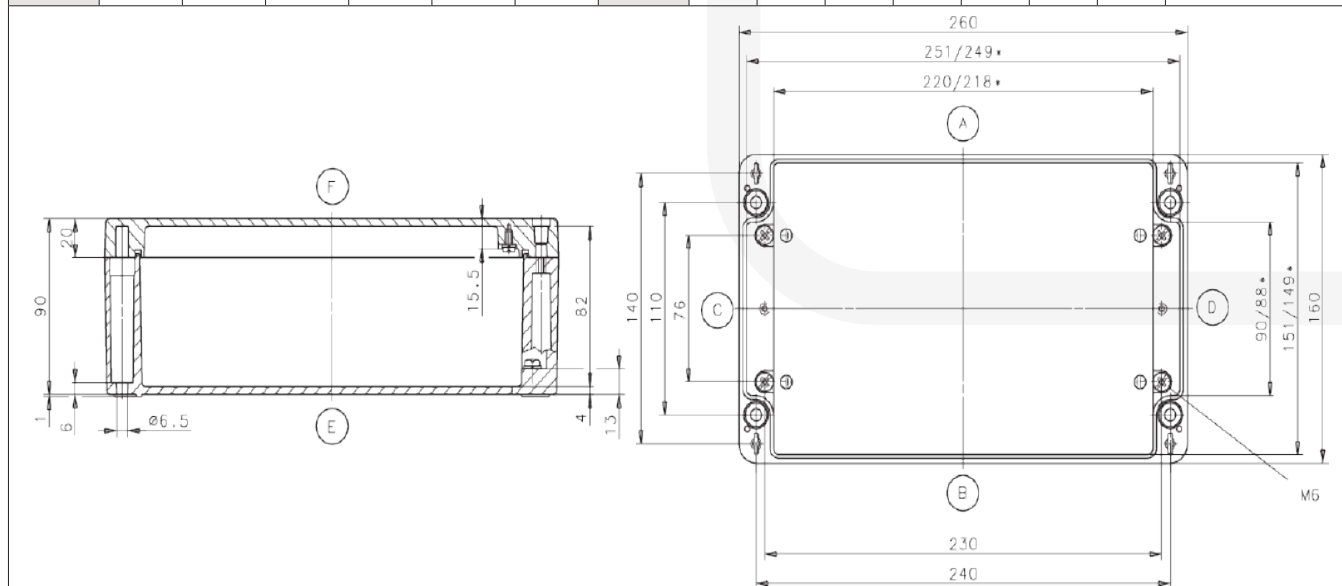
Zones 1, 2, 21, 22

Catalogue disponible sur notre site Web: [www.inpratex.fr](http://www.inpratex.fr)

Le nombre d'entrées de câble et le nombre de bornes peuvent être configurés en fonction des besoins du client. Les boîtes sont livrées finies, avec les bornes nécessaires et les entrées de câbles usinées.

**Les boîtiers vides avec certificat de composant Ex et suffixe "U" ne sont pas fournis (EN60079-0 section 13.5 certificat de composant Ex)**

RÉFÉRENCES															
Nombre maximum de bornes:							Nombre maximum d'entrées/sorties (PE plastique):							Référence:	
Type:	2,5 mm <sup>2</sup>	4 mm <sup>2</sup>	6 mm <sup>2</sup>	10 mm <sup>2</sup>	16 mm <sup>2</sup>	35 mm <sup>2</sup>	Métrique:	M16	M20	M25	M32	M40	M50	M63	5A0306..xx*
Quantité:	42	35	26	21	17	0	A	17	12	7	4	3	3	0	
							B	17	12	7	4	3	3	0	
							C	4	3	2	2	0	0	0	
							D	4	3	2	2	0	0	0	



\* Les informations suivantes doivent être jointes à la référence de chaque taille de boîte :

- 1 - Type et nombre de bornes requises (elles ne peuvent jamais dépasser la quantité maximale indiquée dans le tableau)
  - 2 - Dimension et nombre d'entrées de câble :
    - Pour les câbles non armés, ils ne peuvent jamais dépasser la quantité maximale indiquée dans le tableau.
    - En cas d'utilisation d'un câble armé, le nombre d'entrées doit être déterminé au cas par cas.
- La valeur 0 indique que ce type de terminal / dimension d'entrée de câble ne peut pas être utilisé dans ce modèle de boîte.

SPÉCIFICATIONS TECHNIQUES	
Type de protection:	II 2G Ex e II T4/T6 II 2G Ex ia IIC T6 II 2D Ex tD A21 IP65 T80°C
Certificat:	Certificat d'examen de type
Température de service:	-50°C à +60°C
Dimensions:	260x160x90 mm
Indice de protection:	IP65
Poids:	1960 g (vide)
Couleur:	RAL 7001

# BOÎTES DE JONCTION CONFIGURABLES - ALUMINIUM

Zones 1, 2, 21, 22

Catalogue disponible sur notre site Web: [www.inpratex.fr](http://www.inpratex.fr)

Le nombre d'entrées de câble et le nombre de bornes peuvent être configurés en fonction des besoins du client. Les boîtes sont livrées finies, avec les bornes nécessaires et les entrées de câbles usinées.

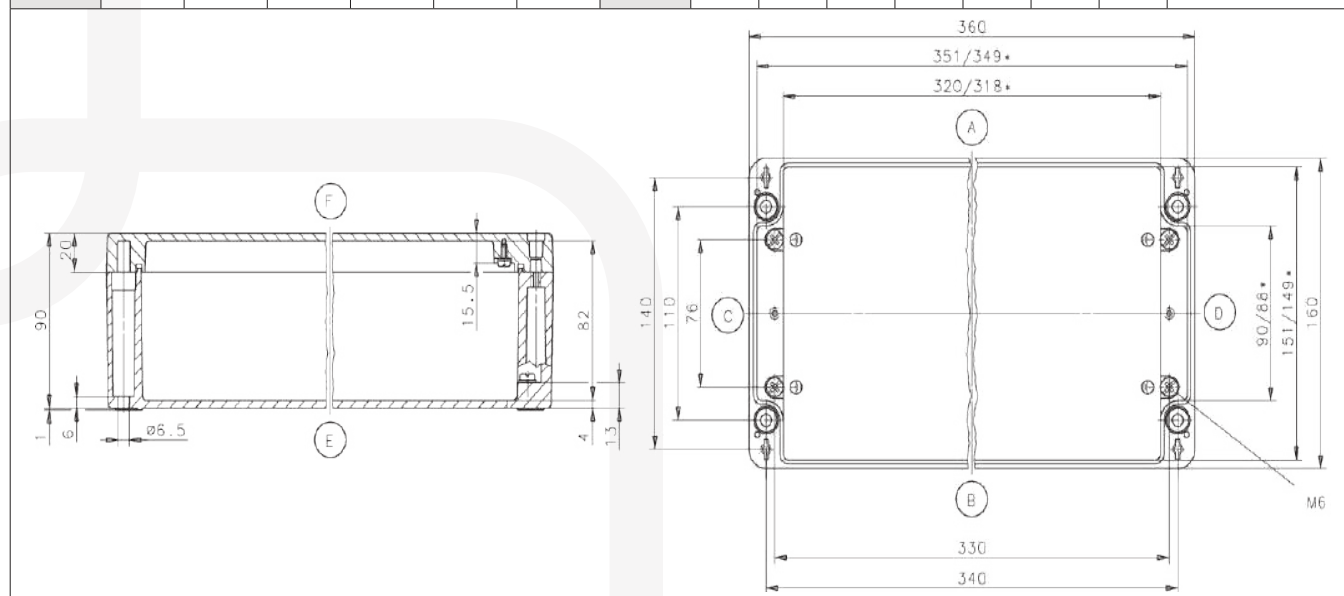
**Les boîtiers vides avec certificat de composant Ex et suffixe "U" ne sont pas fournis (EN60079-0 section 13.5 certificat de composant Ex)**

4



CONNEXION ET CONTRÔLE

RÉFÉRENCES															
Nombre maximum de bornes:							Nombre maximum d'entrées/sorties (PE plastique):							Référence:	
Type:	2,5 mm <sup>2</sup>	4 mm <sup>2</sup>	6 mm <sup>2</sup>	10 mm <sup>2</sup>	16 mm <sup>2</sup>	35 mm <sup>2</sup>	Métrique:	M16	M20	M25	M32	M40	M50	M63	5A0307..xx*
Quantité:	62	51	38	31	25	0	A	26	18	11	6	5	4	0	
							B	26	18	11	6	5	4	0	
							C	4	3	2	2	0	0	0	
							D	4	3	2	2	0	0	0	



\* Les informations suivantes doivent être jointes à la référence de chaque taille de boîte :

1 - Type et nombre de bornes requises (elles ne peuvent jamais dépasser la quantité maximale indiquée dans le tableau)

2 - Dimension et nombre d'entrées de câble :

- Pour les câbles non armés, ils ne peuvent jamais dépasser la quantité maximale indiquée dans le tableau.
- En cas d'utilisation d'un câble armé, le nombre d'entrées doit être déterminé au cas par cas.

La valeur 0 indique que ce type de terminal / dimension d'entrée de câble ne peut pas être utilisé dans ce modèle de boîte.

SPÉCIFICATIONS TECHNIQUES	
Type de protection:	 II 2G Ex e II T4/T6  II 2G Ex ia IIC T6  II 2D Ex td A21 IP65 T80°C
Certificat:	Certificat d'examen de type
Température de service:	-50°C à +60°C
Dimensions:	360x160x90 mm
Indice de protection:	IP65
Poids:	2550 g (vide)
Couleur:	RAL 7001

# BOÎTES DE JONCTION CONFIGURABLES - ALUMINIUM

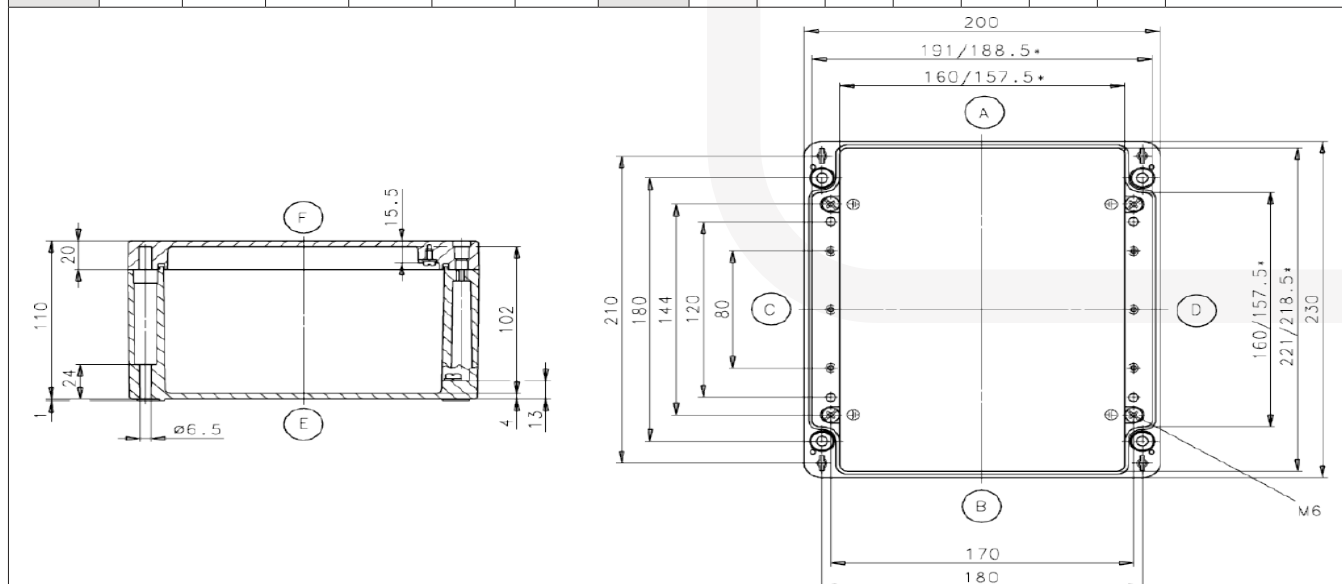
Zones 1, 2, 21, 22

Catalogue disponible sur notre site Web: [www.inpratex.fr](http://www.inpratex.fr)

Le nombre d'entrées de câble et le nombre de bornes peuvent être configurés en fonction des besoins du client. Les boîtes sont livrées finies, avec les bornes nécessaires et les entrées de câbles usinées.

**Les boîtiers vides avec certificat de composant Ex et suffixe "U" ne sont pas fournis (EN60079-0 section 13.5 certificat de composant Ex)**

RÉFÉRENCES															
Nombre maximum de bornes:							Nombre maximum d'entrées/sorties (PE plastique):							Référence:	
Type:	2,5 mm <sup>2</sup>	4 mm <sup>2</sup>	6 mm <sup>2</sup>	10 mm <sup>2</sup>	16 mm <sup>2</sup>	35 mm <sup>2</sup>	Métrique:	M16	M20	M25	M32	M40	M50	M63	5A0308..xx*
Quantité:	60	50	18	15	12	0	A	15	12	8	4	3	2	2	
							B	15	12	8	4	3	2	2	
							C	12	8	5	3	2	2	1	
							D	12	8	5	3	2	2	1	



\* Les informations suivantes doivent être jointes à la référence de chaque taille de boîte :

1 - Type et nombre de bornes requises (elles ne peuvent jamais dépasser la quantité maximale indiquée dans le tableau)

2 - Dimension et nombre d'entrées de câble :

- Pour les câbles non armés, ils ne peuvent jamais dépasser la quantité maximale indiquée dans le tableau.
- En cas d'utilisation d'un câble armé, le nombre d'entrées doit être déterminé au cas par cas.

La valeur 0 indique que ce type de terminal / dimension d'entrée de câble ne peut pas être utilisé dans ce modèle de boîte.

SPÉCIFICATIONS TECHNIQUES	
Type de protection:	II 2G Ex e II T4/T6 II 2G Ex ia IIC T6 II 2D Ex td A21 IP65 T80°C
Certificat:	Certificat d'examen de type
Température de service:	-50°C à +60°C
Dimensions:	200x230x110 mm
Indice de protection:	IP65
Poids:	2730 g (vide)
Couleur:	RAL 7001



# BOÎTES DE JONCTION CONFIGURABLES - ALUMINIUM

Zones 1, 2, 21, 22

Catalogue disponible sur notre site Web: [www.inpratex.fr](http://www.inpratex.fr)

Le nombre d'entrées de câble et le nombre de bornes peuvent être configurés en fonction des besoins du client. Les boîtes sont livrées finies, avec les bornes nécessaires et les entrées de câbles usinées.

**Les boîtiers vides avec certificat de composant Ex et suffixe "U" ne sont pas fournis (EN60079-0 section 13.5 certificat de composant Ex)**

4



CONNEXION ET CONTRÔLE

RÉFÉRENCES															
Nombre maximum de bornes:							Nombre maximum d'entrées/sorties (PE plastique):							Référence:	
Type:	2,5 mm <sup>2</sup>	4 mm <sup>2</sup>	6 mm <sup>2</sup>	10 mm <sup>2</sup>	16 mm <sup>2</sup>	35 mm <sup>2</sup>	Métrique:	M16	M20	M25	M32	M40	M50	M63	5A0309..xx*
Quantité:	92	76	28	23	19	14	A	25	18	11	7	4	3	3	
							B	25	18	11	7	4	3	3	
							C	12	8	5	3	2	2	1	
							D	12	8	5	3	2	2	1	

\* Les informations suivantes doivent être jointes à la référence de chaque taille de boîte :

- Type et nombre de bornes requises (elles ne peuvent jamais dépasser la quantité maximale indiquée dans le tableau)
- Dimension et nombre d'entrées de câble :
  - Pour les câbles non armés, ils ne peuvent jamais dépasser la quantité maximale indiquée dans le tableau.
  - En cas d'utilisation d'un câble armé, le nombre d'entrées doit être déterminé au cas par cas.

La valeur 0 indique que ce type de terminal / dimension d'entrée de câble ne peut pas être utilisé dans ce modèle de boîte.

SPÉCIFICATIONS TECHNIQUES	
Type de protection:	II 2G Ex e II T4/T6 II 2G Ex ia IIC T6 II 2D Ex td A21 IP65 T80°C
Certificat:	Certificat d'examen de type
Température de service:	-50°C à +60°C
Dimensions:	280x230x110 mm
Indice de protection:	IP65
Poids:	3840 g (vide)
Couleur:	RAL 7001

# BOÎTES DE JONCTION CONFIGURABLES - ALUMINIUM

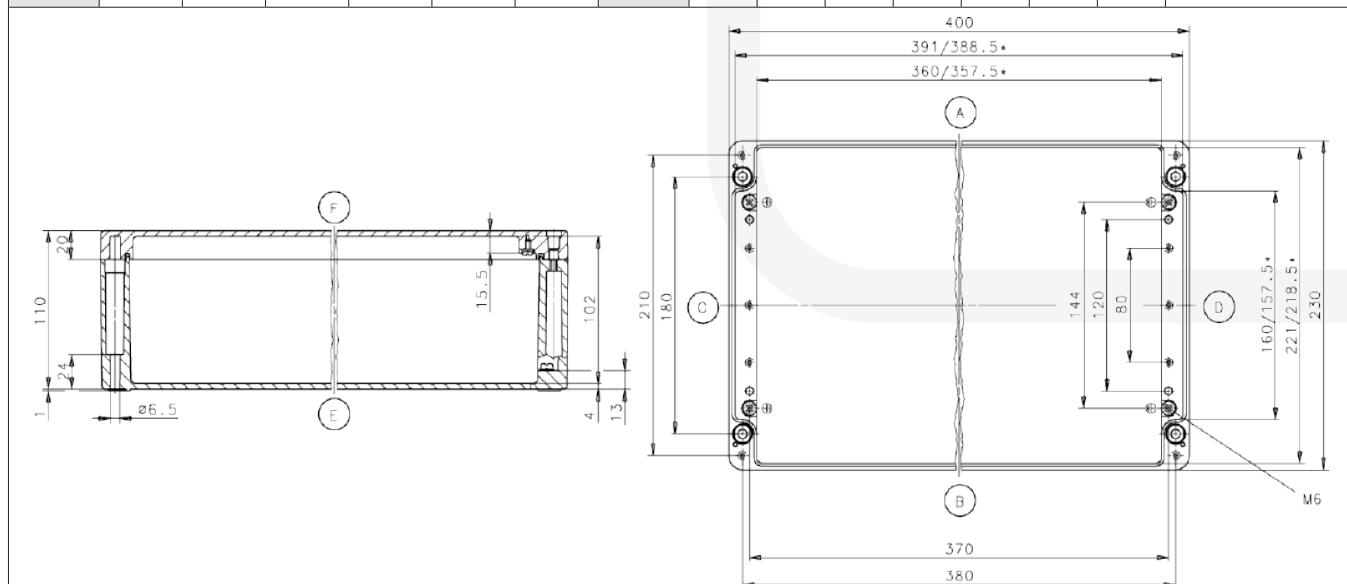
Zones 1, 2, 21, 22

Catalogue disponible sur notre site Web: [www.inpratex.fr](http://www.inpratex.fr)

Le nombre d'entrées de câble et le nombre de bornes peuvent être configurés en fonction des besoins du client. Les boîtes sont livrées finies, avec les bornes nécessaires et les entrées de câbles usinées.

**Les boîtiers vides avec certificat de composant Ex et suffixe "U" ne sont pas fournis (EN60079-0 section 13.5 certificat de composant Ex)**

RÉFÉRENCES															
Type:	Nombre maximum de bornes:						Nombre maximum d'entrées/sorties (PE plastique):							Référence:	
	2,5 mm <sup>2</sup>	4 mm <sup>2</sup>	6 mm <sup>2</sup>	10 mm <sup>2</sup>	16 mm <sup>2</sup>	35 mm <sup>2</sup>	Métrique:	M16	M20	M25	M32	M40	M50		M63
Quantité:	140	116	43	35	29	21	A	38	27	17	11	6	5	4	5A0310..xx*
							B	38	27	17	11	6	5	4	
							C	12	8	5	3	2	2	1	
							D	12	8	5	3	2	2	1	



\* Les informations suivantes doivent être jointes à la référence de chaque taille de boîte :

1 - Type et nombre de bornes requises (elles ne peuvent jamais dépasser la quantité maximale indiquée dans le tableau)

2 - Dimension et nombre d'entrées de câble :

- Pour les câbles non armés, ils ne peuvent jamais dépasser la quantité maximale indiquée dans le tableau.
- En cas d'utilisation d'un câble armé, le nombre d'entrées doit être déterminé au cas par cas.

La valeur 0 indique que ce type de terminal / dimension d'entrée de câble ne peut pas être utilisé dans ce modèle de boîte.

SPÉCIFICATIONS TECHNIQUES	
Type de protection:	II 2G Ex e II T4/T6 II 2G Ex ia IIC T6 II 2D Ex tD A21 IP65 T80°C
Certificat:	Certificat d'examen de type
Température de service:	-50°C à +60°C
Dimensions:	400x230x110 mm
Indice de protection:	IP65
Poids:	4870 g (vide)
Couleur:	RAL 7001